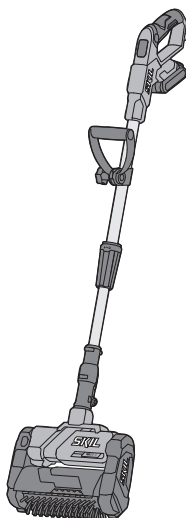


# SKIL®

## CORDLESS PATIO CLEANER 0680 (GV1\*0680\*\*)



<b>GB</b>	ORIGINAL INSTRUCTIONS	11	<b>UA</b>	ОРИГІНАЛЬНА ІНСТРУКЦІЯ З ЕКСПЛУАТАЦІЇ	87
<b>F</b>	NOTICE ORIGINALE	15	<b>GR</b>	ΠΡΩΤΟΤΥΠΟ ΟΔΗΓΙΩΝ ΧΡΗΣΗΣ	92
<b>D</b>	ORIGINALBETRIEBSANLEITUNG	20	<b>RO</b>	INSTRUCȚIUNI DE FOLOSIRE ORIGINALE	97
<b>NL</b>	ORIGINELE GEBRUIKSAANWIJZING	25	<b>BG</b>	ОРИГИНАЛНО РЪКОВОДСТВО ЗА ЕКСПЛОАТАЦИЯ	102
<b>S</b>	BRUKSANVISNING I ORIGINAL	30	<b>SK</b>	PŮVODNÝ NÁVOD NA POUŽITIE	107
<b>DK</b>	ORIGINAL BRUGSANVISNING	34	<b>HR</b>	ORIGINALNE UPUTE ZA RAD	112
<b>N</b>	ORIGINAL BRUKSANVISNING	39	<b>SRB</b>	ORIGINALNO UPUTSTVO ZA RAD	116
<b>FIN</b>	ALKUPERÄISET OHJEET	43	<b>SLO</b>	IZVIRNA NAVODILA	121
<b>E</b>	MANUAL ORIGINAL	47	<b>EST</b>	ALGUPÄRANE KASUTUSJUHEND	125
<b>P</b>	MANUAL ORIGINAL	52	<b>LV</b>	ORIĢINĀLĀ LIETOŠANAS PAMĀCĪBA	129
<b>I</b>	ISTRUZIONI ORIGINALI	57	<b>LT</b>	ORIGINALI INSTRUKCIJA	134
<b>H</b>	EREDETI HASZNÁLATI UTASÍTÁS	62	<b>MK</b>	ИЗБОРНО УПАТСТВО ЗА РАБОТА	138
<b>CZ</b>	PŮVODNÍM NÁVODEM K POUŽÍVÁNÍ	67	<b>AL</b>	UDHËZIMET ORIGJINALE	144
<b>TR</b>	ORİJİNAL İŞLETME TALİMATI	71	<b>AR</b>	دليل الاستعمال	159
<b>PL</b>	INSTRUKCJA ORYGINALNA	76	<b>FA</b>	راهنمای اصلی	156
<b>RU</b>	ПОДЛИННИК РУКОВОДСТВА ПО ЭКСПЛУАТАЦИИ	81			



**EAC**



[www.skil.com](http://www.skil.com)





<b>GB</b>	<b>EU Declaration of conformity</b> <b>Cordless patio cleaner</b> Article number	We declare under our sole responsibility that the stated products comply with all applicable provisions of the directives and regulations listed below and are in conformity with the following standards. Technical file at:*
<b>F</b>	<b>Déclaration de conformité UE</b> <b>Nettoyeur de terrasse sans fil</b> Numéro d'article	Nous déclarons sous notre propre responsabilité que les produits décrits sont en conformité avec les directives, règlements normatifs et normes énumérés ci-dessous. Dossier technique auprès de:*
<b>D</b>	<b>EU-Konformitätserklärung</b> <b>Akku-Terrassenreiniger</b> Sachnummer	Wir erklären in alleiniger Verantwortung, dass die genannten Produkte allen einschlägigen Bestimmungen der nachfolgend aufgeführten Richtlinien und Verordnungen entsprechen und mit folgenden Normen übereinstimmen. Technische Unterlagen bei: *
<b>NL</b>	<b>EU-conformiteitsverklaring</b> <b>Draadloze terrasreiniger</b> Productnummer	Wij verklaren op eigen verantwoordelijkheid dat de genoemde producten voldoen aan alle desbetreffende bepalingen van de hierna genoemde richtlijnen en verordeningen en overeenstemmen met de volgende normen. Technisch dossier bij: *
<b>S</b>	<b>EU-konformitetsförklaring</b> <b>Trådlös uteplatsrengörare</b> Produktnummer	Vi förklarar under eget ansvar att de nämnda produkterna uppfyller kraven i alla gällande bestämmelser i de nedan angivna direktiven och förordningarnas och att de stämmer överens med följande normer. Teknisk dokumentation:*
<b>DK</b>	<b>EU-overensstemmelseserklæring</b> <b>Batteridrevet terrasserenser</b> Typenummer	Wir erklærer som eneansvarlige, at det beskrevne produkt er i overensstemmelse med alle gældende bestemmelser i følgende direktiver og forordninger og opfylder følgende standarder. Tekniske bilag ved:*
<b>N</b>	<b>EU-samsvarserklæring</b> <b>Trådløs terrassevasker</b> Produktnummer	Vi erklærer under eneansvar at de nevnte produktene er i overensstemmelse med alle relevante bestemmelser i direktivene og forordningene nedenfor og med følgende standarder. Teknisk dokumentasjon hos:*
<b>FIN</b>	<b>EU-vaatimustenmukaisuusvakuutus</b> <b>Akkukäyttöinen terassinpuhdistaja</b> Tuotenumero	Vakuutamme täten, että mainitut tuotteet vastaavat kaikkia seuraavien direktiivien ja asetusten asiaankuuluvia vaatimuksia ja ovat seuraavien standardien vaatimusten mukaisia. Tekniset asiakirjat saatavana:*
<b>E</b>	<b>Declaración de conformidad UE</b> <b>Limpiador de terrazas inalámbrico</b> Número de artículo	Declaramos bajo nuestra exclusiva responsabilidad, que los productos nombrados cumplen con todas las disposiciones correspondientes de las directivas y los reglamentos mencionados a continuación y están en conformidad con las siguientes normas. Documentos técnicos de:*
<b>P</b>	<b>Declaração de conformidade CE</b> <b>Lavadora de pátios sem fios</b> Número do produto	Declaramos sob nossa exclusiva responsabilidade que os produtos mencionados cumprem todas as disposições e os regulamentos indicados e estão em conformidade com as seguintes normas. Documentação técnica pertencente à:*
<b>I</b>	<b>Dichiarazione di conformità UE</b> <b>Lavadora de pátios sem fios</b> Codice prodotto	Dichiariamo sotto la nostra piena responsabilità che i prodotti indicati sono conformi a tutte le disposizioni pertinenti delle direttive e dei regolamenti elencati di seguito, nonché alle seguenti normative. Documentazione tecnica presso:*
<b>H</b>	<b>EU konformitási nyilatkozat</b> <b>Akkus teraszisztító</b> Cikkszám	Egyedüli felelőséggel kijelentjük, hogy a megnevezett termékek megfelelnek az alábbiakkban felsorolásra kerülő irányelvek és rendeletek valamennyi idevágó előírásainak és megfelelnek a következő szabványoknak. Műszaki dokumentumok megőrzési pontja:*
<b>CZ</b>	<b>EU prohlášení o shodě</b> <b>Bezdrátový čistič teras</b> Objednací číslo	Prohlašujeme na výhradní zodpovědnost, že uvedený výrobek splňuje všechna příslušná ustanovení níže uvedených směrnic a nařízení a je v souladu s následujícími normami. Technické podklady u:*
<b>TR</b>	<b>AB Uygunluk beyanı</b> <b>Akülü veranda/teraz temizleyici</b> Ürün kodu	Tek sorumlu olarak, tanımlanan ürünün aşağıdaki yönetmelik ve direktiflerin geçerli bütün hükümlerine ve aşağıdaki standartlara uygun olduğunu beyan ederiz. Teknik belgelerin bulunduğu yer:*
<b>PL</b>	<b>Deklaracja zgodności UE</b> <b>Bezprzewodowy myjka do tarasów</b> Numer katalogowy	Oświadczamy z pełną odpowiedzialnością, że niniejsze produkty odpowiadają wszystkim wymaganiom poniżej wyszczególnionych dyrektyw i rozporządzeń, oraz że są zgodne z następującymi normami. Dokumentacja techniczna:*
<b>RU</b>	<b>Заявление о соответствии ЕС</b> <b>Аннуляторный очиститель для террас</b> Товарный номер	Мы заявляем под нашу единоличную ответственность, что названные продукты соответствуют всем действующим предписаниям нижеуказанных директив и распоряжений, а также нижеуказанных норм. Техническая документация хранится у:*
<b>UA</b>	<b>Заява про відповідність ЄС</b> <b>Акумуляторний апарат для чищення терас</b> Товарний номер	Мизаявляємо під нашу одноособову відповідальність, що названі вироби відповідають усім чинним положенням нищезначених директив і розпоряджень, а також нижчеозначеним нормам. Технічна документація зберігається у:*



<b>GR</b>	<b>Δήλωση πιστότητας ΕΕ</b> <b>Καθαριστής μπαταρίας για αέθρια</b> Αριθμός ευρετηρίου	Δηλώνουμε με αποκλειστική μας ευθύνη, ότι τα αναφερόμενα προϊόντα αντιστοιχούν σε όλες τις σχετικές διατάξεις των πιο κάτω αναφερόμενων οδηγιών και κανονισμών και ταυτίζονται με τα ακόλουθα πρότυπα. Τεχνικά έγγραφα στη:*
<b>RO</b>	<b>Declarație de conformitate UE</b> <b>Aparat de curățat terase fără fir</b> Număr de identificare	Declarăm pe proprie răspundere că produsele menționate corespund tuturor dispozițiilor relevante ale directivelor și reglementărilor enumerate în cele ce urmează și sunt în conformitate cu următoarele standarde. Documentație tehnică la:*
<b>BG</b>	<b>ЕС декларация за съответствие</b> <b>Безнабелен почистващ уред за тераси</b> Каталожен номер	С пълна отговорност ние декларираме, че посочените продукти отговарят на всички валидни изисквания на директивите и разпоредбите по-долу и съответства на следните стандарти. Техническа документация при:*
<b>SK</b>	<b>EU vyhlásenie o zhode</b> <b>Akumulátorový čistič terás</b> Vecné číslo	Vyhlasujeme na výhradnú zodpovednosť, že uvedený výrobok spĺňa všetky príslušné ustanovenia nižšie uvedených smerníc a nariadení a je v súlade s nasledujúcimi normami. Technické podklady má spoločnosť:*
<b>HR</b>	<b>EU izjava o sukladnosti</b> <b>Bežični čistač terase</b> Kataloški broj	Pod punom odgovornošću izjavljujemo da navedeni proizvodi odgovaraju svim relevantnim odredbama direktiva i propisima navedenima u nastavku i da su sukladni sa sljedećim normama. Tehnička dokumentacija se može dobiti kod:*
<b>SRB</b>	<b>EU-izjava o usaglašenosti</b> <b>Bežični čistač terasa</b> Broj predmeta	Na sopstvenu odgovornost izjavljujemo, da navedeni proizvodi odgovaraju svim dotičnim odredbama naknadno navedenih smernica u uredaba i da su u skladu sa sledećim standardima. Tehnička dokumentacija kod:*
<b>SLO</b>	<b>Izjava o skladnosti ES</b> <b>Akumulatorski čistilec za terase</b> Številka artikla	Izjavljamo pod izključno odgovornostjo, da je omenjen izdelek v skladu z vsemi relevantnimi določili direktiv in uredb ter ustreza naslednjim standardom. Tehnična dokumentacija pri:*
<b>EST</b>	<b>EL-vastavusdeklaratsioon</b> <b>Juhtmeta terrassipuhastaja</b> Tootenumber	Kinnitame ainuvastutajatena, et nimetatud tooted vastavad järgnevalt loetletud direktiivide ja määruste kõikidele asjaomastele nõuetele ja on kooskõlas järgmistega normidega. Tehnilised dokumendid saadaval:*
<b>LV</b>	<b>Deklarācija par atbilstību EK standartiem</b> <b>Bezvadū terases tīrītājs</b> Izstrādājuma numurs	Mēs ar pilnu atbildību paziņojam, ka šeit aplūkoti izstrādājumi atbilst visiem tālāk minētajās direktīvās un rīkojumos ietvertajām saistošajām nostādņēm, kā arī sekojošiem standartiem. Tehniskā dokumentācija no:*
<b>LT</b>	<b>ES atitikties deklaracija</b> <b>Akumulatorinis terasos valytuvus</b> Gaminio numeris	Atsakingai pareiškiame, kad išvardyti gaminiai atitinka visus privalomus žemiau nurodytų direktyvų ir reglamentų reikalavimus ir šiuos standartus. Techninė dokumentacija saugoma:*
<b>MK</b>	<b>EU-Изјава за сообразност</b> <b>Безжичен чистач за тераси</b> Број на артикл	Со целосна одговорност изјавуваме, дека опишаните производи се во согласност со сите релевантни одредби на следните регулативи и прописи и се во согласност со следните норми. Техничка документација нај:*
<b>AL</b>	<b>EU Deklarata e konformitetit</b> <b>Pastrues me bateri për oborr</b> Numri i nenit	Ne deklarjmë me përgjegjësinë tonë të vetme se produktet e paraqitura janë në përputhje me të gjitha dispozitat e zbatueshme të direktivave dhe rregulloreve të listuara më poshtë dhe janë në përputhje me standardet si më poshtë. Dosja teknike në:*

<b>0680</b>	<b>GV1*0680**</b>	2006/42/EC 2014/30/EU 2011/65/EU 2000/14/EC	EN 62841-1:2015 + A11:2022 EN ISO 12100:2010  EN 55014-1:2021 EN 55014-2:2021  EN 63000:2018
		<b>SKIL</b> ®	* Skil BV Rithmeesterpark 22 A1 4838 GZ Breda The Netherlands
		Olaf Dijkgraaf Approval Manager	
		Skil BV, Rithmeesterpark 22 A1, 4838 GZ Breda, NL 19.11.2025	



GB	2000/14/EC: Measured sound power level 95 dB(A), uncertainty K = 3 dB, guaranteed sound power level 98 dB(A); conformity assessment procedure in accordance with annex V Technical file at:*
F	2000/14/CE : Niveau de puissance acoustique mesuré 95 dB(A), incertitude K = 3 dB, niveau de puissance acoustique garanti 98 dB(A) ; procédure d'évaluation de conformité selon l'annexe V Dossier technique auprès de:*
D	2000/14/EG: Gemessener Schalleistungspegel 95 dB(A), Unsicherheit K = 3 dB, garantierter Schalleistungspegel 98 dB(A); Bewertungsverfahren der Konformität gemäß Anhang V Technische Unterlagen bei:*
NL	2000/14/EG: Gemeten geluidsvermogensniveau 95 dB(A), onzekerheid K = 3 dB, gegarandeerd geluidsvermogensniveau 98 dB(A); beoordelmingsmethode van de overeenstemming volgens bijlage V Technisch dossier bij:*
S	2000/14/EG: Uppmätt bullernivå 95 dB(A), osäkerhet K = 3 dB, garanterad bullernivå 98 dB(A); konformitetens bedömningsmetod enligt bilaga V Teknisk dokumentation:*
DK	2000/14/EG: Målt lydeffektniveau 95 dB(A), usikkerhed K = 3 dB, garanteret lydeffektniveau 98 dB(A); overensstemmelsesvurderingsprocedure som omhandlet i bilag V Tekniske bilag ved:*
N	2000/14/EF: Målt lydeffektivnivå 95 dB(A), usikkerhet K = 3 dB, garantert lydeffektivnivå 98 dB(A); samsvarsvurderingsmetode i henhold til vedlegg V Teknisk dokumentasjon hos:*
FIN	2000/14/EY: Mitattu äänitehotaso 95 dB(A), epävarmuus K = 3 dB, taattu äänitehotaso 98 dB(A); vaatimustenmukaisuuden arviointimenetelmä liitteen VI mukaisesti Tekniset asiakirjat saatavana:*
E	2000/14/CE: Nivel medido de la potencia acústica 95 dB(A), tolerancia K = 3 dB, nivel garantizado de la potencia acústica 98 dB(A); método de evaluación de la conformidad según anexo V Documentos técnicos de:*
P	2000/14/CE: Nivel de potência acústica medido 95 dB(A), insegurança K = 3 dB, nível de potência acústica garantido 98 dB(A); processo de avaliação da conformidade de acordo com o anexo V Documentação técnica pertencente à:*
I	2000/14/CE: Livello di potenza sonora misurato 95 dB(A), incertezza K = 3 dB, livello di potenza sonora garantito 98 dB(A); procedimento di valutazione della conformità secondo l'allegato V Documentazione tecnica presso:*
H	2000/14/EK: Mért hangteljesítmény-szint 95 dB(A), K szórás = 3 dB, garantált hangteljesítmény-szint 98 dB(A); a konformitás kiértékelési eljárást lásd a VI függelékben Műszaki dokumentumok megőrzési pontja:*
CZ	2000/14/ES: Změřená hladina akustického výkonu 95 dB(A), nejistota K = 3 dB, zaručená hladina akustického výkonu 98 dB(A); metoda posouzení shody podle dodatku V Technické podklady u:*
TR	2000/14/AT: Ölçülen ses gücü seviyesi 95 dB(A), tolerans K = 3 dB, garanti edilen ses gücü seviyesi 98 dB(A); uygunkluk deęerlendirme yöntemi ek VI uyarınca Teknik belgelerin bulunduęu yer:*
PL	2000/14/WE: Pomierzony poziom mocy akustycznej 95 dB(A), niepewność K = 3 dB, gwarantowany poziom mocy akustycznej 98 dB(A); procedura oceny zgodności zgodnie z załącznikiem V Dokumentacja techniczna:*
RU	2000/14/EC: Измеренный уровень звуковой мощности 95 дБ(А), погрешность K = 3 дБ, гарантированный уровень звуковой мощности 98 дБ(А); процедура оценки соответствия согласно приложения V Техническая документация хранится у:*
UA	2000/14/EC: Виміряна звукова потужність 95 дБ(А), похибка = 3 дБ, гарантована звукова потужність 98 дБ(А); процедура оцінки відповідності відповідно до додатку V Технічна документація зберігається у:*
GR	2000/14/EK: Μετρημένη στάθμη ηχητικής ισχύος 95 dB(A), ανασφάλεια K = 3 dB, εγγυημένη στάθμη ηχητικής ισχύος 98 dB(A) - διαδικασία αξιολόγησης της πιστότητας σύμφωνα με το παράρτημα V Τεχνικά έγγραφα στη:*
RO	2000/14/CE: Nivel măsurat al puterii sonore 95 dB(A), incertitudine K = 3 dB, nivel garantat al puterii sonore 98 dB(A); procedură de evaluare a conformității potrivit anexei V Documentație tehnică la:*
BG	2000/14/EO: Измерено ниво на звуковата мощност 95 dB(A), неопределеност K = 3 dB, гарантирано ниво на мощността на звука 98 dB(A); метод за оценка на съответствието съгласно приложение V Техническа документация при:*
SK	2000/14/ES: Odměřená hladina akustického výkonu 95 dB(A), nejistota K = 3 dB, zaručená hladina akustického výkonu 98 dB(A); metoda posúdenia zhody podľa dodatku V Technické podklady má spoločnosť:*
HR	2000/14/EZ: Izmjerena razina učinka buke 95 dB(A), nesigurnost K = 3 dB, zajamčena razina učinka buke 98 dB(A); postupak ocjenjivanja sukladnosti prema dodatku V Tehnička dokumentacija se može dobiti kod:*
SRB	2000/14/EG: Izmereni nivo ostvarene buke 95 dB(A), nepouzdanost K = 3 dB, garantovani nivo ostvarene buke 98 dB(A); postupak ocenjivanja usaglasenosti prema prilogu V Tehnička dokumentacija kod:*
SLO	2000/14/ES: Izmerjena raven zvočne moči 95 dB(A), negotovost K = 3 dB, zagotovljena raven zvočne moči 98 dB(A); postopek za presojo skladnosti v skladu s prilogo V Tehnična dokumentacija pri:*
EST	2000/14/EU: Mõõdetud heliivõimsustase 95 dB(A), mõõtemääramatus K = 3 dB, garanteeritud heliivõimsustase 98 dB(A); vastavuse hindamise meetod vastavalt lisale V Tehnilised dokumendid saadaval:*




LV	2000/14/EK: Izmēritais trokšņa jaudas līmenis ir 95 dB(A), izkliede K ir =3 dB, garantētais trokšņa jaudas līmenis ir 98 dB(A); atbilstības novērtēšana ir veikta saskaņā ar pielikumu V Tehniskā dokumentācija no:*
LT	2000/14/EG: Išmatuotas garso galios lygis 95 dB(A), paklaida K =3 dB, garantuotas garso galios lygis 98 dB(A); atitikties vertinimas atliktas pagal priedą V Techninė dokumentacija saugoma:*
MK	2000/14/EG: Измерено ниво на звучна јачина 95 dB(A), несигурност K =3 dB, загарантирано ниво на звучна јачина 98 dB(A); поставка за процена на сообразности според прилог V Техничка документација кај:*
AL	2000/14/EC: Niveli i fuqisë së zërit i matur 95 dB(A), pasiguria K = 3 dB, niveli i fuqisë së zërit i garantuar 98 dB(A); procedura e vlerësimit të konformitetit në përputhje me shtojcën V Dosja teknike në:*

**SKIL**® \* Skil BV  
Rithmeesterpark 22 A1  
4838 GZ Breda  
The Netherlands


Olaf Dijkgraaf  
Approval Manager

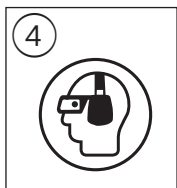
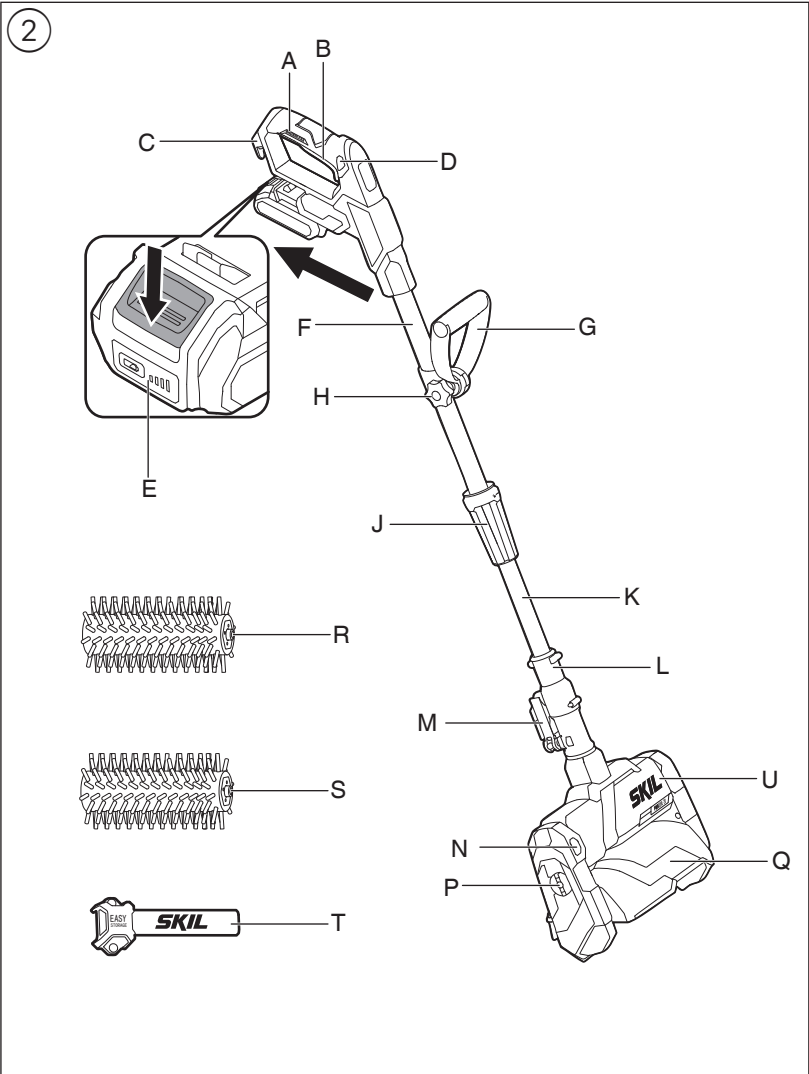
Skil BV, Rithmeesterpark 22 A1, 4838 GZ Breda, NL  
19.11.2025

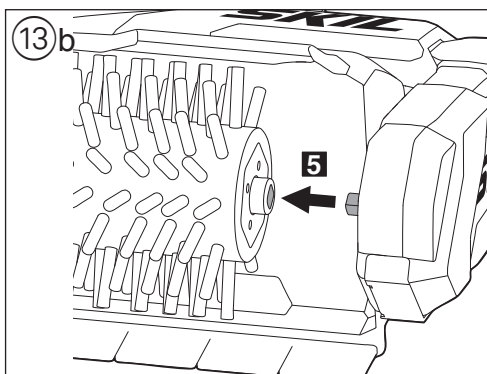
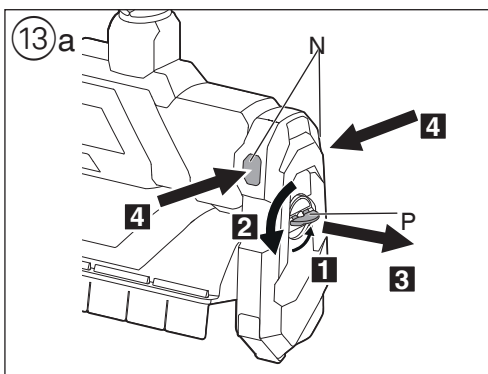
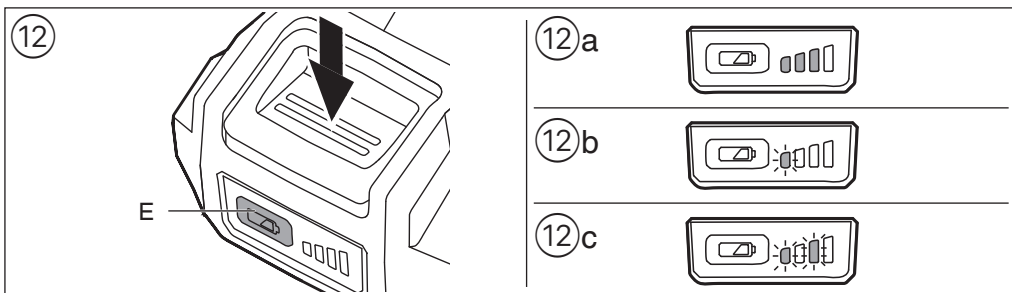
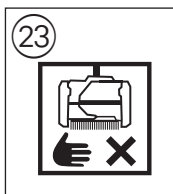
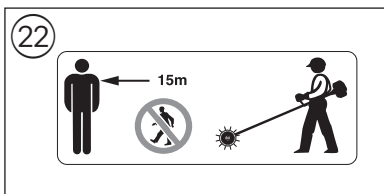
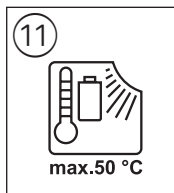
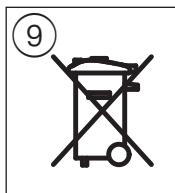
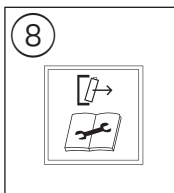


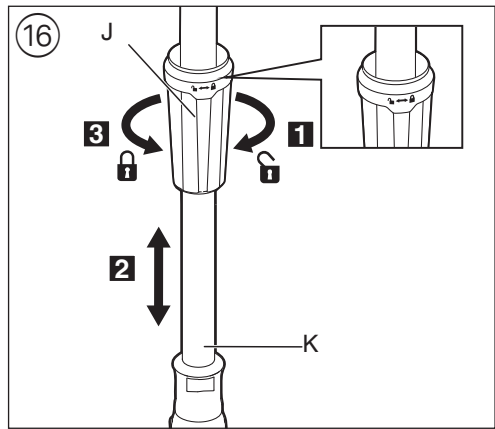
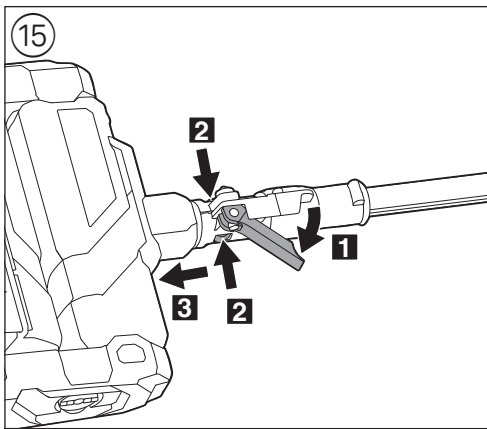
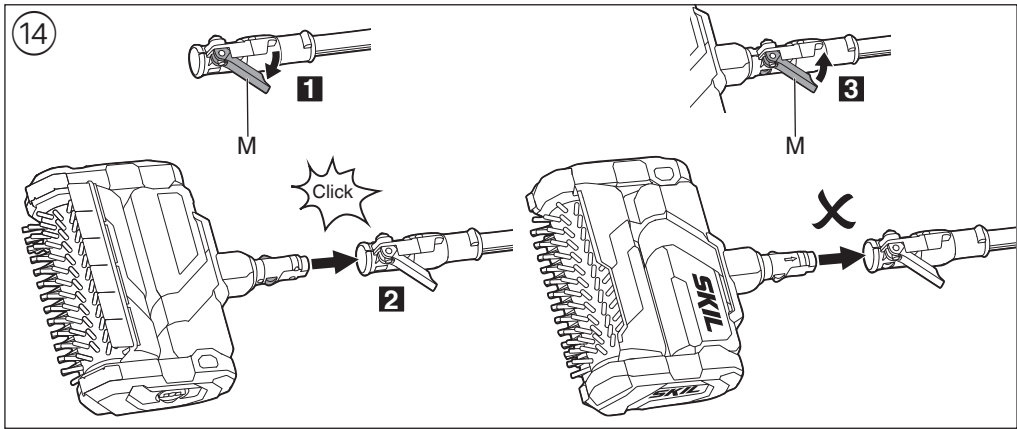
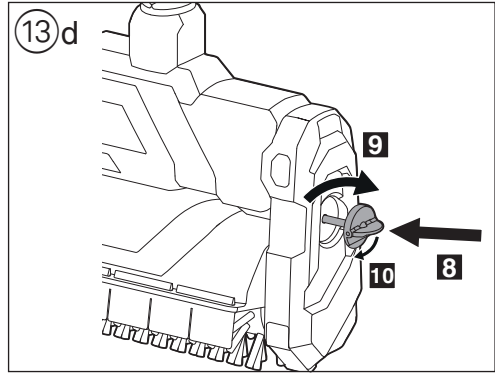
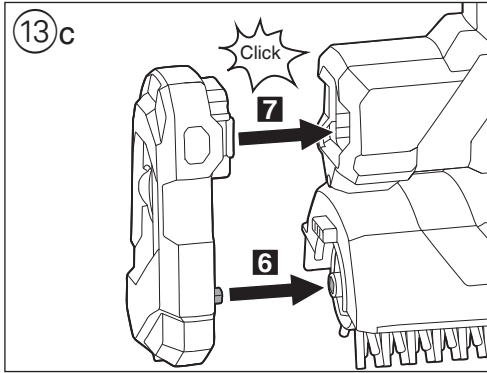
<b>Declaration of Conformity</b>		We declare under our sole responsibility that the stated products comply with all applicable provisions of the directives and regulations listed below and are in conformity with the following standards
<b>Cordless patio cleaner</b>	Article number	Technical file at: Chervon Europe Ltd., 34 Bridge Street, Reading, RG1 2LU, United Kingdom
<b>0680</b>	GV1*0680**	Supply of Machinery (Safety) Regulations 2008 (SI 2008/1597) Electromagnetic Compatibility Regulations 2016 (SI 2016/1091) The Restriction of the Use of Certain Hazardous Substances in Electrical and Electronic Equipment Regulations 2012 (SI 2012/3032)  EN 62841-1:2015 + A11:2022 EN ISO 12100:2010  EN IEC 55014-1:2021 EN IEC 55014-2:2021  EN 63000:2018
Noise Emission in the Environment by Equipment for use Outdoors Regulations 2001 (SI 2001/1701 and SI 2005/3525): Measured sound power level 95 dB(A), uncertainty K = 3 dB, guaranteed sound power level 98 dB(A); conformity assessment procedure in accordance with Schedule 8		
		<b>SKIL</b> ® Chervon Europe Ltd., 34 Bridge Street, Reading, RG1 2LU, United Kingdom, as authorized representative (in terms of above regulations) acting on behalf of Skil BV, Rithmeesterpark 22 A1, 4838GZ Breda, The Netherlands
		James McCrory Technical Service Manager    Place of issue: Reading Date of issue: 19/11/2025

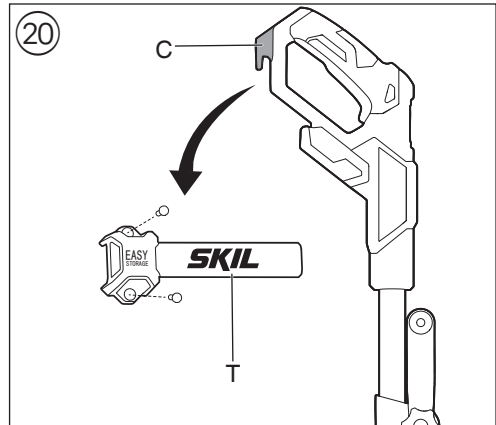
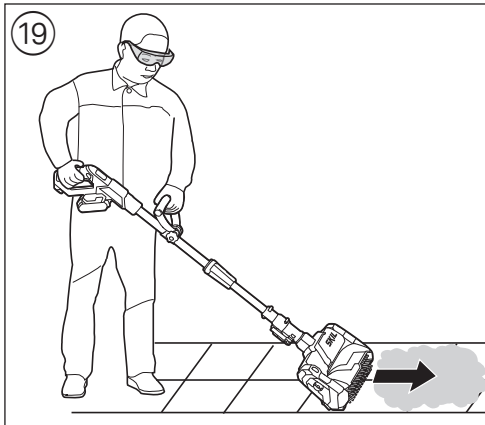
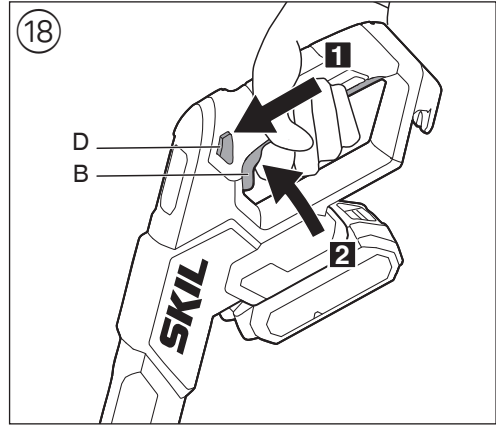
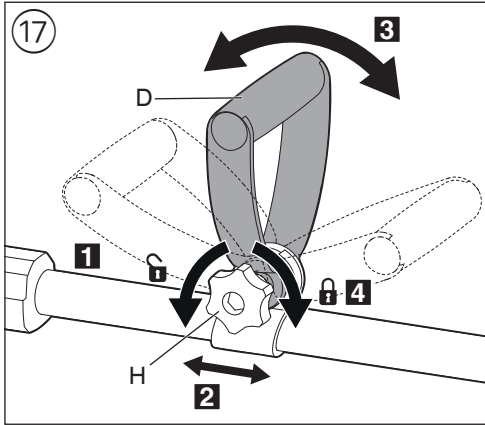
**1** **0680**

20V Max 18 Volt	$n_0$ 1000 /min	2,0 Ah 2,5 Ah 5,7 kg	4,0 Ah 5,0 Ah 5,9 kg	 23cm
-----------------------	-----------------------	----------------------------	----------------------------	---









**ACCESSORIES** → **WWW.SKIL.COM**

## Cordless patio cleaner

0680

### INTRODUCTION

- This power tool is designed for cleaning flat surfaces, joints, and in-between surfaces outdoors, including stone slabs, tiles, paving stones, and wood surfaces
- This power tool is not suitable for vertical use like house walls and for overhead work like ceilings
- Check whether the packaging contains all parts as illustrated in drawing ②
- When parts are missing or damaged, please contact your dealer
- **Read this instruction manual carefully before use and save it for future reference** ③
- **Pay special attention to the safety instructions and warnings; failure to follow these may result in serious injury**

### TECHNICAL DATA ①

### POWER TOOL ELEMENTS ②

- A Rear handle
- B Trigger switch
- C Storage hook
- D Lock-off button
- E Battery level indicator
- F Pole
- G Front handle
- H Lock knob
- J Threaded sleeve
- K Telescoping pole
- L Shaft coupler
- M Coupling lock lever
- N Side panel release button
- P Side panel knob
- Q Guard
- R Hard brush
- S Soft brush
- T Storage rail
- U Brush head

### SAFETY

#### GENERAL Power tool SAFETY WARNINGS

**⚠ WARNING** Read all safety warnings, instructions, illustrations and specifications provided with this power tool. Failure to follow all instructions listed below may result in electric shock, fire and/or serious injury.

**Save all warnings and instructions for future reference.**

The term "power tool" in the warnings refers to your mains-operated (corded) power tool or battery-operated (cordless) power tool.

#### 1) WORK AREA SAFETY

- a) **Keep work area clean and well lit.** Cluttered or dark areas invite accidents.

- b) **Do not operate tools in explosive atmospheres, such as in the presence of flammable liquids, gases or dust.** Tools create sparks which may ignite the dust or fumes.

- c) **Keep children and bystanders away while operating a tool.** Distractions can cause you to lose control.

#### 2) ELECTRICAL SAFETY

- a) **Tool plugs must match the outlet. Never modify the plug in any way. Do not use any adapter plugs with earthed (grounded) tools.** Unmodified plugs and matching outlets will reduce risk of electric shock.
- b) **Avoid body contact with earthed or grounded surfaces such as pipes, radiators, ranges and refrigerators.** There is an increased risk of electric shock if your body is earthed or grounded.
- c) **Do not expose tools to rain or wet conditions.** Water entering a tool will increase the risk of electric shock.
- d) **Do not abuse the cord. Never use the cord for carrying, pulling or unplugging the tool. Keep cord away from heat, oil, sharp edges or moving parts.** Damaged or entangled cords increase the risk of electric shock.
- e) **When operating a tool outdoors, use an extension cord suitable for outdoor use.** Use of a cord suitable for outdoor use reduces the risk of electric shock.
- f) **If operating a tool in a damp location is unavoidable, use a residual current device (RCD) protected supply.** Use of an RCD reduces the risk of electric shock.

#### 3) PERSONAL SAFETY

- a) **Stay alert, watch what you are doing and use common sense when operating a tool. Do not use a tool while you are tired or under the influence of drugs, alcohol or medication.** A moment of inattention while operating tools may result in serious personal injury.
- b) **Use personal protective equipment. Always wear eye protection.** Protective equipment such as a dust mask, non-skid safety shoes, hard hat, or hearing protection used for appropriate conditions will reduce personal injuries.
- c) **Prevent unintentional starting. Ensure the switch is in the off-position before connecting to power source and/or battery pack, picking up or carrying the tool.** Carrying tools with your finger on the switch or energising tools that have the switch on invites accidents.
- d) **Remove any adjusting key or wrench before turning the tool on.** A wrench or a key left attached to a rotating part of the tool may result in personal injury.
- e) **Do not overreach. Keep proper footing and balance at all times.** This enables better control of the tool in unexpected situations.
- f) **Dress properly. Do not wear loose clothing or jewellery. Keep your hair and clothing away from moving parts.** Loose clothes, jewellery or long hair can be caught in moving parts.
- g) **If devices are provided for the connection of dust extraction and collection facilities, ensure these are connected and properly used.** Use of dust collection can reduce dust-related hazards.
- h) **Do not let familiarity gained from frequent use of tools allow you to become complacent and ignore tool safety principles.** A careless action can cause severe injury within a fraction of a second.

#### 4) Tool USE AND CARE

- a) **Do not force the tool. Use the correct tool for your application.** The correct tool will do the job better and safer at the rate for which it was designed.
  - b) **Do not use the tool if the switch does not turn it on and off.** Any tool that cannot be controlled with the switch is dangerous and must be repaired.
  - c) **Disconnect the plug from the power source and/or remove the battery pack, if detachable, from the tool before making any adjustments, changing accessories, or storing tools.** Such preventive safety measures reduce the risk of starting the tool accidentally.
  - d) **Store idle tools out of the reach of children and do not allow persons unfamiliar with the tool or these instructions to operate the tool.** Tools are dangerous in the hands of untrained users.
  - e) **Maintain tools and accessories. Check for misalignment or binding of moving parts, breakage of parts and any other condition that may affect the tool's operation. If damaged, have the tool repaired before use.** Many accidents are caused by poorly maintained tools.
  - f) **Keep cutting tools sharp and clean.** Properly maintained cutting tools with sharp cutting edges are less likely to bind and are easier to control.
  - g) **Use the tool, accessories and tool bits etc., in accordance with these instructions, taking into account the working conditions and the work to be performed.** Use of the tool for operations different from those intended could result in a hazardous situation.
  - h) **Keep handles and grasping surfaces dry, clean and free from oil and grease.** Slippery handles and grasping surfaces do not allow for safe handling and control of the tool in unexpected situations.
- 5) BATTERY Tool USE AND CARE**
- a) **Recharge only with the charger specified by the manufacturer.** A charger that is suitable for one type of battery pack may create a risk of fire when used with another battery pack.
  - b) **Use tools only with specifically designated battery packs.** Use of any other battery packs may create a risk of injury and fire.
  - c) **When battery pack is not in use, keep it away from other metal objects like paper clips, coins, keys, nails, screws, or other small metal objects that can make a connection from one terminal to another.** Shorting the battery terminals together may cause burns or a fire.
  - d) **Under abusive conditions, liquid may be ejected from the battery; avoid contact. If contact accidentally occurs, flush with water. If liquid contacts eyes, additionally seek medical help.** Liquid ejected from the battery may cause irritation or burns.
  - e) **Do not use a battery pack or tool that is damaged or modified.** Damaged or modified batteries may exhibit unpredictable behaviour resulting in fire, explosion or risk of injury.
  - f) **Do not expose a battery pack or tool to fire or excessive temperature.** Exposure to fire or temperature above 130°C may cause explosion.
  - g) **Follow all charging instructions and do not charge the battery pack or tool outside the temperature range specified in the instructions.** Charging improperly or at temperatures outside the specified range

may damage the battery and increase the risk of fire.

## **6) SERVICE**

- a) **Have your tool serviced by a qualified repair person using only identical replacement parts.** This will ensure that the safety of the tool is maintained.
- b) **Never service damaged battery packs.** Service of battery packs should only be performed by the manufacturer or authorized service providers.

## **SAFETY INSTRUCTIONS FOR CORDLESS PATIO CLEANER**

### **GENERAL**

- Be familiar with the controls and the proper use of the power tool.
- This power tool is not intended for use by children and persons with reduced physical, sensory or mental capabilities, or lack of experience and knowledge or people unfamiliar with the instructions.
- Local regulations may restrict the age of the operator.
- Ensure that children do not play with the power tool.
- Only use the power tool in daylight or with appropriate artificial lighting.
- The user is responsible for accidents or hazards occurring to other people or their property.
- Cleaning and user maintenance of the power tool shall not be made by children without supervision.
- Always wear eye protection, long trousers and sturdy shoes when operating the power tool.
- Use protective gloves when changing accessories (contact with the accessory can lead to injuries).
- Never operate the power tool with a damaged guard or without the guard mounted.
- Never operate the power tool in the direct vicinity of persons; stop using the power tool when persons (especially children) or pets are nearby.
- Always switch off the power tool and remove the battery
  - whenever leaving the power tool unattended.
  - before clearing jammed material.
  - before checking, cleaning or working on the power tool.
  - after striking a foreign object.
  - whenever the power tool starts vibrating abnormally.

### **BRUSHES**

- SKIL can assure flawless functioning of the power tool only when original accessories are used.
- Only mount brushes of which the maximum speed ("RPM") is higher than the rotations per minute marked on the power tool.
- Do not use worn brushes.
- Rust stains or other signs of chemical or mechanical changes of the material that hold the brush threads may cause premature brush disfunctioning.
- Store brushes in a suitable place in such a way that they are protected against the following influences:
  - high atmospheric humidity, heat, wear or other fluids which could damage the brush.
  - acids or acid vapours, which could damage the brush.
  - low ambient temperatures causing condensation on the brush when stored in an area with higher ambient temperatures.
  - deformation of whatever part of the brush.

### **BEFORE USE**

- Check the functioning of the power tool before each use and after any impact; in case of a defect, have it repaired immediately by a qualified person (never open the power tool yourself).

## DURING USE

- Only use the power tool in a vertical position, with the brush pointing to the ground (**never switch on the power tool in another position**).
- Keep proper footing and balance at all times, and be sure of proper footing on slopes.
- Keep hands and feet away from the brush at all times, especially when turning on the motor.
- Secure long hair so that it is above shoulder level to prevent entanglement in moving parts.
- Operate the power tool at a walking pace only (do not run).
- Do not cross roads or gravel paths with the power tool still running.
- Do not get distracted and always concentrate on what you are doing.
- Always ensure that the ventilation openings are kept clear of debris.
- In case of electrical or mechanical malfunction, immediately switch off the power tool and remove the battery.

## AFTER USE

- The brush continues to rotate for a short time after the power tool is switched off (**do not touch the rotating brush**).
- Always remove the battery from the power tool.
- Before you put down the power tool, switch off the motor and ensure that all moving parts have come to a complete standstill.

## BATTERIES

- **The battery supplied, if any, is partially charged** (to ensure full capacity of the battery, completely charge the battery in the battery charger before using your power tool for the first time)
- **Only use the following batteries and chargers with this power tool**
  - SKIL battery: BR1'31''''
  - SKIL charger: CR1'31''''
- Do not use the battery when damaged; it should be replaced
- Do not disassemble the battery
- Do not expose power tool/battery to rain
- Permitted ambient temperature (power tool/charger/ battery):
  - when charging 4...40°C
  - during operation -20...+50°C
  - during storage -20...+50°C

## EXPLANATION OF SYMBOLS ON Power tool /BATTERY

- ③ Read the instruction manual before use
- ④ Wear protective glasses and hearing protection
- ⑤ Wear Protective Gloves
- ⑥ Wear safety footwear
- ⑦ Beware of thrown objects
- ⑧ Disconnect battery before maintenance
- ⑨ Do not dispose of electric power tools and batteries together with household waste material
- ⑩ Do not expose tool to rain
- ⑪ Store machine/charger/battery in locations where temperature will not exceed 50°C
- ⑫ Batteries may explode when disposed of in fire, so do not burn battery for any reason
- ⑬ Keep Bystanders Away
- ⑭ Keep hands away from the brush

## USE

- Charging battery
  - ! **read the safety warnings and instructions provided with the charger**
- Removing/installing the battery ⑫
- Battery level indicator ⑫
  - press the battery level indicator button H to show the current battery level ⑫a
  - ! **when the lowest level of the battery indicator starts flashing after pressing button E ⑫b, the battery is empty**
  - ! **when 2 levels of the battery indicator start flashing after pressing button E ⑫c, the battery is not within the allowable operating temperature range**
- Battery protection
  - The power tool is suddenly being switched off or prevented from being switched on, when
    - **the load is too high** --> remove load and restart
    - **the battery temperature is not within the allowable operating temperature range of -20 to +50°C** --> 2 levels of the battery level indicator start flashing when pressing button E ⑫c; wait until battery has returned within the allowable operating temperature range
    - **the battery is nearly empty (to protect against deep discharge)** --> a low battery level or flashing low battery level ⑫b is shown by the battery level indicator when pressing button E; charge battery
  - ! **do not continue to press the on/off switch after the power tool is switched off automatically; battery may be damaged**
- Installing and replacing the brush
  - ! **always remove the battery before making any adjustments or replacing the brush**
  - lift the half of the side panel knob P with the grooves, turn it counterclockwise and remove ⑬a
  - press the release buttons N on both sides of the side panel at the same time and remove it ⑬a
  - insert the rods of the two side panels into the shaft holes at both ends of the brush ⑬b
  - press the upper end of the side panel ⑬c
  - insert the side panel knob P and tighten it, then lay the lifted half flat ⑬d
  - ! **make sure the side panel knob and side panel are installed in place before use**
  - Choose the brush according to the surface you need to clean:
    - Soft brush:** wood surfaces, smooth surfaces, artificial turf
    - Hard brush:** rough surfaces, concreted surfaces
- Install the brush head U ⑭
  - ! **always switch off the power tool and remove the battery**
  - place the power tool on a flat surface with the front handle facing down
  - lift the coupling lock lever M
  - insert the brush head rod into the shaft coupler L
  - ! **the front of the brush head (SKIL logo) is on the same side of the pole as the front handle**
  - press the coupling lock lever M
  - remove the brush head as illustrated ⑮
  - ! **make sure the brush head is installed in place before use**
- Height adjustment ⑯

- loosen the threaded sleeve J
- extend the telescopic pole K to the desired height
- tighten the threaded sleeve J
- ! **do not force the power tool when extending/retracting the pole to the desired height**
- Front handle adjustment ⑦
  - loosen the lock knob H by turning it counterclockwise
  - slide the front handle D along the pole and then pivot it to desired position
  - tighten the lock knob H by turning it clockwise
  - ! **the topmost and bottommost folded positions are intended for storage only to save space**
- On/Off ⑧
  - push the lock-off button D to the left/right, and then switch on the power tool by pressing the trigger switch B
  - switch off the power tool by releasing trigger switch B
  - ! **after switching off the power tool the brush continues to rotate for a few seconds**
  - allow the brush to stop rotating before switch on again
  - ! **do not rapidly switch on and off**
- Before using the power tool
  - make sure that you have fitted the brush which is intended to be used for the surface you want to clean
  - ensure that the brush is correctly mounted and the side panel knob P is firmly tightened
  - test-run power tool for at least for 60 seconds at highest no-load speed in a safe position
  - stop immediately in case of considerable vibration or other defects and check power tool to determine the cause
- Cleaning surfaces
  - ! **ensure that the cleaning area is free of stones, debris and other foreign objects**
  - position the brush evenly on the surface to be cleaned. Guide the brush over the surface with light pressure
  - ensure that the bottom side of the power tool is kept in a level position
  - start working only when motor is running
  - keep the power tool away from solid objects and plants
  - keep your hands and feet away from the rotating brush
  - do not use the power tool in one spot too long
  - do not overload the power tool
- Holding and guiding the power tool ⑨
  - hold the power tool firmly with both hands, so you will have full control of the power tool at all times
  - guide the power tool at a constant speed over the surface to be worked on
  - maintain a stable working position
  - always hold the power tool well away from your body

## MAINTENANCE / SERVICE

- Always keep power tool and battery clean
  - ! **remove battery from power tool and ensure that all moving parts have come to a complete standstill before cleaning**
- Cleaning
  - clean the power tool with a damp cloth (do not use cleaning agents or solvents)
  - regularly remove dirt from the guard Q
- Regularly check the condition of the auger and the tightness of nuts, bolts and screws
- Regularly check for worn or damaged components and have them repaired/replaced when necessary

- Storage ⑩
  - securely mount storage rail T on the wall with 2 screws (not supplied) and horizontally leveled
  - store the power tool indoors in a dry and locked-up place, out of reach of children
  - do not cover the power tool with plastic (plastic may cause moisture with rust/corrosion as a result)
- If the power tool should fail despite the care taken in manufacturing and testing procedures, repair should be carried out by an after-sales service centre for SKIL power tools
  - send the power tool **undismantled** together with proof of purchase to your dealer or the nearest SKIL service station (addresses as well as the service diagram of the power tool are listed on [www.skil.com](http://www.skil.com))
- Be aware that damage due to overload or improper handling of the power tool will be excluded from the warranty (for the SKIL warranty conditions see [www.skil.com](http://www.skil.com) or ask your dealer)

## TROUBLESHOOTING

- The following listing shows problem symptoms, possible causes and corrective actions (if these do not identify and correct the problem, contact your dealer or service station)
  - ! **in case of electrical or mechanical malfunction, immediately switch off the power tool and remove battery**
- ★ Power tool does not operate
  - empty battery -> charge battery
  - hot battery -> let battery cool down
  - internal fault -> contact dealer/service station
- ★ Power tool operates intermittently
  - internal wiring defective -> contact dealer/service station
  - on/off switch defective -> contact dealer/service station
- ★ Unexpected shut-down at work -> reduce the power tool load intensity
- ★ Poor cleaning effect -> Check the worn brush and replace in time


## ENVIRONMENT

Only for EU countries

- **Do not dispose of electric power tools, accessories and packaging together with household waste material**
  - in observance of European Directive 2012/19/EC on waste of electric and electronic equipment and its implementation in accordance with national law, electric power tools that have reached the end of their life must be collected separately and returned to an environmentally compatible recycling facility
  - symbol ⑪ will remind you of this when the need for disposing occurs
  - ! **prior to disposal protect battery terminals with heavy tape to prevent short-circuit**

Only for UK

- **Do not dispose of electric power tools, accessories and packaging together with household waste material**
  - in observance of Waste Electric and Electronic Equipment Regulations 2013 (SI 2013/3113), electric power tools that have reached the end of their life must be collected separately and returned to an

- environmentally compatible recycling facility
- symbol  will remind you of this when the need for disposing occurs

**! prior to disposal protect battery terminals with heavy tape to prevent short-circuit**



## NOISE / VIBRATION

- Measured in accordance with EN 62841 the sound pressure level of this power tool is 87 dB(A) and the sound power level 95 dB(A) (uncertainty K = 3 dB), and the vibration <math>2.5 \text{ m/s}^2</math> (triax vector sum; uncertainty K = 1.5  $\text{m/s}^2$ )
  - The declared vibration emission values and the declared noise emission value(s) have been measured in accordance with a standard test method provided by EN 62841 and may be used for comparing one power tool with another
    - the declared vibration emission value and the declared noise emission value(s) may also be used in a preliminary assessment of exposure
- ! the vibration and noise emission value during actual use of the power tool can differ from the declared value depending on the ways in which the power tool is used**
- the vibration level may increase above the level stated. When assessing vibration exposure to determine safety measures required by 2002/44/EC to protect persons regularly using power tools in employment, an estimation of vibration exposure should consider, the actual conditions of use and the way the power tool is used, including taking account of all parts of the operating cycle such as the times when the power tool is switched off and when it is running idle in addition to the trigger time

F

## Nettoyeur de terrasse sans fil 0680

### INTRODUCTION

- Cet outil électrique est conçu pour nettoyer les surfaces planes, les joints et les interstices extérieurs, notamment les dalles en pierre, le carrelage, les pavés et les surfaces en bois
- Cet outil électrique ne convient pas pour un usage vertical comme les murs de maison ni pour les travaux en hauteur comme les plafonds
- Vérifiez que toutes les pièces illustrées sur le schéma sont contenues dans l'emballage 
- Lorsque des pièces manquent ou sont endommagées, contactez votre revendeur
- **Lisez attentivement ce mode d'emploi avant d'utiliser l'appareil et conservez-le pour pouvoir vous y référer ultérieurement** 
- **Prêtez particulièrement attention aux consignes et avertissements de sécurité ; sinon, vous risquez des blessures graves**

### SPÉCIFICATIONS TECHNIQUES

### ÉLÉMENTS DE L'OUTIL ÉLECTRIQUE

- A Poignée arrière
- B Gâchette
- C Crochet de rangement
- D Bouton de déverrouillage
- E Indicateur de niveau de charge de la batterie
- F Tube
- G Poignée avant
- H Bouton de blocage
- J Manchon fileté
- K Perche télescopique
- L Accouplement d'arbre
- M Manette de verrouillage d'accouplement
- N Bouton de déverrouillage du panneau latéral
- P Poignée du panneau latéral
- Q Carter
- R Brosse dure
- S Brosse souple
- T Rail de rangement
- U Tête de brosse

## SÉCURITÉ

### CONSIGNES DE SÉCURITÉ GÉNÉRALES POUR L'OUTIL ÉLECTRIQUE

**⚠ AVERTISSEMENT** Lisez toutes les consignes de sécurité, les instructions, les illustrations et les spécifications de sécurité fournies avec cet outil électrique. Le non-respect des consignes figurant ci-dessous peut provoquer un choc électrique, un incendie et/ou de graves blessures.

**Conservez toutes les consignes de sécurité et toutes les instructions pour pouvoir vous y référer ultérieurement.**

Le terme « outil électrique » utilisé dans les consignes de sécurité désigne votre outil électrique fonctionnant sur le secteur (filaire) ou sur batterie (sans fil).

#### 1) SÉCURITÉ DE L'AIRE DE TRAVAIL

- a) **Maintenez la zone de travail propre et bien éclairée.** Les endroits sombres ou désordonnés augmentent les risques d'accident.
- b) **N'utilisez pas les outils dans des atmosphères explosives, par exemple en présence de liquides, gaz ou poussières inflammables.** Les outils génèrent des étincelles pouvant enflammer les poussières et les vapeurs.
- c) **Veillez à ce que les enfants et les passants restent à distance de l'outil pendant l'utilisation.** Un moment d'inattention peut vous faire perdre le contrôle de l'outil.

#### 2) SÉCURITÉ ÉLECTRIQUE

- a) **La fiche de l'outil doit correspondre à la prise électrique. Ne modifiez jamais la prise de quelque manière que ce soit. N'utilisez jamais d'adaptateur avec les outils mis à la terre.** Les fiches non modifiées et les prises électriques appropriées réduisent le risque de choc électrique.
- b) **Évitez tout contact physique avec des surfaces mises à la terre ou mises à la masse, telles que tuyaux, radiateurs, fours et réfrigérateurs.** Il y a un risque accru de choc électrique si votre corps est relié à

- la terre ou à la masse, directement ou indirectement.
- c) **Ne pas exposer l'outil à la pluie ou à un environnement humide.** Si de l'eau pénètre dans un outil, cela accroît le risque de choc électrique.
  - d) **Prenez soin du câble d'alimentation. N'utilisez pas le câble pour porter l'outil, pour l'accrocher ou pour le débrancher de la prise de courant. Maintenez le câble à l'abri de la chaleur, de l'huile, des bords tranchants ou des pièces en rotation.** Un câble endommagé ou enchevêtré augmente le risque d'électrocution.
  - e) **Quand vous utilisez un outil en extérieur, utilisez une rallonge électrique adaptée à un usage en extérieur.** L'utilisation d'une rallonge conçue pour un usage en extérieur permet de réduire le risque de choc électrique.
  - f) **Si l'utilisation d'un outil dans un endroit humide est inévitable, utilisez une alimentation protégée par un dispositif à courant différentiel résiduel (RCD).** L'utilisation d'un DDR réduit le risque de choc électrique.
- ### 3) SÉCURITÉ DES PERSONNES
- a) **Faites preuve de bon sens, de vigilance et de concentration sur ce que vous faites lors de l'utilisation d'un outil. N'utilisez pas un outil quand vous êtes fatigué ou sous l'emprise de l'alcool, de stupéfiants ou de médicaments.** Un moment d'inattention pendant l'utilisation des outils suffit pour provoquer des blessures corporelles graves.
  - b) **Utilisez des équipements de protection individuelle. Portez toujours une protection oculaire.** L'utilisation d'équipements de protection appropriés aux conditions de travail, tels que masque antipoussières, chaussures de sécurité antidérapantes, casque et protections auditives, permet de réduire les risques de blessures corporelles.
  - c) **Évitez les démarrages accidentels. Vérifiez que l'interrupteur marche/arrêt est dans la position arrêt avant de brancher l'outil dans une prise électrique et/ou une batterie, de le saisir ou de le transporter.** Transporter un outil les doigts sur son interrupteur marche/arrêt ou le mettre sous tension alors que son interrupteur marche/arrêt est dans la position marche favorise les accidents.
  - d) **Retirez toutes les clés de réglage et de serrage avant de mettre l'outil en marche.** Une clé de réglage ou de serrage laissée sur une pièce rotative de l'outil peut provoquer des blessures corporelles.
  - e) **N'essayez pas d'atteindre des endroits difficiles d'accès. Conservez en permanence un bon appui et un bon équilibre.** Cela permet un meilleur contrôle de l'outil en cas de situations inattendues.
  - f) **Portez une tenue adaptée. Ne portez pas de vêtements amples ni de bijoux. Maintenez vos cheveux et vos vêtements éloignés des pièces mobiles.** Les vêtements amples, les bijoux et les cheveux longs peuvent se prendre dans les pièces mobiles.
  - g) **Si un outil est conçu pour être utilisé avec des dispositifs d'extraction et de récupération des poussières, veillez à ce que ces dispositifs soient raccordés et correctement utilisés.** L'utilisation de dispositifs de récupération des poussières permet de réduire les risques liés aux poussières.

- h) **Veillez à ne pas devenir trop sûr de vous et ne cessez pas de respecter les principes de sécurité même si vous vous sentez familiarisé à l'utilisation de l'outil.** La négligence peut provoquer de graves blessures en une fraction de seconde.
- ### 4) UTILISATION ET ENTRETIEN DE L'OUTIL
- a) **Ne forcez pas sur l'outil. Utilisez l'outil adapté à votre application.** L'utilisation d'un outil qui convient au travail à effectuer permet de réaliser ce travail plus efficacement, avec une sécurité accrue et au rythme pour lequel l'outil a été conçu.
  - b) **N'utilisez pas l'outil si son interrupteur marche/arrêt ne permet pas de l'allumer et de l'éteindre.** Un outil qui ne peut pas être contrôlé avec son interrupteur marche/arrêt est dangereux et doit être réparé.
  - c) **Débranchez le câble de l'alimentation électrique et/ou retirez la batterie, si amovible, de l'outil avant tout réglage ou changement d'accessoire, et avant de ranger l'outil.** De telles mesures de sécurité préventives réduisent le risque de démarrage accidentel de l'outil.
  - d) **Rangez les outils non utilisés hors de portée des enfants. N'autorisez pas les personnes non familiarisées avec l'outil ou ce mode d'emploi à l'utiliser.** Les outils sont dangereux dans les mains de personnes inexpérimentées.
  - e) **Entretenez les outils et les accessoires. Inspectez-les pour vérifier qu'aucune pièce mobile n'est grippée ou mal alignée, qu'aucune pièce n'est cassée, et pour tout autre problème qui pourrait affecter son fonctionnement. Si un outil est endommagé, il doit être réparé avant d'être réutilisé.** De nombreux accidents sont dus à des outils mal entretenus.
  - f) **Veillez à ce que les accessoires de coupe restent affûtés et propres.** Des accessoires de coupe bien entretenus et bien affûtés risquent moins de se coincer et sont plus faciles à contrôler.
  - g) **Utilisez l'outil, ses accessoires, embouts et toutes les autres pièces conformément au présent mode d'emploi, en prenant en compte les conditions d'utilisation et le travail à effectuer.** Utiliser l'outil à d'autres finalités que celles pour lesquelles il a été conçu peut engendrer des situations dangereuses.
  - h) **Maintenez les poignées et surfaces de préhension propres, sèches et exemptes d'huile et de graisse.** Les poignées et surfaces de préhension glissantes ne permettent pas de tenir et de contrôler l'outil de manière sûre en cas de situations inattendues.
- ### 5) UTILISATION ET ENTRETIEN DE L'OUTIL SUR BATTERIE
- a) **Rechargez la batterie exclusivement avec le chargeur spécifié par le fabricant.** Un chargeur adapté à un type de batterie en particulier peut présenter un risque d'incendie s'il est utilisé avec un type de batterie différent.
  - b) **Utilisez l'outil uniquement avec la batterie indiquée.** L'utilisation de toute autre batterie peut engendrer un risque de blessures et d'incendie.
  - c) **Quand la batterie n'est pas utilisée, elle doit être rangée à distance de tous les objets métalliques, tels que les trombones, pièces de monnaie, clés, clous, vis et tous les autres petits objets**

### **métalliques pouvant mettre en contact ses bornes.**

Mettre en court-circuit les bornes de la batterie peut provoquer des brûlures ou un incendie.

- d) Si la batterie est soumise à des conditions d'utilisation excessives, du liquide peut s'en échapper. Évitez tout contact avec ce liquide. En cas de contact accidentel, rincez à grande eau. En cas de contact avec les yeux, vous devez en outre consulter un médecin.** Le liquide qui s'échappe de la batterie peut provoquer des irritations et des brûlures.
  - e) N'utilisez pas une batterie ou un outil endommagé ou modifié.** Les batteries modifiées ou endommagées peuvent avoir un comportement imprévisible provoquant un incendie, une explosion ou un risque de blessure.
  - f) N'exposez pas la batterie ou l'outil à des flammes ou à une température excessive.** L'exposition au feu ou à des températures supérieures à 130 °C peut provoquer une explosion.
  - g) Respectez toutes les instructions de recharge et ne rechargez pas la batterie ou l'outil hors de la plage de température spécifiée dans le mode d'emploi.** La recharge incorrecte ou à des températures hors de la plage spécifiée peut endommager la batterie et accroître le risque d'incendie.
- ### **6) RÉPARATION**
- a) Faites réparer votre outil par un réparateur qualifié, qui ne devra utiliser que des pièces de rechange identiques.** Cela garantit la sécurité d'utilisation de l'outil.
  - b) Ne jamais effectuer d'opération d'entretien sur des blocs de batteries endommagés.** Il convient que l'entretien des blocs de batteries ne soit effectué que par le fabricant ou des réparateurs autorisés.

## **CONSIGNES DE SÉCURITÉ POUR LES NETTOYEURS DE TERRASSE SANS FIL**

### **GÉNÉRALITÉS**

- Familiarisez-vous avec les commandes et la bonne utilisation de l'outil électrique.
- Cet outil électrique n'est pas conçu pour être utilisé par des enfants ou des personnes dont les capacités physiques, sensorielles ou mentales sont limitées ou qui ne disposent pas de l'expérience et des connaissances nécessaires ou ne sont pas familiarisées avec le mode d'emploi.
- Les réglementations locales peuvent définir un âge minimal pour l'opérateur.
- Veillez à ce que les enfants ne jouent pas avec l'outil électrique.
- N'utilisez l'outil électrique qu'à la lumière du jour ou sous une lumière artificielle appropriée.
- L'utilisateur est responsable des accidents ou dangers qu'encourent d'autres personnes ou leurs biens.
- Le nettoyage et l'entretien par l'utilisateur de l'outil électrique ne doivent pas être effectués par des enfants sans surveillance.
- Portez toujours des lunettes de protection, de long pantalon et des chaussures robustes lorsque vous utilisez l'outil électrique.
- Utilisez des gants de protection lors du changement d'accessoires (tout contact avec l'accessoire peut provoquer des blessures).
- N'utilisez jamais l'outil électrique avec un carter

endommagé ou sans avoir monté le carter.

- Ne faites jamais fonctionner l'outil électrique à proximité immédiate de personnes ; arrêtez de l'utiliser lorsque des personnes (surtout des enfants) ou des animaux se trouvent à proximité.
- Coupez toujours l'outil électrique et retirez la batterie
  - avant de laisser l'outil électrique sans surveillance.
  - avant d'enlever des matières coincées.
  - avant d'inspecter, de nettoyer ou de travailler sur l'outil électrique.
  - après avoir percuté un objet étranger.
  - chaque fois que l'outil électrique commence à vibrer de façon anormale.

### **BROSSES**

- SKIL ne peut se porter garant du bon fonctionnement de cet outil électrique que s'il est utilisé avec les accessoires d'origine.
- Montez uniquement des brosses dont la vitesse maximale (« RPM ») est supérieure au nombre de rotations par minute indiqué sur l'outil électrique.
- N'utilisez pas de brosses usées.
- Des taches de rouille ou d'autres marques de changements chimiques ou mécaniques du matériau maintenant les fils de la brosse peuvent entraîner une usure prématurée de la brosse.
- Rangez les brosses dans un endroit adapté de telle façon à ce qu'elles soient protégées des conditions suivantes :
  - humidité ou chaleur importante ou contact avec des fluides qui pourraient endommager la brosse.
  - acides ou vapeurs acides qui pourraient endommager la brosse.
  - faible température ambiante entraînant de la condensation sur la brosse lorsqu'elle est stockée dans un endroit à température ambiante plus élevée.
  - déformation d'une partie de la brosse.

### **AVANT UTILISATION**

- Contrôlez le fonctionnement de l'outil électrique avant chaque utilisation et après tout impact ; en cas d'anomalies, faites-le réparer immédiatement par une personne qualifiée (n'ouvrez jamais l'outil électrique vous-même).

### **PENDANT L'UTILISATION**

- Utilisez uniquement l'outil électrique en position verticale, la brosse orientée vers le sol (**ne mettez jamais l'outil électrique en marche dans une autre position**).
- Gardez toujours une position stable et un bon équilibre, et veillez à avoir un appui sûr dans les pentes.
- Gardez les mains et les pieds à distance de la brosse à tout moment, surtout lors de la mise en marche du moteur.
- Attachez les cheveux longs au-dessus des épaules pour éviter qu'ils ne se prennent dans les pièces mobiles.
- Utilisez uniquement l'outil électrique en marchant (ne courez pas).
- Ne traversez pas les routes ou les sentiers en gravier avec l'outil électrique en marche.
- Ne vous laissez pas distraire et concentrez-vous toujours sur ce que vous faites.
- Veillez à ce que les ouïes de ventilation ne soient jamais bouchées par des débris.
- En cas de dysfonctionnement électrique ou mécanique, éteignez immédiatement l'outil électrique et retirez-en la batterie.

## APRÈS L'UTILISATION

- La brosse continue à tourner un petit moment après avoir éteint l'outil électrique (**ne touchez pas la brosse en rotation**).
- Retirez toujours la batterie de l'outil électrique.
- Avant de déposer l'outil électrique, coupez le moteur et assurez-vous que toutes les pièces mobiles se sont complètement arrêtées.

## BATTERIE

- **La batterie fournie, le cas échéant, est partiellement chargée** (pour garantir la capacité totale de la batterie, chargez-la intégralement dans le chargeur de batterie avant d'utiliser l'outil électrique pour la première fois)
- **Utilisez uniquement les batteries et les chargeurs suivants avec cet outil électrique**
  - Batterie SKIL : BR1'31\*\*\*\*
  - Chargeur SKIL : CR1'31\*\*\*\*
- N'utilisez pas la batterie lorsque celle-ci est endommagée ; remplacez-la
- Ne démontez pas la batterie
- N'exposez pas l'outil électrique/la batterie à la pluie
- Température ambiante autorisée (outil électrique/chargeur/batterie) :
  - lors de la recharge 4...40 °C
  - pendant le fonctionnement -20...+50 °C
  - pour le stockage -20...+50 °C

## EXPLICATION DES SYMBOLES SUR L'OUTIL ÉLECTRIQUE / LA BATTERIE

- ③ Lisez le mode d'emploi avant utilisation
- ④ Portez des lunettes de protection et des protections auditives
- ⑤ Portez des gants de protection
- ⑥ Porter des chaussures de sécurité
- ⑦ Attention à la projection d'objets
- ⑧ Déconnectez la batterie avant l'entretien
- ⑨ Ne jetez pas les outils électriques et les piles dans les ordures ménagères
- ⑩ N'exposez pas l'outil à la pluie
- ⑪ Rangez l'outil/le chargeur/la batterie dans des endroits où la température n'excède pas 50 °C
- ⑫ Les batteries peuvent exploser lorsqu'elles sont jetées au feu, ne jetez jamais la batterie au feu pour quelque raison que ce soit
- ⑬ Maintenez les autres personnes à distance
- ⑭ Maintenez les mains à distance de la brosse

## UTILISATION

- Recharge de la batterie
  - ! **Lisez les avertissements de sécurité et les consignes fournies avec le chargeur**
- Retirer/installer la batterie ②
- Témoin de niveau de batterie ⑫
  - appuyez sur le bouton indicateur de niveau de charge de la batterie H pour afficher le niveau de batterie actuel ⑫a
  - ! **si le niveau le plus bas du témoin de batterie se met à clignoter après appui sur le bouton E ⑫b, la batterie est épuisée**
  - ! **si 2 niveaux de l'indicateur de batterie se mettent à clignoter après appui sur le bouton E ⑫c, la batterie n'est pas dans la plage de température de fonctionnement autorisée**
- Protection de la batterie

L'outil électrique s'éteint soudainement ou ne peut pas être mis en marche lorsque

- **la charge est trop élevée** --> retirez la charge et recommencez
- **la température de la batterie est hors de la plage de températures de fonctionnement autorisée de -20 à +50°C** --> 2 niveaux de l'indicateur de niveau de charge de la batterie se mettent à clignoter lorsque vous appuyez sur le bouton E ⑫c ; attendez que la batterie soit revenue dans la plage de température de fonctionnement autorisée
- **la batterie est presque déchargée (pour empêcher qu'elle ne se décharge complètement)** --> un niveau de batterie faible ou un niveau de batterie clignotant ⑫b est indiqué par l'indicateur de charge de la batterie lorsque vous appuyez sur le bouton E ; rechargez la batterie
- ! **ne continuez pas à appuyer sur l'interrupteur marche/arrêt après l'arrêt automatique de l'outil électrique ; cela pourrait endommager la batterie**
- Installation et remplacement de la brosse
  - ! **Retirez toujours la batterie avant tout réglage ou remplacement de la brosse**
  - soulevez la moitié du bouton de la poignée du panneau latéral P avec les rainures, tournez-le dans le sens inverse des aiguilles d'une montre et retirez-le ⑬a
  - appuyez simultanément sur les boutons de déverrouillage N situés de chaque côté du panneau latéral et retirez-le ⑬a
  - insérez les tiges des deux panneaux latéraux dans les trous d'arbre situés de part et d'autre de la brosse ⑬b
  - appuyez sur l'extrémité supérieure du panneau latéral ⑬c
  - insérez le bouton de la poignée du panneau latéral P et serrez-le, puis rabattez la moitié relevée ⑬d
  - ! **assurez-vous que le bouton de la poignée du panneau latéral et le panneau sont bien installés avant utilisation**
  - Choisissez la brosse en fonction de la surface à nettoyer :
    - Brosse souple** : surfaces en bois, surfaces lisses, gazon artificiel
    - Brosse dure** : surfaces rugueuses, surfaces en béton
- Installez la tête de brosse U ⑬
  - ! **coupez toujours l'outil électrique et retirez la batterie**
  - placez l'outil électrique sur une surface plane avec la poignée avant vers le bas
  - soulevez la manette de verrouillage d'accouplement M
  - insérez la tige de la tête de brosse dans l'accouplement d'arbre L
  - ! **l'avant de la tête de brosse (logo SKIL) doit être du même côté que la poignée avant**
  - appuyez sur la manette de verrouillage d'accouplement M
  - retirez la tête de brosse de la manière illustrée ⑬
  - ! **assurez-vous que la tête de brosse est correctement installée avant usage**
- Ajustement de la hauteur ⑬
  - dévissez le manchon fileté J
  - étendez la perche télescopique K à la hauteur souhaitée
  - serrez le manchon fileté J
  - ! **ne forcez pas l'outil électrique lors de l'extension**

- ou du rétractement du tube à la hauteur souhaitée**
- Réglage de la poignée avant <sup>(17)</sup>
    - desserrez le bouton de blocage H en le tournant dans le sens inverse des aiguilles d'une montre
    - faites coulisser la poignée avant D le long du tube et pivotez-la jusqu'à la position souhaitée
    - serrez le bouton de blocage H en le tournant dans le sens des aiguilles d'une montre
  - ! les positions pliées la plus haute et la plus basse sont destinées au rangement seulement, pour économiser de l'espace**
- Marche/arrêt <sup>(18)</sup>
    - actionnez le bouton de déverrouillage D vers la gauche ou la droite, puis mettez l'outil électrique en marche en appuyant sur la gâchette B
    - éteignez l'outil électrique en relâchant la gâchette B
    - ! après avoir éteint l'outil électrique, la brosse continue à tourner durant quelques secondes**
    - laissez la brosse s'arrêter de tourner avant de rallumer l'outil
    - ! ne pas allumer et éteindre l'outil rapidement**
  - Avant d'utiliser l'outil électrique
    - veillez à toujours installer la brosse adaptée à la surface que vous souhaitez nettoyer
    - vérifiez que la brosse est correctement montée et que le bouton du panneau latéral P est bien serré
    - testez l'outil électrique à vide au moins 60 secondes à vitesse maximale dans une position sûre
    - arrêtez l'outil immédiatement dans le cas de vibrations significatives ou d'autres défauts, et vérifiez l'outil électrique pour en déterminer la cause
  - Nettoyage des surfaces
    - ! veillez à ce que la zone de nettoyage soit dégagée des pierres, des débris et autres objets étrangers**
    - positionnez la brosse uniformément sur la surface à nettoyer. Passez la brosse sur la surface avec une légère pression
    - veillez à ce que la base de l'outil électrique soit à niveau
    - commencez uniquement à travailler lorsque le moteur fonctionne
    - éloignez l'outil électrique des objets et des plantes durs
    - gardez les mains et les pieds à distance de la brosse en rotation
    - n'utilisez pas l'outil électrique trop longtemps au même endroit
    - ne surchargez pas l'outil électrique
  - Tenue et guidage de l'outil électrique <sup>(19)</sup>
    - tenez l'outil électrique fermement à deux mains pour bien le maîtriser à tout moment
    - guidez l'outil électrique à vitesse constante sur la surface à traiter
    - tenez-vous dans une position stable
    - tenez toujours l'outil électrique bien à l'écart de votre corps

## ENTRETIEN / RÉPARATION

- Veillez à ce que l'outil électrique et la batterie restent toujours propres
  - ! retirez la batterie de l'outil électrique et assurez-vous que toutes les pièces mobiles sont complètement à l'arrêt avant de procéder au**

- nettoyage**
  - Nettoyage
    - nettoyez l'outil électrique avec un chiffon humide (n'utilisez pas de produits de nettoyage ou de solvants)
    - retirez régulièrement la saleté du carter Q
  - Vérifiez régulièrement l'état de la tarière ainsi que le serrage des écrous, boulons et vis
  - Vérifiez régulièrement si des pièces sont usées ou endommagées et faites-les réparer/remplacer le cas échéant
  - Rangement <sup>(20)</sup>
    - montez convenablement le rail de rangement T sur le mur avec 2 vis (non fournies) en veillant à bien le mettre à l'horizontale
    - rangez l'outil électrique à l'intérieur dans un endroit sec et fermé à clé, hors de portée des enfants
    - ne couvrez pas l'outil électrique avec du plastique (le plastique peut entraîner la présence d'humidité et avoir pour résultat de la rouille/corrosion)
  - Si l'outil électrique devait tomber en panne malgré le soin apporté aux procédures de fabrication et d'essai, la réparation doit être effectuée par le service après-vente pour outils électriques SKIL
    - retournez l'outil électrique **non démonté** avec votre justificatif d'achat au revendeur ou au service après-vente SKIL le plus proche (les adresses ainsi que la vue élargie de l'outil électrique figurent sur le site [www.skil.com](http://www.skil.com))
  - Veillez noter que tout dégât causé par une surcharge ou une mauvaise utilisation de l'outil électrique ne sera pas couvert par la garantie (pour connaître les conditions de garantie SKIL, rendez-vous sur le site [www.skil.com](http://www.skil.com) ou adressez-vous à votre revendeur)

## GUIDE DE DÉPANNAGE

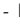
- Vous trouverez ci-dessous la description de certains problèmes, leurs causes éventuelles et les solutions pour y remédier (si celles-ci n'identifient pas et ne corrigent pas le problème, contactez votre revendeur ou le service après-vente)
  - ! en cas de dysfonctionnement électrique ou mécanique, mettez immédiatement l'outil électrique hors tension et retirez la batterie**
- ★ L'outil électrique ne fonctionne pas
  - batterie vide -> charger la batterie
  - batterie chaude -> laisser refroidir la batterie
  - problème interne -> contactez le fournisseur/le service après-vente
- ★ L'outil électrique fonctionne par intermittence
  - câble interne défectueux -> contacter le fournisseur/service après-vente
  - interrupteur marche/arrêt défectueux -> contacter le revendeur/service après-vente
- ★ Arrêt inattendu au cours du travail -> réduisez l'intensité de la charge de l'outil électrique
- ★ Effet de nettoyage insuffisant -> Vérifiez l'usure de la brosse et remplacez-la à temps

## ENVIRONNEMENT

Uniquement pour les pays de l'UE

- Ne jetez pas les outils électriques, les accessoires et l'emballage avec les ordures ménagères**
  - Conformément à la directive européenne 2012/19/

CE relative aux déchets d'équipements électriques et électroniques, et à sa transposition dans la législation nationale, les outils électriques usagés doivent être collectés séparément et faire l'objet d'un recyclage respectueux de l'environnement

- le symbole  vous le rappellera au moment de la mise au rebut de l'outil

! **avant la mise au rebut, pour éviter un éventuel court-circuit, il convient de couvrir les bornes des batteries d'un épais ruban adhésif**



Points de collecte sur [www.quefairedemesdechets.fr](http://www.quefairedemesdechets.fr)  
Privilégiez la réparation ou le don de votre appareil !

## BRUIT / VIBRATION

- Mesurés selon EN 62841, le niveau de pression sonore de cet outil électrique est de 87 dB(A), le niveau de puissance acoustique est de 95 dB(A) (incertitude K = 3 dB) et la vibration <math>2,5 \text{ m/s}^2</math> (somme vectorielle triax ; incertitude K = 1,5  $\text{m/s}^2$ )
- Les valeurs déclarées d'émission de vibration et les valeurs déclarées d'émission de bruit ont été mesurées conformément à une méthode de test standard fournie par EN62841 et peuvent servir à comparer un outil électrique avec un autre

- la valeur d'émission de vibration déclarée et la ou les valeurs d'émission de bruit déclarées peuvent également être utilisées dans le cadre d'une évaluation préliminaire de l'exposition

! **La valeur d'émission de vibration et de bruit lors de l'utilisation réelle de l'outil électrique peut différer de la valeur déclarée en fonction de la manière dont l'outil électrique est utilisé.**

- le niveau de vibration peut monter au-dessus du niveau indiqué. Lors de l'évaluation de l'exposition aux vibrations pour déterminer les mesures de sécurité requises par la directive 2002/44/CE visant à protéger les personnes utilisant régulièrement des outils électriques dans le cadre de leur emploi, une estimation de l'exposition aux vibrations doit prendre en compte les conditions réelles d'utilisation et la manière dont l'outil électrique est utilisé, y compris en tenant compte de toutes les parties du cycle de fonctionnement telles que les moments où l'outil électrique est éteint et où il tourne à vide, en plus du temps de déclenchement.

D

## Akku-Terrassenreiniger

0680

## EINLEITUNG

- Dieses Elektrowerkzeug ist für die Reinigung von ebenen Flächen, Fugen und Zwischenräumen im Außenbereich konzipiert, einschließlich Steinplatten, Fliesen, Pflastersteinen und Holzoberflächen.
- Dieses Elektrowerkzeug ist nicht für den vertikalen

Einsatz, z. B. an Hauswänden, und für Arbeiten über Kopf, z. B. an Decken, geeignet.

- Überprüfen Sie, ob die Verpackung alle Teile enthält, die in der Abbildung dargestellt sind.②
- Wenn Teile fehlen oder beschädigt sind, wenden Sie sich an Ihren Händler.
- **Lesen Sie diese Bedienungsanleitung vor dem Gebrauch sorgfältig durch und bewahren Sie sie auf** ③.
- **Achten Sie besonders auf die Sicherheits- und Warnhinweise. Es können schwere Verletzungen verursacht werden, wenn die Anweisungen missachtet werden.**

## TECHNISCHE DATEN ①

## ELEKTROWERKZEUGKOMPONENTEN ②

- A Hinterer Griff
- B Auslöseschalter
- C Aufhängungshaken
- D Entriegelungsschalter
- E Ladestandsanzeige
- F Stange
- G Vorderer Griff
- H Verriegelungsschalter
- J Verbindungsstück
- K Teleskopstange
- L Wellenkoppler
- M Koppler-Verriegelungshebel
- N Entriegelungstaste der Seitenblende
- P Seitenblendenknopf
- Q Schutzvorrichtung
- R Harte Bürste
- S Weiche Bürste
- T Aufbewahrungsschiene
- U Bürstenkopf

## SICHERHEIT

### ALLGEMEINE SICHERHEITSHINWEISE ZU ELEKTROWERKZEUGEN

**⚠️ WARNUNG Beachten Sie alle Warnhinweise, Anleitungen, Abbildungen und technischen Daten, die diesem Elektrowerkzeug beigelegt sind.** Die Nichtbeachtung der unten aufgeführten Anweisungen kann zu Stromschlägen, Bränden und/oder schweren Verletzungen führen.

**Bewahren Sie alle Warn- und Bedienungshinweise für Nachschlagezwecke auf.**

Unter den Begriff „Elektrowerkzeug“ in den Warnhinweisen fallen netzbetriebene (d. h. schnurgebundene) oder akkubetriebene (d. h. schnurlose) Elektrowerkzeuge.

### 1) SICHERHEIT IM ARBEITSBEREICH

- a) **Der Arbeitsbereich muss stets sauber und gut beleuchtet sein.** Unübersichtliche oder dunkle Bereiche begünstigen Unfälle.
- b) **Verwenden Sie Werkzeuge nicht in explosionsgefährdeten Umgebungen wie z. B. in Gegenwart von entzündlichen Flüssigkeiten, Gasen**

- oder Staub. Werkzeuge erzeugen Funken, die Staub oder Dämpfe entzünden können.
- c) **Halten Sie Kinder und Schaulustige während des Werkzeugbetriebs fern.** Ablenkungen können dazu führen, dass Sie die Kontrolle verlieren.
- 2) **ELEKTRISCHE SICHERHEIT**
- a) **Werkzeugstecker müssen zur Steckdose passen. Der Stecker darf in keiner Weise verändert werden. Verwenden Sie keine Adapterstecker mit geerdeten Werkzeugen.** Nicht modifizierte Stecker und passende Steckdosen reduzieren die Stromschlaggefahr.
- b) **Vermeiden Sie den Körperkontakt zu geerdeten Flächen wie zum Beispiel Rohrleitungen, Heizkörpern, Herden und Kühlschränken.** Es besteht erhöhte Stromschlaggefahr, wenn Ihr Körper geerdet ist.
- c) **Schützen Sie Werkzeuge vor Regen oder feuchten Bedingungen.** Wenn Wasser in das Werkzeug eindringt, besteht erhöhte Stromschlaggefahr.
- d) **Das Netzkabel darf nicht zweckentfremdet werden. Verwenden Sie das Kabel nie, um das Werkzeug zu tragen, aufzuhängen oder um den Stecker aus der Steckdose zu ziehen. Halten Sie das Kabel von Hitze, Öl, scharfen Kanten oder beweglichen Teilen fern.** Beschädigte oder verwickelte Kabel erhöhen das Risiko eines Stromschlags.
- e) **Wenn Sie ein Werkzeug im Freien benutzen, verwenden Sie ein Verlängerungskabel, das für den Gebrauch im Freien geeignet ist.** Die Nutzung eines für die Verwendung im Freien geeigneten Kabels verringert das Risiko eines Stromschlags.
- f) **Wenn der Gebrauch eines Werkzeuges an einem feuchten Ort unvermeidbar ist, benutzen Sie eine durch eine Fehlerstromschutzeinrichtung (FI-Schalter) geschützte Stromquelle.** Die Verwendung einer Fehlerstromschutzeinrichtung reduziert die Stromschlaggefahr.
- 3) **PERSONENSICHERHEIT**
- a) **Seien Sie wachsam, geben Sie darauf Acht, was Sie tun, und benutzen Sie Ihren gesunden Menschenverstand beim Betrieb eines Werkzeugs. Ein Werkzeug darf nicht bei Müdigkeit oder unter dem Einfluss von Drogen, Alkohol oder Medikamenten eingesetzt werden.** Ein Moment der Unachtsamkeit kann beim Gebrauch eines Werkzeugs zu ernsthaften Verletzungen führen.
- b) **Tragen Sie eine persönliche Schutzausrüstung. Tragen Sie immer einen Augenschutz.** Durch eine für die jeweiligen Bedingungen geeignete Schutzausrüstung wie etwa eine Staubschutzmaske, rutschfeste Schuhe, Helm oder Gehörschutz lässt sich die Verletzungsgefahr verringern.
- c) **Verhindern Sie ein ungewolltes Anlaufen. Vor dem Anschließen an eine Steckdose und/ oder einen Akku und vor dem Aufnehmen oder Transportieren des Geräts immer kontrollieren, ob der Hauptschalter in ausgeschalteter Position ist.** Unfälle sind vorprogrammiert, wenn Sie Werkzeuge mit einem Finger am Hauptschalter tragen oder Werkzeuge mit eingeschaltetem Hauptschalter an eine Steckdose anschließen.
- d) **Einstell- oder Schraubenschlüssel sind vor dem Einschalten des Werkzeugs zu entfernen.** Ein Schraubenschlüssel oder ein Schlüssel, der noch an einem beweglichen Teil des Werkzeuges befestigt ist, kann Verletzungen verursachen.
- e) **Nicht überstrecken. Achten Sie stets auf einen festen Stand und halten Sie das Gleichgewicht.** Dies ermöglicht in unerwarteten Situationen eine bessere Kontrolle über das Werkzeug.
- f) **Tragen Sie geeignete Arbeitskleidung. Tragen Sie keine weite Kleidung oder Schmuck. Halten Sie Ihr Haar und Ihre Kleidung von beweglichen Teilen fern.** Weite Kleidung, Schmuck oder langes Haar können sich in den beweglichen Teilen verfangen.
- g) **Wenn Komponenten zum Anschluss an eine Absauganlage und an Auffangvorrichtungen mitgeliefert werden, achten Sie darauf, dass diese ordnungsgemäß befestigt und benutzt werden.** Die Verwendung einer Staubauffangvorrichtung kann Gefahren durch Staub reduzieren.
- h) **Auch wenn Sie sich wegen des häufigen Gebrauchs mit dem Gerät auskennen, sollten Sie sich nicht zu einer gewissen Nachlässigkeit verleiten und die Grundsätze der Maschinsicherheit außer Acht lassen.** Eine fahrlässige Handlung kann bereits im Bruchteil einer Sekunde zu schweren Verletzungen führen.
- 4) **GEBRAUCH UND PFLEGE DES WERKZEUGS**
- a) **Nicht zu viel Druck ausüben.** Verwenden Sie für die jeweiligen Arbeiten das richtige Werkzeug. Durch das passende Werkzeug lassen sich die Arbeiten besser und sicherer in dem jeweils vorgesehenen Tempo erledigen.
- b) **Verwenden Sie das Werkzeug nicht, wenn es sich mit dem Schalter weder ein- noch ausschalten lässt.** Ein Werkzeug, das sich nicht durch den Schalter bedienen lässt, ist gefährlich und muss repariert werden.
- c) **Ziehen Sie den Netzstecker aus der Steckdose bzw. nehmen Sie den Akku vom Werkzeug ab, sofern dieser entfernbar ist, bevor Sie Einstellungen vornehmen, das Zubehör wechseln oder Werkzeuge verstauen.** Solche Vorsichtsmaßnahmen verringern die Gefahr eines versehentlichen Werkzeuganlaufs.
- d) **Bewahren Sie nicht benutzte Werkzeuge außerhalb der Reichweite von Kindern auf und verbieten Sie Personen die Benutzung des Geräts, die das Werkzeug oder diese Anweisungen nicht kennen.** In den Händen nicht eingewiesener Benutzer stellen Werkzeuge eine große Gefahr dar.
- e) **Warten Sie Werkzeuge und Zubehör. Achten Sie auf falsch ausgerichtete oder fest sitzende bewegliche Teile, Bruchstellen und sonstige Umstände, die die Funktion des Werkzeuges beeinträchtigen können. Lassen Sie beschädigte Werkzeuge reparieren, bevor Sie sie wieder einsetzen.** Viele Unfälle entstehen durch schlecht gewartete Werkzeuge.
- f) **Halten Sie Schneidwerkzeuge scharf und sauber.** Sachgemäß gewartete Schneidwerkzeuge mit scharfen Schneiden neigen weniger zum Festfahren und sind leichter zu kontrollieren.
- g) **Benutzen Sie das Werkzeug, Zubehör, Werkzeugeinsätze usw. gemäß diesen Anweisungen und berücksichtigen Sie dabei die Arbeitsbedingungen und die auszuführenden Arbeiten.** Die Verwendung des Werkzeugs für Aufgaben, die von seinem bestimmungsgemäßen Zweck abweichen, können zu gefährlichen Situationen führen.

- h) **Halten Sie die Griffe und Griffflächen trocken, sauber und frei von Öl und Fett.** Rutschige Griffe und Griffflächen beeinträchtigen die sichere Handhabung des Werkzeugs und führen in unerwarteten Situationen zum Verlust der Kontrolle über das Werkzeug.

5) **BENUTZUNG UND PFLEGE VON AKKU-WERKZEUGEN**

- a) **Laden Sie den Akku nur mit dem vom Hersteller vorgegebenen Ladegerät auf.** Ein Ladegerät, das für einen bestimmten Akkutyp geeignet ist, kann bei der Benutzung eines anderen Akkus zu einer Brandgefahr werden.
- b) **Benutzen Sie Werkzeuge nur mit dem zu diesem Zweck entwickelten Akku.** Bei Verwendung anderer Akkus besteht Verletzungs- und Brandgefahr.
- c) **Wenn der Akku nicht benutzt wird, halten Sie ihn von anderen metallischen Gegenständen fern, wie etwa Büroklammern, Münzen, Schlüsseln, Nägeln, Schrauben oder anderen kleinen Metallgegenständen, die eine Verbindung zwischen den Polen herstellen können.** Das Kurzschließen der Pole kann Verbrennungen oder Brände verursachen.
- d) **Bei unsachgemäßer Anwendung kann Flüssigkeit aus dem Akku austreten; Kontakt vermeiden. Falls Sie versehentlich mit Akkusäure in Berührung gekommen sind, spülen Sie mit Wasser. Falls Akkusäure in die Augen geraten ist, suchen Sie zudem einen Arzt auf.** Aus dem Akku austretende Flüssigkeit kann Reizungen oder Verätzungen verursachen.
- e) **Beschädigte oder umgebaute Akkupacks bzw. Geräte nicht verwenden.** Beschädigte oder umgebaute Akkus können sich unvorhergesehen verhalten, wodurch möglicherweise ein Brand, eine Explosion oder Verletzungen verursacht werden.
- f) **Akkus oder Werkzeuge vor Feuer oder extremen Temperaturen schützen.** Feuer oder Temperaturen über 130 °C können eine Explosion verursachen.
- g) **Befolgen Sie alle Ladeanweisungen und laden Sie den Akku oder das Werkzeug nicht außerhalb des Temperaturbereichs auf, der in der Anleitung angegeben ist.** Das unsachgemäße Aufladen oder Laden außerhalb des angegebenen Temperaturbereichs kann den Akku beschädigen und die Brandgefahr erhöhen.
- 6) **REPARATUREN**
- a) **Lassen Sie Ihr Gerät von einer qualifizierten Fachkraft und nur unter Verwendung baugleicher Ersatzteile reparieren.** Nur so kann die Sicherheit des Geräts gewährleistet werden.
- b) **Warten Sie niemals beschädigte Akkus.** Sämtliche Wartung von Akkus sollte nur durch den Hersteller oder bevollmächtigte Kundendienststellen erfolgen.

**SICHERHEITSHINWEISE FÜR AKKU-TERRASSENREINIGER**

**ALLGEMEIN**

- Machen Sie sich mit den Bedienelementen und der richtigen Verwendung des Elektrowerkzeugs vertraut.
- Dieses Elektrowerkzeug ist nicht für Kinder und Personen mit eingeschränkten körperlichen, sensorischen oder geistigen Fähigkeiten oder Personen ohne Erfahrung und

Fachkenntnisse noch für Personen vorgesehen, die die vorliegenden Anweisungen nicht kennen.

- Örtliche Vorschriften beschränken möglicherweise das Alter des Benutzers.
- Stellen Sie sicher, dass Kinder nicht mit dem Elektrowerkzeug spielen.
- Verwenden Sie das Elektrowerkzeug nur bei ausreichendem Tageslicht oder mit entsprechender künstlicher Beleuchtung.
- Der Benutzer ist für Unfälle oder Gefahrenquellen gegenüber anderen Personen oder Sachwerten verantwortlich.
- Kinder dürfen das Elektrowerkzeug nicht ohne Beaufsichtigung reinigen oder die vom Benutzer durchzuführende Wartung vornehmen.
- Tragen Sie bei der Benutzung des Elektrowerkzeugs stets eine Schutzbrille, lange Hosen und feste Schuhe.
- Verwenden Sie Schutzhandschuhe beim Austauschen von Zubehör (Kontakt mit Zubehör kann zu Verletzungen führen).
- Benutzen Sie das Elektrowerkzeug nie mit beschädigter oder ganz ohne Schutzvorrichtung.
- Benutzen Sie das Elektrowerkzeug nie in unmittelbarer Nähe von Personen (insbesondere von Kindern) und Tieren, schalten Sie das Elektrowerkzeug ggf. aus.
- Schalten Sie das Elektrowerkzeug immer aus und nehmen Sie den Akku ab:
  - wenn das Elektrowerkzeug unbeaufsichtigt gelassen wird.
  - vor dem Entfernen von feststehendem Material.
  - vor der Überprüfung, Reinigung oder Wartung des Elektrowerkzeugs.
  - nach dem Anschlagen an einen Gegenstand.
  - wenn das Elektrowerkzeug beginnt, ungewöhnlich zu vibrieren.

**BÜRSTEN**

- SKIL kann nur dann die einwandfreie Funktion des Elektrowerkzeugs zusichern, wenn Original-Zubehör verwendet wird.
- Verwenden Sie nur Bürsten, deren maximale Drehzahl („RPM“) höher ist als die Umdrehungszahl pro Minute, die auf dem Elektrowerkzeug angegeben ist.
- Verwenden Sie keine abgenutzten Bürsten.
- Rostflecken oder andere Rückstände chemischer oder mechanischer Veränderungen des Materials, an dem die Borsten befestigt sind, können zu einem vorzeitigen Versagen der Bürste führen.
- Bewahren Sie Bürsten so auf, dass sie vor folgenden Einflüssen geschützt bleiben:
  - hohe Luftfeuchtigkeit in der Atmosphäre, Hitze, Verschleiß oder andere Flüssigkeiten, die die Bürste beschädigen können.
  - Säuren und Säuredämpfe, die die Bürste schädigen können.
  - niedrige Umgebungstemperaturen, die zu Kondenswasserbildung an der Bürste führen, wenn diese in einem Bereich mit hoher Temperatur aufbewahrt wird.
  - Verformungen an beliebigen Teilen der Bürste.

**VOR DEM GEBRAUCH**

- Prüfen Sie die Funktionsfähigkeit des Elektrowerkzeugs vor jeder Benutzung und nach einem Stoß; lassen Sie es bei einem Defekt sofort von einer Fachkraft reparieren (das Elektrowerkzeug niemals selbst öffnen).

**WÄHREND DES GEBRAUCHS**

- Verwenden Sie das Elektrowerkzeug nur in senkrechter Position, so dass die Bürste zum Boden zeigt. (**Schalten Sie das Elektrowerkzeug nie in einer anderen Position ein.**)
- Achten Sie stets auf einen sicheren Stand und Ihr Gleichgewicht, insbesondere an Hängen.
- Halten Sie Hände und Füße stets von der Bürste fern, insbesondere beim Einschalten des Motors.
- Langes Haar muss kürzer als bis auf Schulterhöhe zusammengebunden werden, damit sich die Haare nicht in beweglichen Teilen verfangen können.
- Verwenden Sie das Elektrowerkzeug nur bei Gehtempo (niemals rennen).
- Überqueren Sie Straßen oder Kieswege nicht mit noch laufendem Elektrowerkzeug.
- Lassen Sie sich nicht ablenken und konzentrieren Sie sich immer auf das, was Sie tun.
- Stellen Sie immer sicher, dass die Lüftungsöffnungen frei von Schmutzrückständen bleiben.
- Schalten Sie bei elektrischer oder mechanischer Fehlfunktion das Elektrowerkzeug sofort aus und entfernen Sie den Akku.

#### NACH DEM GEBRAUCH

- Nach dem Ausschalten des Elektrowerkzeugs dreht sich die Bürste noch eine kurze Zeit. (**Die rotierende Bürste nicht berühren.**)
- Nehmen Sie den Akku immer aus dem Elektrowerkzeug.
- Schalten Sie den Motor ab, wenn Sie das Elektrowerkzeug ablegen und vergewissern Sie sich, dass alle bewegenden Teile zum Stillstand gekommen sind.

#### AKKU

- **Der mitgelieferte Akku, falls vorhanden, ist nur teilgeladen.** (Um die volle Kapazität des Akkus nutzen zu können, laden Sie den Akku im Ladegerät vollständig auf, bevor Sie das Elektrowerkzeug zum ersten Mal verwenden)
- **Für das Elektrowerkzeug dürfen nur folgende Akkus und Ladegeräte benutzt werden.**
  - SKIL Akku: BR1\*31\*\*\*\*
  - SKIL-Ladegerät: CR1\*31\*\*\*\*
- Verwenden Sie keine beschädigten Akkus; ersetzen Sie diese sofort.
- Zerlegen Sie den Akku nicht.
- Schützen Sie das Elektrowerkzeug/den Akku vor Regen.
- Zulässige Umgebungstemperatur (Elektrowerkzeug/ Ladegerät/Akku):
  - beim Laden 4 ...40 °C
  - im Betrieb -20 ...+50 °C
  - bei Lagerung -20 ...+50 °C

#### ERKLÄRUNG DER SYMBOLE AUF DEM ELEKTROWERKZEUG/AKKU

- ③ Die Bedienungsanleitung vor dem Gebrauch lesen.
- ④ Schutzbrille und Gehörschutz tragen
- ⑤ Tragen Sie Schutzhandschuhe
- ⑥ Sicherheitsschuhe tragen
- ⑦ Vorsicht vor herausgeschleuderten Gegenständen
- ⑧ Akku vor der Wartung abnehmen
- ⑨ Elektrowerkzeuge und Akkus nicht in den Hausmüll werfen
- ⑩ Werkzeug niemals Regen aussetzen
- ⑪ Maschine/Ladegerät/Akku bei einer Temperatur von maximal 50 °C aufbewahren
- ⑫ Batterien bzw. Akkus können bei Kontakt mit Feuer explodieren, daher niemals ins Feuer werfen

- ⑫ Umstehende fernhalten
- ⑬ Hände von der Bürste fernhalten

## BEDIENUNG

- Aufladen des Akkus
  - ! **Lesen Sie die mit dem Ladegerät gelieferten Sicherheitshinweise und Betriebsanweisungen**
- Anbringen/Abnehmen des Akkus ②
- Ladestandsanzeige ⑫
  - Drücken Sie auf die Taste für die Ladestandsanzeige E, um den aktuellen Ladezustand des Akkus zu kontrollieren ⑫a.
  - ! **Wenn nach dem Drücken der Taste für die Ladestandsanzeige E der niedrigste Ladezustand blinkt ⑫b, ist der Akku leer.**
  - ! **Wenn nach dem Drücken der Taste E 2 Ladebalken blinken ⑫c, ist der Akku nicht im zulässigen Betriebstemperaturbereich.**
- Akkuschutz
  - Das Elektrowerkzeug schaltet sich plötzlich aus oder das Einschalten wird verhindert, wenn
    - **die Last zu hoch ist** --> Last entfernen und neu starten
    - **die Akkutemperatur nicht im zulässigen Betriebstemperaturbereich von -20 bis +50 °C liegt** --> Wenn nach dem Drücken der Taste für die Ladestandsanzeige E 2 Balken blinken ⑫c, warten, bis sich der Akku wieder innerhalb des zulässigen Betriebstemperaturbereichs befindet;
    - **der Akku fast leer ist (zum Schutz vor Tiefentladung)** --> Nach dem Drücken der Taste E wird ein niedriger Akkustand oder ein blinkender niedriger Akkustand ⑫b von der Ladestandsanzeige gemeldet; Akku aufladen.
  - ! **Halten Sie nach einer automatischen Ausschaltung des Elektrowerkzeugs die Ein-/Aus-Taste nicht weiter gedrückt; der Akku kann beschädigt werden.**
- Anbringen und Austausch der Bürste
  - ! **Nehmen Sie immer den Akku aus dem Werkzeug, bevor Sie Einstellungen vornehmen oder die Bürste austauschen.**
    - Heben Sie die Hälfte des Seitenblendenknopfs P mit den Rillen an, drehen Sie ihn gegen den Uhrzeigersinn und entfernen Sie ihn ⑬a.
    - Drücken Sie gleichzeitig die Entriegelungstasten N auf beiden Seiten der Seitenblende und entfernen Sie diese ⑬a.
    - Führen Sie die Stäbe der beiden Seitenblenden in die Wellenlöcher an beiden Enden der Bürste ein ⑬b.
    - Drücken Sie das obere Ende der Seitenblende ⑬c.
    - Setzen Sie den Seitenblendenknopf P ein und ziehen Sie ihn fest, legen Sie dann die angehobene Hälfte flach an ⑬d.
  - ! **Stellen Sie vor der Benutzung sicher, dass der Seitenblendenknopf und die Seitenblende korrekt angebracht sind.**
    - Wählen Sie die Bürste entsprechend der zu reinigenden Oberfläche aus:
      - Weiche Bürste:** Holzoberflächen, glatte Oberflächen, Kunstrasen
      - Harte Bürste:** raue Oberflächen, betonierte Oberflächen

- Anbringen des Bürstenkopfes U <sup>14</sup>
  - ! **Schalten Sie das Elektrowerkzeug immer aus und entnehmen Sie den Akku.**
  - Legen Sie das Elektrowerkzeug mit dem vorderen Griff nach unten auf eine ebene Fläche.
  - Heben Sie den Koppler-Verriegelungshebel M an.
  - Stecken Sie den Bürstenkopfstab in den Wellenkoppler L.
  - ! **Die Vorderseite des Bürstenkopfes (SKIL Logo) befindet sich auf derselben Seite der Stange wie der vordere Griff.**
  - Drücken Sie den Koppler-Verriegelungshebel M.
  - Entfernen Sie den Bürstenkopf wie abgebildet <sup>15</sup>.
  - ! **Stellen Sie vor der Verwendung sicher, dass der Bürstenkopf korrekt angebracht ist.**
- Längenverstellung <sup>16</sup>
  - Lösen Sie das Verbindungsstück J.
  - Verlängern Sie die Teleskopstange K auf die gewünschte Länge.
  - Ziehen Sie das Verbindungsstück J fest.
  - ! **Wenden Sie beim Aus- und Einziehen der Stange auf die gewünschte Länge keine Gewalt an.**
- Einstellen des vorderen Griffs <sup>17</sup>
  - Lösen Sie den Verriegelungsknopf H gegen den Uhrzeigersinn.
  - Schieben Sie den vorderen Griff D entlang der Stange und stellen Sie ihn dann in die gewünschte Position.
  - Ziehen Sie den Verriegelungsknopf H durch Drehen im Uhrzeigersinn fest.
  - ! **Die oberste und unterste zusammengeklappte Position sind nur zur platzsparenden Aufbewahrung vorgesehen.**
- Ein/Ausschalten <sup>18</sup>
  - Drücken Sie den Entriegelungsschalter D nach links/rechts, und schalten Sie das Elektrowerkzeug anschließend durch Drücken des Auslöseschalters B ein.
  - Zum Ausschalten des Elektrowerkzeugs lassen Sie den Auslöseschalter B los.
  - ! **Nach dem Ausschalten dreht sich die Bürste noch ein paar Sekunden lang weiter.**
  - Vor dem erneuten einschalten warten, bis die Bürste zum Stillstand ausgelaufen ist
  - ! **Die Maschine nicht schnell hintereinander ein- und ausschalten.**
- Vor dem Gebrauch des Elektrowerkzeugs
  - Stellen Sie sicher, dass Sie die Bürste angebracht haben, die für die zu reinigende Oberfläche geeignet ist.
  - Stellen Sie sicher, dass die Bürste korrekt angebracht ist und der Seitenblendenknopf P fest angezogen ist.
  - Führen Sie mit dem Elektrowerkzeug in sicherer Position 60 Sekunden lang auf höchster Stufe unbelastet einen Probelauf durch.
  - Schalten Sie das Elektrowerkzeug bei beträchtlichen Vibrationen oder anderen Defekten sofort aus und suchen Sie nach der möglichen Ursache.
- Reinigen von Oberflächen
  - ! **Stellen Sie sicher, dass der Reinigungsbereich frei von Steinen, Abfällen und anderen störenden Gegenständen ist.**
  - Setzen Sie die Bürste waagrecht auf die zu reinigende Oberfläche. Führen Sie die Bürste mit leichtem Druck über die Oberfläche.

- Achten Sie darauf, die Unterseite des Elektrowerkzeugs waagrecht zu halten.
- Beginnen Sie erst mit der Arbeit, wenn der Motor läuft.
- Halten Sie das Elektrowerkzeug von massiven Gegenständen und von Pflanzen fern.
- Halten Sie Ihre Hände und Füße von der rotierenden Bürste fern.
- Verwenden Sie das Elektrowerkzeug nicht zu lange auf einer Stelle.
- Überlasten Sie das Elektrowerkzeug nicht.
- Halten und Führen des Elektrowerkzeugs <sup>19</sup>
  - Halten Sie das Elektrowerkzeug mit beiden Händen gut fest, um es stets unter Kontrolle zu haben.
  - Führen Sie das Elektrowerkzeug mit konstanter Geschwindigkeit über die zu bearbeitende Fläche.
  - Achten Sie auf eine sichere Arbeitsposition.
  - Halten Sie das Elektrowerkzeug immer von Ihrem Körper entfernt.

## WARTUNG/REPARATUR

- Halten Sie Elektrowerkzeug und Akku stets sauber.
  - ! **Nehmen Sie vor der Reinigung den Akku vom Elektrowerkzeug ab und stellen Sie sicher, dass alle beweglichen Bauteile zum Stillstand gekommen sind.**
- Reinigung
  - Reinigen Sie das Elektrowerkzeug mit einem feuchten Tuch (keine Reinigungs- oder Lösungsmittel verwenden).
  - Entfernen Sie regelmäßig Schmutz von der Schutzvorrichtung Q.
- Prüfen Sie regelmäßig den Zustand der Frässhnecke und den festen Sitz der Muttern, Bolzen und Schrauben.
- Prüfen Sie regelmäßig auf verschlissene oder beschädigte Komponenten und reparieren bzw. tauschen Sie diese bei Bedarf aus.
- Lagerung <sup>20</sup>
  - Schrauben Sie die Aufbewahrungsschiene T mit 2 Schrauben (nicht mitgeliefert) fest und waagrecht an eine Wand.
  - Bewahren Sie das Elektrowerkzeug in einem geschlossenen Raum an einem trockenen und verschlossenen Ort außerhalb der Reichweite von Kindern auf.
  - Decken Sie das Elektrowerkzeug nicht mit Plastik ab. (Plastik kann Feuchtigkeit verursachen, die zu Rost/Korrosion führt.)
- Sollte das Elektrowerkzeug trotz sorgfältiger Herstellungs- und Prüfverfahren einmal ausfallen, ist die Reparatur von einer autorisierten Kundendienststelle für SKIL Geräte ausführen zu lassen.
  - Schicken Sie das Elektrowerkzeug **unzerlegt** zusammen mit dem Kaufbeleg an den Fachhändler oder an die nächste SKIL Vertragswerkstatt. (Die Anschriften sowie die Ersatzteilzeichnung des Geräts finden Sie unter [www.skil.com](http://www.skil.com).)
- Beachten Sie, dass ein Schaden aufgrund falscher oder unsachgemäßer Handhabung des Elektrowerkzeugs von der Garantie ausgeschlossen ist. (Die SKIL Garantiebedingungen finden Sie unter [www.skil.com](http://www.skil.com) oder fragen Sie Ihren Händler.)

## STÖRUNGSBEHEBUNG

- Die folgende Liste enthält Symptome für Probleme, mögliche Ursachen und Lösungsmaßnahmen. (Wenn das Problem darin nicht beschrieben wird oder so nicht behoben werden kann, wenden Sie sich bitte an Ihren Händler oder Ihren Kundendienst.)

**! Schalten Sie bei elektrischer oder mechanischer Fehlfunktion das Elektrowerkzeug sofort aus und entfernen Sie den Akku.**

- ★ Elektrowerkzeug funktioniert nicht
  - Leerer Akku -> Akku laden
  - Heißer Akku -> Akku abkühlen lassen
  - Defekt im Inneren -> Händler/Kundendienst kontaktieren
- ★ Elektrowerkzeug hat Aussetzer
  - Innenverdrahtung defekt -> Händler/Kundendienst kontaktieren
  - Ein-/Ausschalter defekt -> Händler/Kundendienst kontaktieren
- ★ Unerwartetes Abschalten bei der Arbeit -> Intensität der Belastung des Werkzeugs reduzieren
- ★ Schlechtes Reinigungsergebnis -> Prüfen, ob die Bürste abgenutzt ist und gegebenenfalls austauschen

## UMWELTAUFLAGEN

Nur für EU-Länder

- **Entsorgen Sie Elektrowerkzeuge, Zubehör und Verpackungen nicht im Hausmüll.**
    - Gemäß der europäischen Richtlinie 2012/19/EG über Elektro- und Elektronik-Altgeräte und ihrer Umsetzung in nationales Recht müssen nicht mehr gebrauchsfähige elektrische Geräte getrennt gesammelt und einer umweltgerechten Wiederverwertung zugeführt werden.
    - Das Symbol  soll Sie im Entsorgungsfall daran erinnern.
- ! Bevor Sie die Batterie entsorgen, kleben Sie die Batterieenden mit einem festen Klebeband ab, um so Kriechströme zu vermeiden.**

## GERÄUSCH/VIBRATION

- Laut Messung gemäß EN 62841 beträgt der Schalldruckpegel dieses Elektrowerkzeugs 87 dB(A) und der Schalleistungspegel 95 dB(A) (Unsicherheit K = 3 dB). Die Vibration beträgt <math>2,5 \text{ m/s}^2</math> (Triaxvektorsumme; Unsicherheit K = 1,5  $\text{m/s}^2$ ).
  - Die angegebenen Werte für Schwingungsemission und Geräuschemission wurden nach einem genormten Prüfverfahren (EN 62841) ermittelt und können für den Vergleich eines Elektrowerkzeugs mit einem anderen verwendet werden.
    - Der angegebene Schwingungsemissionswert und der/ die angegebene(n) Geräuschemissionswert(e) können auch für eine vorläufige Gefährdungsbeurteilung verwendet werden.
- ! Die Schwingungs- und Lärmemissionen während der tatsächlichen Arbeit mit dem Elektrowerkzeug können abhängig vom jeweiligen Werkzeugeinsatz vom angegebenen Wert abweichen.**
- Der Schwingungswert kann den angegebenen Betrag überschreiten. Bei der Beurteilung der Schwingungsexposition zur Bestimmung von

Sicherheitsmaßnahmen, die gemäß der Richtlinie 2002/44/EG zum Schutz von Personen notwendig sind, die regelmäßig Elektrowerkzeuge bei der Beschäftigung verwenden, sollten die tatsächlichen Einsatzbedingungen und die Art und Weise, wie das Elektrowerkzeug verwendet wird, berücksichtigt werden; das schließt auch eine Berücksichtigung aller Zeiten des Betriebszyklus ein, während der das Gerät ausgeschaltet und unbelastet eingeschaltet ist sowie die Einschaltzeiten.

NL

## Dradloze terrasreiniger

0680

## INLEIDING

- Dit elektrische gereedschap is ontworpen voor het reinigen van vlakke oppervlakken, voegen en tussenruimtes buitenshuis, waaronder natuurstenen platen, tegels, straatstenen en houten oppervlakken
- Dit elektrische gereedschap is niet geschikt voor verticaal gebruik, zoals huiswanden, en voor werkzaamheden boven het hoofd, zoals plafonds
- Controleer of de verpakking alle afgebeelde onderdelen uit de tekening bevat <sup>②</sup>
- Als onderdelen ontbreken of beschadigd zijn, neemt u contact op met de dealer
- **Lees deze gebruiksaanwijzing aandachtig door en bewaar hem zodat u hem in de toekomst kunt raadplegen** <sup>③</sup>
- **Let met name op de veiligheidsinstructies en de waarschuwingen; het niet in acht nemen hiervan kan ernstig letsel tot gevolg hebben**

## TECHNISCHE GEGEVENS <sup>①</sup>

## ONDERDELEN VAN HET ELEKTRISCHE GEREEDSCHAP <sup>②</sup>

- A Achterste handgreep
- B Trekkerschakelaar
- C Opslaghaak
- D Vergrendelknop
- E Accuniveauiindicator
- F Stang
- G Voorste handgreep
- H Vergrendelingsknop
- J Schroefhuls
- K Telescopische stang
- L Askoppeling
- M Vergrendelingshendel voor koppeling
- N Ontgrendelingsknop voor zijpaneel
- P Zijpaneelknop
- Q Beschermpap
- R Harde borstel
- S Zachte borstel
- T Ophangrail
- U Borstelkop

## VEILIGHEID

### ALGEMENE VEILIGHEIDSWAARSCHUWINGEN VOOR

## ELEKTRISCH GEREEDSCHAP

**WAARSCHUWING** Lees alle veiligheidswaarschuwingen, instructies, illustraties en specificaties die met het elektrisch gereedschap zijn meegeleverd. Het niet opvolgen van alle onderstaande instructies kan leiden tot elektrische schokken en/of ernstig letsel.

**Bewaar alle waarschuwingen en instructies voor toekomstig gebruik.**

De term "elektrisch gereedschap" in de waarschuwingen verwijst naar uw op het voedingsnet aangedreven (met snoer) elektrisch gereedschap of accu-aangedreven (snoerloos) elektrisch gereedschap.

### 1) VEILIGHEID OP DE WERKPLAATS

- a) **Houd uw werkplaats schoon en goed verlicht.** Rommelige of donkere gebieden nodigen uit tot ongelukken.
- b) **Gebruik geen gereedschap in ruimten waar een explosieve atmosfeer kan ontstaan, bijvoorbeeld in de aanwezigheid van ontvlambare vloeistoffen, gassen of stof.** Gereedschap creëert vonken, deze kunnen stof of dampen in brand steken.
- c) **Houd kinderen en omstanders uit de buurt wanneer u een gereedschap bedient.** Aflleiding kan tot controleverlies leiden.

### 2) ELEKTRISCHE VEILIGHEID

- a) **De stekker van het gereedschap dient met het stopcontact overeen te stemmen. Pas de stekker op geen enkele manier aan. Gebruik geen adapterstekker met geaard gereedschap.** Niet aangepaste stekkers en overeenkomstige stopcontacten beperken het risico op elektrische schokken.
- b) **Vermijd lichamelijk contact met geaarde oppervlakken, zoals leidingen, radiatoren, fornuizen en koelkasten.** Het risico op een elektrische schok is groter als uw lichaam geaard is.
- c) **Stel geen gereedschap bloot aan regen of vochtige omstandigheden.** Water dat het gereedschap binnendringt, vergroot het risico op een elektrische schok.
- d) **Gebruik de kabel niet op een verkeerde manier. Gebruik het snoer nooit om het gereedschap te dragen, op te hangen of om de stekker uit het stopcontact te trekken. Houd de kabel uit de buurt van hitte, olie, scherpe randen of bewegende delen.** Beschadigde of verstrengelde kabels verhogen het risico op een elektrische schok.
- e) **Wanneer u een gereedschap buitenshuis bedient, gebruik een verlengkabel die geschikt is voor gebruik buitenshuis.** Het gebruik van een kabel die voor gebruik buitenshuis geschikt is, verkleint het risico op een elektrische schok.
- f) **Als het gebruik van gereedschap in een vochtige ruimte noodzakelijk is, gebruik een differentieelschakelaar.** Het gebruik van een differentieelschakelaar verkleint het risico op elektrische schokken.

### 3) PERSOONLIJKE VEILIGHEID

- a) **Wees waakzaam, let op wat u doet en gebruik uw gezond verstand wanneer u gereedschap gebruikt.**

**Gebruik geen gereedschap als u moe bent of onder invloed bent van drugs, alcohol of medicijnen.** Een moment van onoplettendheid tijdens het gebruik van gereedschap kan leiden tot ernstig persoonlijk letsel.

- b) **Gebruik persoonlijke beschermingsmiddelen. Draag altijd oogbescherming.** Beschermingsmiddelen zoals een stofmasker, slipvastе werkschoenen, veiligheidshelm of gehoorbescherming afhankelijk van de aard en het gebruik van de machine verkleint het risico op persoonlijk letsel.
  - c) **Vermijd dat de machine per ongeluk wordt gestart. Zorg dat de schakelaar op de stand 'Uit' is ingesteld voordat u het gereedschap op een stroombron en/of accupack aansluit, vastneemt of draagt.** Het dragen van gereedschap met uw vinger op de schakelaar of gereedschap ingeschakeld op de stroomvoorziening aansluiten kan ongevallen veroorzaken.
  - d) **Verwijder instelsleutels of moersleutels voordat u het gereedschap inschakelt.** Een instelsleutel of moersleutel in een draaiend deel van het gereedschap achterlaten kan leiden tot persoonlijk letsel.
  - e) **Reik niet te ver. Zorg er altijd voor dat u stevig en stabiel staat.** Dit zorgt ervoor dat u het gereedschap in onverwachte situaties beter onder controle kunt houden.
  - f) **Draag passende kleding. Draag geen los hangende kleding of sieraden. Houd uw haar en kleding uit de buurt van bewegende onderdelen.** Loshangende kleding, sieraden en lang haar kunnen in bewegende onderdelen verstrikt raken.
  - g) **Wanneer de montage van stofafzuiging- of stofopvangvoorzieningen mogelijk is, dient u ervoor te zorgen dat deze juist aangesloten en gebruikt worden.** Het gebruik van een stofopvang kan helpen om het risico in verband met stof te verlagen.
  - h) **Word niet zelfingenomen door de ervaring die u hebt opgedaan door frequent gebruik, waardoor u dan de veiligheidswaarschuwingen negeert.** Een achteloze actie kan binnen een fractie van een seconde ernstig letsel veroorzaken.
- ### 4) GEBRUIK EN ONDERHOUD VAN HET GEREEDSCHAP
- a) **Overbelast het gereedschap niet. Gebruik het juiste gereedschap voor uw toepassing.** Met het juiste gereedschap werkt u beter en veiliger binnen het aangegeven vermogensbereik.
  - b) **Gebruik het gereedschap niet als de schakelaar niet kan worden in- en uitgeschakeld.** Gereedschap dat niet kan worden in- of uitgeschakeld is gevaarlijk en moet worden gerepareerd.
  - c) **Trek de stekker uit de stroomvoorziening en/of verwijder het accupack, indien deze kan worden verwijderd, uit het gereedschap voordat u het instelt, accessoires vervangt of het gereedschap opbergt.** Deze preventieve voorzorgsmaatregelen beperken het risico op onbedoeld starten van het gereedschap.
  - d) **Berg niet-gebruikt gereedschap op buiten het bereik van kinderen en zorg ervoor dat personen die niet vertrouwd zijn met het gereedschap of die deze instructies niet hebben gelezen het gereedschap niet gebruiken.** Gereedschap is gevaarlijk wanneer het door onervaren personen wordt gebruikt.
  - e) **Onderhoud het gereedschap en de accessoires.**

**Controleer of de bewegende onderdelen correct functioneren en niet vastklemmen en of de onderdelen zodanig gebroken of beschadigd zijn dat de werking van het gereedschap nadelig wordt beïnvloedt. Laat een beschadigd gereedschap eerst repareren voordat u het weer in gebruik neemt.**

Vele ongevallen worden veroorzaakt door een slecht onderhouden gereedschap.

**f) Houd de snij-onderdelen scherp en schoon.**

Zorgvuldig onderhouden snij-gereedschap met scherpe snijranden klemt minder snel vast en is gemakkelijker te beheersen.

**g) Gebruik het gereedschap, accessoires, inzetgereedschap, etc. in overeenstemming met deze instructies en houd hierbij rekening met de werkomstandigheden en de uit te voeren werkzaamheden.** Het gereedschap gebruiken voor andere dan de beoogde toepassingen kan tot gevaarlijke situaties leiden.

**h) Houd de handgrepen en greepvlakken droog, schoon en vrij van olie en smeervet.** Glibberige handgrepen en greepvlakken maken een veilige omgang en de controle over het elektrisch gereedschap in onverwachte situaties onmogelijk.

**5) ACCU-GEREEDSCHAP GEBRUIKEN EN ONDERHOUDEN**

**a) Laad alleen op met de lader die door de fabrikant is aangegeven.** Een lader die geschikt is voor een bepaald type accupack kan tot brandgevaar leiden wanneer deze gebruikt wordt met een ander accupack.

**b) Gebruik gereedschap alleen met het specifiek aangegeven accupack.** Het gebruik van andere accupacks kan risico op letsel en brandgevaar veroorzaken.

**c) Wanneer u het accupack niet gebruikt, houd het uit de buurt van andere metalen voorwerpen zoals paperclips, muntstukken, sleutels, spijkers, schroeven of andere kleine metalen voorwerpen die de twee aansluitklemmen kunnen verbinden.** Het kortsluiten van de aansluitklemmen kan brandwonden of brand veroorzaken.

**d) Bij verkeerd gebruik kan er vloeistof uit de accu komen; vermijd elk contact. Als aanraking met de vloeistof plaatsvindt, spoel het dan af met water. Als de vloeistof in contact komt met de ogen, dient u onmiddellijk een arts te consulteren.** Vloeistof uit de accu kan irritatie of brandwonden veroorzaken.

**e) Gebruik geen accupack of gereedschap dat is beschadigd of aangepast.** Beschadigde of aangepaste accu's kunnen resulteren in onvoorziën gedrag zoals brand, explosie of het risico op letsel.

**f) Stel een accupack of gereedschap niet bloot aan vuur of excessieve temperaturen.** Blootstelling aan vuur of temperaturen boven 130°C kunnen leiden tot een explosie.

**g) Neem alle laadinstructies in acht en laad het accupack of het gereedschap niet buiten het gespecificeerde temperatuurbereik in de handleiding op.** Het onjuist laden of bij een temperatuur buiten het temperatuurbereik kan de accu beschadigen en er bestaat een gevaar op brand.

**6) REPARATIE**

**a) Laat uw gereedschap repareren door een vakbekwame reparateur en alleen met identieke**

**reserveonderdelen.** Dit waarborgt de veiligheid van het gereedschap.

**b) Voer nooit servicewerkzaamheden aan beschadigde accu's uit.** Service van accu's dient uitsluitend te worden uitgevoerd door de fabrikant of erkende servicewerkplaatsen.

**VEILIGHEIDSLINSTRUCTIES VOOR DRAADLOZE TERRASREINIGERS**

**ALGEMEEN**

- Maak uzelf vertrouwd met de bedieningselementen en het juiste gebruik van het elektrische gereedschap.
- Dit elektrische gereedschap is niet bestemd voor het gebruik door kinderen en personen met verminderde fysieke, sensorische of mentale vaardigheden of met een gebrek aan ervaring en kennis of mensen die de gebruiksaanwijzing niet kennen.
- De lokale wetgeving kan een minimum leeftijd voor de gebruiker opleggen.
- Zorg ervoor dat kinderen niet met het elektrische gereedschap spelen.
- Gebruik het elektrische gereedschap alleen bij daglicht of met geschikte kunstverlichting.
- De gebruiker is verantwoordelijk voor ongelukken of gevaar voor andere personen of hun eigendom.
- Kinderen mogen het elektrische gereedschap niet reinigen of onderhouden zonder toezicht.
- Draag tijdens het gebruik van het elektrische gereedschap altijd oogbescherming, een broek met lange pijpen en stevige schoenen.
- Gebruik beschermende handschoenen bij het verwisselen van accessoires (contact met het accessoire kan resulteren in letsel).
- Gebruik het elektrische gereedschap nooit zonder beschermkap of wanneer de kap is beschadigd.
- Gebruik het elektrische gereedschap nooit in de directe nabijheid van personen; stop het gebruik van het elektrische gereedschap wanneer personen (met name kinderen) en dieren dichtbij zijn.
- Schakel het elektrische gereedschap altijd uit en verwijder de accu
  - wanneer u het elektrische gereedschap zonder toezicht achterlaat.
  - voordat u vastgelopen materiaal verwijdert.
  - voordat u het elektrische gereedschap controleert, reinigt of eraan werkt.
  - na het raken van een vreemd voorwerp.
  - wanneer het elektrische gereedschap abnormaal begint te trillen.

**BORSTELS**

- SKIL kan alleen een correcte werking van het elektrische gereedschap garanderen, indien originele accessoires worden gebruikt.
- Bevestig alleen borstels met een maximum snelheid ("TPM") hoger dan de snelheid per minuut gemarkeerd op het elektrische gereedschap.
- Gebruik geen versleten borstels.
- Roestvlekken of andere vlekken of chemische of mechanische veranderingen van het materiaal dat de borsteldraden bevestigt kan leiden tot een vroegtijdige storing van de borstel.
- Berg borstels op een geschikte plaats op, op een dergelijke manier dat ze zijn beschermd tegen de volgende invloeden:

- hoge atmosferische vochtigheid, warmte, slijtage of andere vloeistoffen die de borstel kunnen beschadigen.
- zuren of zure dampen, die de borstel kunnen beschadigen.
- lage omgevingstemperaturen die condensatie op de borstel veroorzaken als hij wordt opgeborgen in een omgeving met hogere omgevingstemperaturen.
- vervorming van welk deel van de borstel dan ook.

#### VOOR GEBRUIK

- Controleer voor elk gebruik, en nadat u iets hebt geraakt, de werking van het elektrische gereedschap; laat het in geval van een defect onmiddellijk repareren door een erkende vakman (open nooit zelf het elektrische gereedschap).

#### TIJDENS HET GEBRUIK

- Gebruik het elektrische gereedschap uitsluitend in verticale positie, met de borstel naar de grond gericht (**schakel het elektrische gereedschap nooit in een andere positie in**).
- Zorg te allen tijde voor een stabiele stand en evenwicht, en wees extra voorzichtig bij het werken op hellingen.
- Houd handen en voeten te allen tijde uit de buurt van de borstel, vooral bij het inschakelen van de motor.
- Bind lang haar vast zodat het zich boven schouderhoogte bevindt om te voorkomen dat het verstrikt raakt in de bewegende onderdelen.
- Gebruik het elektrische gereedschap alleen in wandeltempo (ren niet).
- Steek geen wegen of grindpaden over terwijl het elektrische gereedschap nog in werking is.
- Laat u niet afleiden en concentreer u altijd op wat u doet.
- Zorg dat de ventilatieopeningen altijd vrij van vuil zijn.
- In geval van elektrische of mechanische storing, het elektrische gereedschap onmiddellijk uitschakelen en batterij verwijderen.

#### NA GEBRUIK

- De borstel blijft nog enige tijd draaien nadat het elektrische gereedschap is uitgeschakeld (**raak de draaiende borstel niet aan**).
- Verwijder de accu altijd uit het elektrische gereedschap.
- Schakel de motor uit en zorg ervoor dat alle bewegende delen volledig tot stilstand zijn gekomen voordat u het elektrische gereedschap neerzet.

#### ACCU'S

- **De meegeleverde accu, wanneer aanwezig, is deels opgeladen** (om een volledige capaciteit van de accu te garanderen, moet u de accu volledig opladen in de oplader voordat u uw elektrische gereedschap voor de eerste keer gebruikt)
- **Gebruik uitsluitend de volgende accu's en laders voor dit elektrische gereedschap**
  - SKIL-accu: BR1\*31\*\*\*\*
  - SKIL-lader: CR1\*31\*\*\*\*
- Gebruik de accu niet wanneer deze beschadigd is; hij moet worden vervangen
- Demonteer de accu niet
- Stel het elektrische gereedschap/de accu niet bloot aan regen
- Toegestane omgevingstemperatuur (elektrisch gereedschap/lader/accu):
  - tijdens het laden 4...40°C
  - tijdens het gebruik -20...+50°C
  - tijdens de opslag -20...+50°C

#### UITLEG VAN SYMBOLEN OP HET LEKTRISCHE GEREEDSCHAP/ACCU

- Lees de gebruiksaanwijzing vóór gebruik
- Draag een veiligheidsbril en gehoorbescherming
- raag beschermende handschoenen
- Draag veiligheidsschoenen
- Pas op voor weggeslingerde voorwerpen
- Koppel de accu los alvorens onderhoud uit te voeren
- Geef elektrisch gereedschap en de accu's niet met het huisvuil mee
- Stel het gereedschap niet bloot aan regen
- Bewaar de machine/lader/accu op een plaats waar de temperatuur niet hoger dan 50°C kan worden
- Accu's kunnen exploderen wanneer ze in vuur worden gegooid, verbrand aldus nooit een accu
- Houd omstanders op afstand
- Houd de handen uit de buurt van de borstel

#### GEBRUIK

- Accu opladen
  - ! lees de veiligheids waarschuwingen en -voorschriften die bij de lader worden geleverd
- De accu verwijderen/installeren ②
- Accuniveau-indicator ⑫
  - druk op de accuniveau-indicator knop H om het huidige accuniveau aan te geven ⑫a
  - ! als de laagste niveau van de accuniveau-indicator begint te knippen na het drukken op de knop E ⑫b, is de accu leeg
  - ! Als 2 niveaus van de accuniveau-indicator beginnen te knippen na het drukken op de knop E ⑫c bevindt de accu zich niet binnen het toegestane temperatuurbereik voor gebruik
- Accubescherming
  - Het elektrische gereedschap wordt plotseling uitgeschakeld of kan niet worden ingeschakeld, wanneer
    - **de belasting te hoog is** --> hef de belasting op en start opnieuw
    - **de temperatuur van de accu niet binnen het toegestane temperatuurbereik van -20 tot +50°C ligt** --> 2 niveaus van de accuniveau-indicator beginnen te knippen als er op de knop E ⑫c wordt gedrukt; wacht tot de accu weer binnen het toegestane temperatuurbereik is
    - **de accu bijna leeg is (ter bescherming tegen diepe ontlading)** --> er wordt een laag accuniveau of knipperend accuniveau ⑫b aangegeven door de accuniveau-indicator als er op de knop E wordt gedrukt; accu opladen
  - ! blijf niet op de aan/uit-schakelaar drukken nadat het elektrische gereedschap automatisch is uitgeschakeld; de accu kan beschadigd raken
- De borstel installeren en vervangen
  - ! verwijder altijd de accu voordat u aanpassingen maakt of de borstel vervangt
    - Til de helft van de zijpaneelknop P met de groeven op, draai deze tegen de klok in en verwijder hem ⑬a
    - druk gelijktijdig op de ontgrendelingsknoppen N aan beide zijden van het zijpaneel en verwijder het ⑬a
    - steek de stangen van de twee zijpanelen in de asgaten aan beide uiteinden van de borstel ⑬b
    - druk op het bovenste uiteinde van het zijpaneel ⑬c
    - plaats de zijpaneelknop P terug, draai deze vast en leg vervolgens de opgeklapte helft weer vlak ⑬d

- ! **zorg ervoor dat de zijpaneelknop en het zijpaneel correct zijn gemonteerd voordat u het gereedschap gebruikt**
- Kies de borstel afhankelijk van het te reinigen oppervlak:
  - Zachte borstel:** houten oppervlakken, gladde oppervlakken, kunstgras
  - Harde borstel:** ruwe oppervlakken, betonnen oppervlakken
- monteer de borstelkop U <sup>(14)</sup>
- ! **schakel altijd het elektrische gereedschap uit en verwijder de accu**
- plaats het elektrische gereedschap op een vlakke ondergrond met de voorste handgreep naar beneden gericht
- til de vergrendelingshendel voor koppeling M op
- steek de borstelkopstang in de askoppeling L
- ! **de voorzijde van de borstelkop (met het SKIL-logo) bevindt zich aan dezelfde kant van de stang als de voorste handgreep**
- druk op de vergrendelingshendel voor koppeling M
- Verwijder de borstelkop zoals afgebeeld <sup>(15)</sup>
- ! **Zorg ervoor dat de borstelkop correct is gemonteerd voordat u het gereedschap gebruikt**
- Hoogteverstelling <sup>(16)</sup>
  - Draai de schroefhuls J los
  - trek de telescopische stang K uit tot de gewenste hoogte
  - Draai de schroefhuls J vast
- ! **forceer het elektrische gereedschap niet bij het uitschuiven of inschuiven van de stang tot de gewenste hoogte**
- Voorste handgreep afstellen <sup>(17)</sup>
  - Draai de vergrendelingsknop H tegen de klok in om deze los te maken
  - schuif de voorste handgreep D langs de stang en kantel deze vervolgens in de gewenste positie
  - draai de vergrendelingsknop H met de klok mee om deze vast te zetten.
- ! **de hoogste en laagste opgevouwen posities zijn uitsluitend bedoeld voor opslag om ruimte te besparen**
- Aan/Uit <sup>(18)</sup>
  - duw de vergrendelingsknop D naar links of rechts en schakel vervolgens het elektrische gereedschap in door de trekkerschakelaar B in te drukken
  - schakel het elektrische gereedschap uit door de trekkerschakelaar B los te laten
- ! **na het uitschakelen van het elektrische gereedschap blijft de borstel nog enkele seconden doordraaien**
- wacht totdat de borstel tot stilstand is gekomen voordat u weer inschakelt
- ! **niet snel in- en uitschakelen**
- Voor gebruik van het elektrische gereedschap
  - zorg ervoor dat u de borstel hebt gemonteerd die geschikt is voor het oppervlak dat u wilt reinigen
  - controleer of de borstel correct is bevestigd en de zijpaneelknop P stevig is vastgedraaid
  - laat het elektrische gereedschap ten minste 60 seconden proeflopen op de hoogste onbelaste snelheid in een veilige positie
  - stop onmiddellijk bij sterke trillingen of andere

- afwijkingen en controleer het elektrische gereedschap om de oorzaak vast te stellen
- Oppervlakken reinigen
  - ! **zorg ervoor dat het te reinigen gebied vrij is van stenen, vuil en andere vreemde voorwerpen**
  - plaats de borstel gelijkmatig op het te reinigen oppervlak. Beweeg de borstel met lichte druk over het oppervlak
  - zorg ervoor dat de onderzijde van het elektrische gereedschap horizontaal blijft
  - start alleen met werken als de motor draait
  - houd het elektrische gereedschap uit de buurt van stevige voorwerpen en planten
  - houd uw handen en voeten uit de buurt van de draaiende borstel
  - gebruik het elektrische gereedschap niet te lang op één plek
  - overbelast het elektrische gereedschap niet
- Het elektrische gereedschap vasthouden en begeleiden <sup>(19)</sup>
  - houd het elektrische gereedschap stevig met twee handen vast, zodat u het altijd volledig onder controle hebt
  - beweeg het elektrische gereedschap met een constante snelheid over het te bewerken oppervlak
  - behoud een stabiele werkpositie
  - houd het elektrische gereedschap altijd goed uit de buurt van uw lichaam

## ONDERHOUD/SERVICE

- Houd het elektrische gereedschap en de accu altijd schoon
- ! **Verwijder de accu uit het elektrische gereedschap en zorg ervoor dat alle bewegende delen volledig tot stilstand zijn gekomen voordat u begint met schoonmaken**
- Reiniging
  - maak het elektrische gereedschap schoon met een vochtige doek (gebruik geen schoonmaakmiddelen of oplosmiddelen)
  - verwijder het vuil regelmatig van de beschermkap Q
- Controleer regelmatig de staat van de schroefrotor en controleer op losse moeren, bouten en schroeven
- Controleer regelmatig op versleten of beschadigde onderdelen en laat ze indien nodig repareren/vervangen
- Opslag <sup>(20)</sup>
  - bevestig de ophangrail T veilig met 2 schroeven (niet inbegrepen) aan de wand, horizontaal uitgelijnd
  - berg het elektrische gereedschap binnenshuis op in een droge, afgesloten ruimte, buiten het bereik van kinderen
  - bedek het elektrische gereedschap niet met plastic (plastic kan vocht veroorzaken met roest /corrosie als gevolg)
- Als het elektrische gereedschap ondanks de zorgvuldige fabricage- en testprocedures defect raakt, moet de reparatie worden uitgevoerd door een servicecentrum voor elektrisch gereedschap van SKIL
- stuur het elektrische gereedschap niet **gedemonteerd**, samen met het aankoopbewijs, naar het verkoopadres of het dichtstbijzijnde SKIL servicecentrum (de adressen evenals de onderdelentekening van het elektrische gereedschap vindt u op [www.skil.com](http://www.skil.com))
- Denk eraan, dat beschadigingen als gevolg van

overbelasting of onjuist gebruik van het elektrische gereedschap niet onder de garantie vallen (voor de garantievoorwaarden van SKIL zie [www.skil.com](http://www.skil.com) of raadpleeg uw dealer)

## PROBLEEMOPLOSSING

- Hierna volgt een lijst van problemen, mogelijke oorzaken en corrigerende handelingen (als u het probleem niet kunt vaststellen en oplossen, neemt u contact op met de dealer of het servicepunt)  
**! in geval van elektrische of mechanische storing, het elektrische gereedschap onmiddellijk uitschakelen en de accu verwijderen**
- ★ Het elektrische gereedschap werkt niet
  - lege accu -> laad de accu op
  - hete accu -> laat de accu afkoelen
  - interne storing -> neem contact op met de dealer/het servicepunt
- ★ elektrisch gereedschap werkt met tussenpozen
  - interne bedrading defect -> neem contact op met dealer/het servicepunt
  - aan-/uitschakelaar defect -> neem contact op met de dealer/het servicepunt
- ★ Onverwachte uitschakeling tijdens gebruik -> verminder de belasting van het elektrische gereedschap
- ★ Slecht reinigingseffect -> Controleer de versleten borstel en vervang tijdig

## MILIEU

Alleen voor EU-landen

- **Geef elektrisch gereedschap, accessoires en verpakkingen niet met het huisvuil mee**
    - Volgens de Europese richtlijn 2012/19/EG inzake oude elektrische en elektronische apparaten en de toepassing daarvan binnen de nationale wetgeving, dient afgedankt elektrisch gereedschap gescheiden te worden ingezameld en te worden afgevoerd naar een recyclebedrijf, dat voldoet aan de geldende milieueisen
    - symbool ③ zal u eraan herinneren als u het gereedschap moet afdanken
- ! bescherm de accu-contacten met stevig plakband voordat ze afgedankt worden, om kortsluiting te voorkomen**

## GELUID/TRILLING

- Gemeten in navolging van EN 62841 is het geluidsdrukniveau van dit elektrische gereedschap 87 dB(A) en het geluidsvermogensniveau 95 dB(A) (onzekerheid  $K = 3$  dB), en de trilling  $< 2,5$  m/s<sup>2</sup> (triax vector som; onzekerheid  $K = 1,5$  m/s<sup>2</sup>)
  - De opgegeven trillingswaarden en de opgegeven geluidswaarden zijn gemeten volgens een standaard testmethode zoals voorgeschreven door EN 62841 en kunnen worden gebruikt om verschillende elektrische gereedschappen met elkaar te vergelijken
    - de opgegeven trillingswaarde en de opgegeven geluidswaarde(n) kunnen ook worden gebruikt bij een voorafgaande beoordeling van de blootstelling
- ! de trillings- en geluidswaarden tijdens het daadwerkelijk gebruik van het elektrische gereedschap kunnen afwijken van de opgegeven**

## waarde, afhankelijk van de manier waarop het elektrische gereedschap wordt gebruikt

- het trillingsniveau kan hoger zijn dan het opgegeven niveau. Bij het beoordelen van de trillingsblootstelling om de veiligheidsmaatregelen te bepalen die vereist zijn volgens richtlijn 2002/44/EG ter bescherming van personen die regelmatig elektrische gereedschap gebruiken in hun werk, moet een schatting van de trillingsblootstelling rekening houden met de werkelijke gebruiksomstandigheden en de manier waarop het elektrische gereedschap wordt gebruikt. Hierbij moet ook rekening worden gehouden met alle delen van de werkcyclus, zoals de momenten waarop het elektrische gereedschap is uitgeschakeld, wanneer het stationair draait en de tijd dat de trekker wordt ingedrukt

S

## Trådlös uteplatsrengörare

0680

## INTRODUKTION

- Detta elverktyg är utformat för rengöring av plana ytor, fogar och mellanytor utomhus, inklusive stenplattor, kakel, gatstenar och träytor
- Detta elverktyg är inte lämpligt för vertikal användning som husväggar och för överliggande arbete som tak
- Kontrollera att förpackningen innehåller att delar såsom visas på bilden ②
- Om delar saknas eller är skadade kontaktar du återförsäljaren
- **Läs dessa instruktioner noggrant för användning och spara dem för framtida referens ③**
- **Uppmärksamma särskilt säkerhetsinstruktionerna och varningarna, om dessa inte följs kan det resultera i allvarliga personskador**

## TEKNISKA DATA ①

## ELVERKTYG ELEMENT ②

- A Bakre handtag
- B Avtryckare
- C Upphångningsshake
- D Startspärr
- E Batteriindikator
- F Stång
- G Främre handtag
- H Låsrratt
- J Gångad hylsa
- K Teleskopstång
- L Axelkoppling
- M Låsspak för koppling
- N Låsknapp på sidopanelen
- P Vred sidopanel
- Q Skydd
- R Hård borste
- S Mjuk borste
- T Upphångningsskena
- U Borsthuvud

## SÄKERHET

## ALLMÄNNA SÄKERHETSVARNINGAR FÖR ELVERKTYG

**⚠ VARNING** Läs igenom alla säkerhetsvarningar, instruktioner, illustrationer och specifikationer och medföljer detta motordrivna verktyg. Underlåtenhet att följa alla instruktioner som listas nedan kan resultera i elektriska stötar, brand och/eller allvarliga personsador.

**Spara alla varningar och instruktioner för framtida referens.**

Termen "elverktyg" i varningarna syftar på ditt starkströmsdrivna (sladdanslutna) elverktyg eller batteridrivna (sladdlösa) elverktyg.

### 1) ARBETSPLATSSÄKERHET

- a) **Håll arbetsområdet rent och ordentligt upplyst.** Stökiga eller mörka områden kan leda till olyckor.
  - b) **Använd inte verktyg i explosiva atmosfärer, till exempel i närvaro av brandfarliga vätskor, gaser eller damm.** Verktyg skapar gnistor som kan antända damm eller ångor.
  - c) **Håll barn och åskådare borta när du använder ett verktyg.** Störningarna kan göra att du tappar kontrollen.
- ### 2) ELEKTRISK SÄKERHET
- a) **Verktöygskontaktarna måste passa i uttaget. Ändra aldrig kontakten på något sätt. Använd inga adapterkontakt med jordade (jordade) verktyg.** Stickkontakter som inte modifierats och passar i eluttag minskar risken för elektriska stötar.
  - b) **Undvik kroppskontakt med jordanslutna eller jordade ytor såsom rör, värmelement, spisar och kylskåp.** Det finns en ökad risk för elektrisk stöt om din kropp är jordanslutna eller jordad.
  - c) **Utsätt inte verktyg för regn eller våta förhållanden.** Vatten som tränger in i ett verktyg ökar risken för elektriska stötar.
  - d) **Utsätt inte elverktyg för regn eller våta förhållanden. Använd aldrig sladden för att bära, dra eller koppla ur verktyget. Håll sladden borta från värme, olja, vassa kanter eller rörliga delar.** Skadade eller trasslade sladdar ökar risken för elektriska stötar.
  - e) **Använd en förlängningssladd som är lämplig för utomhusbruk när du använder ett verktyg utomhus.** Användning av en sladd som är lämplig för utomhusbruk minskar risken för elektriska stötar.

- f) **Om det är oundvikligt att använda ett verktyg i en fuktig miljö, använd en jordfelsbrytare (RCD).** En jordfelsbrytare minskar risken för elektriska stötar.

### 3) PERSONLIG SÄKERHET

- a) **Var uppmärksam, se vad du gör och använd sunt förnuft när du använder ett verktyg. Använd inte ett verktyg när du är trött eller påverkad av droger, alkohol eller mediciner.** Ett ögonblick av ouppmärksamhet vid användning av verktyg kan leda till allvarliga personsador.
- b) **Använd personlig skyddsutrustning. Använd alltid skyddsglasögon.** Minska risken för personsador genom att använda skyddsutrustning som t.ex. ansiktsmask, halkfria skyddsskor, hjälm och hörselskydd.
- c) **Förebygg oavsiktlig start. Se till att strömbrytaren är i frånläge innan du ansluter till strömkällan och/eller batteripaketet, plockar upp eller bär verktyget.**

Att bära verktyg med fingret på strömbrytaren eller att strömsätta verktyg som har strömbrytaren påslagen inbjuder till olyckor.

- d) **Ta bort eventuella justeringsnycklar eller skiftnyckelringar innan du slår på verktyget.** En skiftnyckel eller nyckel som lämnas kvar på en roterande del av verktyget kan orsaka personsador.
  - e) **Sträck dig inte för långt. Ha ordentligt fotfäste och balans hela tiden.** Detta möjliggör bättre kontroll över verktyget i oväntade situationer.
  - f) **Klä dig på lämpligt sätt. Använd inte löst sittande kläder eller smycken. Håll hår och klädsel på avstånd från de rörliga delarna.** Löst sittande kläder, smycken och långt hår kan fastna i de rörliga delarna.
  - g) **Om enheter har anslutning för dammuppsamlare och anslutningsmöjligheter, se till att de är anslutna och används på korrekt sätt.** Användning av dammuppsamlare kan minska dammrelaterade faror.
  - h) **Var alltid uppmärksam vid användning av verktyget, även efter många användningstillfällen, och ignorera inte verktygets säkerhetsprinciper.** En vårdslös handling kan orsaka allvarliga personsador inom bråkdelar av en sekund.
- ### 4) VERKTYG ANVÄNDNING OCH SKÖTSEL
- a) **Tvinga inte verktyget. Använd rätt verktyg för din tillämpning.** Rätt verktyg kommer att göra jobbet bättre och säkrare i den takt det är konstruerat för.
  - b) **Använd inte verktyget om strömbrytaren inte slår på och av det.** Alla verktyg som inte kan kontrolleras med strömbrytaren är farliga och måste repareras.
  - c) **Koppla ur kontakten från strömkällan och/eller ta bort batteriet, om det är löstagbart, från verktyget innan du gör några justeringar, byter tillbehör eller förvarar verktyg.** Dessa förebyggande säkerhetsåtgärder minskar risken för att elverktyget startas oavsiktligt.
  - d) **Förvara verktyg som inte används utom räckhåll för barn och låt inte personer som inte känner till verktyget eller dessa instruktioner använda verktyget.** Verktyg är farliga i händerna på oerfarna användare.
  - e) **Underhåll verktyg och tillbehör. Kontrollera om rörliga delar är feljusterade eller har fastnat, om delar har gått sönder eller om det finns andra förhållanden som kan påverka verktygets funktion. Om verktyget är skadat, låt det reparera det före användning.** Många olyckor orsakas av dåligt underhållna verktyg.
  - f) **Håll kapverktyg vassa och rena.** Ordentligt underhållna kapverktyg med vassa sågkanter är mindre sannolika att fastna och är lättare att kontrollera.
  - g) **Använd verktyget, tillbehören och verktygsbitarna etc. i enlighet med dessa instruktioner och med hänsyn till arbetsförhållandena och det arbete som ska utföras.** Om elverktyget används för andra arbeten än det är avsett för kan det resultera i farliga situationer.
  - h) **Håll handtagen och greppytorna torra, rena och fria från olja och fett.** Hala handtag och greppytor förhindrar säker hantering och kontroll av verktyget vid oväntade situationer.
- ### 5) BATTERIVERKTYG ANVÄNDNING OCH SKÖTSEL
- a) **Ladda endast med den laddare som rekommenderas av tillverkaren.** En laddare som är

- lämplig för en typ av batteripaket kan skapa en risk för brand när den används med ett annat batteripaket.
- b) **Använd endast verktyg med särskilt avsedda batteripaket.** Användning av andra batteripaket kan medföra risk för personskador och eld.
  - c) **När batteripaketet inte används, håll det borta från metallobjekt som t.ex. pappersgem, mynt, nycklar, spikar, skruvar och andra små metallobjekt som kan bilda en anslutning från en batterikontakt till den andra.** Kortslutning av batteriets terminaler kan orsaka brännskador eller en brand.
  - d) **Under olämpliga förhållanden kan vätska spruta ut från batteriet. Undvik kontakt. Vid oavsiktlig kontakt, spola med vatten. Om vätskan kommer i kontakt med ögonen, sök också läkarhjälp.** Vätska som sprutar ur batteriet kan orsaka sveda och brännskador.
  - e) **Använd inte ett batteripaket eller verktyg som skadats eller modifierats.** Skadade eller modifierade batterier kan leda till oförutsägbart uppträdande som leder till brand, explosion eller risk för personskador.
  - f) **Utsätt inte batteripaketet eller verktyget för eld eller extrema temperaturer.** Exponering av eld eller temperaturer över 130 °C kan orsaka explosion.
  - g) **Följ alla laddningsinstruktioner och ladda inte batteripaketet eller verktyget utanför det temperaturområde som anges i instruktionerna.** Felaktig laddning eller vid temperaturer utanför angivet temperaturområde kan skada batteriet och ökar risken för brand.
  - 6) **SERVICE**
    - a) **Låt en kvalificerad reparatör göra service på ditt verktyg och endast använder identiska reservdelar.** Detta säkerställer att verktygets säkerhet upprätthålls.
    - b) **Utför aldrig service på skadade batteripaket.** Service på batterier får endast utföras av tillverkaren eller auktoriserade tjänsteleverantörer.

## SÄKERHETSINSTRUKTIONER FÖR SLADDLÖS UTEPLATSRENGÖRARE

### ALLMÄNT

- Var bekant med kontrollerna och korrekt användning av elverktyget.
- Detta elverktyg är inte avsett att användas av barn och personer med nedsatt fysisk, sensorisk eller mental förmåga, eller brist på erfarenhet och kunskap eller personer som inte känner till instruktionerna.
- Lokala bestämmelser kan sätta gränser i fråga om användarens ålder.
- Se till att barn inte leker med elverktyget.
- Använd endast elverktyget i dagsljus eller med lämplig konstgjord belysning.
- Användaren ansvarar för olyckor eller faror som andra personer utsätts för inom hans/hennes fastighet.
- Rengöring och användarunderhåll av elverktyget får inte utföras av barn utan tillsyn.
- Använd alltid ögonskydd, långbyxor och robusta skor när du använder elverktyget.
- Använd skyddshandskar när du byter tillbehör (kontakt med tillbehöret kan leda till skador).
- Använd aldrig elverktyget med ett skadat skydd eller utan skyddet monterat.
- Använd aldrig elverktyget i direkt närhet av personer; sluta använda elverktyget när personer (särskilt barn)

eller husdjur är i närheten.

- Stäng alltid av elverktyget och ta bort batteriet
  - när du lämnar elverktyget utan uppsikt.
  - innan material som fastnat tas bort.
  - innan du kontrollerar, rengör eller arbetar på elverktyget.
  - efter att ett främmande objekt träffats.
  - när elverktyget börjar vibrera onormalt.

### BORSTAR

- SKIL kan säkerställa felfri funktion av elverktyget endast när originaltillbehör används.
- Montera endast borstar vars maximala hastighet ("RPM") är högre än de rotationer per minut som anges på elverktyget.
- Använd inte slitna borstar.
- Rostfläckar eller andra tecken på kemiska eller mekaniska förändringar hos materialet som håller fast borstrådarna kan orsaka för tidiga funktionsfel hos borsten.
- Förvara borstar på en lämplig plats på så sätt att de skyddas mot följande påverkan:
  - hög atmosfäriskt luftfuktighet, hetta, slitage eller andra vätskor som kan skada borsten.
  - syror eller syraångor som kan skada borsten.
  - låg omgivande temperatur som orsakar kondensation på borsten när den förvaras på en plats med höga omgivande temperaturer.
  - deformation på någon del av borsten.

### FÖRE ANVÄNDNING

- Kontrollera elverktygets funktion före varje användning och efter eventuella stötar; om det uppstår en defekt, låt det omedelbart repareras av en behörig person (öppna aldrig elverktyget själv).

### UNDER ANVÄNDNING

- Använd endast elverktyget i vertikalt läge med borsten pekande mot marken (**sätt aldrig på elverktyget i ett annat läge**).
- Håll rätt fotfäste och balans hela tiden, och se till att du har rätt fotfäste i slutningarna.
- Håll händer och fötter borta från borsten hela tiden, särskilt när du slår på motorn.
- Säkra långt hår så att det ligger över axelnivån för att förhindra intrassling i rörliga delar.
- Använd elverktyget endast i gångtakt (spring inte).
- Korsa inte vägar eller grusvägar när elverktyget fortfarande är igång.
- Bli inte distraherad och koncentrera dig alltid på det du gör.
- Se alltid till att ventilationsöppningarna är fria från skräp.
- Vid elektriska eller mekaniska fel, stäng omedelbart av elverktyget och ta bort batteriet.

### EFTER ANVÄNDNING

- Borsten fortsätter att rotera en kort stund efter att elverktyget har stängts av (**rör inte vid den roterande borsten**).
- Ta alltid bort batteriet från elverktyget.
- Innan du lägger ner elverktyget, stäng av motorn och se till att alla rörliga delar har stannat helt.

### BATTERIER

- **Det medföljande batteriet, om något, är delvis laddat** (i syfte att garantera batteriets fulla kapacitet ska det laddas fullt i batteriladdaren innan verktyget används för första gången)
- **Använd endast följande batterier och laddare med detta elverktyg**

- SKIL-batteri: BR1'31''''
- SKIL-laddare: CR1'31''''
- Använd inte batteriet om det är skadat; det ska bytas ut
- Demontera inte batteriet
- Utsätt inte elverktyg/batteri för regn
- Tillåten omgivningstemperatur (elverktyg/laddare/batteri):
  - vid laddning 4...40 °C
  - vid drift -20...+50 °C
  - vid förvaring -20...+50 °C

#### FÖRKLARING AV SYMBOLER PÅ ELVERKTYG/BATTERI

- ③ Läs bruksanvisningen före användning
- ④ Använd skyddsglasögon och hörselskydd
- ⑤ Använd skyddshandskar
- ⑥ Använd skyddsskor
- ⑦ Se upp för objekt som slungas iväg
- ⑧ Koppla ifrån batteriet innan underhåll utförs
- ⑨ Kasta inte elverktyg och batterier tillsammans med hushållsavfall
- ⑩ Utsätt inte verktyget för regn
- ⑪ Förvara maskinen/laddaren/batteriet på platser där temperaturen inte överstiger 50° C
- ⑫ Batterier kan explodera när de kastas i eld, så bränn inte batteriet av någon anledning
- ⑬ Håll åskådare borta
- ⑭ Håll händerna borta från borsten

## ANVÄNDNING

- Ladda batteri
  - ! läs säkerhetsvarningarna och anvisningarna som medföljde laddaren
- Borttagning/installation av batteriet ②
- Batterinivåindikator ⑫
  - tryck på knappen för indikatorn för batterinivån H för att visa aktuell batterinivå ⑫ a
  - ! när den lägsta nivån på batteriindikatorn börjar blinka efter att du har tryckt på knappen ⑫ b, är batteriet tomt
  - ! när 2 nivåer av batteriindikatorn börjar blinka efter att du har tryckt på knappen ⑫ c, är batteriet inte inom det tillåtna driftstemperaturområdet
- Batteriskydd
 

Elverktyget stängs plötsligt av eller förhindras från att slås på, när

  - belastningen är för hög --> ta bort belastning och starta om
  - batteritemperaturen ligger inte inom det tillåtna driftstemperaturområdet -20 till +50° C --> 2 nivåer av batterinivåindikatorn börjar blinka när du trycker på knappen E⑫c; vänta tills batteriet har återgått inom det tillåtna driftstemperaturområdet
  - batteriet är nästan tomt (för att skydda mot djup urladdning) --> en låg batterinivå eller blinkande låg batterinivå ⑫ b visas av batterinivåindikatorn när du trycker på knappen E; ladda batteriet
  - ! Fortsätt inte att trycka på strömbrytaren efter att elverktyget har stängts av automatiskt; batteriet kan skadas
- Installera och byta borsten
  - ! Ta alltid bort batteriet innan du gör några justeringar eller byter borsten
  - lyft halvan av sidopanelens vred P med spåren, vrid den moturs och ta bort ⑬ a
  - tryck på låsknapparna N på båda sidor av sidopanelen

- samtidigt och ta bort den ⑬ a
- sätt in stavarna på de två sidopanelerna i axelhålen i båda ändarna av borsten ⑬ b
- tryck på den övre änden av sidopanelen ⑬ c
- sätt in sidopanelvredet P och dra åt den, lägg sedan halvan som lyfts platt ⑬ d
- ! se till att sidopanelens vred och sidopanel är installerade på plats före användning
- Välj borsten enligt ytan du behöver rengöra:
  - Mjuk borste: träytor, släta ytor, konstgräs
  - Hård borste: grova ytor, betongytor
- Montera borsthuvudet U ⑭
  - ! stäng alltid av elverktyget och ta bort batteriet
  - placera elverktyget på en plan yta med det främre handtaget nedåt
  - lyft kopplingslåspsaken M
  - sätt in borsthuvudstången i axelkopplingen L
  - ! borsthuvudets framsida (SKIL-logotyp) är på samma sida av stången som det främre handtaget
  - tryck på kopplingslåspsaken M
  - ta bort borsthuvudet enligt bilden ⑮
  - ! se till att borsthuvudet är installerat på plats före användning
- Höjdjustering ⑯
  - lossa den gängade hylsan J
  - förlänga teleskopstången K till önskad höjd
  - dra åt den gängade hylsan J
  - ! tvinga inte elverktyget när du förlänger/drar in stången till önskad höjd
- Justering av främre handtag ⑰
  - lossa låsknappen H genom att vrida den moturs
  - skjut det främre handtaget D längs stången och vrid det sedan till önskat läge
  - dra åt låsknappen H genom att vrida den medurs
  - ! De översta och nedersta vikta positionerna är endast avsedda för förvaring för att spara utrymme
- På/av ⑱
  - tryck på låsknappen D åt vänster/höger och slå sedan på elverktyget genom att trycka på avtryckaren B
  - stäng av elverktyget genom att lossa avtryckaren B
  - ! efter att elverktyget har stängts av fortsätter borsten att rotera i några sekunder
  - låt borsten sluta rotera innan du slår på igen
  - ! Slå inte på och av snabbt
- Innan du använder elverktyget
  - se till att du har monterat borsten som är avsedd att användas för ytan du vill rengöra
  - se till att borsten är korrekt monterad och att sidopanelens knapp P är ordentligt åtdragen
  - provköra elverktyget i minst 60 sekunder vid högsta tomgångsvarvtal i säkert läge
  - stoppa omedelbart vid betydande vibrationer eller andra defekter och kontrollera elverktyget för att fastställa orsaken
- Rengöring av ytor
  - ! se till att rengöringsområdet är fritt från stenar, skräp och andra främmande föremål
  - placera borsten jämnt på ytan som ska rengöras. Styrt borsten över ytan med lätt tryck
  - se till att elverktygets undersida hålls i ett plant läge
  - börja arbeta endast om motorn är igång
  - Håll elverktyget borta från fasta föremål och växter

- håll händerna och fötterna borta från den roterande borsten
- Använd inte elverktyget på ett ställe för länge
- överbelasta inte elverktyget
- Hållning och styrning av elverktyget ⑩
  - håll elverktyget stadigt med båda händerna så att du alltid har full kontroll över elverktyget
  - styra elverktyget med konstant hastighet över ytan som ska bearbetas på
  - stå stadigt när du arbetar
  - Håll alltid elverktyget långt borta från kroppen

## UNDERHÅLL/SERVICE

- Håll alltid elverktyget och batteriet rent
  - ! **ta bort batteriet från elverktyget och se till att alla rörliga delar har stannat helt innan rengöring**
- Rengöring
  - Rengör elverktyget med en fuktig trasa (använd inte rengöringsmedel eller lösningsmedel)
  - ta regelbundet bort smuts från skyddet Q
- Kontrollera regelbundet skruvenhetens tillstånd och åtdragningen av muttrar, bultar och skruvar
- Kontrollera regelbundet om komponenterna är slitna eller skadade och låt dem repareras/utbytas vid behov
- Förvaring ⑳
  - montera förvaringsskena T säkert på väggen med 2 skruvar (medföljer ej) och horisontellt planad
  - förvara elverktyget inomhus på en torr och låst plats, utom räckhåll för barn
  - täck inte elverktyget med plast (plast kan orsaka fukt med rost/korrosion som ett resultat)
- Om elverktyget skulle gå sönder trots försiktighet vid tillverknings- och provningsprocedurer, bör reparationen utföras av ett kundservicecenter för SKIL elverktyg
  - skicka elverktyget **odemonterat** tillsammans med inköpsbevis till din återförsäljare eller närmaste SKIL servicestation (adresser och serviceschema för elverktyget finns listade på [www.skil.com](http://www.skil.com))
- Var medveten om att skador på grund av överbelastning eller felaktig hantering av elverktyget kommer att undantas från garantin (för SKIL-garantivillkoren se [www.skil.com](http://www.skil.com) eller fråga din återförsäljare)

## FELSÖKNING

- Följande lista visar problemsymptom, tänkbara orsaker och avhjälpande åtgärder (om de inte identifierar och rättar till problemet kontaktar du en återförsäljare eller serviceverkstad)
  - ! **vid elektriska eller mekaniska fel, stäng omedelbart av elverktyget och ta bort batteriet**
- ★ Elverktyget fungerar inte
  - tomt batteri -> ladda batteriet
  - varmt batteri -> låt batteriet svalna
  - internt fel -> kontakta återförsäljare/serviceverkstad
- ★ Elverktyget arbetar intermittent
  - intern kabeldragning defekt -> kontakta återförsäljare/serviceverkstad
  - strömbrytaren är defekt -> kontakta återförsäljare/serviceverkstad
- ★ Övontad avstängning på jobbet -> minska belastningsintensiteten för elverktyget
- ★ Dålig rengöringseffekt -> Kontrollera den slitna borsten

och byt ut i tid

## MILJÖ

Endast för EU-länder

- **Kasta inte elverktyg, tillbehör och förpackningar tillsammans med hushållsavfall**
  - I enlighet med EU-direktiv 2012/19/EG om avfall från elektrisk och elektronisk utrustning och dess genomförande i enlighet med nationell lagstiftning måste elverktyg som har nått slutet av sin livslängd samlas in separat och återföras till en miljöanpassad återvinningsanläggning
  - symbolen ⑧ kommer att påminna om detta när det är dags att för avyttring
- ! **före avyttring av batterierna, tejpa kontaktytorna med kraftig tejp för att undvika kortslutning**

## BULLER/VIBRATION

- Uppmätt i enlighet med EN 62841 är ljudtrycksnivån för detta elverktyg 87 dB (A) och ljudeffektnivån 95 dB (A) (osäkerhet K = 3 dB) och vibrationen <2,5 m/s<sup>2</sup> (triaxvektorsumma; osäkerhet K = 1,5 m/s<sup>2</sup>)
- De deklarerade vibrationsvärdena och de deklarerade bullerutsläppsvärdena har mätts i enlighet med en standardtextmetod enligt EN 62841 och kan användas för att jämföra ett elverktyg med ett annat
  - Att de deklarerade totalvärdena för vibrationer och de deklarerade värdena för bulleremissioner också kan användas i en preliminär bedömning av exponeringen
- ! **vibrations- och bullerutsläppsvärdet vid faktisk användning av elverktyget kan skilja sig från det deklarerade värdet beroende på hur elverktyget används**
  - Vibrationsnivån kan öka över den angivna nivån. Vid bedömning av vibrationsexponering för att fastställa säkerhetsåtgärder som krävs enligt 2002/44/EG för att skydda personer som regelbundet använder elverktyg i arbetet, bör en uppskattning av vibrationsexponeringen beakta de faktiska användningsförhållandena och det sätt på vilket elverktyget används, inklusive hänsyn till alla delar av driftscykeln, t.ex. de tider då verktyget stängs av och när det går på tomgång utöver utlösningstiden.

DK

**Batteridrevet terrasserenser 0680**

## INTRODUKTION

- Dette elværktøj er beregnet til rengøring af flade overflader, fuger og mellemrum udendørs, herunder stenplader, fliser, belægningssten og træoverflader
- Dette elværktøj er ikke beregnet til lodret brug, f.eks. på husvægge, eller til arbejde over hovedhøjde, f.eks. på lofter
- Sørg for, at alle delene følger med i pakken, som vist på billedet ②
- Kontakt venligst din forhandler, hvis dele mangler eller er beskadiget
- **Læs denne brugsvejledning omhyggeligt, inden produktet tages i brug, og gem den senere brug** ③

- Vær særlig opmærksom på sikkerhedsinstruktionerne og advarslerne; gøres dette ikke, kan det medføre alvorlige skader

## TEKNISKE DATA ①

## ELVÆRKTØJ ELEMENTS ②

- A Baghåndtag
- B Afrækker
- C Opbevaringskrog
- D Låseknop
- E Batteristrømindikator
- F Stang
- G Forhåndtag
- H Låseknop
- J Gevindmuffe
- K Teleskopstang
- L Koblingsstykke
- M Låsegreb til kobling
- N Udløserknop på sidepanel
- P Knop på sidepanel
- Q Skærm
- R Hård børste
- S Blød børste
- T Skinne til opbevaring
- U Børstehoved

## SIKKERHED

### GENERALLE SIKKERHEDSADVARSLER OM ELVÆRKTØJ

**⚠ ADVARSEL** Læs alle sikkerhedsadvarsler, instruktioner, billeder og specifikationer, der følger med dette elværktøj. Hvis anvisningerne nedenfor ikke følges, kan det føre til elektrisk stød, brand og/eller alvorlig personskade.

**Gem alle advarsler og instruktioner til fremtidig reference.**

Udtrykket "elværktøj" i advarslerne henviser til eldrevet (ledningsforbundet) og batteridrevet (ledningsfrit) elværktøj.

- 1) **SIKKERHED PÅ ARBEJDSPLADSEN**
  - a) **Sørg for at arbejdsområdet er rent og godt belyst.** Et rodet eller mørkt område kan føre til ulykker.
  - b) **Værktøjet må ikke bruges i eksplosive atmosfærer, såsom steder med brændbare væsker, gasser eller støv.** Værktøj kan slå gnister og antænde støv og dampe.
  - c) **Hold børn og tilskuere væk, når du bruger et værktøj.** Distraktioner kan medføre, at du mister kontrollen.
- 2) **SIKKERHED OMKRING ELEKTRICITET**
  - a) **Stikkene på værktøjet skal passe til stikkontakten. Stikke må aldrig ændre på nogen måde. Undgå, at bruge adapterstik med jordforbundet værktøj.** Uændrede stik, der passer til stikkontakterne, nedsætter risikoen for elektrisk stød.
  - b) **Undgå kropskontakt med jordforbundne overflader, såsom rør, radiatorer, komfurer og køleskabe.** Der er øget risiko for elektrisk stød, hvis din krop er

jordforbundet.

- c) **Værktøjet må ikke udsættes for regn eller våde forhold.** Hvis der trænger vand ind i et værktøj, øges risikoen for elektrisk stød.
  - d) **Ledningen må ikke mishandles. Ledningen må aldrig bruges til at bære eller trække værktøjet, eller til at trække stikket ud. Hold ledningen væk fra varme, olie, skarpe kanter og bevægelige dele.** Beskadigede eller sammenfildrede ledninger øger risikoen for elektrisk stød.
  - e) **Hvis du bruger et værktøj udendørs, skal du bruge en forlængerledning, der er beregnet til udendørs brug.** Brug af en egnet ledning til udendørs brug, reducerer risikoen for elektrisk stød.
  - f) **Hvis det ikke kan undgås at bruge et værktøj et fugtigt sted, skal du bruge en strømforsyning, der er beskyttet med en fejlstrømsafbryder (RCD).** Anvendelse af et fejlstrømsrelæ mindsker risikoen for elektrisk stød.
- ### 3) PERSONLIG SIKKERHED
- a) **Når du bruger et værktøj, skal du være opmærksom, holde øje med, hvad du laver og bruge din sunde fornuft. Du må ikke bruge et værktøj, hvis du er træt eller under påvirkning af stoffer, alkohol eller medicin.** Et øjeblik uopmærksomhed under brug af værktøj kan føre til alvorlige personskader.
  - b) **Brug personligt beskyttelsesudstyr. Brug altid beskyttelsesbriller.** Værnemidler, såsom støvmaske, skridsikre sikkerhedssko, hjelm eller høreværn, der anvendes under passende betingelser, nedsætter risikoen for personskade.
  - c) **Undgå utilsigtet start. Sørg for, at tænd/sluk-knappen er slukket, inden apparatet sluttes til strømkilden eller batteripakken, samt inden det løftes op eller bæres rundt.** Hvis værktøj bæres med fingeren på kontakten eller oplades med tænd/sluk-knappen tændt, øges risikoen for ulykker.
  - d) **Fjern alle justeringsnøgler og skruenøgler, før du tænder værktøjet.** Hvis en skruenøgle eller nøgle efterlades på en drejende del af værktøjet, kan det føre til personskader.
  - e) **Undgå at række for langt frem. Sørg altid for at stå ordentligt fast og i god balance.** På denne måde har du bedre kontrol over værktøjet i uventede situationer.
  - f) **Brug passende tøj. Brug ikke løstsiddende tøj eller smykker. Hold hår og tøj fra bevægelige dele.** Løstsiddende tøj, smykker eller langt hår kan komme i klemme i bevægelige dele.
  - g) **Hvis der monteres tilbehør til opsamling af støv eller andet, skal det sikres at disse monteres og bruges rigtigt.** Brug af støvindsamlingsenheder, kan reducere støv-relaterede risici.
  - h) **Selvom du ofte bruger og har et godt kendskab til værktøjer, må du ikke være overmodig eller glemme sikkerhedsprincipperne.** En uagtsom handling kan forårsage alvorlig skade i en brøkdelt af et sekund.
- ### 4) BRUG OG PLEJE AF VÆRKTØJ
- a) **Værktøjet må ikke tvinges frem. Brug det rigtige værktøj til opgaven.** Det rigtige værktøj gør arbejdet bedre og mere sikkert, når det bruges på hastighederne, som det er beregnet til.
  - b) **Brug ikke værktøjet, hvis det ikke kan tændes og slukkes på tænd/sluk-knappen.** Alt værktøj, der ikke

kan styres med tænd/sluk-knappen, er farligt og skal repareres.

- c) **Træk stikket ud af strømforsyningen og/eller tag batteripakken ud, hvis den kan tages ud af værktøjet, før du justere noget, skifter tilbehør eller gemmer værktøjet væk.** Sådanne forebyggende sikkerhedsforanstaltninger mindsker risikoen for, at elværktøjet startes ved et uheld.
- d) **Værktøj, der ikke bruges, skal holdes utilgængeligt for børn. Personer, der ikke kender værktøjet eller disse vejledninger må ikke bruge værktøjet.** Værktøj er farligt i hænderne på personer, der ikke ved hvordan det skal bruges.
- e) **Vedligehold værktøj og tilbehør. Se, om nogen af værktøjets dele sidder skævt, om bevægelige dele binder, om nogen dele er ødelagt eller om der er andre forhold, der kan påvirke værktøjets drift. Hvis værktøjet beskadiges, skal det repareres før brug.** Mange ulykker skyldes dårligt vedligeholdt værktøj.
- f) **Hold skæreværktøj skarpe og rene.** Skæreværktøjer med skarpe kanter, der vedligeholdes ordentligt, er mindre tilbøjelige til at binde og er lettere at styre.
- g) **Værktøjet, tilbehør og bits osv. skal bruges i henhold til disse vejledninger, hvor arbejdsforholdene og arbejdet, der skal udføres, skal tages i betragtning.** Brug af værktøj til andre formål end dem, de er beregnet til, kan føre til en farlig situation.
- h) **Hold håndtag og gribeblader tørre, rene og fri for olie og fedt.** Glatte håndtag og glatte overflader, der holdes i, gør værktøjet farligt at bruge i uventede situationer.
- 5) **BRUG OG PLEJE AF BATTERIVÆRKTØJ**
  - a) **Produktet må kun oplades med opladeren, der er godkendt af fabrikanten.** Hvis en oplader, der er egnet til én slags batteri, bruges med en anden slags batteri, kan det føre til brand.
  - b) **Brug kun værktøj med batteripakker, der er beregnet til dem.** Brug af andre batterier kan skabe risiko for personskade og brand.
  - c) **Når batteripakken ikke er i brug, skal den holdes væk fra andre metalgenstande som papirclips, mønter, nøgler, søm, skruer eller andre små metalgenstande, der kan lave en forbindelse fra en pol til en anden.** Shorting batteripolerne sammen kan forårsage forbrændinger eller brand.
  - d) **Ved forkert anvendelse kan der slippe væske ud af batteriet: Undgå kontakt. Hvis det alligevel skulle ske, skal området skylles med vand. Hvis væsken kommer i øjnene, skal man søge læge.** Væske fra batteriet kan forårsage irritation eller forbrændinger.
  - e) **Brug ikke en batteripakke eller et værktøj, der er beskadiget eller modificeret.** Beskadigede eller modificerede batterier kan optøre sig uforudsigeligt og forårsage brand, eksplosion eller risiko for personskade.
  - f) **En batteripakke eller et værktøj må ikke udsættes for ild eller for høj temperatur.** Udsættelse for ild eller temperaturer over 130 °C kan forårsage eksplosion.
  - g) **Følg alle vejledningerne til opladningen. Batteripakker eller værktøjet må ikke oplades uden for temperaturområdet, der står i vejledningerne.** Forkert opladning eller temperaturer uden for det angivne område kan beskadige batteriet og øge risikoen for brand.

## 6) SERVICE

- a) **Få dit værktøj serviceret af en fagperson, der kun bruger identiske reservedele.** Dette vil sikre, at værktøjet fortsat er sikkert at bruge.
- b) **Beskadigede batterier må aldrig repareres.** Batterier må kun repareres af producenten eller autoriserede fagpersoner.

## SIKKERHEDSVEJLEDNINGER TIL DENNE BATTERIDREVT TERRASSERENSER

### GENERELT

- Gør dig bekendt med alle knapperne og hvordan elværktøjet bruges rigtigt.
- Dette elværktøj må aldrig bruges af børn, personer med nedsatte fysiske, sensoriske eller mentale evner eller manglende erfaring og viden, eller folk der ikke er bekendt med disse vejledninger.
- Lokale forskrifter kan sætte aldersgrænser for en operatør.
- Sørg for, at børn ikke leger med elværktøjet.
- Elværktøjet må kun bruges i dagslys, eller hvis der er tilstrækkeligt kunstigt lys.
- Brugeren er ansvarlig for ulykker eller farer, der kan forekomme i forhold til andre mennesker eller deres ejendom.
- Rengøring og brugervedligeholdelse af elværktøjet må ikke udføres af børn uden opsyn.
- Brug altid øjenbeskyttelse, langbukser og solide sko, når elværktøjet bruges.
- Brug beskyttelseshandsker, når du skifter tilbehør (kontakt med tilbehøret kan føre til skader).
- Elværktøjet må aldrig bruges med en ødelagt skærm eller uden skærmen.
- Elværktøjet må ikke bruges, hvis der er andre personer i nærheden. Stop elværktøjet, hvis der er andre personer (særligt børn) eller kæledyr i nærheden.
- Sluk altid for elværktøjet og tag batteriet ud
  - hvis elværktøjet efterlades uden opsyn.
  - før du fjerner materiale, der sidder fast.
  - før elværktøjet ses efter, rengøres eller arbejdes på.
  - Efter at have ramt et fremmedlegeme.
  - hvis elværktøjet begynder at vibrere unormalt.

### BØRSTER

- SKIL kan kun garantere at elværktøjet virker ordentligt, når der kun bruges originalt tilbehør.
- Monter kun børster, der er beregnet til hastigheder ("RPM") højere end elværktøjets omdrejningstal.
- Brug ikke nedslidte børster.
- Rustpletter eller andre tegn på kemiske eller mekaniske ændringer af materialet, der holder børstetrådene, kan gøre at børsten går tidligere i stykker.
- Opbevar børster et passende sted på en sådan måde, at de er beskyttet mod følgende virkninger:
  - Høj luftfugtighed, varme, slid eller andre væsker, der kan beskadige børsten.
  - Syrer eller syredampe, som kan beskadige børsten.
  - Lave temperaturer, der forårsager kondens på børsten, hvis den opbevares i et område med høje temperaturer.
  - Deformation af børsten, uanset hvor på børsten.

### FØR BRUG

- Se altid efter, om elværktøjet virker ordentligt før brug og hvis elværktøjet udsættes for slag. Hvis elværktøjet er defekt, skal det straks repareres af en fagperson (du må aldrig selv skulle elværktøjet ad).

## UNDER BRUG

- Elværktøjet må kun bruges lodret med børsten rettet ned mod jorden (**elværktøjet må aldrig tændes, når det holdes i andre retninger**).
- Sørg altid for at du har et godt fodfæste og balance. Og sørg for at have et godt fodfæste på skråninger.
- Hold altid hænder og fødder væk fra børsten, især når motoren startes.
- Spænd langt hår op over skulderhøjde, så det ikke kommer i klemme i bevægelige dele.
- Elværktøjet må kun bruges i gåtempo (du må ikke løbe).
- Gå ikke over veje eller grusstier, når elværktøjet stadig kører.
- Lad dig ikke distrahere og koncentrer dig om dit arbejde.
- Sørg altid for, at ventilationsåbningerne holdes fri for snavs og skidt.
- I tilfælde af elektrisk eller mekanisk fejlfunktion skal du straks slukke elværktøjet og tage batteriet ud.

## EFTER BRUG

- Børsten fortsætter med at dreje i kort tid, når elværktøjet slukkes (**undgå, at røre den drejende børste**).
- Tag altid batteriet ud af elværktøjet.
- Før du lægger elværktøjet fra dig, skal du slukke for motoren og sikre, at alle bevægelige dele er standset helt.

## BATTERIER

- **Det medfølgende batteri (hvis et følger med) er delvist opladet** (for at sikre fuld kapacitet af batteriet skal det oplades helt i batteriopladeren, inden du anvender dit elværktøj første gang)
- **Dette elværktøj må kun bruges med følgende batterier og opladere**
  - SKIL-batteri: BR1'31''''
  - SKIL-oplader: CR1'31''''
- Brug ikke batteriet, hvis det er beskadiget. Det skal udskiftes
- Adskil ikke batteriet
- Elværktøjet/batteriet må ikke udsættes for regn
- Tilladt omgivelsestemperatur (elværktøj/oplader/batteri):
  - under opladning 4...40°C
  - under drift -20...+50°C
  - under opbevaring -20...+50°C

## FORKLARING AF SYMBOLERNE PÅ ELVÆRKTØJET/BATTERIET

- ③ Læs vejledningerne før brug
- ④ Brug beskyttelsesbriller og høreværn
- ⑤ Brug beskyttelseshandsker
- ⑥ Brug sikkerhedsfodtøj
- ⑦ Pas på slyngede genstande
- ⑧ Afbryd batteriet før vedligeholdelse
- ⑨ Elektriske værktøjer og batterier må ikke bortskaffes sammen med husholdningsaffald
- ⑩ Værktøjet må ikke udsættes for regn
- ⑪ Opbevar maskinen/opladeren/batteriet på steder, hvor temperaturen ikke kommer over 50 °C
- ⑫ Batterier kan eksplodere, hvis de brændes. Derfor må batterier under ingen omstændigheder brændes
- ⑬ Hold andre personer på afstand
- ⑭ Hold hænderne væk fra børsten

## BRUG

- Oplader batteri  
**! Læs sikkerhedsadvarslerne og anvisningerne, der følger med opladeren**

- Montering/fjernelse af batteriet ⑫
- Batteristromindikator ⑫
  - Tryk på batteristromindikator-knappen H for at se den aktuelle batteristrom ⑫a
  - ! når det laveste trin på batteri-indikatoren begynder at blinke, når du trykker på knap E ⑫, er batteriet løbet tør for strøm**
  - ! Når 2 trin på batteri-indikatoren begynder at blinke, når du trykker på E ⑫c, er batteriet ikke inden for det tilladte temperaturområde**
- Batteribeskyttelse  
Elværktøjet slukker eller det kan ikke tændes, når
  - **Belastning er for høj** --> fjern belastningen og start værktøjet igen
  - **Batteritemperaturen er ikke inden for det tilladte temperaturområde på -20 til +50°C** --> 2 trin på batteri-indikatoren begynder at blinke, når der trykkes på knappen E ⑫c. Vent, indtil batteriet er inden for det tilladte temperaturområde
  - **Batteriet er næsten tomt (for at beskytte mod dyb afladning)** --> batteri-indikatoren viser lav batteristrom eller blinkende lav batteristrom ⑫b, når du trykker på knappen E. Oplad batteriet
  - ! Tryk ikke på tænd/sluk-knappen, hvis elværktøjet slukker automatisk, da det kan beskadige batteriet**
- Sådan monteres og skiftes børsten
  - ! Tag altid batteriet ud, før du justere og skifter børsten**
  - Træk sidepanel-knappen P halvt opad med rillerne, drej den mod uret og tag den af ⑬a
  - Tryk på udløserknapperne N på begge sider af sidepanelet på samme tid, og tag det af ⑬a
  - Sæt stængerne på de to sidepaneler i akselhullerne i begge ender af børsten ⑬b
  - tryk på den øverste ende af sidepanelet ⑬c
  - Sæt sidepanel-knappen P i og stram den. Læg derefter den løftede halvdel fladt ned ⑬d
  - ! Sørg for, at sidepanel-knappen og sidepanelet er monteret rigtigt, før du tager produktet i brug**
  - Brug en børste der er beregnet til overfladen, der skal rengøres:
    - Blød børste:** Træoverflader, glatte overflader, kunstgræs
    - Hård børste:** Ru overflader, betonbelagte overflader
- Montering af børstehovedet U ⑭
  - ! Sluk altid elværktøjet og tag batteriet ud**
  - Placer elværktøjet på en plan overflade med forhåndtaget vendt nedad
  - Træk låsegrebet til koblingen M opad
  - Sæt børstehovedstangen i akselkoblingen L
  - ! forenden af børstehovedet (SKIL-logoet) skal være på samme side af stangen som forhåndtaget**
  - Tryk på låsegrebet til koblingen M
  - Tag børstehovedet af som vist på billedet ⑮
  - ! Sørg for, at børstehovedet er sat rigtigt på, før du bruger apparatet**
- Højdejustering ⑯
  - Løsn den gevindskårne muffe J
  - træk teleskopstangen K ud til den ønskede højde
  - Stram den gevindskårne muffe J
  - ! Undgå, at tvinge med elværktøjet, når du forlænger/forkorter stangen til den ønskede højde**
- Justering af forhåndtaget ⑰
  - Løsn låseknapen H ved at dreje den mod uret

- tryk forhåndtaget D langs stangen og drej det derefter til det ønskede sted
- stram låseknoppen H ved at dreje den med uret
- ! **De øverste og nederste steder, hvor værktøjet kan foldes sammen, er kun beregnet til opbevaring, så værktøjet optager mindre plads**
- Tænd/sluk <sup>(18)</sup>
  - Tryk låseknappen D til venstre/højre, og tænd derefter elværktøjet ved at trykke på aftrækkeren B
  - Sluk elværktøjet ved at slippe aftrækkeren B
  - ! **når elværktøjet slukkes, fortsætter børsten med at dreje i et par sekunder**
  - sørg for at børsten holder helt op med at dreje, før elværktøjet tændes igen
  - ! **elværktøjet må ikke tændes og slukkes hurtigt efter hinanden**
- Før elværktøjet tages i brug
  - Sørg for, at du har monteret en børste, der er beregnet til overfladen, der skal rengøres
  - Sørg for, at børsten er monteret rigtigt, og at sidepanel-knoppen P er strammet ordentligt
  - testkør elværktøjet i mindst 60 sekunder på den højeste tomgangshastighed i en sikker position
  - hvis elværktøjet vibrerer meget eller hvis det har andre defekter, skal du stoppe dette med det samme. Find derefter årsagen til dette ved, at se elværktøjet efter for eventuelle skader
- Rengøring af overflader
  - ! **sørg for, at rengøringsområdet er fri for sten, affald og andre fremmedlegemer**
  - placer børsten jævnt på overfladen, der skal rengøres. Før børsten over overfladen med et let tryk
  - sørg for, at elværktøjets underside holdes vandret
  - start først arbejdet, når motoren kører
  - hold elværktøjet væk fra faste genstande og planter
  - hold hænder og fødder væk fra den drejende børste
  - elværktøjet må ikke holdes på ét sted i længere tid ad gangen
  - elværktøjet må ikke overbelastes
- Sådan holdes og styres elværktøjet <sup>(19)</sup>
  - hold ordentligt fast i elværktøjet med begge hænder, så du altid har fuld kontrol over elværktøjet
  - før elværktøjet med en konstant hastighed over overfladen, der skal behandles
  - oprethold en stabil arbejdsstilling
  - hold altid elværktøjet godt væk fra kroppen

## VEDLIGEHOLDELSE/SERVICE

- Hold altid elværktøjet og batteriet rent
  - ! **tag batteriet ud af elværktøjet. Sørg for, at alle bevægelige stopper helt før rengøring**
- Rengøring
  - rengør elværktøjet med en fugtig klud (brug ikke rengøringsmidler eller opløsningsmidler)
  - fjern regelmæssigt skidt fra skærmen Q
- Skruens tilstand skal regelmæssigt ses efter. Se, om alle møtrikker, bolte og skruer er spændt ordentligt fast
- Kontroller regelmæssigt værktøjet for slidte eller beskadigede dele, og få dem repareret/udskiftet, når nødvendigt
- Opbevaring <sup>(20)</sup>
  - spænd opbevaringsskinnen T ordentligt fast på en væg med 2 skruer (medfølger ikke). Sørg for at den er helt

- vandret
- Elværktøjet skal opbevares indendørs på et tørt, aflåst sted, utilgængeligt for børn
- elværktøjet må ikke tildækkes med plastik (plastik kan forårsage fugt, som kan føre til rust/korrosion)
- Skulle elværktøjet, trods omhyggelig fabrikation og afprøvning, holde op med at virke, skal det repareres af et serviceværksted, der er autoriseret til at reparere SKIL-elværktøj
  - Send det **ikke adskilte** værktøj sammen med købsbeviset til forhandleren eller nærmeste SKIL-serviceværksted (adresser og reservedelstegning af elværktøjet findes på [www.skil.com](http://www.skil.com))
- Husk, at beskædigelse som følge af overbelastning eller forkert håndtering af elværktøjet ikke er omfattet af garantien (se [www.skil.com](http://www.skil.com) vedrørende SKIL-garantibetingelserne, eller spørg din forhandler)

## FEJLFINDING

- Følgende liste viser problemsymptomer, mulige årsager og eventuelle løsninger (hvis du ikke kan finde årsagen og rette problemet, bedes du kontakte forhandleren eller serviceværkstedet)
  - ! **i tilfælde af elektrisk eller mekanisk fejlfunktion skal du straks slukke elværktøjet og tage batteriet ud**
- ★ Elværktøjet virker ikke
  - batteriet er afladet -> oplad batteriet
  - varmt batteri -> lad batteriet køle ned
  - intern fejl -> kontakt forhandleren/serviceværkstedet
- ★ Elværktøjet virker kun nogle gange
  - defekt indvendig ledningsføring -> kontakt forhandler/serviceværkstedet
  - Defekt tænd/sluk-knap -> kontakt forhandler/serviceværkstedet
- ★ Uventet nedlukning under drift -> reducer elværktøjets belastning
- ★ Produktet rengør ikke ordentligt -> Se, om børsten er slidt. Skift den i tide

## MILJØ

Kun for EU-lande

- **Elværktøj, tilbehør og emballage må ikke bortskaffes som almindeligt affald**
  - i henhold til det europæiske direktiv 2012/19/EF om bortskaffelse af elektriske og elektroniske produkter og gældende national lovgivning, skal brugt elværktøj indsamles separat og bortskaffes på en måde, der skåner miljøet mest muligt
  - symbolet <sup>(21)</sup> påmindrer dig om dette, når produktet skal bortskaffes
  - ! **Beskyt batteri terminaler med bredt tape for at undgå kortslutning**

## STØJ/VIBRATION

- Dette elværktøjs lydtryk er 87 dB (A) og lydeffekt er 95 dB (A) (uvist K = 3 dB), og vibrationen er 2,5 m/s<sup>2</sup> (triaksvektorsum; uvist K = 1,5 m/s<sup>2</sup>), hvilket er målt i henhold til EN62841
- Den erklærede vibrationsværdi og støjemissionsværdi er målt i overensstemmelse med en standard testmetode fra EN62841, og den kan bruges til at sammenligne et

elværktøj med et andet

- den erklærede vibrationsværdi og støjemissionsværdi kan også bruges i en foreløbig vurdering af eksponeringen

**! vibrations- og støjemissionsværdien under den faktiske brug af elværktøjet er muligvis ikke ens med den angivne værdi, afhængig af hvor elværktøjet bruges**

- vibrationsstyrken kan komme over den angivne styrke. Ved vurdering af, hvor meget brugeren udsættes for vibrationer for at bestemme, hvilke sikkerhedsforanstaltninger, der skal tages i brug i henhold til 2002/44/EC for at beskytte brugeren, hvis brugeren regelmæssigt bruger elværktøjet, skal der under vurderingen tages hensyn til de faktiske brugsforhold og måden, elværktøjet bruges på. Dette gælder for hele brugsforløbet, f.eks. når værktøjet er slukket, og når det kører i tomgang, samt driftstiden.

N

## Trådløs terrassevasker

0680

### INTRODUKSJON

- Dette elektroverktøyet er designet for rengjøring av flate overflater, skjøter og mellomoverflater utendørs, inkludert steinplater, fliser, belegningsstein og treoverflater
- Dette elektroverktøyet er ikke egnet for vertikal bruk som husvegger og for overliggende arbeid som tak
- Sjekk om emballasjen inneholder alle delene som vist på tegning ②
- Når deler mangler eller er skadet, vennligst kontakt forhandleren din
- **Les denne bruksanvisningen nøye for bruk og lagre den for fremtidig referanse ③**
- **Vær spesielt oppmerksom på sikkerhetsinstruksjonene og advarslene; unnlatelse av å følge disse kan føre til alvorlig skade**

### TEKNISKE DATA ①

### ELEKTROVERKTØY ELEMENTER ②

- A Bakre håndtak
- B Utløserbryter
- C Oppbevaringskrok
- D Låse-av-knapp
- E Batterinivåindikator
- F Stang
- G Fronthåndtak
- H Låseknapp
- J Gjenget erme
- K Teleskopstang
- L Akselkobling
- M Koblingslåsespak
- N Utløserknapp på sidepanelet
- P Knott på sidepanelet
- Q Vakt
- R Hard børste
- S Myk børste
- T Oppbevaringsskinne
- U Børstehode

## SIKKERHET

### GENERELT SIKKERHETSADVARSLER FOR ELEKTROVERKTØY

**⚠ ADVARSEL** Les alle sikkerhetsadvarsler, instruksjoner, illustrasjoner og spesifikasjoner som følger med dette elektroverktøyet. Hvis du ikke følger alle instruksjonene nedenfor, kan det føre til elektrisk støt, brann og/eller alvorlig skade.

**Lagre alle advarsler og instruksjoner for fremtidig referanse.**

Begrepet «elektroverktøy» i advarslene refererer til ditt nettdrevne (med ledning) elektroverktøy eller batteridrevne (trådløse) elektroverktøy.

#### 1) SIKKERHET PÅ ARBEIDSOmrÅDET

- a) **Hold arbeidsområdet rent og godt opplyst.** Rotete eller mørke områder inviterer til ulykker.
- b) **Ikke bruk verktøy i eksplosive atmosfærer, for eksempel i nærheten av brennbare væsker, gasser eller støv.** Verktøy lager gnister som kan antenne støv eller røyk.
- c) **Hold barn og tilskuere unna mens du bruker et verktøy.** Distraksjoner kan føre til at du mister kontrollen.

#### 2) ELEKTRISK SIKKERHET

- a) **Verktøyplugger må passe til stikkkontakten. Støpselet må aldri modifiseres på noen måte. Ikke bruk adapterplugger med jordet verktøy.** Umodifiserte støpsler og matchende stikkontakter vil redusere risikoen for elektrisk støt.
  - b) **Unngå kroppskontakt med jordede eller jordede overflater som rør, radiatorer, komfyrer og kjøleskap.** Det er en økt risiko for elektrisk støt hvis kroppen din er jordet eller jordet.
  - c) **Ikke utsett verktøy for regn eller våte forhold.** Vann som kommer inn i et verktøy vil øke risikoen for elektrisk støt.
  - d) **Ikke misbruk ledningen. Bruk aldri ledningen til å bære, trekke eller koble fra verktøyet. Hold ledningen unna varme, olje, skarpe kanter eller bevegelige deler.** Skadede eller sammenflettede ledninger øker risikoen for elektrisk støt.
  - e) **Når du bruker et verktøy utendørs, bruk en skjøteledning som er egnet for utendørs bruk.** Bruk av en ledning som er egnet for utendørs bruk reduserer risikoen for elektrisk støt.
  - f) **Hvis bruk av verktøy på et fuktig sted er uunngåelig, bruk en strømkilde med jordfeilbryter (RCD).** Bruk av en jordfeilbryter reduserer risikoen for elektrisk støt.
- #### 3) PERSONLIG SIKKERHET
- a) **Vær på vakt, se hva du gjør og bruk sunn fornuft når du bruker et verktøy. Ikke bruk et verktøy mens du er trøtt eller påvirket av narkotika, alkohol eller medisiner.** Et øyeblikks uoppmerksomhet mens du bruker verktøy kan føre til alvorlig personskade.
  - b) **Bruk personlig verneutstyr. Bruk alltid øyebeskyttelse.** Verneutstyr som støvmaske, sklisikre vernesko, hjelm eller hørselsvern som brukes under passende forhold, vil redusere personskader.
  - c) **Forchindre utilsiktet start. Sørg for at bryteren er i**

- av-posisjon før du kobler til strømkilden og/eller batteripakken, plukker opp eller bærer verktøyet.** Å bære verktøy med fingeren på bryteren eller aktivere verktøy som har bryteren på, inviterer til ulykker.
- d) **Fjern justeringsnøkkel eller skiftenøkkel før du slår på verktøyet.** En skiftenøkkel eller en nøkkel som er festet til en roterende del av verktøyet kan føre til personskade.
  - e) **Ikke overanstreng deg. Hold riktig fotfeste og balanse til enhver tid.** Dette gir bedre kontroll over verktøyet i uventede situasjoner.
  - f) **Kle deg ordentlig. Ikke bruk løse klær eller smykker. Hold håret og klærne unna bevegelige deler.** Løse klær, smykker eller langt hår kan sette seg fast i bevegelige deler.
  - g) **Hvis det finnes utstyr for tilkobling av støvavsug og oppsamlingsanlegg, må du sørge for at disse er tilkoblet og brukes riktig.** Bruk av støvoppsamling kan redusere støvrelaterte farer.
  - h) **Ikke la kjennskap oppnådd ved hyppig bruk av verktøy tillate deg å bli selvtillfreds og ignorere verktøysikkerhetsprinsipper.** En uforsiktig handling kan forårsake alvorlig skade i løpet av en brøkdell av et sekund.
- 4) Verktøy BRUK OG STELL**
- a) **Ikke tving verktøyet. Bruk riktig verktøy for ditt bruksområde.** Det riktige verktøyet vil gjøre jobben bedre og tryggere med den hastigheten det ble designet for.
  - b) **Ikke bruk verktøyet hvis bryteren ikke slår det av og på.** Ethvert verktøy som ikke kan kontrolleres med bryteren er farlig og må repareres.
  - c) **Koble støpselet fra strømkilden og/eller fjern batteripakken, hvis den kan tas av, fra verktøyet før du foretar justeringer, bytter tilbehør eller oppbevarer verktøy.** Slike forebyggende sikkerhetstiltak reduserer risikoen for å starte verktøyet ved et uhell.
  - d) **Oppbevar inaktivt verktøy utlignelig for barn og ikke la personer som ikke er kjent med verktøyet eller disse instruksjonene bruke verktøyet.** Verktøy er farlige i hendene på utrente brukere.
  - e) **Vedlikehold verktøy og tilbehør. Se etter feiljustering eller binding av bevegelige deler, brudd på deler og andre forhold som kan påvirke verktøyets funksjon. Hvis det er skadet, må verktøyet repareres før bruk.** Mange ulykker er forårsaket av dårlig vedlikeholdt verktøy.
  - f) **Hold skjæreverktøy skarpe og rene.** Riktig vedlikeholdte skjæreverktøy med skarpe skjærekanter har mindre sannsynlighet for å sette seg fast og er lettere å kontrollere.
  - g) **Bruk verktøyet, tilbehøret og verktøybits etc., i samsvar med disse instruksjonene, og ta hensyn til arbeidsforholdene og arbeidet som skal utføres.** Bruk av verktøyet til andre operasjoner enn det som er tiltenkt, kan føre til en farlig situasjon.
  - h) **Hold håndtak og gripeflater tørre, rene og fri for olje og fett.** Glatte håndtak og gripeflater tillater ikke sikker håndtering og kontroll av verktøyet i uventede situasjoner.
- 5) BATTERIVERKTØY BRUK OG STELL**
- a) **Lad kun opp med laderen som er spesifisert av produsenten.** En lader som er egnet for én type batteripakke kan forårsake brannfare når den brukes med

- en annen batteripakke.
  - b) **Bruk kun verktøy med spesifikt utpekt batteripakker.** Bruk av andre batteripakker kan føre til skade og brannfare.
  - c) **Når batteripakken ikke er i bruk, hold den unna andre metallgjenstander som binders, mynter, nøkler, spiker, skruer eller andre små metallgjenstander som kan koble fra en terminal til en annen.** Kortslutning av batteripolene kan forårsake brannskader eller brann.
  - d) **Under uønskede forhold kan væske sprute ut av batteriet; unngå kontakt. Hvis kontakt oppstår ved et uhell, skyl med vann. Får du væske i øynene, skal det i tillegg søkes medisinsk hjelp.** Væske som blir slynget ut av batteriet, kan forårsake irritasjon eller brannår.
  - e) **Ikke bruk en batteripakke eller verktøy som er skadet eller modifisert.** Skadede eller modifiserte batterier kan vise uforutsigbar oppførsel som resulterer i brann, eksplosjon eller fare for skade.
  - f) **Ikke utsett en batteripakke eller verktøy for brann eller for høy temperatur.** Eksponering for ild eller temperaturer over 130 °C kan forårsake eksplosjon.
  - g) **Følg alle ladeinstruksjoner og ikke lad batteripakken eller verktøyet utenfor temperaturområdet som er spesifisert i instruksjonene.** Feil lading eller ved temperaturer utenfor det angitte området kan skade batteriet og øke brannfaren.
- 6) SERVICE**
- a) **Få verktøyet ditt til service av en kvalifisert reparatør som kun bruker identiske reservedeler.** Dette vil sikre at sikkerheten til verktøyet opprettholdes.
  - b) **Utfør aldri service på skadede batteripakker.** Service av batteripakker skal kun utføres av produsenten eller autoriserte tjenesteleverandører.

## SIKKERHETSINSTRUKSJONER FOR TRÅDLØS TERRASSERENS

### GENERAL

- Gjør deg kjent med kontrollene og riktig bruk av elektroverktøyet.
- Dette elektroverktøyet er ikke beregnet for bruk av barn og personer med reduserte fysiske, sensoriske eller mentale evner, eller mangel på erfaring og kunnskap eller personer som ikke er kjent med instruksjonene.
- Lokale forskrifter kan begrense operatørens alder.
- Pass på at barn ikke leker med elektroverktøyet.
- Bruk kun elektroverktøyet i dagslys eller med passende kunstig belysning.
- Brukeren er ansvarlig for ulykker eller farer som kan oppstå for andre mennesker eller deres eiendom.
- Rengjøring og brukervedlikehold av elektroverktøyet skal ikke utføres av barn uten tilsyn.
- Bruk alltid øyevern, lange bukser og solide sko når du bruker elektroverktøyet.
- Bruk vernehansker når du skifter tilbehør (kontakt med tilbehøret kan føre til skader).
- Bruk aldri elektroverktøyet med et skadet vern eller uten at vernet er montert.
- Bruk aldri elektroverktøyet i umiddelbar nærhet av personer; Slutt å bruke elektroverktøyet når personer (spesielt barn) eller kjæledyr er i nærheten.
- Slå alltid av elektroverktøyet og ta ut batteriet

- når du forlater elektroverktøyet uten tilsyn.
- før du fjerner fastkjørt materiale.
- før du kontrollerer, rengjør eller arbeider på elektroverktøyet.
- etter å ha truffet et fremmedlegeme.
- når elektroverktøyet begynner å vibrere unormalt.

#### BØRSTER

- SKIL kan sikre feilfri funksjon av elektroverktøyet bare når originalt tilbehør brukes.
- Monter kun børster der maksimal hastighet ("RPM") er høyere enn rotasjonene per minutt som er merket på elektroverktøyet.
- Ikke bruk slitte børster.
- Rustflekker eller andre tegn på kjemiske eller mekaniske endringer av materialet som holder børstetrådene kan føre til at børsten ikke fungerer som den skal.
- Oppbevar børster på et egnet sted på en slik måte at de er beskyttet mot følgende påvirkninger:
  - høy luftfuktighet, varme, slitasje eller andre væsker som kan skade børsten.
  - syrer eller sure damper, som kan skade børsten.
  - lave omgivelsestemperaturer som forårsaker kondens på børsten når den oppbevares i et område med høyere omgivelsestemperaturer.
  - deformasjon av hvilken som helst del av børsten.

#### FØR BRUK

- Kontroller funksjonen til elektroverktøyet før hver bruk og etter støt; i tilfelle en defekt, få den reparert umiddelbart av en kvalifisert person (åpne aldri elektroverktøyet selv).

#### UNDER BRUK

- Bruk kun elektroverktøyet i vertikal stilling, med børsten pekende mot bakken (**slå aldri på elektroverktøyet i en annen posisjon**).
- Hold godt fotfeste og balanse til enhver tid, og sørg for riktig fotfeste i bakker.
- Hold hender og føtter unna børsten til enhver tid, spesielt når du slår på motoren.
- Fest langt hår slik at det er over skulderhøyde for å forhindre sammenfiltring i bevegelige deler.
- Bruk elektroverktøyet kun i gangtempo (ikke løp).
- Ikke kryss veier eller grusstier mens elektroverktøyet fortsatt er i gang.
- Ikke bli distraheret og konsentrer deg alltid om det du gjør.
- Sørg alltid for at ventilasjonsåpningene holdes fri for rusk.
- Ved elektrisk eller mekanisk feil, slå av elektroverktøyet umiddelbart og ta ut batteriet.

#### ETTER BRUK

- Børsten fortsetter å rotere en kort stund etter at elektroverktøyet er slått av (**ikke berør den roterende børsten**).
- Ta alltid batteriet ut av elektroverktøyet.
- Før du legger fra deg elektroverktøyet, slå av motoren og sørg for at alle bevegelige deler har stoppet helt.

#### BATTERIER

- **Batteriet som følger med, hvis det finnes, er delvis oppladet** (for å sikre full kapasitet til batteriet, lad batteriet helt i batteriladeren før du bruker elektroverktøyet for første gang)
- **Bruk kun følgende batterier og ladere med dette elektroverktøyet**
  - SKIL-batteri: BR1'31''''
  - SKIL-lader: CR1'31''''
- Ikke bruk batteriet hvis det er skadet; det bør byttes ut
- Ikke demonter batteriet
- Ikke utsett elektroverktøy/batteri for regn

- Tillatt omgivelsestemperatur (elektroverktøy/lader/ batteri):
  - ved lading 4...40 °C
  - under drift -20...+50 °C
  - under lagring -20...+50 °C

#### FORKLARING AV SYMBOLENE PÅ Elektroverktøy/ BATTERI

- ③ Les bruksanvisningen før bruk
- ④ Bruk vernebriller og hørselsvern
- ⑤ Bruk vernehansker
- ⑥ Bruk vernesko
- ⑦ Pass deg for kastede gjenstander
- ⑧ Koble fra batteriet før vedlikehold
- ⑨ Ikke kast elektriske verktøy og batterier sammen med husholdningsavfall
- ⑩ Ikke utsett verktøyet for regn
- ⑪ Oppbevar maskin/lader/batteri på steder der temperaturen ikke vil overstige 50°C
- ⑫ Batterier kan eksplodere når de kastes i brann, så ikke brenn batteriet av en eller annen grunn
- ⑬ Hold tilskuere unna
- ⑭ Hold hendene unna børsten

#### BRUK

- Lader batteriet
- **! les sikkerhetsadvarslene og instruksjonene som følger med laderen**
- Ta ut/installere batteriet ②
- Indikator for batterinivå ⑫
  - trykk på batterinivåindikatorknappen H for å vise gjeldende batterinivå ⑫en
  - **! når det laveste nivået på batteriindikatoren begynner å blinke etter å ha trykket på knapp E ⑫b, batteriet er tomt**
  - **! når 2 nivåer av batteriindikatoren begynner å blinke etter å ha trykket på knapp E ⑫c, batteriet er ikke innenfor det tillatte driftstemperaturområdet**
- Batteribeskyttelse
  - Elektroverktøyet blir plutselig slått av eller forhindret fra å bli slått på, når
    - **belastningen er for høy** --> fjern belastningen og start på nytt
    - **batteritemperaturen er ikke innenfor det tillatte driftstemperaturområdet på -20 til +50°C** --> 2 nivåer på batterinivåindikatoren begynner å blinke når du trykker på knapp E ⑫c; Vent til batteriet har kommet tilbake innenfor det tillatte driftstemperaturområdet
    - **batteriet er nesten tomt (for å beskytte mot dyputladning)** --> lavt batterinivå eller blinkende lavt batterinivå ⑫b vises av batterinivåindikatoren når du trykker på knapp E; Lad batteriet
  - **! Ikke fortsett å trykke på av/på-bryteren etter at elektroverktøyet er slått av automatisk; batteriet kan bli skadet**
- Installere og skifte ut børsten
  - **! Ta alltid ut batteriet før du foretar justeringer eller bytter ut børsten**
  - løft halvparten av sidepanelknappen P med sporene, vri den mot klokken og fjern ⑬a
  - trykk på utløserknappene N på begge sider av sidepanelet samtidig og fjern det ⑬a

- Sett stengene på de to sidepanelene inn i akselhullene i begge ender av børsten ⑬b
- Trykk på den øvre enden av sidepanelet ⑬c
- sett inn sidepanelknappen P og stram den, og legg deretter den løftede halvflate ⑬d
- ! **Sørg for at sidepanelknappen og sidepanelet er installert på plass før bruk**
- Velg børsten i henhold til overflaten du trenger å rengjøre:
  - Myk børste:** treflater, glatte overflater, kunstgress
  - Hard børste:** grove overflater, betongoverflater
- Installer børstehodet U ⑭
  - ! **Slå alltid av elektroverktøyet og ta ut batteriet**
  - Plasser elektroverktøyet på et flatt underlag med det fremre håndtaket vendt ned
  - løft koblingslåsespaken M
  - sett børstehodestangen inn i akselkoblingen L
  - ! **fronten av børstehodet (SKIL-logoen) er på samme side av stangen som det fremre håndtaket**
  - trykk på koblingslåsespaken M
  - Fjern børstehodet som vist ⑮
  - ! **Sørg for at børstehodet er installert på plass før bruk**
- Høydejustering ⑯
  - løsne den gjengede hylsen J
  - forlenge teleskopstangen K til ønsket høyde
  - stram den gjengede hylsen J
  - ! **Ikke tving elektroverktøyet når du forlenger/ trekker inn stangen til ønsket høyde**
- Justering av fremre håndtak ⑰
  - løsne låseknappen H ved å vri den mot klokken
  - skyv det fremre håndtaket D langs stangen og dreii det deretter til ønsket posisjon
  - stram låseknappen H ved å vri den med klokken
  - ! **den øverste og nederste foldede posisjonen er kun beregnet for oppbevaring for å spare plass**
- På/av ⑱
  - skyv låse-av-knapp D til venstre/høyre, og slå deretter på elektroverktøyet ved å trykke på avtrekkerbryteren B
  - slå av elektroverktøyet ved å slippe avtrekkerbryteren B
  - ! **Etter at du har slått av elektroverktøyet, fortsetter børsten å rotere i noen sekunder**
  - la børsten slutte å rotere for du slår den på igjen
  - ! **ikke slå på og av raskt**
- Før du bruker elektroverktøyet
  - Pass på at du har montert børsten som er ment å brukes til overflaten du vil rengjøre
  - sørg for at børsten er riktig montert og at sidepanelknappen P er godt strammet
  - Prøvekjør elektroverktøyet i minst 60 sekunder ved høyeste tomgangshastighet i en sikker posisjon
  - Stopp umiddelbart i tilfelle betydelige vibrasjoner eller andre defekter, og kontroller elektroverktøyet for å finne årsaken
- Rengjøring av overflater
  - ! **Sørg for at rengjøringsområdet er fritt for steiner, rusk og andre fremmedlegemer**
  - Plasser børsten jevnt på overflaten som skal rengjøres. Før børsten over overflaten med lett trykk
  - Sørg for at undersiden av elektroverktøyet holdes i en jevn posisjon
  - begynn å jobbe bare når motoren er i gang
  - Hold elektroverktøyet unna faste gjenstander og planter

- Hold hender og føtter unna den roterende børsten
- Ikke bruk elektroverktøyet på ett sted for lenge
- Ikke overbelast elektroverktøyet
- Hold og styre elektroverktøyet ⑲
  - Hold elektroverktøyet godt med begge hender, slik at du til enhver tid har full kontroll over elektroverktøyet
  - Før elektroverktøyet med konstant hastighet over overflaten som skal bearbeides
  - opprettholde en stabil arbeidsstilling
  - Hold alltid elektroverktøyet godt unna kroppen

## VEDLIKEHOLD / SERVICE

- Hold alltid elektroverktøyet og batteriet rent
  - ! **Fjern batteriet fra elektroverktøyet og sørg for at alle bevegelige deler har stoppet helt før rengjøring**
- Rengjøring
  - Rengjør elektroverktøyet med annonseamp klut (ikke bruk rengjøringsmidler eller løsemidler)
  - Fjern regelmessig smuss fra vernet Q
- Kontroller regelmessig tilstanden til skruen og tettheten til muttere, bolter og skruer
- Kontroller regelmessig for slitte eller skadede komponenter og få dem reparert/byttet ut ved behov
- Lagring ⑳
  - monter oppbevaringsskinnen T sikkert på veggen med 2 skruer (følger ikke med) og horisontalt nivållert
  - Oppbevar elektroverktøyet innendørs på et tørt og låst sted, utilgjengelig for barn
  - Ikke dekk til elektroverktøyet med plast (plast kan forårsake fuktighet med rust/korrosjon som et resultat)
- Hvis elektroverktøyet skulle svikte til tross for nøye produksjons- og testprosedyrer, bør reparasjonen utføres av et servicesenter for SKIL elektroverktøy
  - Send elektroverktøyet **unismantled**sammen med kjøpsbevis til din forhandler eller nærmeste SKIL-servicestasjon (adresser samt serviceskjemaet til elektroverktøyet er oppført på [www.skil.com](http://www.skil.com))
- Vær oppmerksom på at skader på grunn av overbelastning eller feil håndtering av elektroverktøyet vil være ekskludert fra garantien (for de SKIL garantibetingelsene, se [www.skil.com](http://www.skil.com) eller spør din forhandler)

## FEILSØKING

- Følgende liste viser problemsymptomer, mulige årsaker og korrigerende tiltak (hvis disse ikke identifiserer og retter problemet, kontakt forhandleren eller servicestasjonen)
  - ! **Ved elektrisk eller mekanisk feil, slå av elektroverktøyet umiddelbart og ta ut batteriet**
- ★ Elektroverktøyet fungerer ikke
  - tomt batteri -> lad batteriet
  - varmt batteri -> la batteriet avkjøles
  - intern feil -> kontakt forhandler/servicestasjon
- ★ Elektroverktøy fungerer periodisk
  - innvendig krets defekt -> kontakt forhandler/servicestasjon
  - av/på bryter defekt -> kontakt forhandler/servicestasjon
- ★ Uventet avstengning på jobben - > redusere belastningsintensiteten for elektroverktøyet
- ★ Dårlig rengjøringseffekt -> Sjekk den slitte børsten og bytt den ut i tide

## MILJØ

Kun for EU-land

- **Ikke kast elektroverktøy, tilbehør og emballasje sammen med husholdningsavfall**
  - i samsvar med det europeiske direktivet 2012/19/EF om avfall fra elektrisk og elektronisk utstyr og dets implementering i samsvar med nasjonal lovgivning, må elektriske verktøy som har nådd slutten av levetiden samles inn separat og returneres til et miljøvennlig gjenvinningsanlegg
  - symbol  vil minne deg på dette når behovet for avhending oppstår
- ! **Beskytt batteripolene med tykk tape før avhending for å forhindre kortslutning.**

## STØY / VIBRASJON

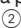

- Målt i henhold til EN 62841 er lydtrykknivået til dette elektroverktøyet 87 dB(A) og lydeffektnivået 95 dB(A) (usikkerhet K = 3 dB), og vibrasjonen <math><2.5 \text{ m/s}^2</math> (triax vector sum; uncertainty K = 1.5 m/s<sup>2</sup>)
- De oppgitte vibrasjonsutslippsverdiene og de(n) deklarererte støytutslippsverdien(e) er målt i samsvar med en standard tekstmetode gitt av EN 62841 og kan brukes til å sammenligne ett elektroverktøy med et annet
  - den oppgitte vibrasjonsutslippsverdien og de deklarererte støytutslippsverdiene kan også brukes i en foreløpig vurdering av eksponering
- ! **Vibrasjons- og støytutslippsverdien under faktisk bruk av elektroverktøyet kan avvike fra den oppgitte verdien, avhengig av hvordan elektroverktøyet brukes**
  - vibrasjonsnivået kan øke over det angitte nivået.
  - Ved vurdering av vibrasjonseksponering for å bestemme sikkerhetstiltak som kreves av 2002/44/EC for å beskytte personer som regelmessig bruker elektroverktøy i arbeid, bør et estimat av vibrasjonseksponering vurderes de faktiske bruksforholdene og måten elektroverktøyet brukes på, inkludert å ta hensyn til alle deler av driftssyklusen, for eksempel tidspunktene når elektroverktøyet er slått av og når det går på tomgang i tillegg til utløsertiden

FIN

## Akkukjørtøien terassinpuhdistaja

0680

### ESITTELY

- Tämä sähkötyökalu on suunniteltu ulkona olevien tasomaisten pintojen, liitosten ja välipintojen puhdistamiseen, mukaan lukien kivilaatat, keraamiset laatat, katukivet ja puupinnat
- Tämä sähkötyökalu ei sovellu pystysuoraan käyttöön, kuten talon seiniin, eikä pään yläpuolella tehtäviin töihin, kuten kattoihin
- Varmista, että pakkaus sisältää kaikki osat, jotka näkyvät piirroksessa 
- Jos osia puuttuu tai on vioittunut, ota yhteyttä jälleenmyyjään
- **Lue tämä käyttöohje huolella ennen käyttöä ja pidä se tallella tulevia tarpeita varten **

- **Kiinnitä erityistä huomiota turvallisuutta koskeviin ohjeisiin ja varoituksiin. Niiden laiminlyönti voi aiheuttaa vakavan loukkaantumisen**


## TEKNISET TIEDOT

## SÄHKÖTYÖKALUN OSAT

- A Takakahva
- B Liipaisinkytkin
- C Säilytyskoukku
- D Lukituspainike
- E Akun varaustason ilmaisin
- F Varsi
- G Etukahva
- H Lukitusnuppi
- J Kierteinen holkki
- K Teleskooppivarsi
- L Varren liitos
- M Liitoksen lukitusvipu
- N Sivupaneelin vapautuspainike
- P Sivupaneelin nuppi
- Q Suojus
- R Kova harja
- S Pehmeä harja
- T Säilytyskisko
- U Harjapää

## TURVALLISUUS

### SÄHKÖTYÖKALUJEN YLEISET TURVALLISUUSVAROITUKSET

 **VAROITUS** lue kaikki tämän sähkötyökalun mukana tulleet turvallisuusvaroitukset, ohjeet, piirustukset ja tekniset tiedot. Jos kaikkia alla olevia ohjeita ei noudateta, seurauksena saattaa olla sähköisku, tulipalo ja/tai vakava henkilövahinko.

**Säilytä kaikki varoitukset ja ohjeet myöhemmää käyttöä varten.**

Varoituksissa käytetty termi "sähkötyökalu" tarkoittaa joko verkkovirtakäyttöistä (johdollista) sähkötyökalua tai akkukäyttöistä (johdotonta) sähkötyökalua.

### 1) TYÖALUEEN TURVALLISUUS

- a) **Pidä työskentelyalue siistinä ja hyvin valaistuna.** Sotkuiset tai pimeät alueet aiheuttavat onnettomuuksia.
- b) **Älä käytä työkaluja räjähdysriskissä ympäristöissä, kuten syttyvien nesteiden, kaasujen tai pölyn läheisyydessä.** Työkalut aiheuttavat kipinöitä, jotka voivat sytyttää pölyn tai höyryt.
- c) **Pidä lapset ja sivulliset etäällä työkalun käytön aikana.** Häiriötekijät voivat aiheuttaa hallinnan menettämisen.

### 2) SÄHKÖTURVALLISUUS

- a) **Työkalun pistotulpan on sovittava pistorasiaan. Älä koskaan muokkaa pistoketta millään tavalla. Älä käytä minkäänlaisia sovintipistokkeita maadoitettujen työkalujen kanssa.** Muokkaamattomat pistokkeet ja niihin sopivat pistorasiat vähentävät sähköiskun vaaraa.

- b) Vältä koskemasta vartalollasi maadoitettuihin pintoihin, kuten putkiin, lämmityspattereihin, liesiin ja jääkaappeihin. Sähköiskun vaara kasvaa, jos kehosi on maadoitettu.
- c) **Älä altista työkaluja sateelle tai kosteille olosuhteille.** Työkaluun pääsevä vesi lisää sähköiskun vaaraa.
- d) **Älä väärinkäytä johtoa. Älä käytä johtoa koskaan työkalun kantamiseen, vetämiseen tai pistotulpan irrottamiseen pistorasiasta. Pidä johto loitolla kuumuudesta, öljystä, terävistä reunoista tai liikkuvista osista.** Vaurioituneet tai soiteutuneet johdot lisäävät sähköiskun vaaraa.
- e) **Kun käytät työkalua ulkona, käytä ulkokäyttöön sopivaa jatkojohtoa.** Ulkokäyttöön tarkoitettun johdon käyttö vähentää sähköiskun vaaraa.
- f) **Jos työkalun käyttö kosteassa paikassa on välttämätöntä, käytä vikavirtasuojakytkimellä (RCD) suojattua virtälähdettä.** Vikavirtasuojakytkimen käyttö vähentää sähköiskun vaaraa.
- 3) HENKILÖKOHTAINEN TURVALLISUUS**
- a) **Ole valppaana, tarkkaile tekemisiäsi ja käytä tervettä järkeä työkalua käyttäessäsi. Älä käytä työkalua, kun olet väsynyt tai huumeiden, alkoholin tai lääkkeiden vaikutuksen alaisena.** Hetkellisenkin huomion herpaantuminen työkaluja käytettäessä voi johtaa vakaviin henkilövahinkoihin.
- b) **Käytä henkilönsuojaimia. Käytä aina silmäsuojaimia.** Suojavarusteiden, kuten hengityssuojaimen, luistamattomien turvakengien, suojakypärän tai kuulosuojaimien, käyttö tarvittaessa vähentää loukkaantumisvaaraa.
- c) **Estä vahingossa käynnistyminen. Varmista, että kytkin on off-asennossa, ennen kuin liität virtalähteen ja/tai akun, nostat laitteen tai kannat sitä.** Työkalujen kantaminen sormi kytkimellä tai virran kytkeminen kytkin päällä voi aiheuttaa onnettomuuksia.
- d) **Poista kaikki säätöavaimet tai jakoavaimet ennen työkalun käynnistämistä.** Työkalun pyörivään osaan jäänyt jakoavain tai avain voi aiheuttaa henkilövahinkoja.
- e) **Älä kurkottele. Säilytä aina tukeva asento ja hyvä tasapaino.** Tämä mahdollistaa työkalun paremman hallinnan odottamattomissa tilanteissa.
- f) **Pukeudu asianmukaisesti. Älä käytä väljiä vaatteita tai koruja. Pidä hiukset ja vaatteet etäällä liikkuvista osista.** Väljit vaatteet, korut tai pitkät hiukset voivat tarttua kiinni liikkuviin osiin.
- g) **Jos laitteissa on liitännä polynpoistolaitteille ja keräilylaitteille, varmista, että ne on liitetty ja niitä käytetään oikein.** Polynpoistolaitteiden käyttö vähentää pölyyn liittyviä vaaroja.
- h) **Älä anna tuotteen tuttuuden toistuvan käytön takia tehdä sinua liian itsevarmaksi, äläkä jätä työkalun turvallisuusohjeita noudattamatta.** Huolimaton toiminta voi aiheuttaa vakavan henkilövahingon sekunnin murto-osassa.
- 4) Työkalun KÄYTTÖ JA HOITO**
- a) **Älä pakota työkalua. Käytä käyttötarkoitukseeni sopivaa työkalua.** Oikea työkalu tekee työn paremmin ja turvallisemmin sille suunnitellulla nopeudella.
- b) **Älä käytä työkalua, jos sitä ei saa käynnistettyä ja sammutettua kytkimellä.** Kaikki työkalut, joita ei voi hallita kytkimellä, ovat vaarallisia ja ne on korjattava.
- c) **Irrota pistotulppa virtalähteestä ja/tai poista irrotettava akku työkalusta ennen säätöjen tekemistä, lisävarusteiden vaihtamista tai työkalujen varastoimista.** Nämä ennaltaehkäisevät turvallisuusuonimenpiteet vähentävät työkalun vahingossa käynnistämisen riskiä.
- d) **Säilytä käyttämättömät työkalut lasten ulottumattomissa, äläkä anna henkilöiden, jotka eivät ole perehtyneet työkaluun tai näihin ohjeisiin, käyttää työkalua.** Työkalut ovat vaarallisia kokemattomien käyttäjien käsissä.
- e) **Huolla työkalut ja lisävarusteet. Tarkista liikkuvat osat kohdistusvirheiden tai jumittumisen varalta, osien ehjyys ja muut seikat, jotka voivat vaikuttaa työkalun toimintaan. Jos työkalu on vaurioitunut, korjauta se ennen käyttöä.** Monet onnettomuudet johtuvat huonosti huolletuista työkaluista.
- f) **Pidä leikkuutyökalut terävinä ja puhtaina.** Oikein huolletut leikkuutyökalut, joissa on terävät leikkuureunat, eivät todennäköisesti jumiuudu, ja niitä on helpompi hallita.
- g) **Käytä työkalua, lisävarusteita ja työkalun teriä ym. näiden ohjeiden mukaisesti ottaen huomioon käyttöolosuhteet ja tehtävän työn.** Sähkötyökalujen käyttö muihin kuin niille suunniteltuihin tarkoituksiin saattaa aiheuttaa vaaratilanteen.
- h) **Pidä kahvat ja tartuntapinnat kuivina, puhtaina, öljyttöminä ja rasvattomina.** Liukkaat kahvat ja tartuntapinnat eivät mahdollista työkalun turvallista käsittelyä ja hallintaa odottamattomissa tilanteissa.
- 5) AKKUTYÖKALUJEN KÄYTTÖ JA KUNNOSSAPITO**
- a) **Lataa vain valmistajan määrittelemällä laturilla.** Laturi, joka sopii yhdentyyppiselle akulle voi aiheuttaa tulipalovaaran, jos sitä käytetään toisenlaisen akun kanssa.
- b) **Käytä työkaluja vain erityisesti niille tarkoitettujen akkujen kanssa.** Muunlaisten akkujen käyttö saattaa aiheuttaa henkilövahingon tai tulipalon vaaran.
- c) **Kun akku ei ole käytössä, pidä se etäällä metalliesineistä, kuten paperiliittimet, kolikot, avaimet, naulat, ruuvit ja muut pienet metalliesineet, jotka voivat yhdistää akun navat toisiinsa.** Akun napojen oikosulku voi aiheuttaa palovammoja tai tulipalon.
- d) **Akusta voi valua nestettä väärästä käytöstä johtuen. Vältä kosketusta nesteeseen. Jos kosketusteeseen vahingossa, huuhtele vedellä. Jos nestettä pääsee silmiin, hakeudu lääkärin hoitoon.** Akusta valuva neste voi aiheuttaa ärsytystä tai palovammoja.
- e) **Älä käytä akkua tai työkalua, joka on vaurioitunut tai jota on muutettu.** Vaurioituneet tai muutetut akut voivat käyttäytyä arvaamattomasti ja aiheuttaa tulipalon, räjähdyksen tai henkilövahingon vaaran.
- f) **Älä altista akkua tai työkalua tullelle tai äärimmäisille lämpötiloille.** Alttistaminen tullelle tai yli 130 °C:n lämpötilalle voi aiheuttaa räjähdyksen.
- g) **Noudata kaikkia latausohjeita, äläkä lataa akkua tai työkalua lämpötilassa, joka ei ole ohjeissa ilmoitetun lämpötila-alueen sisällä.** Virheellinen lataaminen tai lataaminen ilmoitetun lämpötila-alueen ulkopuolella olevassa lämpötilassa voi vaurioittaa akkua ja lisätä palovaaraa.

## 6) HUOLTO

- a) **Huollata työkalusi pätevällä korjaajalla, joka käyttää vain alkuperäisvaraosia.** Tämä varmistaa, että työkalun turvallisuus säilyy.
- b) **Älä koskaan huolla vaurioituneita akkuja.** Akkujen huollon saa suorittaa vain valmistaja tai valtuutettu huoltoliike.

## TURVALLISUUSOHJEET AKKUKÄYTTÖISELLE TERASSINPUHDISTAJALLE

### YLEISTÄ

- Tutustu sähkötyökalun säätimiin ja oikeaan käyttöön.
- Tätä sähkötyökalua ei ole tarkoitettu lasten tai sellaisten henkilöiden käyttöön, joilla on fyysisiä, aistinvaraisia tai henkisiä rajoitteita tai joilta puuttuu kokemusta ja tietoa tai jotka eivät ole perehtyneet käyttöohjeisiin.
- Paikalliset säädökset saattavat rajoittaa käyttäjän ikää.
- Varmista, etteivät lapset leiki sähkötyökalulla.
- Käytä sähkötyökalua vain päivänvalossa tai riittävässä keinovalossa.
- Käyttäjä vastaa tapaturmista tai vaaratilanteista, joita aiheutuu muille ihmisille tai heidän omaisuudelleen.
- Lapset eivät saa puhdistaa tai huoltaa sähkötyökalua ilman valvontaa.
- Käytä aina silmiensuojaimia, pitkälahkeisia housuja ja tukevia kenkiä sähkötyökalua käyttäessään.
- Käytä suojakäsineitä varusteita vaihtaessasi (varusteeseen koskettamisesta voi seurata loukkaantumisia).
- Älä koskaan käytä sähkötyökalua, jos sen suojuksen vaurioitunut tai jos suojusta ei ole asennettu.
- Älä koskaan käytä sähkötyökalua lähittömässä läheisyydessä; keskeytä sähkötyökalun käyttö, kun ihmisiä (erityisesti lapsia) tai lemmikkieläimiä on lähellä.
- Kytke sähkötyökalu aina pois päältä ja irrota akku
  - kun jätät sähkötyökalun ilman valvontaa.
  - ennen tukoksen muodostaneen materiaalin poistamista.
  - ennen sähkötyökalun tarkastamista, puhdistamista tai toimenpiteiden tekemistä sille.
  - kun olet osunut vieraaseen esineeseen.
  - kun sähkötyökalu alkaa tärähtää epänormaalisti.

### HARJAT

- SKIL takaa sähkötyökalun moitteettoman toiminnan vain, kun käytetään alkuperäisiä lisävarusteita.
- Käytä vain sellaisia harjoja, joiden enimmäisnopeus (RPM) on suurempi kuin sähkötyökalun ilmoitettu kierrosluku.
- Älä käytä kuluneita harjoja.
- Ruosteläikät tai muut merkit kemiallisista tai mekaanisista muutoksista materiaalissa, joka kiinnittää harjakset, voi aiheuttaa harjan ennenaikaisen toimintahäiriön.
- Säilytä harjat sopivassa paikassa ja siten, että ne eivät altistu seuraaville vaikutuksille:
  - korkea ilmankosteus, lämpö, kuluminen, neste, jotka voivat vaurioittaa harjaa.
  - hapot tai happojen höyryt, jotka voivat vaurioittaa harjaa.
  - ympäristön alhainen lämpötila, joka aiheuttaa kondensaatiota harjaan, kun se säilytetään korkeamman lämpötilan alueella.
  - minkä tahansa harjan osan vääntäminen.

## ENNEN KÄYTTÖÄ

- Tarkista sähkötyökalun toiminta ennen jokaista käyttökertaa ja jokaisen mahdollisen iskun jälkeen. Jos havaitse vian, anna pätevän henkilön korjata se välittömästi (älä koskaan avaa sähkötyökalua itse).

## KÄYTÖN AIKANA

- Käytä sähkötyökalua vain pystyasennossa harjan osoittaessa maahan (**älä koskaan käynnistä sähkötyökalua muussa asennossa**).
- Säilytä aina hyvä tasapaino ja varmista, että asentosi on vakaa rinteissä.
- Pidä kädet ja jalat aina etäällä harjasta, etenkin moottoria käynnistettäessä.
- Kiinnitä pitkät hiukset niin, että ne ovat olkapäiden yläpuolella, jotta ne eivät tartu kiinni liikkuviin osiin.
- Käytä sähkötyökalua ainoastaan kävelyvauhdilla (älä juokse).
- Älä ylitä teitä tai hiekkapolkuja, kun sähkötyökalu on vielä käynnissä.
- Älä anna minkään häiritä työtäsi vaan keskity siihen, mitä teet.
- Varmista, että tuuletusaukot ovat aina puhtaat roskista.
- Sähköisen tai mekaanisen vian sattuessa sammuta sähkötyökalu välittömästi ja irrota akku.

## KÄYTÖN JÄLKEEN

- Harja jatkaa pyörimistä vielä hetken ajan sähkötyökalun sammuttamisen jälkeen (**älä koske pyörivään harjaan**).
- Poista aina akku sähkötyökalusta.
- Ennen kuin laitat sähkötyökalun pois, sammuta moottori ja varmista, että kaikki liikkuvat osat ovat pysähtyneet kokonaan.

## AKUT

- Mukana toimitettu akku, jos sellainen on, toimitetaan osittain ladattuna** (täyden kapasiteetin varmistamiseksi lataa akku aivan täyteen akkulaturilla ennen sähkötyökalun ensimmäistä käyttökertaa)
- Käytä tämän sähkötyökalun kanssa vain seuraavia akkuja ja latureita**
  - SKIL-akku: BR1\*31\*\*\*\*
  - SKIL-laturi: CR1\*31\*\*\*\*
- Älä käytä vahingoittunutta akkua, vaan vaihda se
- Älä pura akkua
- Älä altista sähkötyökalua/akkua sateelle
- Sallittu ympäristön lämpötila (sähkötyökalu/laturi/akku):
  - ladattaessa 4...40 °C
  - käytön aikana -20...+50 °C
  - varastoinnin aikana -20...+50 °C

## SYMBOLIEN SELITYS Sähkötyökalu/AKKU

- Lue käyttöopas ennen käyttöä
- Käytä suojalaseja ja kuulonsuojaimia
- Käytä suojakäsineitä
- Käytä turvajalkineita
- Varo sinkoutuvia esineitä
- Irrota akku ennen huolto-toimenpiteitä
- Älä hävitä sähkötyökaluja ja akkuja tavallisen kotitalousjätteen mukana
- Älä altista työkalua sateelle
- Säilytä laite/laturi/akku paikassa, jossa lämpötila ei nouse yli 50 °C:n
- Akut voivat räjähtää, jos ne hävitetään tulesa, joten älä polta akkuja missään tapauksessa
- Pidä sivulliset loitolla
- Pidä kädet etäällä harjasta

## KÄYTTÄMINEN

- Akun lataaminen  
**! lue kaikki laturin mukana tulevat turvallisuusvaroitukset ja -ohjeet**
- Akun irrottaminen/asentaminen ②
- Akun varaustason ilmaisin ⑫  
- Paina akun varaustason ilmaispainiketta H, jotta nykyinen akun varaustaso tulee näkyviin. ⑫a  
**! kun akun ilmaisimen alin taso alkaa vilkkua painikkeen E ⑫b painamisen jälkeen, akku on tyhjä**  
**! kun akun ilmaisimen 2 tasoa alkaa vilkkua painikkeen E ⑫c painamisen jälkeen, akku ei ole sallitulla käyttölämpötila-alueella**
- Akun suojaus  
Sähköyökalu sammuu yhtäkkiä tai sitä ei voi kytkeä päälle, kun  
- **kuormitus on liian suuri** --> poista kuormitus ja käynnistä uudelleen  
- **akun lämpötila ei ole sallitulla käyttölämpötila-alueella -20...+50 °C** --> akun varaustason ilmaisimen 2 tasoa alkaa vilkkua painikkeen E ⑫c painamisen jälkeen; odota, kunnes akku on palannut sallitulle käyttölämpötila-alueelle  
- **akku on lähes tyhjä (suojaav yläpurkautumiselta)**  
--> akun varaustason ilmaisin näyttää alhaisen akun varauksen tai vilkkuvan alhaisen akun varauksen ⑫b, kun painat painiketta E; lataa akku  
**! älä jatka virtakytkimen painamista, kun sähköyökalu on sammutettu automaattisesti; akku voi vaurioitua**
- Harjan asentaminen ja vaihtaminen  
**! poista aina akku ennen säätöjen tekemistä tai harjan vaihtamista**  
- nosta sivupaneelin urallinen nuppi P puoliksi, käännä sitä vastapäivään ja irrota ⑬a  
- paina sivupaneelin molemmilla puolilla olevia vapautuspainikkeita N samanaikaisesti ja irrota se ⑬a  
- aseta kahden sivupaneelin tapit harjan ⑬b molemmissa päissä oleviin akselin reikiin  
- paina sivupaneelin yläosaa ⑬c  
- aseta sivupaneelin nuppi P paikalleen ja kiristä se, laske sitten takaisin alas ⑬d  
**! varmista, että sivupaneelin nuppi ja sivupaneeli on asennettu paikoilleen ennen käyttöä**  
- Valitse harja puhdistettavan pinnan mukaan:  
**Pehmeä harja:** puupinnat, sileät pinnat, tekonurmi  
**Kova harja:** karkeat pinnat, betonipinnat
- Harjapään asentaminen U ⑭  
**! kytke sähköyökalu aina pois päältä ja irrota akku**  
- aseta sähköyökalu tasaiselle alustalle etukahva alapäin  
- nosta liitoksen lukitusvipu M  
- työnnä harjapään varsi varren liitokseen L  
**! harjapään etuosa (SKIL-logo) on samalla puolella vartta kuin etukahva**  
- paina liitoksen lukitusvipua M  
- irrota harjapää kuvan osoittamalla tavalla ⑮  
**! varmista, että harjapää on asennettu paikalleen ennen käyttöä**
- Korkeuden säätäminen ⑯  
- löysää kierteistä holkkia J

- vedä teleskooppivarsi K haluttuun pituuteen
- kiristä kierteinen holkki J  
**! älä pakota sähköyökalua, kun pidennät tai lyhennät varren haluttuun korkeuteen**
- Etukahvan säätäminen ⑰  
- löysää lukitusnuppia H kääntämällä sitä vastapäivään  
- liu'uta etukahvaa D pitkin vartta ja käännä se sitten haluttuun asentoon  
- kiristä lukitusnuppi H kääntämällä sitä myötäpäivään  
**! ylin ja alin taitettu asento on tarkoitettu vain säilytykseen tilan säästämiseksi**
- Päälle/pois ⑱  
- työnnä lukituspainiketta D vasemmalle/oikealle ja kytke sitten sähköyökalu päälle painamalla liipaisinkytkintä B  
- sammuta sähköyökalu vapauttamalla liipaisinkytkin B  
**! sähköyökalun sammuttamisen jälkeen harja jatkaa pyörimistä muutaman sekunnin ajan**  
- anna harjan pysähtyä ennen kuin käynnistät sen uudelleen  
**! älä kytke nopeasti päälle ja pois päältä**
- Ennen sähköyökalun käyttämistä  
- varmista, että olet asentanut harjan, joka on tarkoitettu puhdistettavalle pinnalle  
- varmista, että harja on asennettu oikein ja sivupaneelin nuppi P on kiristetty tiukalle  
- koekäytä sähköyökalua vähintään 60 sekuntia suurimmalla tyhjäkäyntinopeudella turvallisessa asennossa  
- lopeta käyttö välittömästi, jos ilmenee voimakasta värinää tai muita vikoja, tarkista sähköyökalu syyn selvittämiseksi
- Pintojen puhdistaminen  
**! varmista, että puhdistettavalla alueella ei ole kiviä, roskia ja muita vieraita esineitä**  
- aseta harja tasaisesti puhdistettavalle pinnalle. Ohjaa harjaa pintaa pitkin kevyellä painalluksella  
- varmista, että sähköyökalun alapuoli pysyy vaakasuorassa asennossa  
- aloita työskentely vasta moottorin käydessä  
- pidä sähköyökalu etäällä kiinteistä esineistä ja kasveista  
- pidä kätesi ja jalkasi etäällä pyörivästä harjasta  
- älä käytä sähköyökalua liian kauan samassa kohdassa  
- älä ylikuormita sähköyökalua
- Sähköyökalun pitäminen ja ohjaaminen ⑲  
- pidä sähköyökalua tukevasti molemmin käsin, jotta voit hallita sitä täydellisesti koko ajan  
- ohjaa sähköyökalua tasaisella nopeudella käsiteltävää pintaa pitkin  
- ylläpidä vakaa työasento  
- pidä sähköyökalu aina riittävän etäällä kehostasi

## KUNNOSSAPITO/HUOLTO

- Pidä sähköyökalu ja akku aina puhtaina  
**! poista akku sähköyökalusta ja varmista, että kaikki liikkuvat osat ovat täysin pysähtyneet ennen puhdistamista**
- Puhdistaminen  
- puhdista sähköyökalu kostealla liinalla (älä käytä puhdistusaineita tai liuottimia)  
- poista lika säännöllisesti suojuksesta Q
- Tarkista säännöllisesti kierukan kunto ja muttereiden, pulttien ja ruuvien kireys

- Tarkista säännöllisesti kuluneet tai vaurioituneet osat ja korjaa/vaihda ne tarvittaessa
- Säilytys 20
  - kiinnitä säilytyskisko T turvallisesti seinään kahdella ruuvilla (ei sisälly toimitukseen) vaakasuoraan asentoon
  - säilytä sähkötyökalu sisätiloissa kuivassa ja lukitussa paikassa, lasten ulottumattomissa
  - älä peitä sähkötyökalua muovilla (muovi voi aiheuttaa kosteutta, mikä johtaa ruostumiseen/korroosioon)
- Jos sähkötyökalu vikaantuu huolellisesta valmistuksesta ja testausmenettelyistä huolimatta, korjaus on suoritettava SKIL-sähkötyökalujen huoltoliikkeessä
  - toimita sähkötyökalu **osiin purkamatta** yhdessä ostotositteen kanssa jälleenmyyjälle tai lähimpään SKIL-huoltoliikkeeseen (osoitteet ja sähkötyökalun huoltokaavio löytyvät osoitteesta [www.skil.com](http://www.skil.com))
- Huomaa, että ylikuormituksesta tai sähkötyökalun virheellisestä käsittelystä johtuvat vahingot eivät kuulu takuun piiriin (SKIL-takuuehdot ovat saatavilla osoitteessa [www.skil.com](http://www.skil.com) tai pyydä ne jälleenmyyjältä)

## VIANMÄÄRITYS

- Seuraavassa luettelossa ongelmien oireita, mahdollisia syitä ja korjaustoimenpiteitä (jos ongelma ei selviä ja häviä näiden avulla, ota yhteyttä jälleenmyyjään tai huoltoliikkeeseen)
  - ! **sähköisen tai mekaanisen vian ilmetessä sammuta sähkötyökalu välittömästi ja irrota akku**
- ★ Sähkötyökalu ei toimi
  - akku tyhjä -> lataa akku
  - kuumaa akku -> anna akun jäähtyä
  - sisäinen vika -> ota yhteyttä jälleenmyyjään/huoltoliikkeeseen
- ★ Sähkötyökalu toimii katkonaisesti
  - sisäinen johdotus viallinen -> ota yhteyttä jälleenmyyjään/huoltoliikkeeseen
  - virtakytkin viallinen -> ota yhteyttä jälleenmyyjään/huoltoliikkeeseen
- ★ Odottamaton sammuminen työskentelyn aikana -> vähennä sähkötyökalun kuormitusta
- ★ Huono puhdistustulos -> tarkista harja kulumisen varalta ja vaihda se ajoissa

## YMPÄRISTÖ

Koskee vain EU-maita

- **Älä hävitä sähkötyökaluja, lisävarusteita ja pakkausmateriaaleja tavallisen kotitalousjätteen mukana**
  - sähkö- ja elektroniikkalaiteromusta annetun direktiivin 2012/19/EU sekä sen kansallisen lainsäädännön mukaisen täytäntöönpanon nojalla, käyttöikänsä päähän tulleet sähkötyökalut on kerättävä erikseen ja toimitettava ympäristöstävälliseen kierrätyslaitokseen
  - symboli 8 muistuttaa, kun käytöstä poisto tulee ajankohtaiseksi
  - ! **poistaessasi akun käytöstä peitä plus- ja miinusnapa sähköteipillä oikosulun estämiseksi**

## MELU/TÄRINÄ

- EN 62841 -standardin mukaisesti mitattuna tämän sähkötyökalun äänenpainetaso on 87 dB(A) ja

äänentehotaso 95 dB(A) (epävarmuus  $K = 3$  dB) ja tärinä  $<2,5 \text{ m/s}^2$  (kolmiakσιαallinen vektorisumma; epävarmuus  $K = 1,5 \text{ m/s}^2$ )

- Ilmoitetut tärinäpäästöarvot ja ilmoitetut melupäästöarvot on mitattu standardin EN 62841 mukaisella vakiotestausmenetelmällä, ja niitä voidaan käyttää sähkötyökalujen keskinäiseen vertailuun
  - ilmoitettua tärinän päästöarvoa ja ilmoitettua melupäästöarvoja voidaan käyttää myös altistumisen alustavaan arviointiin
- ! **sähkötyökalun todellisen käytön aikana syntyvät tärinä- ja melupäästöarvot voivat poiketa ilmoitetuista arvoista riippuen siitä, miten sähkötyökalua käytetään**
  - tärinätaso saattaa nousta ilmoitettua tasoa korkeammaksi. Arvioitaessa tärinäaltistusta direktiivin 2002/44/EY edellyttämien turvallisuustoimenpiteiden määrittämiseksi säännöllisesti sähkötyökaluja työssään käyttävien henkilöiden suojelemiseksi, tärinäaltistuksen arvioinnissa on otettava huomioon todelliset käyttöolosuhteet ja sähkötyökalun käyttötapa, mukaan lukien kaikki käyttökäsen osat, kuten sähkötyökalun sammutusajat ja joutokäyntiajat liipaisuajan lisäksi

E

## Limpiador de terrazas inalámbrico

0680

## INTRODUCCIÓN

- Esta herramienta eléctrica está diseñada para limpiar superficies planas, juntas y superficies intermedias en exteriores, incluyendo losas de piedra, baldosas, adoquines y superficies de madera.
- Esta herramienta eléctrica no es adecuada para uso vertical, como en paredes de casas, ni para trabajos en altura, como techos.
- Compruebe si el envase contiene todas las piezas que se muestran en la imagen 2
- Si falta alguna pieza o está dañada, póngase en contacto con su distribuidor
- **Lea atentamente este manual de instrucciones antes de utilizar el producto, y guárdelo para consultarlo en el futuro 3**
- **Preste mucha atención a las instrucciones y advertencias de seguridad; si no las cumple, pueden producirse lesiones graves**

## DATOS TÉCNICOS 1

## ELEMENTOS DE LA HERRAMIENTA ELÉCTRICA 2

- A Empuñadura trasera
- B Gatillo interruptor
- C Gancho de almacenamiento
- D Botón de desbloqueo
- E Indicador del nivel de la batería
- F Tubo
- G Empuñadura delantera
- H Tornillo de bloqueo
- J Manguito roscado

- K Tubo telescópico
- L Acoplador del tubo
- M Palanca de bloqueo del acoplamiento
- N Botón de liberación del panel lateral
- P Pomo del panel lateral
- Q Protector
- R Cepillo duro
- S Cepillo suave
- T Carril de almacenamiento
- U Cabezal del cepillo

## SEGURIDAD

### MEDIDAS DE SEGURIDAD GENERALES PARA HERRAMIENTAS ELÉCTRICAS

**⚠ ADVERTENCIA** Lea todas las advertencias, instrucciones, ilustraciones y especificaciones incluidas con esta herramienta eléctrica. Si no se cumplen todas las instrucciones que se enumeran a continuación, pueden producirse descargas eléctricas, incendios y/o lesiones graves.

**Conserve todas las instrucciones y advertencias para poder consultarlas en el futuro.**

El término «herramientas eléctricas» que aparece en las advertencias se refiere tanto a aquellas herramientas que funcionan conectadas a la red eléctrica (mediante cable) como a aquellas otras que funcionan con batería (inalámbricas).

#### 1) SEGURIDAD EN LA ZONA DE TRABAJO

- a) **Mantenga la zona de trabajo limpia y bien iluminada.** Las zonas desordenadas u oscuras invitan a los accidentes.
- b) **No ponga en funcionamiento las herramientas en entornos explosivos, como por ejemplo donde haya líquidos, gases o polvo inflamables.** Las herramientas generan chispas que podrían actuar como detonante de vapores y partículas de polvo inflamables.
- c) **Mantenga a los niños y las demás personas alejados cuando esté utilizando una herramienta.** Las distracciones podrían hacerle perder el control de la herramienta.

#### 2) SEGURIDAD ELÉCTRICA

- a) **Los enchufes de las herramientas deben corresponder con la toma de corriente. No modifique nunca el enchufe de ningún modo. No utilice nunca enchufes adaptadores con herramientas equipadas con conexión a tierra.** Si no se modifican los enchufes y estos corresponden con las tomas de corriente, se reducirán enormemente los riesgos de electrocución.
- b) **Evite cualquier contacto corporal con superficies conectadas a tierra, como tuberías, radiadores, hornillos eléctricos y frigoríficos.** Existe un mayor riesgo de descarga eléctrica si su cuerpo tiene conexión a tierra.
- c) **No exponga las herramientas a la lluvia o a la humedad.** Si penetra agua en una herramienta, aumentará el riesgo de descarga eléctrica.
- d) **No maltrate el cable. No utilice nunca el cable para**

**transportar, arrastrar o desenchufar la herramienta. Mantenga el cable alejado del calor, el aceite, los bordes afilados o las piezas móviles.** Los cables dañados o enredados aumentan el riesgo de descarga eléctrica.

- e) **Cuando use una herramienta al aire libre, utilice un cable alargador adecuado para uso en exteriores.** El uso de un cable adecuado para exteriores reducirá el riesgo de descarga eléctrica.
  - f) **Si es inevitable usar una herramienta en un entorno húmedo, utilice una alimentación con interruptor diferencial (RCD).** La utilización de un interruptor de protección diferencial reducirá el riesgo de electrocución.
- #### 3) SEGURIDAD PERSONAL
- a) **Manténgase alerta, preste atención a lo que está haciendo y aplique el sentido común durante el uso de una herramienta. No utilice herramientas si está cansado o se encuentra bajo los efectos de estupefacientes, alcohol o fármacos.** Cualquier momento de descuido durante la utilización de herramientas podría provocar lesiones físicas graves.
  - b) **Utilice equipo de protección personal. Utilice siempre protección ocular.** El equipo de protección, como máscaras antipolvo, calzado de seguridad antideslizante, casco protector o protección auditiva, cuando se utiliza adecuadamente, reduce las lesiones personales.
  - c) **Evite la puesta en marcha accidental. Asegúrese de que el interruptor de encendido se encuentra en la posición de apagado antes de enchufar la herramienta a la red eléctrica y/o de acoplar la batería, así como al agarrar o transportar la herramienta.** Transportar herramientas con el dedo en el interruptor o con el interruptor en la posición de encendido aumenta el riesgo de accidente.
  - d) **Retire cualquier llave de ajuste o llave inglesa de la herramienta antes de encenderla.** Una llave inglesa o una llave de ajuste enganchada a una parte giratoria de la herramienta puede producir lesiones.
  - e) **No se estire demasiado para alcanzar lugares de difícil acceso. Mantenga una posición firme y equilibrada en todo momento.** De este modo podrá controlar mejor la herramienta en situaciones inesperadas.
  - f) **Utilice ropa adecuada. No lleve ropa holgada ni joyas. Mantenga el pelo, la ropa y los guantes alejados de las piezas móviles.** La ropa holgada, así como las joyas o el pelo largo podrían engancharse en las partes móviles.
  - g) **Si se incluyen dispositivos de conexión a extractores y colectores de polvo, asegúrese de conectarlos y utilizarlos adecuadamente.** El uso de un colector de polvo puede reducir los riesgos asociados con el polvo.
  - h) **El hecho de haberse familiarizado con la herramienta por el uso frecuente no debe hacer que se descuide e ignore los principios de seguridad.** Una distracción puede provocar lesiones graves en una fracción de segundo.
- #### 4) USO Y CUIDADO DE LA HERRAMIENTA
- a) **No fuerce la herramienta. Utilice la herramienta adecuada para la tarea que vaya a realizar.** La herramienta correcta funcionará mejor y con más

- seguridad a la velocidad para la que ha sido diseñada.
- b) **No use la herramienta si el interruptor no funciona para encenderla y apagarla.** Toda herramienta que no se pueda controlar con el interruptor es peligrosa y debe repararse.
  - c) **Desconecte el enchufe de la toma de corriente y/o retire la batería de la herramienta antes de realizar algún ajuste, cambiar accesorios o guardarla.** Estas medidas de seguridad reducen el riesgo de que la herramienta se ponga en marcha por accidente.
  - d) **Guarde las herramientas apagadas fuera del alcance de niños y no deje que las usen personas que no estén familiarizadas con estas instrucciones o con las herramientas.** Las herramientas son peligrosas si las usan personas sin experiencia.
  - e) **Cuide las herramientas eléctricas y sus accesorios. Compruebe si hay elementos móviles desalineados o trabados, piezas rotas u otra circunstancia que pueda afectar al funcionamiento de la herramienta. Si la herramienta está dañada, llévela a reparar antes de usarla.** Muchos accidentes se deben a un mantenimiento deficiente de las herramientas.
  - f) **Mantenga las herramientas de corte afiladas y limpias.** Las herramientas de corte bien afiladas tienen menos probabilidades de atascarse y son más fáciles de controlar.
  - g) **Use la herramienta, los accesorios, las brocas, etc., siguiendo las instrucciones y teniendo en cuenta las condiciones de trabajo y la tarea a realizar.** El uso de la herramienta para operaciones distintas de las previstas podría provocar una situación peligrosa.
  - h) **Mantenga las empuñaduras y las superficies de agarre secas, limpias y libres de aceite y grasa.** Si las empuñaduras y las superficies de agarre están resbaladizas no se puede manejar la herramienta de forma segura ni mantener el control en las situaciones inesperadas.
- #### 5) UTILIZACIÓN Y MANTENIMIENTO DE HERRAMIENTAS A BATERÍA
- a) **Recargue únicamente con el cargador especificado por el fabricante.** Un cargador que es adecuado para un tipo de batería podría ocasionar un incendio si se utiliza con una batería distinta.
  - b) **Utilice herramientas solamente con las baterías diseñadas específicamente para ellas.** El uso de cualquier otro tipo de batería puede provocar riesgo de lesiones e incendio.
  - c) **Cuando no se esté utilizando la batería, manténgala apartada de objetos metálicos como clips para papeles, monedas, llaves, clavos, tornillos, o cualquier otro objeto metálico pequeño que pudiera provocar un cortocircuito en sus terminales de corriente.** Si se provoca el cortocircuito en los terminales de la batería, podrían producirse quemaduras o incendios.
  - d) **En condiciones de uso intensivo, es posible que se produzca una fuga de líquido de la batería; evite el contacto. Enjuague con agua si se produce un contacto accidental. Si el líquido entra en contacto con los ojos, solicite también atención médica.** El líquido que emana de la batería puede provocar irritaciones o quemaduras.
  - e) **No utilice una batería o una herramienta que haya**

**sido modificada o que esté dañada.** Las baterías dañadas o modificadas pueden tener un comportamiento impredecible y provocar un incendio, explosión o riesgo de lesiones.

- f) **No exponga la batería ni la herramienta al fuego ni a una temperatura excesiva.** La exposición al fuego o a una temperatura superior a 130°C podría provocar una explosión.
  - g) **Siga todas las instrucciones de carga y no cargue la batería ni la herramienta fuera del rango de temperatura especificado en las instrucciones.** Una carga incorrecta o a temperaturas fuera del rango especificado puede dañar la batería y aumentar el riesgo de incendio.
- #### 6) SERVICIO TÉCNICO
- a) **Las reparaciones de las herramientas debe realizarlas un técnico cualificado, utilizando solo piezas de recambio idénticas.** De este modo, podrá garantizarse la seguridad de uso de la herramienta.
  - b) **No repare nunca baterías dañadas.** El mantenimiento de las baterías solo debe realizarlo el fabricante o un servicio técnico autorizado.

## INSTRUCCIONES DE SEGURIDAD PARA EL LIMPIADOR DE TERRAZAS INALÁMBRICO

### GENERAL

- Familiarícese con los controles y con el uso adecuado de la herramienta eléctrica.
- Esta herramienta eléctrica no está prevista para que la usen niños ni personas con discapacidades físicas, sensoriales o mentales, o que carezcan de los conocimientos y la experiencia adecuados, ni por personas que no estén familiarizadas con las instrucciones.
- En algunos casos, es posible que la legislación local estipule una edad mínima para poder utilizar este tipo de herramientas.
- Asegúrese de que los niños no jueguen con la herramienta eléctrica.
- Utilice la herramienta eléctrica sólo con luz diurna o con una iluminación artificial adecuada.
- El usuario es responsable de los accidentes o riesgos que sufran otras personas o sus bienes.
- La limpieza y el mantenimiento de la herramienta eléctrica a realizar por el usuario no deben hacerlos los niños sin supervisión.
- Utilice siempre protección ocular, pantalones largos y calzado resistente al manejar la herramienta eléctrica.
- Utilice guantes de protección al cambiar accesorios (el contacto con el accesorio puede provocar lesiones).
- Nunca utilice la herramienta eléctrica con un protector dañado o sin el protector instalado.
- No utilice nunca la herramienta eléctrica en la proximidad inmediata de personas; deje de utilizar la herramienta eléctrica cuando haya cerca otras personas (especialmente niños) o animales domésticos.
- Apague siempre la herramienta eléctrica y saque la batería.
  - siempre que se deje la herramienta eléctrica sin vigilancia.
  - antes de retirar material atascado.
  - antes de revisar, limpiar o trabajar con la herramienta eléctrica.

- tras haber golpeado algún objeto extraño.
- siempre que la herramienta eléctrica comience a vibrar de forma anómala.

#### CEPILLOS

- SKIL únicamente puede garantizar un funcionamiento correcto de la herramienta eléctrica si se emplean accesorios originales.
- Monte solo cepillos cuya velocidad máxima («RPM») sea mayor que las revoluciones por minuto indicadas en la herramienta eléctrica.
- No utilice cepillos desgastados.
- Las manchas de óxido u otros signos de cambios químicos o mecánicos del material que sujeta las roscas de cepillo pueden provocar el fallo prematuro del cepillo.
- Guarde los cepillos en un lugar adecuado, de modo que estén protegidos contra las siguientes influencias:
  - humedad atmosférica alta, calor, desgaste u otros líquidos que pudieran dañar el cepillo.
  - ácidos o vapores de ácido que pudieran dañar el cepillo.
  - temperaturas ambiente bajas que provoquen condensación en el cepillo cuando se almacena en un área con temperaturas ambiente más altas.
  - deformación de cualquier parte del cepillo.

#### ANTES DE USAR LA HERRAMIENTA

- Compruebe el funcionamiento de la herramienta eléctrica cada vez que vaya a utilizarla y tras haber sufrido cualquier impacto; en el caso de que presentara algún defecto, llévela a una persona cualificada para que la repare (no abra nunca la herramienta eléctrica).

#### DURANTE EL USO

- Utilice la herramienta eléctrica únicamente en posición vertical, con el cepillo apuntando hacia el suelo (**nunca encienda la herramienta eléctrica si está en otra posición**).
- Mantenga siempre una postura y un equilibrio adecuados, y asegúrese de pisar con firmeza en las pendientes.
- Mantenga las manos y los pies alejados del cepillo en todo momento, especialmente al encender el motor.
- Mantenga el pelo recogido por encima de la altura de los hombros para evitar que pueda enredarse en las piezas móviles.
- Utilice la herramienta eléctrica solo a paso lento (no corra).
- No cruce carreteras ni caminos de grava con la herramienta aún en funcionamiento.
- No se distraiga y permanezca siempre concentrado en su tarea.
- Asegúrese siempre de que los orificios de ventilación están libres de residuos.
- En caso de que se produzca una avería eléctrica o mecánica, apague inmediatamente la herramienta eléctrica y quite la batería.

#### DESPUÉS DEL USO

- Después de haber apagado la herramienta eléctrica, el cepillo continuará girando durante un corto periodo de tiempo (**no toque el cepillo giratorio**).
- Quite siempre la batería de la herramienta eléctrica.
- Antes de poner la herramienta eléctrica en el suelo, apague el motor y asegúrese de que todas las piezas móviles están completamente paradas.

#### BATERÍAS

- **Si se entrega una batería, está parcialmente cargada** (para poder aprovechar toda la capacidad de la

batería, cárguela por completo en el cargador antes de utilizar la herramienta eléctrica por primera vez)

- **Utilice únicamente los siguientes cargadores y baterías con esta herramienta eléctrica**
  - Batería SKIL: BR1'31''''
  - Cargador SKIL: CR1'31''''
- No utilice la batería si está deteriorada, es necesario cambiarla
- No desmonte la batería.
- No exponga la herramienta eléctrica/batería a la lluvia
- Temperatura ambiente permitida (herramienta eléctrica/cargador/batería):
  - durante la carga 4...40 °C
  - durante el funcionamiento -20...+50 °C
  - durante el almacenamiento -20...+50 °C

#### EXPLICACIÓN DE LOS SÍMBOLOS EN LA HERRAMIENTA ELÉCTRICA/BATERÍA

- ③ Lea el manual de instrucciones antes de utilizarlo
- ④ Utilice gafas protectoras y protección auditiva
- ⑤ Utilice guantes de protección
- ⑥ Utilice calzado de seguridad
- ⑦ Cuidado con los objetos que salen despedidos
- ⑧ Desconecte la batería antes de realizar el mantenimiento
- ⑨ No deseche las herramientas eléctricas y las pilas junto con los residuos domésticos
- ⑩ No exponga la herramienta a la lluvia
- ⑪ Guarde la máquina/cargador/batería en un lugar donde la temperatura no exceda los 50 °C
- ⑫ Las baterías pueden explotar si se tiran al fuego; por tanto, que no las queme por ningún motivo
- ⑬ Mantenga a otras personas apartadas
- ⑭ Mantenga las manos alejadas del cepillo

#### MODO DE EMPLEO

- Recargar la batería
  - ! **Lea las instrucciones y la advertencias de seguridad incluidas con el cargador.**
- Desmontaje/instalación de la batería ②
- Indicador del nivel de batería ⑫
  - Pulse el botón del indicador del nivel de batería H para que se muestre el nivel de batería actual ⑫a
  - ! **Si empieza a parpadear el nivel inferior del indicador de la batería después de pulsar el botón E ⑫b, significa que la batería está descargada**
  - ! **Cuando empiecen a parpadear 2 niveles del indicador de la batería después de pulsar el botón E ⑫c, significa que la batería no está dentro del rango de temperatura de funcionamiento permitido**
- Protección de la batería
  - La herramienta eléctrica se apaga repentinamente o se impide que se encienda, cuando
    - **la carga es demasiado elevada** --> retire la carga y vuelva a poner en marcha
    - **La temperatura de la batería no se encuentra dentro del rango de temperatura de funcionamiento permitido de -20 a +50 °C** --> 2 niveles del indicador del nivel de la batería comienzan a parpadear al pulsar el botón E ⑫c; espere hasta que la batería vuelva a estar dentro del rango de temperatura de funcionamiento permitido.
    - **La batería está casi agotada (para proteger contra descarga profunda)** --> El indicador del nivel de

- batería ⑫b muestra un nivel bajo o parpadea cuando se pulsa el botón E; cargue la batería.
- **! No siga pulsando el interruptor de encendido/apagado después de que se apague automáticamente la herramienta eléctrica; se puede dañar la batería**
  - Instalación y sustitución del cepillo
    - **! Quite siempre la batería antes de realizar cualquier ajuste o sustituir el cepillo.**
    - Levante la mitad del pomo del panel lateral P con las ranuras, gírelo en sentido antihorario y retírelo ⑬a.
    - Presione los botones de liberación N a ambos lados del panel lateral al mismo tiempo y retírelo. ⑬a
    - Inserte las varillas de los dos paneles laterales en los orificios del eje situados en ambos extremos del cepillo ⑬b.
    - Presione el extremo superior del panel lateral. ⑬c
    - Inserte el pomo del panel lateral P y apriételo. A continuación, coloque en posición horizontal la mitad levantada ⑬d.
    - **! Asegúrese de que el pomo del panel lateral y el panel lateral estén instalados en su lugar antes de usar la herramienta.**
    - Seleccione el cepillo según la superficie que necesite limpiar:
      - Cepillo suave:** superficies de madera, superficies lisas, césped artificial.
      - Cepillo duro:** superficies rugosas, superficies de hormigón.
  - Instale el cabezal del cepillo U ⑭
    - **! Apague siempre la herramienta eléctrica y saque la batería.**
    - Coloque la herramienta eléctrica sobre una superficie plana con la empuñadura delantera hacia abajo.
    - Levante la palanca de bloqueo del acoplamiento M.
    - Inserte la varilla del cabezal del cepillo en el acoplador del tubo L.
    - **! La parte delantera del cabezal del cepillo (logotipo SKIL) se encuentra en el mismo lado del tubo que la empuñadura delantera.**
    - Presione la palanca de bloqueo del acoplamiento M.
    - Retire el cabezal del cepillo como se muestra en la ilustración ⑮.
    - **! Asegúrese de que el cabezal del cepillo esté instalado en su lugar antes de utilizarlo.**
  - Ajuste de la altura ⑯
    - Afloje el manguito roscado J.
    - Extienda el tubo telescópico K hasta la altura deseada.
    - Apriete el manguito roscado J.
    - **! No fuerce la herramienta eléctrica cuando extienda o introduzca el tubo hasta la altura deseada.**
  - Ajuste de la empuñadura delantera ⑰
    - Afloje el tornillo de bloqueo H girándolo en sentido antihorario.
    - Deslice la empuñadura delantera D a lo largo del tubo y, a continuación, gírela hasta la posición que desee
    - Apriete el tornillo de bloqueo H girándolo en sentido horario.
    - **! Las posiciones de plegado superior e inferior están previstas únicamente para ahorrar espacio**
  - Encendido/Apagado ⑱
    - Apriete el botón de desbloqueo D hacia la izquierda/

- derecha y, a continuación, encienda la herramienta presionando el gatillo interruptor B
- Apague la herramienta eléctrica soltando el gatillo interruptor B
- **! Después de apagar la herramienta eléctrica, el cepillo sigue girando durante unos segundos.**
- Espere a que el cepillo deje de girar antes de encender de nuevo.
- **! No encienda y apague rápidamente**
- Antes de utilizar la herramienta eléctrica
  - Asegúrese de haber colocado el cepillo adecuado para la superficie que desea limpiar.
  - Asegúrese de que el cepillo esté correctamente montado y el pomo del panel lateral P esté bien apretado.
  - Pruebe la herramienta dejándola funcionar en una posición segura durante al menos 60 segundos a la máxima velocidad en vacío.
  - Deténgala inmediatamente en caso de vibraciones considerables u otros defectos, y examine la herramienta eléctrica para determinar la posible causa.
- Limpieza de superficies
  - **! Asegúrese de que no hay piedras, restos ni cualquier otro objeto extraño en el área de limpieza.**
  - Coloque el cepillo de manera uniforme sobre la superficie que desea limpiar. Guíe el cepillo sobre la superficie ejerciendo una ligera presión.
  - Asegúrese de que la parte inferior de la herramienta eléctrica se mantenga en una posición nivelada.
  - Comience a trabajar sólo cuando el motor esté en marcha.
  - Mantenga la herramienta eléctrica alejada de objetos sólidos y plantas.
  - Mantenga las manos y los pies alejados del cepillo giratorio.
  - No utilice la herramienta eléctrica en un lugar durante mucho tiempo.
  - No sobrecargue la herramienta eléctrica.
- Sujeción y manejo de la herramienta eléctrica ⑲
  - Sujete firmemente la herramienta eléctrica con ambas manos para tener el control todo el tiempo.
  - Guíe la herramienta eléctrica a una velocidad constante sobre la superficie que desea procesar.
  - Mantenga una posición de trabajo estable.
  - Sostenga siempre la herramienta eléctrica bien alejada de su cuerpo.

## MANTENIMIENTO / SERVICIO

- Mantenga siempre limpia la herramienta eléctrica y la batería.
  - **! Retire la batería de la herramienta eléctrica y asegúrese de que todas las piezas móviles se hayan detenido por completo antes de limpiarla.**
- Limpieza
  - Limpie la herramienta eléctrica con un paño húmedo (no emplee productos de limpieza o disolventes).
  - Elimine regularmente la suciedad del protector Q.
- Compruebe regularmente el estado de la barrena y el apriete de tuercas, pernos y tornillos
- Compruebe regularmente si hay componentes desgastados o dañados y haga que se reparan / reemplacen cuando sea necesario.

- Almacenamiento ⑩
  - Monte de forma segura el carril de almacenamiento T en la pared con 2 tornillos (no incluidos) y nivelado horizontalmente
  - Guarde la herramienta eléctrica en interiores, en un lugar seco y cerrado con llave, fuera del alcance de los niños.
  - No cubra la herramienta eléctrica con plástico (el plástico puede causar humedad con óxido/corrosión como resultado).
- Si la herramienta eléctrica falla a pesar del cuidado puesto en los procedimientos de fabricación y comprobación, la reparación debe ser llevada a cabo por un centro de servicio postventa de herramientas eléctricas SKIL.
  - Envíe la herramienta eléctrica **sin desmontar** junto con una prueba de su compra a su distribuidor o al centro de servicio técnico más cercano de SKIL (las direcciones y el diagrama de despiece de la herramienta eléctrica están en [www.skil.com](http://www.skil.com)).
- Tenga en cuenta que los daños debido a sobrecarga o a un manejo inadecuado de la herramienta eléctrica estarán excluidos de la garantía (consulte las condiciones de garantía de SKIL en [www.skil.com](http://www.skil.com) o consulte a su distribuidor)

## SOLUCIÓN DE PROBLEMAS

- El siguiente listado indica síntomas de problemas, causas posibles y acciones correctoras (si no permite la identificación y la corrección del problema, póngase en contacto con su distribuidor o su centro de servicio técnico).
  - ! **En caso de que se produzca una avería eléctrica o mecánica, apague inmediatamente la herramienta eléctrica y quite la batería.**
- ★ La herramienta eléctrica no funciona.
  - Batería vacía -> cargue batería
  - Batería caliente: > dejar que la batería se enfríe
  - Fallo interno -> póngase en contacto con el distribuidor/centro de servicio
- ★ La herramienta eléctrica funciona de forma intermitente.
  - Cableado interno defectuoso -> póngase en contacto con el distribuidor/centro de servicio técnico.
  - Interruptor de encendido/apagado defectuoso -> póngase en contacto con el distribuidor/centro de servicio
- ★ Parada inesperada durante el funcionamiento -> reduzca la intensidad de carga de la herramienta eléctrica
- ★ Efecto de limpieza deficiente -> Compruebe si el cepillo está desgastado y sustitúyalo a tiempo.

## MEDIO AMBIENTE

Solo para países de la UE

- **No elimine las herramientas eléctricas, los accesorios y los embalajes junto con los residuos domésticos.**
  - De conformidad con la Directiva Europea 2012/19/CE sobre residuos de aparatos eléctricos y electrónicos y su aplicación de acuerdo con la legislación nacional, las herramientas eléctricas cuya vida útil haya llegado a su fin se deberán recoger por separado y trasladar a una planta de reciclaje que cumpla con las exigencias

ecológicas.

- El símbolo ③ llamará su atención cuando sea necesaria la eliminación.

**! Antes de eliminarla, proteja los terminales de la batería con cinta aislante para evitar un cortocircuito.**

## RUIDOS / VIBRACIONES

- Realizando mediciones según EN 62841, el nivel de presión acústica de esta herramienta eléctrica es 87 dB(A) y el nivel de potencia acústica es de 95 dB(A) (incertidumbre K = 3 dB), y la vibración es 2,5 m/s<sup>2</sup> (suma vectorial triaxial; incertidumbre K = 1,5 m/s<sup>2</sup>)
- Los valores de emisión de vibraciones declarados y el valor o los valores de emisión de ruido declarados se han medido de acuerdo con un método de prueba estándar proporcionado por la norma EN 62841 y pueden usarse para comparar herramientas eléctricas.
  - El valor de emisión de vibraciones declarado y el valor o valores de emisión de ruido declarados también pueden utilizarse en una evaluación preliminar de la exposición
- ! **El valor de emisión de vibraciones y ruido durante el uso real de la herramienta eléctrica puede diferir del valor declarado dependiendo del modo en que se utilice la herramienta eléctrica.**
  - El nivel de vibración puede aumentar por encima del nivel indicado. Al evaluar la exposición a las vibraciones para determinar las medidas de seguridad requeridas por la Directiva 2002/44/CE para proteger a las personas que utilizan regularmente herramientas eléctricas en el trabajo, se debe considerar una estimación de la exposición a las vibraciones, las condiciones reales de uso y la forma en que se utiliza la herramienta eléctrica, incluyendo la consideración de todas las partes del ciclo de funcionamiento, como los momentos en que la herramienta eléctrica está apagada y cuando está funcionando en vacío, además del tiempo de activación.

P

**Lavadora de patios sem  
fios**

**0680**

## INTRODUÇÃO

- Esta ferramenta elétrica foi concebida para limpar superfícies planas, juntas e espaços entre superfícies exteriores, incluindo lajes de pedra, azulejos, pavimentos em blocos e superfícies de madeira.
- Esta ferramenta elétrica não é adequada para utilização em superfícies verticais, como paredes de casas, nem para trabalhos acima da cabeça, como tetos.
- Verifique se a caixa contém todas as peças ilustradas na imagem ②.
- Se houver peças em falta ou danificadas, contacte o seu revendedor.
- **Leia este manual de instruções com atenção antes da utilização, e guarde-o para futuras referências ③.**
- **Preste especial atenção às instruções de segurança e avisos. Se não os seguir, pode sofrer ferimentos sérios.**

## CARACTERÍSTICAS TÉCNICAS ①

### ELEMENTOS DA FERRAMENTA ELÉTRICA ②

- A Pega traseira
- B Gatilho do interruptor
- C Gancho de arrumação
- D Botão de desbloqueio
- E Indicador do nível da bateria
- F Haste
- G Pega dianteira
- H Manipulo de fixação
- J Manga roscada
- K Haste telescópica
- L Acoplador do eixo
- M Alavanca de fixação de acoplamento
- N Botão de libertação do painel lateral
- P Manipulo do painel lateral
- Q Proteção
- R Escova dura
- S Escova suave
- T Calha de arrumação
- U Cabeça da escova

## SEGURANÇA

### AVISOS DE SEGURANÇA GERAIS DA FERRAMENTA ELÉTRICA

**AVISO:** Leia todos os avisos de segurança, instruções, ilustrações e especificações fornecidas com esta ferramenta elétrica. Não seguir todas as instruções apresentadas abaixo pode resultar em choque elétrico, incêndio e/ou ferimentos graves.

Guarde todos os avisos e instruções para futuras referências.

O termo “ferramenta elétrica” nos avisos diz respeito à sua ferramenta alimentada pela rede (com fio) ou com bateria (sem fio).

#### 1) SEGURANÇA NA ÁREA DE TRABALHO

- a) **Mantenha a área de trabalho limpa e bem iluminada.** Áreas desarrumadas ou escuras são propícias a acidentes.
- b) **Não utilize ferramentas em atmosferas explosivas, tal como na presença de líquidos inflamáveis, gases ou pó.** As ferramentas produzem faíscas que podem atear o pó ou fumos.
- c) **Mantenha crianças e terceiros afastados durante a utilização de uma ferramenta.** As distrações podem fazer com que perca o controlo.

#### 2) SEGURANÇA ELÉTRICA

- a) **As fichas da ferramenta tem de coincidir com a tomada. Nunca modifique uma ficha de forma alguma. Não utilize qualquer adaptador com ferramentas com ligação à terra.** Fichas não modificadas e tomadas correspondentes reduzirão o risco de choque elétrico.
- b) **Evite o contacto do corpo com superfícies ligadas à terra, tais como tubos, radiadores, fogões de**

**cozinha e frigoríficos.** Existe um risco acrescido de choque elétrico se o seu corpo estiver ligado à terra.

- c) **Não exponha as ferramentas à chuva ou humidade.** A entrada de água numa ferramenta aumentará o risco de choque elétrico.
  - d) **Não abuse do fio. Nunca utilize o fio para transportar, puxar ou desligar a ferramenta. Mantenha o fio afastado do calor, óleo, extremidades afiadas ou peças móveis.** Fios danificados ou emaranhados aumentam o risco de choque elétrico.
  - e) **Quando estiver a trabalhar com uma ferramenta no exterior, utilize uma extensão adequada para a utilização no exterior.** A utilização de um fio adequado ao exterior reduz o risco de choque elétrico.
  - f) **Se for inevitável trabalhar com uma ferramenta num local húmido, use um dispositivo de corrente residual.** A utilização de um DCR reduz o risco de choque elétrico.
- #### 3) SEGURANÇA PESSOAL
- a) **Mantenha-se alerta observe o que está a fazer e use senso comum quando estiver a trabalhar com uma ferramenta. Não utilize a ferramenta enquanto estiver cansado ou sob o efeito de drogas, álcool ou medicação.** Um momento de falta de atenção enquanto utiliza a ferramenta pode dar origem a ferimentos sérios.
  - b) **Use equipamento de proteção individual. Use sempre proteção ocular.** O equipamento de segurança, tal como máscara respiratória, calçado de segurança antiderrapante, capacete de segurança ou proteção auditiva, utilizado nas condições adequadas reduzirá a hipótese de ferimentos.
  - c) **Evite os arranques sem intenção. Certifique-se de que o interruptor se encontra na posição de desligado antes de ligar à alimentação e/ou à bateria ao agarrar ou transportar a ferramenta.** Transportar ferramentas com o seu dedo no interruptor ou fornecer energia a ferramentas que tenham o interruptor na posição de ligado convida a acidentes.
  - d) **Retire qualquer chave de ajuste ou chave de porcas antes de ligar a ferramenta.** Uma chave de aperto ou uma chave deixada ligada a uma peça rotativa da ferramenta pode dar origem a ferimentos.
  - e) **Não se estique. Mantenha sempre uma posição e equilíbrio adequados.** Isso proporciona um melhor controlo da ferramenta em situações inesperadas.
  - f) **Vista-se adequadamente. Não use roupa larga nem joias. Mantenha o seu cabelo e roupa afastados das peças móveis.** Roupas largas, joias ou cabelo comprido podem ser apanhados pelas peças em movimento.
  - g) **Se forem fornecidos dispositivos para a ligação de extração de pó e facilidades de recolha, certifique-se de que estes estão ligados e de que são devidamente utilizados.** A utilização de dispositivos de extração do pó pode reduzir os perigos relacionados com o pó.
  - h) **Não permita que a familiarização ganhe com a utilização de ferramentas o torne mais complacente e ignore os princípios de segurança da ferramenta.** Uma ação descuidada pode causar graves ferimentos numa fração de segundo.
- #### 4) UTILIZAÇÃO E CUIDADOS COM A FERRAMENTA
- a) **Não force a ferramenta. Utilize a ferramenta elétrica**

- correta para a sua aplicação.** A ferramenta correta fará o trabalho melhor e de forma mais segura à taxa para a qual foi concebida.
- b) Não utilize a ferramenta se o interruptor não ligar nem desligar.** Qualquer ferramenta que não possa ser controlada com o interruptor é perigosa e deve ser reparada.
  - c) Retire a ficha da tomada e/ou retire a bateria da ferramenta, se amovível, antes de fazer quaisquer ajustes, mudar de acessórios ou armazenar a ferramenta.** Tais medidas preventivas de segurança reduzem o risco de ligar a ferramenta elétrica acidentalmente.
  - d) Guarde ferramentas inativas fora do alcance de crianças e não permita que pessoas estranhas à ferramenta ou a estas instruções trabalhem com a ferramenta.** As ferramentas são perigosas nas mãos de utilizadores sem formação.
  - e) Proceda à manutenção das ferramentas e acessórios. Verifique se existem desalinhamentos ou bloqueios das peças móveis, quebra de peças e quaisquer outras condições que possam afetar o funcionamento da ferramenta. Se estiver danificada, leve a ferramenta para ser reparada antes da utilização.** Muitos acidentes são provocados pela fraca manutenção das ferramentas.
  - f) Mantenha as ferramentas de corte afiadas e limpas.** Ferramentas de corte devidamente mantidas e com arestas de corte afiadas têm uma menor probabilidade de prender e são mais fáceis de controlar.
  - g) Use a ferramenta elétrica, acessórios e brocas, etc., de acordo com estas instruções, tendo em conta as condições de trabalho e o trabalho a ser efetuado.** A utilização da ferramenta para operações diferentes das pretendidas pode resultar numa situação perigosa.
  - h) Mantenha as pegas e superfícies de prensão secas, limpas e sem óleo ou gordura.** Pegas e superfícies de prensão escorregadias não permitem o manuseamento seguro nem o controlo da ferramenta em situações inesperadas.
- 5) UTILIZAÇÃO E CUIDADOS DA FERRAMENTA COM A BATERIA**
- a) Recarregue apenas com o carregador especificado pelo fabricante.** Um carregador que seja adequado para um tipo de bateria pode criar um risco de incêndio quando usado com outra bateria.
  - b) Utilize ferramentas apenas com as baterias especificamente designadas.** A utilização de outras baterias pode criar um risco de ferimentos e incêndio.
  - c) Quando não usar a bateria, mantenha-a afastada de outros objetos de metal, como cliques de papel, moedas, chaves, pregos, parafusos ou outros pequenos objetos de metal que possam fazer a ligação entre os dois terminais.** Colocar os terminais da bateria em curto-circuito pode dar origem a queimaduras ou incêndio.
  - d) Sob condições abusivas, pode ser ejetado líquido da bateria. Evite o contacto. Se ocorrer um contacto accidental, lave com água abundante. Se o líquido entrar em contacto com os olhos, procure ajuda médica.** O líquido ejetado da bateria pode provocar irritação ou queimaduras.
  - e) Não use a bateria nem a ferramenta se estiverem**

**danificadas ou modificadas.** Baterias danificadas ou modificadas podem apresentar comportamentos imprevisíveis, dando origem a fogo, explosão ou risco de ferimentos.

- f) Não exponha a bateria ou a ferramenta ao fogo ou temperatura excessiva.** A exposição ao fogo ou a temperaturas acima dos 130 °C pode causar uma explosão.
  - g) Siga todas as instruções de carregamento e não carregue a bateria nem a ferramenta a uma temperatura fora dos parâmetros especificados nas instruções.** Carregar incorretamente ou a temperaturas fora dos parâmetros especificados pode danificar a bateria e aumentar o risco de fogo.
- 6) REPARAÇÃO**
- a) A reparação da sua ferramenta deverá ser sempre efetuada por pessoas qualificadas, utilizando apenas peças sobresselentes idênticas.** Tal irá assegurar que a segurança da ferramenta é mantida.
  - b) Nunca repare uma bateria danificada.** A reparação das baterias só deverá ser efetuada pelo fabricante ou por um reparador autorizado.

## INSTRUÇÕES DE SEGURANÇA PARA A LAVADORA DE PÁTIOS SEM FIOS

### GERAL

- Familiarize-se com os controlos e com a utilização correta da ferramenta elétrica.
- Esta ferramenta elétrica não foi criada para ser usada por pessoas (incluindo crianças) com capacidades físicas, sensoriais ou mentais, ou falta de experiência e conhecimentos, ou por pessoas que não estejam familiarizadas com as instruções.
- Os regulamentos locais podem restringir a idade do utilizador.
- Certifique-se de que as crianças não brincam com a ferramenta elétrica.
- Use a ferramenta elétrica apenas à luz do dia ou com luz artificial adequada.
- O utilizador é o responsável por acidentes ou riscos provocados a outras pessoas ou à sua propriedade.
- A limpeza e manutenção da ferramenta elétrica não devem ser feitas por crianças sem supervisão.
- Use sempre proteção ocular, calças compridas e calçado resistente quando utilizar a ferramenta elétrica.
- Use luvas de proteção quando substituir os acessórios (o contacto com o acessório pode dar origem a ferimentos).
- Nunca utilize a ferramenta elétrica com proteções danificadas ou sem as proteções montadas.
- Nunca utilize a ferramenta elétrica perto de pessoas. Pare de usar a ferramenta elétrica quando pessoas (especialmente crianças) ou animais se encontrarem por perto.
- Desligue sempre a ferramenta elétrica e retire a bateria
  - Sempre que deixar a ferramenta elétrica sem supervisão.
  - Antes de libertar material preso.
  - Antes de verificar, limpar ou trabalhar na ferramenta elétrica.
  - Após bater num objeto estranho.
  - Sempre que a ferramenta elétrica começa a vibrar anormalmente.

### ESCOVAS

- A SKIL apenas pode assegurar um funcionamento sem defeitos da ferramenta elétrica quando utilizados acessórios originais.
- Monte apenas escovas com uma velocidade máxima ("RPM") superior às rotações por minuto assinaladas na ferramenta elétrica.
- Não use escovas gastas.
- Manchas de ferrugem ou outros sinais de alterações químicas ou mecânicas do material que segura as cabeças da escova pode causar um mau funcionamento prematuro da escova.
- Guarde as escovas num local adequado, de forma a ficarem protegidas contra as seguintes influências:
  - Elevada humidade atmosférica, calor, desgaste ou outros líquidos que possam danificar a escova.
  - Ácidos ou vapores ácidos que possam danificar a escova.
  - Baixas temperaturas que causem condensação na escova quando guardada numa área com uma temperatura ambiente mais elevada.
  - Deformação de qualquer parte da escova.

#### ANTES DA UTILIZAÇÃO

- Verifique o funcionamento da ferramenta elétrica antes de cada utilização e após qualquer impacto. No caso de defeito, leve-a para ser reparada imediatamente por uma pessoa qualificada. Nunca abra a ferramenta sozinho.

#### DURANTE A UTILIZAÇÃO

- Use a ferramenta elétrica apenas na vertical, com a escova virada para o chão (**nunca ligue a ferramenta elétrica noutra posição**).
- Mantenha sempre o equilíbrio, para saber sempre onde coloca os pés em encostas.
- Mantenha sempre as mãos e pés afastados da escova, especialmente quando ligar o motor.
- Para evitar que o cabelo fique preso nas peças em movimento, segure o cabelo comprido acima do nível dos ombros.
- Utilize a ferramenta elétrica apenas a andar (não corra).
- Não passe por cima de estradas ou pavimentos de brita com a ferramenta elétrica em funcionamento.
- Não se distraia. Concentre-se sempre na tarefa.
- Certifique-se sempre de que as aberturas de ventilação são mantidas sem lixo.
- No caso de avaria mecânica ou elétrica, desligue imediatamente a ferramenta elétrica e retire a bateria.

#### APÓS A UTILIZAÇÃO

- A escova continua a rodar durante um curto espaço de tempo após desligar a ferramenta (**não toque na escova em rotação**).
- Retire sempre a bateria da ferramenta elétrica.
- Antes de pousar a ferramenta elétrica, desligue o motor e certifique-se de que todas as peças móveis estão completamente paradas.

#### BATERIAS

- **A bateria fornecida vem parcialmente carregada.** Para garantir a capacidade completa da bateria, carregue por completo a bateria no carregador antes de usar a sua ferramenta elétrica pela primeira vez.
- **Use apenas as seguintes baterias e carregadores com esta ferramenta elétrica**
  - Bateria SKIL: BR1'31''''
  - Carregador SKIL: CR1'31''''
- Não use a bateria danificada. Esta deverá ser substituída.
- Não desmonte a bateria.

- Não exponha a ferramenta elétrica/bateria à chuva.
- Temperatura ambiente permitida (ferramenta elétrica/carregador/bateria):
  - A carregar: 4 - 40 °C
  - Durante o funcionamento: -20 - 50 °C
  - Durante o armazenamento: -20 - 50 °C

#### EXPLICAÇÃO DOS SÍMBOLOS NA FERRAMENTA ELÉTRICA/BATERIA

- ③ Leia o manual de instruções antes da utilização.
- ④ Use óculos de proteção e proteção auditiva.
- ⑤ Use luvas de proteção.
- ⑥ Use calçado de segurança.
- ⑦ Tenha cuidado com os objetos atirados.
- ⑧ Desligue a bateria antes da manutenção.
- ⑨ Não elimine a ferramenta elétrica e baterias juntamente com o lixo doméstico comum.
- ⑩ Não exponha a ferramenta à chuva.
- ⑪ Guarde a máquina/carregador/bateria num local onde a temperatura não exceda os 50 °C.
- ⑫ As baterias podem explodir quando atiradas para o fogo, por isso, nunca queime uma bateria.
- ⑬ Mantenha outras pessoas afastadas.
- ⑭ Mantenha as mãos afastadas da escova.

#### UTILIZAÇÃO

- Carregar a bateria
  - ! **Leia os avisos de segurança e as instruções fornecidas com o carregador.**
- Retirar/Instalar a bateria ②
- Indicador do nível da bateria ⑫
  - Prima o botão do indicador do nível da bateria H para ver o atual nível da bateria ⑫a.
  - ! **Quando o nível mais baixo do indicador da bateria começar a piscar após premir o botão E ⑫b, a bateria está descarregada.**
  - ! **Quando 2 níveis do indicador da bateria começarem a piscar depois de premir o botão E ⑫c, a bateria não está dentro do raio da temperatura de funcionamento permitido.**
- Proteção da bateria
 

A ferramenta elétrica desliga-se de repente ou é impossível ligá-la quando

  - **quando a carga é muito grande** --> retire a carga e reinicie.
  - **A temperatura da bateria não se encontra dentro do raio da temperatura de funcionamento permitida de -20 a +50 °C** --> 2 níveis do indicador do nível da bateria começam a piscar quando prime o botão E ⑫c. Espere que a bateria volte ao raio da temperatura de funcionamento permitida.
  - **A bateria está quase gasta (para proteger contra grandes descargas)** --> é apresentado um baixo nível da bateria ou a piscar ⑫b no indicador do nível da bateria quando prime o botão E. Carregue a bateria.
  - ! **Não continue a premir o interruptor de ligar/desligar após a ferramenta elétrica se desligar automaticamente. A bateria pode ficar danificada.**
- Instalar e substituir a escova
  - ! **Retire sempre a bateria antes de efetuar quaisquer ajustes ou substituição da escova.**
  - Levante a metade do manípulo do painel lateral P com as ranhuras, rode-o no sentido inverso ao dos

- ponteiros do relógio e retire-o ⑬a.
- Prima simultaneamente os botões de libertação N em ambos os lados do painel lateral e retire-o ⑬a.
  - Introduza as hastes dos dois painéis laterais nos orifícios do eixo em ambas as extremidades da escova ⑬b.
  - Pressione a extremidade superior do painel lateral ⑬c.
  - Insira o manípulo do painel lateral P, aperte-o. De seguida, coloque a metade levantada na posição plana ⑬d.
- ! Certifique-se de que o manípulo e o painel lateral estão corretamente instalados antes da utilização.**
- Escolha a escova de acordo com a superfície a ser limpa:  
**Escova suave:** Superfícies de madeira, superfícies lisas, relva artificial.  
**Escova dura:** Superfícies ásperas, superfícies em betão.
- Instalar a cabeça da escova U ⑭
- ! Desligue sempre a ferramenta elétrica e retire a bateria.**
- Coloque a ferramenta elétrica numa superfície plana com a extremidade aberta virada para baixo.
  - Levante a alavanca de fixação de acoplamento M.
  - Insira a haste da cabeça da escova no acoplador do eixo L.
- ! A parte frontal da cabeça da escova (logótipo SKIL) deve ficar no mesmo lado da haste que a pega dianteira.**
- Pressione a alavanca de fixação de acoplamento M.
  - Retire a cabeça da escova conforme ilustrado ⑮.
- ! Certifique-se de que a cabeça da escova fica instalada no respetivo lugar antes da utilização.**
- Ajuste de altura ⑯
  - Desaperte a manga roscada J.
  - Estique a haste telescópica K para a altura desejada.
  - Aperte a manga roscada J.
- ! Não force a ferramenta elétrica quando esticar/retrair a haste para a altura desejada.**
- Ajuste da pega dianteira ⑰
  - Desaperte o manípulo de fixação H rodando-o no sentido inverso ao dos ponteiros do relógio.
  - Faça deslizar a pega dianteira D ao longo da haste e depois rode-a para a posição desejada.
  - Aperte o manípulo de fixação H, rodando-o no sentido dos ponteiros do relógio.
- ! As posições dobradas mais acima e mais abaixo foram criadas apenas para poupar espaço quando arrumar.**
- Ligar/Desligar ⑱
  - Pressione o botão de desbloqueio D para a esquerda/direita, e depois ligue a ferramenta elétrica premindo o gatilho do interruptor B.
  - Desligue a ferramenta elétrica libertando o gatilho do interruptor B.
- ! Depois de desligar a ferramenta elétrica, a escova continua a girar durante alguns segundos.**
- Deixe a escova parar por completo antes de voltar a ligar.
- ! Não ligue nem desligue rapidamente.**
- Antes de usar a ferramenta elétrica
  - Certifique-se de que montou a escova adequada para o tipo de superfície que pretende limpar.

- Certifique-se de que a escova está montada corretamente e que o manípulo do painel lateral P está bem apertado.
  - Faça um teste de funcionamento da ferramenta elétrica durante, pelo menos, 60 segundos à velocidade mais elevada sem carga, em posição segura.
  - Pare imediatamente caso existam vibrações consideráveis ou outras falhas, e verifique a ferramenta elétrica para determinar a causa.
  - Limpeza de superfícies
- ! Certifique-se de que a área de limpeza não tem pedras, resíduos ou outros objetos estranhos.**
- Posicione a escova uniformemente na superfície a ser limpa. Oriente a escova sobre a superfície com uma ligeira pressão.
  - Certifique-se de que o fundo da ferramenta elétrica é mantido nivelado.
  - Comece a cortar apenas quando o motor estiver a funcionar.
  - Mantenha a ferramenta elétrica afastada de objetos sólidos e plantas.
  - Mantenha as mãos e pés afastados da escova rotativa.
  - Não use a ferramenta elétrica num local durante muito tempo.
  - Não sobrecarregue a ferramenta elétrica.
- Segurar e orientar a ferramenta elétrica ⑲
  - Segure firmemente a ferramenta elétrica com ambas as mãos, para que tenha sempre o controlo completo.
  - Oriente a ferramenta elétrica a uma velocidade constante sobre a superfície a ser trabalhada.
  - Mantenha uma posição de trabalho estável.
  - Segure sempre a ferramenta elétrica afastada do seu corpo.

## MANUTENÇÃO / REPARAÇÃO

- Mantenha sempre a ferramenta elétrica e a bateria limpas.
- ! Retire a bateria da ferramenta elétrica e certifique-se de que todas as peças móveis estão completamente paradas antes de limpar.**
- Limpeza
  - Limpe a ferramenta elétrica com um pano ligeiramente embebido em água (não use solventes).
  - Retire regularmente a sujidade da proteção Q.
- Verifique regularmente o estado da verruma e o aperto das porcas e parafusos.
  - Verifique regularmente se existem componentes gastos ou danificados e leve-os para serem reparados/substituídos, se necessário.
  - Armazenamento ⑳
  - Monte com segurança a calha de arrumação T na parede com 2 parafusos (não fornecidos) e nivelada horizontalmente.
  - Guarde a ferramenta elétrica no interior, num local seco e trancado, fora do alcance das crianças.
  - Não cubra a ferramenta elétrica com plástico (o plástico pode criar humidade, dando origem a ferrugem ou corrosão).
  - Se a ferramenta elétrica falhar apesar dos cuidados de fabrico e procedimentos de teste, a reparação deverá ser efetuada por um centro de reparação pós-venda autorizado para ferramentas elétricas SKIL.
  - Envie a ferramenta elétrica **montada**, juntamente com

a prova de compra, para o seu revendedor ou ponto de reparação SKIL mais próximo (os endereços e também os esquemas de reparação estão listados em [www.skil.com](http://www.skil.com)).

- Tenha em conta que danos devido a sobrecarga ou manuseamento inadequado da ferramenta elétrica não são abrangidos pela garantia (para saber as condições da garantia SKIL, consulte [www.skil.com](http://www.skil.com) ou informe-se com o seu revendedor).

## RESOLUÇÃO DE PROBLEMAS

- A listagem seguinte apresenta os problemas, sintomas, possíveis causas e medidas corretivas (se estas não identificarem e corrigirem o problema, contacte o seu revendedor ou um centro de reparação).  
**! No caso de avaria mecânica ou elétrica, desligue imediatamente a ferramenta elétrica e retire a bateria.**
- ★ A ferramenta elétrica não funciona.
  - Bateria gasta -> Carregue a bateria
  - Bateria quente -> Deixe a bateria arrefecer
  - Falha interna -> Contacte o seu revendedor ou centro de reparação
- ★ A ferramenta elétrica funciona intermitentemente.
  - Falha da cablagem interna -> Contacte o seu revendedor ou centro de reparação
  - Interruptor de ligar/desligar defeituoso -> Contacte o seu revendedor ou centro de reparação
- ★ Desligar inesperado durante o funcionamento -> Reduza a intensidade da carga da ferramenta elétrica
- ★ Efeito de limpeza insatisfatório -> Verifique a escova gasta e substitua-a atempadamente

## AMBIENTE

Apenas para países da UE

- **Não elimine ferramentas elétricas, acessórios nem a embalagem juntamente com o lixo doméstico comum.**
  - Em conformidade com a Diretiva Europeia 2012/19/CE relativa aos resíduos de equipamento elétrico e eletrónico e respetiva implementação em conformidade com as leis nacionais, ferramentas elétricas que tenham atingido o final do seu ciclo de vida devem ser recolhidas separadamente e entregues em instalações de reciclagem ambientalmente compatíveis.
  - O símbolo  serve para lembrar isto quando for necessária a eliminação.
- ! Antes da eliminação, proteja os terminais da bateria com fita resistente, para evitar um curto-circuito.**

## RUÍDO/VIBRAÇÃO

- Medido de acordo com a EN 62841. O nível de pressão do som desta ferramenta elétrica é de 87 dB(A), e o nível de potência do som é de 95 dB(A) (incerteza K = 3 dB), e a vibração é de <math>2,5 \text{ m/s}^2</math> (soma vetorial das 3 direções; incerteza K = 1,5  $\text{m/s}^2$ ).
- Os valores declarados da vibração e os valores declarados de emissão de ruído foram medidos de acordo com um método de teste padrão fornecido pela EN 62841, e podem ser usados para comparar duas

ferramentas elétricas.

- O valor declarado da vibração e os valores declarados de emissão de ruído também podem ser usados numa avaliação preliminar da exposição.

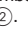

**! A emissão de vibrações e ruído durante a utilização atual da ferramenta elétrica pode diferir do valor total declarado, dependendo dos modos como a ferramenta é usada.**

- O nível de vibração pode aumentar acima do nível indicado. Quando identificar a exposição à vibração, para determinar as medidas de segurança exigidas pela norma 2002/44/CE, para proteger as pessoas que usam ferramentas elétricas regularmente, uma estimativa de exposição de vibração deverá ter em conta as condições reais de utilização e o modo como a ferramenta é usada, tendo em conta todos os componentes do ciclo de funcionamento, como as alturas em que a ferramenta se encontra desligada ou inativa, para além do tempo de ativação.

I

## Pulitore per patio cordless 0680

### INTRODUZIONE

- Questo utensile elettrico è progettato per pulire superfici piane, fughe e superfici intermedie all'aperto, inclusi lastre di pietra, piastrelle, lastricati e superfici in legno.
- Questo utensile elettrico non è adatto alla pulizia di superfici verticali, ad esempio i muri, o sopraelevate, ad esempio i soffitti.
- Assicurarsi che l'imballaggio contenga tutti i componenti illustrati in figura .
- In caso di parti mancanti o danneggiate, contattare il rivenditore.
- **Leggere attentamente il manuale di istruzioni prima dell'uso e conservarlo per riferimento futuro.**.
- **Prestare particolare attenzione alle avvertenze e istruzioni di sicurezza. Il mancato rispetto comporta il rischio di lesioni gravi.**

### SPECIFICHE TECNICHE

### COMPONENTI DELL'UTENSILE

- A** Impugnatura posteriore
- B** Interruttore a grilletto
- C** Gancio di supporto
- D** Pulsante di sbloccaggio
- E** Indicatore del livello della batteria
- F** Asta
- G** Impugnatura anteriore
- H** Manopola dell'impugnatura
- J** Attacco filettato
- K** Asta telescopica
- L** Connettore dell'asta
- M** Leva di bloccaggio del connettore
- N** Pulsante di rilascio del pannello laterale
- P** Manopola del pannello laterale
- Q** Protezione della spazzola
- R** Spazzola dura
- S** Spazzola morbida

- T Barra di supporto
- U Testa con spazzola

## SICUREZZA

### AVVERTENZE DI SICUREZZA COMUNI A TUTTI GLI UTENSILI ELETTRICI

**AVVERTENZA!** Consultare tutte le avvertenze di sicurezza, le istruzioni, le illustrazioni e le specifiche fornite insieme a questo utensile elettrico. Il mancato rispetto delle istruzioni sotto riportate comporta il rischio di scossa elettrica, incendio e/o gravi infortuni.

**Conservare tutte le avvertenze e le istruzioni per futuro riferimento.**

Il termine "utensile elettrico" utilizzato nelle avvertenze indica un utensile elettrico alimentato tramite presa di corrente (con cavo) o batterie (senza cavo).

#### 1) SICUREZZA DELL'AREA DI LAVORO

- a) **Mantenere l'area di lavoro pulita e ben illuminata.** Il disordine e la scarsa illuminazione favoriscono gli incidenti.
- b) **Non utilizzare gli utensili in ambienti con atmosfera esplosiva, ad esempio in presenza di liquidi, gas o polveri infiammabili.** Gli utensili creano scintille che possono incendiare polveri o fumi.
- c) **Durante l'uso di un utensile, tenere a distanza i bambini e le persone presenti.** Le distrazioni possono causare la perdita di controllo.

#### 2) SICUREZZA ELETTRICA

- a) **Le spine degli utensili devono essere adatte al tipo di presa. Non modificare la spina in alcun modo. Non usare adattatori con gli utensili dotati di messa a terra (collegati a massa).** L'uso di spine originali corrispondenti al tipo di presa riduce il rischio di scossa elettrica.
- b) **Evitare il contatto del corpo con superfici collegate a terra come tubi, radiatori, fornelli elettrici e frigoriferi.** Il rischio di scossa elettrica aumenta se il proprio corpo è collegato a terra.
- c) **Non esporre gli utensili elettrici a pioggia o umidità.** L'infiltrazione di acqua all'interno di un utensile elettrico aumenta il rischio di scossa elettrica.
- d) **Non utilizzare il cavo in modo improprio. Non usare il cavo per trasportare, spostare o scollegare l'utensile. Tenere il cavo al riparo da calore, olio, bordi taglienti o parti in movimento.** La presenza di cavi danneggiati o aggrovigliati aumenta il rischio di scossa elettrica.
- e) **Durante l'uso di un utensile all'aperto, utilizzare una prolunga idonea per ambienti esterni.** L'uso di un cavo idoneo riduce il rischio di scossa elettrica.
- f) **Se è necessario lavorare in un luogo umido, utilizzare un circuito elettrico dotato di interruttore differenziale (RCD).** L'uso di un interruttore differenziale riduce il rischio di scossa elettrica.

#### 3) SICUREZZA PERSONALE

- a) **Durante l'uso di un utensile, prestare sempre la massima attenzione e utilizzare il buon senso. Non usare gli utensili se si è stanchi o sotto l'effetto di**

**droghe, alcol o farmaci.** Anche un solo momento di disattenzione durante l'uso di un utensile comporta il rischio di lesioni gravi.

- b) **Indossare dispositivi di protezione individuale. Indossare dispositivi di protezione per gli occhi.** I dispositivi di protezione individuale come maschere antipolvere, calzature antiscivolo, caschi e cuffie per le orecchie, se utilizzati quando le circostanze lo richiedono, riducono il rischio di infortuni.
  - c) **Prevenire l'avviamento accidentale. Assicurarsi che l'interruttore sia in posizione di arresto prima di sollevare, trasportare o collegare l'utensile alla presa di corrente e/o alla batteria.** Per ridurre il rischio di incidenti, non trasportare gli utensili tenendo le dita sull'interruttore e non collegarli alla presa di corrente se l'interruttore è in posizione di avvio.
  - d) **Rimuovere eventuali chiavi di regolazione o avvitemento prima di avviare l'utensile.** Una chiave rimasta inserita in un elemento mobile dell'utensile comporta il rischio di infortuni.
  - e) **Non allungarsi eccessivamente. Mantenere sempre un buon equilibrio evitando posizioni instabili.** Ciò assicura un miglior controllo dell'utensile in situazioni impreviste.
  - f) **Vestirsi in modo adeguato. Non indossare indumenti ampi o gioielli. Tenere capelli e indumenti lontani dalle parti in movimento.** Indumenti ampi, gioielli e capelli lunghi possono impigliarsi nelle parti in movimento.
  - g) **Se sono disponibili dei dispositivi per l'estrazione e la raccolta della polvere, assicurarsi che siano collegati e utilizzati correttamente.** L'uso di tali dispositivi può ridurre i rischi derivanti dalla polvere.
  - h) **Non lasciare che la familiarità con gli utensili elettrici (derivata da un uso frequente) abbassi il livello di attenzione.** Anche una minima distrazione può causare gravi infortuni.
- #### 4) USO E MANUTENZIONE DEGLI UTENSILI
- a) **Non forzare l'utensile. Usare l'utensile più adatto all'operazione da svolgere.** Gli utensili sono più sicuri ed efficaci se utilizzati alla velocità per la quale sono stati progettati.
  - b) **Non usare l'utensile se l'interruttore non funziona correttamente.** Un utensile che non può essere controllato dall'interruttore è pericoloso e deve essere riparato.
  - c) **Rimuovere il gruppo batteria, se removibile, e/o scollegare l'utensile dalla fonte di alimentazione prima di regolarlo, riporlo o sostituire gli accessori.** Tali misure preventive riducono il rischio di avviamento accidentale dell'utensile.
  - d) **Riporre gli utensili fuori dalla portata dei bambini e non permetterne l'uso a persone che non hanno familiarità con l'utensile o le istruzioni per l'uso.** Gli utensili sono pericolosi se utilizzati da persone non competenti.
  - e) **Mantenere gli utensili e gli accessori in buono stato. Verificare che le parti mobili non siano disallineate o inceppate, che i componenti non siano danneggiati e che non siano presenti altri problemi che potrebbero pregiudicare il corretto funzionamento dell'utensile. Se l'utensile è danneggiato, farlo riparare prima di usarlo nuovamente.** Molti incidenti

sono provocati da utensili in cattive condizioni.

- f) Mantenere gli accessori di taglio puliti e affilati.** Un'adeguata manutenzione e affilatura degli accessori di taglio riduce il rischio di inceppamento e ne facilita il controllo.
- g) Usare l'utensile, gli accessori, le punte ecc. conformemente a queste istruzioni, tenendo conto delle condizioni dell'area di lavoro e del tipo di operazione da svolgere.** L'uso dell'utensile per operazioni diverse da quelle per cui è progettato può comportare situazioni di pericolo.
- h) Tenere le impugnature e le superfici di presa asciutte, pulite e prive di olio o grasso.** Impugnature e superfici di presa scivolose non garantiscono l'uso sicuro e il controllo dell'utensile elettrico in situazioni impreviste.
- 5) USO E MANUTENZIONE DEGLI UTENSILI A BATTERIA**
- a) Ricaricare la batteria esclusivamente con il caricabatteria specificato dal costruttore.** Un caricabatteria adatto a un certo tipo di gruppo batteria può comportare il rischio di incendio se usato con un altro gruppo batteria.
- b) Usare esclusivamente gruppi batteria progettati specificamente per questo utensile.** L'uso di altri gruppi batteria comporta il rischio di incendio e lesioni.
- c) Quando il gruppo batteria non è in uso, tenerlo lontano da piccoli oggetti metallici, ad esempio graffette, monete, chiavi, chiodi, viti ecc. poiché potrebbero creare un collegamento tra i due terminali.** Il cortocircuito dei terminali della batteria comporta il rischio di incendio o ustioni.
- d) L'uso improprio può causare fuoriuscite di liquido dalla batteria: evitare il contatto con tale liquido. In caso di contatto accidentale, lavare l'area interessata con acqua. Se il liquido entra a contatto con gli occhi, consultare un medico.** Il liquido fuoriuscito dalla batteria può causare irritazioni o ustioni.
- e) Non usare gruppi batteria o utensili danneggiati o modificati.** Le batterie danneggiate o modificate possono manifestare comportamenti imprevisti, con il rischio di incendio, esplosione o infortunio.
- f) Non esporre il gruppo batteria o l'utensile a fiamme o temperature eccessive.** L'esposizione a fiamme o temperature superiori a 130°C comporta il rischio di esplosione.
- g) Rispettare tutte le istruzioni relative alla ricarica e non ricaricare il gruppo batteria o l'utensile a temperature diverse da quelle specificate nelle istruzioni.** Una ricarica eseguita in modo improprio o a temperature diverse da quelle specificate può danneggiare la batteria e aumentare il rischio di incendio.
- 6) RIPARAZIONI**
- a) Affidare la riparazione dell'utensile a personale qualificato e usare esclusivamente parti di ricambio identiche.** Ciò garantisce la sicurezza dell'utensile.
- b) Non riparare gruppi batteria danneggiati.** La riparazione dei gruppi batteria deve essere effettuata esclusivamente dal costruttore o da un centro di assistenza autorizzato.

## AVVERTENZE DI SICUREZZA SPECIFICHE PER PULITORI PER PATIO CORDLESS

### AVVERTENZE GENERALI

- Familiarizzarsi con i comandi e l'uso corretto dell'utensile elettrico.
- Questo utensile elettrico non deve essere usato da bambini e persone con ridotte capacità fisiche, sensoriali o mentali o prive di esperienza e conoscenza o da persone che non conoscono queste istruzioni.
- Normative locali possono limitare l'uso in base all'età.
- Assicurarsi che i bambini non giochino con l'utensile elettrico.
- Usare l'utensile elettrico esclusivamente alla luce del giorno o con un'adeguata illuminazione artificiale.
- L'operatore è responsabile per eventuali incidenti o rischi causati ad altre persone o proprietà.
- Le operazioni di pulizia e manutenzione ordinaria non devono essere effettuate da bambini non supervisionati.
- Durante l'uso dell'utensile elettrico, indossare sempre protezioni per gli occhi, pantaloni lunghi e calzature robuste.
- Indossare guanti di protezione durante la sostituzione degli accessori. Il contatto con gli accessori comporta il rischio di lesioni.
- Non usare l'utensile elettrico se un dispositivo di protezione è danneggiato o non è installato.
- Non usare l'utensile elettrico in prossimità di altre persone. Interrompere l'uso dell'utensile elettrico se si avvicinano altre persone (in particolare bambini) o animali domestici.
- Arrestare l'utensile elettrico e rimuovere il gruppo batteria nelle seguenti circostanze.
  - Prima di lasciare l'utensile elettrico incustodito.
  - Prima di rimuovere il materiale incastrato.
  - Prima di controllare, pulire o eseguire lavori sull'utensile elettrico.
  - Dopo aver urtato un oggetto estraneo.
  - Se l'utensile elettrico inizia a vibrare in modo anomalo.

### SPAZZOLE

- SKIL assicura il corretto funzionamento dell'utensile elettrico se sono utilizzati accessori originali.
- Usare esclusivamente spazzole la cui velocità massima (RPM) è superiore alle rotazioni al minuto riportate sull'utensile elettrico.
- Non usare spazzole usurate.
- Macchie di ruggine o altri segni di anomalie chimiche o meccaniche del materiale su cui sono fissate le setole della spazzola può causare il malfunzionamento della spazzola.
- Conservare le spazzole in un luogo adatto e al riparo da:
  - Elevata umidità atmosferica, calore e fluidi che possono danneggiare la spazzola.
  - Sostanze acide o vapori acidi che possono danneggiare la spazzola.
  - Basse temperature ambientali che causano la formazione di condensa sulla spazzola quando è conservata in luoghi con temperature ambientali superiori.
  - Materiali che possono causare la deformazione di qualsiasi parte della spazzola.

### PRIMA DELL'USO

- Assicurarsi che l'utensile elettrico funzioni correttamente prima dell'uso e dopo qualsiasi impatto. In caso contrario, farlo immediatamente riparare da un tecnico qualificato.

Non disassemblare l'utensile elettrico da soli.

#### DURANTE L'USO

- Usare l'utensile elettrico esclusivamente in posizione verticale, con la spazzola rivolta verso il pavimento. **Non avviare l'utensile elettrico in altre posizioni.**
- Mantenere sempre l'equilibrio e tenere i piedi a contatto con il terreno sui pendii.
- Tenere le mani e i piedi lontani dalla spazzola, in particolare durante l'accensione del motore.
- Raccogliere i capelli lunghi sopra l'altezza delle spalle per evitare che si impiglino nelle parti in movimento.
- Usare l'utensile elettrico a passo d'uomo. Non correre.
- Non attraversare strade o viali in ghiaia quando l'utensile elettrico è in funzione.
- Non distrarsi e concentrarsi sul lavoro.
- Verificare sempre che le aperture di ventilazione siano prive di detriti.
- In caso di malfunzionamento elettrico o meccanico, arrestare immediatamente l'utensile elettrico e rimuovere la batteria.

#### DOPO L'USO

- La spazzola continua a ruotare per un breve periodo dopo l'arresto dell'utensile elettrico. **Non toccare la spazzola in rotazione.**
- Rimuovere la batteria dall'utensile elettrico.
- Prima di appoggiare l'utensile elettrico, arrestare il motore e assicurarsi che tutte le parti mobili siano completamente ferme.

#### BATTERIE

- **Se inclusa, la batteria è parzialmente carica.** Per garantire la piena capacità della batteria, ricaricarla completamente con il caricabatteria prima di usare l'apparecchio per la prima volta.
- **Questo utensile elettrico deve essere utilizzato esclusivamente le batterie e i caricabatteria elencati di seguito.**
  - Batteria SKIL: BR1'31\*\*\*\*
  - Caricabatteria SKIL: CR1'31\*\*\*\*
- Non usare la batteria se è danneggiata. Sostituirla.
- Non disassemblare la batteria.
- Non esporre l'utensile elettrico o la batteria alla pioggia.
- Temperature ambientali (utensile elettrico/caricabatteria/batteria):
  - Durante la ricarica: da 4°C a 40°C
  - Durante l'uso: da -20°C a +50°C
  - Durante la conservazione: da -20°C a +50°C

#### SIGNIFICATO DEI SIMBOLI SULL'UTENSILE ELETTRICO E SULLA BATTERIA

- ③ Leggere il manuale di istruzioni prima dell'uso.
- ④ Indossare occhiali di sicurezza e protezioni per le orecchie.
- ⑤ Indossare guanti protettivi.
- ⑥ Indossare calzature di sicurezza.
- ⑦ Fare attenzione agli oggetti scagliati.
- ⑧ Scollegare la batteria prima della manutenzione.
- ⑨ Non smaltire gli utensili elettrici e le batterie insieme ai rifiuti domestici.
- ⑩ Non esporre l'utensile alla pioggia.
- ⑪ Riporre l'apparecchio, il caricabatteria e la batteria in ambienti a cui temperatura non supera i 50°C.
- ⑫ Le batterie possono esplodere a contatto con il fuoco. Pertanto, non bruciarle per alcun motivo.
- ⑬ Tenere a distanza le altre persone.
- ⑭ Tenere le mani lontane dalla spazzola.

## UTILIZZO

- Ricarica della batteria
  - ! **Leggere le istruzioni e le avvertenze di sicurezza fornite insieme al caricabatteria.**
- Rimozione/installazione della batteria ⑫
- Indicatore del livello della batteria ⑫
  - Premere il pulsante dell'indicatore del livello della batteria H per visualizzare il livello di carica corrente della batteria. ⑫a
  - ! **Quando l'ultima barra dell'indicatore del livello della batteria inizia a lampeggiare dopo aver premuto il pulsante E, la batteria è scarica. ⑫b**
  - ! **Quando 2 barre dell'indicatore del livello della batteria iniziano a lampeggiare dopo aver premuto il pulsante E, la temperatura della batteria è fuori dai valori che ne consentono il funzionamento. ⑫c**
- Protezione della batteria
  - L'utensile elettrico si spegne automaticamente, o non si accende, nei seguenti casi.
    - Il carico è eccessivo. --> Rimuovere il carico e riavviare l'utensile elettrico.
    - La temperatura della batteria è inferiore a -20°C o superiore a +50°C. --> 2 barre dell'indicatore del livello della batteria iniziano a lampeggiare dopo aver premuto il pulsante E. Attendere che la batteria raggiunga la temperatura di funzionamento corretta. ⑫c
    - La batteria è quasi scarica (protezione contro lo scaricamento profondo). --> Il livello di carica della batteria è indicato da una barra lampeggiante dopo aver premuto il pulsante E. Ricaricare la batteria. ⑫b
  - ! **Per evitare di danneggiare la batteria, non premere l'interruttore di avvio/arresto dopo l'arresto automatico dell'utensile elettrico.**
- Installazione e sostituzione della spazzola
  - ! **Rimuovere sempre la batteria prima di regolare l'utensile o sostituire la spazzola.**
  - Sollevare la metà della manopola del pannello laterale P con le scanalature, quindi ruotarla in senso antiorario e rimuoverla. ⑬a
  - Premere simultaneamente i pulsanti di rilascio N su entrambi i lati del pannello laterale e rimuoverlo. ⑬a
  - Inserire i perni dei due pannelli laterali nei fori su entrambe le estremità della spazzola. ⑬b
  - Premere l'estremità superiore del pannello laterale. ⑬c
  - Inserire la manopola del pannello laterale P e serrarla, quindi abbassare la metà sollevata. ⑬d
  - ! **Prima dell'uso, assicurarsi che la manopola del pannello laterale e il pannello laterale siano installati.**
  - Selezionare la spazzola in base alla superficie da pulire come indicato di seguito.
    - Spazzola morbida** – Superfici in legno, superfici lisce, erba sintetica.
    - Spazzola dura** – Superfici ruvide, superfici in calcestruzzo.
- Installazione della testa con spazzola U ⑭
  - ! **Arrestare l'utensile elettrico e rimuovere la batteria.**
  - Posizionare l'utensile elettrico su una superficie piana con l'impugnatura anteriore rivolta verso il basso.
  - Sollevare la leva di bloccaggio del connettore M.
  - Inserire il perno della testa con spazzola nel connettore dell'asta L.

- ! **La parte anteriore della testa con asta (logo SKIL) deve trovarsi sullo stesso lato dell'asta in cui è presente l'impugnatura anteriore.**
- Premere la leva di bloccaggio del connettore M.
- Rimuovere la testa con spazzola come illustrato. <sup>(15)</sup>
- ! **Prima di usare l'utensile elettrico, assicurarsi che la testa con spazzola sia installata correttamente.**
- Regolazione dell'asta telescopica <sup>(16)</sup>
  - Allentare l'attacco filettato J.
  - Fare scorrere l'asta telescopica G fino alla lunghezza desiderata.
  - Serrare l'attacco filettato J.
- ! **Non forzare l'utensile elettrico durante la regolazione dell'asta telescopica.**
- Regolazione dell'impugnatura anteriore <sup>(17)</sup>
  - Allentare la manopola di bloccaggio H ruotandola in senso antiorario.
  - Fare scorrere l'impugnatura anteriore D lungo l'asta, quindi ruotarla nella posizione desiderata.
  - Serrare la manopola di bloccaggio H ruotandola in senso orario.
- ! **L'impugnatura anteriore può essere ruotata completamente sull'asta, ma solo per risparmiare spazio quando l'utensile non è in uso.**
- Avvio/arresto <sup>(18)</sup>
  - Premere il pulsante di sbloccaggio D verso destra o sinistra, quindi premere l'interruttore a grilletto B per avviare l'utensile elettrico.
  - Per arrestare l'utensile elettrico, rilasciare l'interruttore a grilletto B.
- ! **Dopo l'arresto dell'utensile elettrico, la spazzola continua a ruotare per qualche secondo.**
- Attendere che la spazzola smetta di ruotare prima di riavviare l'utensile elettrico.
- ! **Non avviare e arrestare l'utensile elettrico in rapida successione.**
- Controlli prima dell'uso
  - Assicurarsi di aver installato la spazzola adatta alla superficie da pulire.
  - Assicurarsi che la spazzola sia installata correttamente e che la manopola del pannello laterale P sia serrata saldamente.
  - Avviare l'utensile elettrico a vuoto e alla massima velocità per almeno 60 secondi in una posizione sicura.
  - Arrestare immediatamente l'utensile elettrico in caso di vibrazioni eccessive o altri malfunzionamenti e determinare la causa.
- Pulizia delle superfici
  - ! **Accertarsi che l'area da pulire sia priva di pietre, detriti e altri oggetti estranei.**
  - Posizionare la spazzola in modo uniforme sulla superficie da pulire. Guidare la spazzola sulla superficie applicando una leggera pressione.
  - Mantenere la parte inferiore dell'utensile elettrico a livello.
  - Attendere che il motore entri in funzione prima di iniziare il lavoro.
  - Tenere l'utensile elettrico a distanza da piante e oggetti solidi.
  - Tenere mani e piedi lontani dalla spazzola in rotazione.
  - Non usare l'utensile elettrico a lungo sullo stesso punto.
  - Non sovraccaricare l'utensile elettrico.
- Manipolazione e controllo dell'utensile elettrico <sup>(19)</sup>

- Impugnare l'utensile elettrico saldamente con entrambe le mani per avere sempre il massimo controllo.
- Guida l'utensile elettrico a una velocità costante sulla superficie.
- Mantenere una posizione stabile.
- Tenere l'utensile elettrico a distanza dal proprio corpo.

## MANUTENZIONE / RIPARAZIONI

- Mantenere l'utensile elettrico e la batteria puliti.
  - ! **Prima della manutenzione, rimuovere la batteria dall'utensile elettrico e assicurarsi che tutte le parti mobili si siano arrestate completamente.**
- Pulizia
  - Pulire l'utensile elettrico con un panno umido. Non usare detersivi o solventi.
  - Rimuovere regolarmente la sporcizia dalla protezione della spazzola Q.
- Verificare regolarmente che la coclea sia in buone condizioni e che i bulloni, i dadi e le viti siano ben serrati.
- Verificare regolarmente che i componenti non siano usurati o danneggiati e farli riparare o sostituirli se necessario.
- Conservazione <sup>(20)</sup>
  - Fissare la barra di supporto T alla parete con 2 viti (non fornite) e assicurarsi che sia a livello.
  - Riporre l'utensile elettrico in un luogo chiuso, asciutto e fuori dalla portata dei bambini.
  - Non coprire l'utensile elettrico con un telo in plastica (la plastica può trattenere l'umidità causando ruggine o corrosione).
- Se l'utensile elettrico presenta malfunzionamenti nonostante l'attenzione durante la fabbricazione e il collaudo, deve essere riparato da un centro di assistenza autorizzato SKIL.
  - Portare l'utensile elettrico **senza disassemblarlo** insieme a una prova di acquisto presso il rivenditore o a un centro di assistenza SKIL (gli indirizzi e la vista esplosa dell'utensile elettrico sono riportati sul sito web [www.skil.com](http://www.skil.com)).
- Nota – I danni causati dal sovraccarico o da un utilizzo improprio dell'utensile elettrico non sono coperti dalla garanzia (le condizioni della garanzia SKIL sono consultabili sul sito web [www.skil.com](http://www.skil.com) o presso il rivenditore).


## RISOLUZIONE DEI PROBLEMI

- Di seguito sono riportati alcuni problemi, le possibili cause e le azioni correttive. Se non è possibile identificare il problema, contattare il rivenditore o un centro di assistenza.
  - ! **In caso di malfunzionamento elettrico o meccanico, arrestare immediatamente l'utensile elettrico e rimuovere la batteria.**
- ★ L'utensile elettrico non funziona.
  - Batteria scarica. -> Ricaricarla.
  - Batteria troppo calda. -> Attendere che si raffreddi.
  - Guasto interno. -> Contattare il rivenditore o un centro di assistenza.
- ★ L'utensile elettrico funziona a intermittenza.
  - Cablaggio interno difettoso. -> Contattare il rivenditore o un centro di assistenza.
  - Interruttore di avvio/arresto difettoso. -> Contattare il rivenditore o un centro di assistenza.

- ★ Arresto improvviso durante il funzionamento. -> Ridurre il carico sull'utensile elettrico.
- ★ Risultati insoddisfacenti. -> Controllare lo stato di usura della spazzola e sostituirla tempestivamente.

## PROTEZIONE AMBIENTALE

Solo per i Paesi UE

- **Non smaltire gli utensili elettrici, gli accessori e i materiali di imballaggio insieme ai rifiuti domestici.**
  - Ai sensi della direttiva europea 2012/19/EC sui rifiuti di apparecchiature elettriche ed elettroniche e alla sua implementazione nella legislazione nazionale, gli utensili elettrici devono essere raccolti separatamente e portati presso un'apposita struttura di riciclaggio.
  - Il simbolo  indica tale obbligo.
- ! **Prima dello smaltimento, proteggere i terminali della batteria con del nastro isolante per evitare il rischio di corto circuito.**

## EMISSIONE ACUSTICA E VIBRAZIONI


- I valori di emissioni acustica e delle vibrazioni sono stati misurati ai sensi di EN 62841. Il livello di pressione sonora dell'utensile elettrico è 87 dB(A) e il livello di potenza sonora è 95 dB(A) (incertezza K=3 dB). Il livello di vibrazioni è 2,5 m/s<sup>2</sup> (somma vettoriale triassiale; incertezza K=1,5 m/s<sup>2</sup>).
- I valori di emissione acustica e delle vibrazioni dichiarati sono stati misurati tramite il metodo di collaudo standard stabilito da EN 62841 e possono essere utilizzati per confrontare l'utensile elettrico con altri prodotti analoghi.
  - I valori di emissione acustica e delle vibrazioni dichiarati possono essere utilizzati anche per una valutazione preliminare dei livelli di esposizione.
- ! **I valori di emissione acustica e delle vibrazioni durante l'uso effettivo dell'utensile elettrico possono variare rispetto ai valori dichiarato in base alla modalità di utilizzo dell'utensile.**
  - Il livello di vibrazioni potrebbe superare il valore indicato. Ai sensi della direttiva 2002/44/CE sulle misure di sicurezza relative alla protezione dei lavoratori dai rischi derivanti dagli agenti fisici, adottare adeguate misure di sicurezza per proteggere l'operatore in base alla stima dell'esposizione nelle condizioni di utilizzo effettive (tenendo in considerazione tutte le fasi del ciclo di utilizzo: tempo di arresto, di funzionamento a vuoto e di avvio).

H


## Akkus terasztisztító

0680

## BEVEZETÉS

- Az elektromos szerszám sík felületek, fugák és köztet felületek, például kőlapok, csempék, térkövek és fafelületek kültéri tisztítására szolgál
- Az elektromos szerszám nem alkalmas függőleges használatra, például házfalakon, valamint fej felett, például mennyezetnél végzett munkákhoz
- Ellenőrizze, hogy a csomag tartalmazza-e az összes alkatrészt a rajznak megfelelően 
- Hiányzó vagy sérült alkatrész esetén forduljon a

kereskedőhöz

- **Használat előtt olvassa el figyelmesen a használati útmutatót és őrizze meg későbbi felhasználásra **
- **Fordítson különös figyelmet a biztonsági utasításokra és figyelmeztetésekre; ezek figyelmen kívül hagyása súlyos sérüléseket eredményezhet**


## MŰSZAKI ADATOK

### AZ ELEKTROMOS SZERSZÁM ELEMEI

- A Hátsó fogantyú
- B Indítókapcsoló
- C Tárolóhorog
- D Reteszelőgomb
- E Akkumulátor töltésszintjelző
- F Szár
- G Elülső fogantyú
- H Rögzítő gomb
- J Menetes hüvely
- K Teleszkópos szár
- L Tengelykapcsoló
- M Tengelykapcsoló zárókar
- N Oldalsó panel kioldógomb
- P Oldalsó panel gombja
- Q Védőburkolat
- R Kemény kefe
- S Puha kefe
- T Tárolósín
- U Kéféj

## BIZTONSÁG

### AZ elektromos szerszámra VONATKOZÓ ÁLTALÁNOS BIZTONSÁGI FIGYELMEZTETÉSEK

 **FIGYELMEZTETÉS** Olvassa el az elektromos kéziszerszámhoz mellékelte összes biztonsági figyelmeztetést, utasítást, ábrát és specifikációt. Az alább felsorolt utasítások be nem tartása áramütést, tűzveszélyt és/vagy súlyos sérülést idézhet elő.

**Őrizzen meg minden figyelmeztetést és utasítást, hogy később is elő tudja majd venni.**

Az „elektromos kéziszerszám” megnevezés a figyelmeztetéseken egyaránt vonatkozik a hálózati feszültségről meghajtott elektromos kéziszerszámokra (hálózati vezetékkel rendelkező elektromos kéziszerszámok), valamint az akkumulátorról működtetett elektromos kéziszerszámokra (hálózati vezeték nélküli elektromos kéziszerszámok).

### 1) A MUNKATERÜLET BIZTONSÁGA

- a) **Tartsa tisztán és világítsa meg jól a munkaterületet.**  
A munkahelyen uralkodó rendtelenségnek vagy a rossz megvilágításnak baleset lehet a következménye.
- b) **Ne használja a szerszámokat robbanásveszélyes környezetben, például gyúlékony folyadékok, gázok vagy por jelenlétében.** A szerszámok szikrát keltenek, amelyek meggyújthatják a port vagy a gőzöket.
- c) **Tartsa távol a gyerekeket és járókelőket a szerszám használatá közben.** Ha megzavarják, elveszítheti

- uralmát a készülék felett.
- 2) ELEKTROMOS BIZTONSÁG**
- a) **A szerszám csatlakozódugójának illeszkednie kell az aljzathoz. Soha ne alakítsa át a csatlakozódugót semmilyen módon. Ne használjon adaptert a földelt szerszámokkal.** Az eredeti csatlakozódugó és megfelelő hálózati aljzat alkalmazásával megelőzi az áramütés veszélyét.
- b) **Ne érjen földelt felületekhez, ilyenek pl. a csövek, fűtőtestek, tűzhelyek vagy hűtőszekrények.** Az áramütés kockázata nagyobb, ha a teste le van földelve.
- c) **Ne tegye ki a szerszámokat esőnek vagy nedves körülményeknek.** A szerszámba jutó víz növeli az áramütés kockázatát.
- d) **Ne használja helytelen módon a hálózati vezetéket. Soha ne a kábelnél fogva hordozza, húzza vagy húzza ki az aljzathoz a szerszámot. Tartsa a kábelt távol a hőtől, olajtól, éles szélektől vagy mozgó alkatrészekről.** A sérült, összegabalyodott kábelek növelik az áramütés veszélyét.
- e) **Ha a szerszámot a szabadban használja, használjon kültéri használatra alkalmas hosszabbító kábelt.** A szabadtéren használható kábel alkalmazása csökkenti az áramütés kockázatát.
- f) **Ha mindenképpen nedves helyen kell használnia a szerszámot, használjon maradékáramvédőkapcsolóval (RCD) védett tápegységet.** A FI-relé használata csökkenti az áramütés veszélyét.
- 3) SZEMÉLYES BIZTONSÁG**
- a) **Maradjon éber, figyeljen arra, amit csinál, és használja a józan eszét a szerszám használatában közben. Ne használja a szerszámot, ha fáradt, vagy ha kábítószert, alkoholt vagy gyógyszer hatása alatt áll.** A szerszám használata közben egy pillanatnyi figyelmetlenség is súlyos személyi sérülést okozhat.
- b) **Használjon egyéni védőfelszerelést. Mindig viseljen védőszemüveget.** A védőfelszerelések, mint például porvédő maszk, csúszásmentes lábbeli, sisak és hallásvédő, rendeltetészerű használatára révén elkerüli a sérülési veszélyeket.
- c) **Akadályozza meg a véletlen indítást. Ügyeljen arra, hogy a kapcsoló kikapcsolt állásban legyen, mielőtt az áramforráshoz és/vagy az akkumulátoregységhez csatlakoztatja, felveszi vagy viszi a szerszámot.** Ha a szerszámokat úgy hordozza, hogy az ujjai a kapcsolón van, vagy bekapcsolt állapotban csatlakoztatja a szerszámot az áramforráshoz, az balesetveszélyes lehet.
- d) **A szerszám bekapcsolása előtt távolítsa el minden beállítókulcsot és villáskulcsot.** A szerszám forgó részéhez csatlakoztatott villáskulcs vagy kulcs személyi sérülést okozhat.
- e) **Ne hajoljon a készülék fölé. Vegyen fel stabil testhelyzetet, és mindig tartsa meg az egyensúlyát.** Ez lehetővé teszi a szerszám jobb irányítását váratlan helyzetekben.
- f) **Viseljen megfelelő ruházatot. Ne hordjon laza, bő ruhát, és ne viseljen ékszert.** A haj és a ruházat ne érjen a mozgó részekhez. A laza ruházatot, az ékszert vagy a hosszú hajat becsíphetik a mozgó alkatrészek.
- g) **Ha a szerszámot porszelzívó vagy porfelfogó eszközzel szerelik fel, győződjön meg arról, hogy ezek előírászerűen vannak-e csatlakoztatva, és használja őket a rendeltetésüknek megfelelően.**

- Porgyűjtő használata csökkentheti a porral járó veszélyeket.
- h) **Ne hagyja, hogy a rendszeres használat során megszerzett tapasztalat miatt túl magabiztosá váljon, és emiatt figyelmen kívül hagyja a biztonsági irányelveket.** Egy óvatlan cselekedet a másodperc töredéke alatt súlyos sérülést okozhat.
- 4) A szerszám HASZNÁLATA ÉS ÁPOLÁSA**
- a) **Ne erőltesse a szerszámot. Használja a megfelelő szerszámot az adott feladathoz.** A megfelelő szerszám jobban és biztonságosabban végzi el a munkát azon a sebességen, amelyre tervezték.
- b) **Ne használja a szerszámot, ha a kapcsoló nem kapcsolja be és ki.** Ha bármelyik szerszámot nem lehet a kapcsolóval vezérelni, veszélyes, és meg kell javítani.
- c) **Húzza ki a csatlakozódugót a konnektorból és/ vagy – ha kivethető – vegye ki az akkumulátort a szerszámból, mielőtt bármilyen beállítást végezne, tartozékot cserélné, vagy a szerszámot tárolná.** Az ilyen megelőző biztonsági óvintézkedések csökkentik az elektromos szerszám véletlen beindításának kockázatát.
- d) **A használaton kívüli szerszámokat tárolja gyermekek elől elzárva, és ne engedje, hogy olyan személyek használják a szerszámot, akik nem ismerik azt vagy ezeket az utasításokat.** A szerszámok képzetlen felhasználók kezében veszélyesek lehetnek.
- e) **Gondoskodjon a szerszámok és tartozékok karbantartásáról. Ellenőrizze, hogy a mozgó alkatrészek beállítása nem hibás-e vagy nem hajlottak-e el, az alkatrészek nem törtek-e és minden egyéb olyan körülményt, amely befolyásolhatja a szerszám működését. Sérülés esetén használat előtt javíttassa meg a szerszámot.** Sok balesetet a rosszul karbantartott szerszám okoz.
- f) **A vágószerszámok legyenek mindig élesek és tiszták.** A megfelelően karbantartott és kiélezett vágóelekekkel rendelkező vágószerszámok kevésbé hajlamosak az elgörbülésre, valamint könnyebben kezelhetők.
- g) **A szerszámot, a tartozékokat, a biteket stb. a jelen utasításoknak megfelelően használja, figyelembe véve a munkakörülményeket és az elvégezni kívánt feladatot.** A szerszám előírt rendeltetési céltól eltérő használata veszélyes helyzetet eredményezhet.
- h) **Tartsa szárazon, tisztán, olajtól és zsírtól mentesen a fogantyúkat és a tartófelületeket.** A csúszós fogantyúk és tartófelületek miatt a szerszám kezelése és vezérése váratlan helyzetekben nem biztonságos.
- 5) AZ AKKUMULÁTORRAL MŰKÖDŐ szerszám ÜZEMELTETÉSE ÉS GONDOZÁSA**
- a) **Csak a gyártó által meghatározott töltőt használja.** Az olyan töltő, amely egy típusú akkumulátoregységhez alkalmas, tűzveszélyt okozhat, ha más típusú akkumulátoregységhez használja.
- b) **Csak a kifejezetten hozzá tartozó akkumulátoregységgel használja a szerszámot.** Bármely más akkumulátoregység használata sérülés- vagy tűzveszélyt okozhat.
- c) **Amikor nem használja az akkumulátoregységet, tartsa távol más fémtárgyaktól, például gemkapcsoktól, vannektól, kulcsoktól, szögektől, csavaroktól vagy más kis fémtárgyaktól, amelyek**

kapcsolatba léphetnek vele. Az akkumulátorok kapcsolatai rövidzárlata égési sérülést vagy tüzet okozhat.

- d) **Nem megfelelő körülmények között folyadék szívároghat az akkumulátorból; ügyeljen rá, hogy ne kerüljön érintkezésbe vele. Amennyiben véletlenül hozzáérne, mossa le vízzel. Ha ez a folyadék szembe kerül, forduljon orvoshoz is.** Az akkumulátorból kiszivárgó folyadék irritációt vagy égési sérülést okozhat.
- e) **Ne használjon sérült vagy módosított akkumulátoregységet vagy szerszámot.** A sérült vagy módosított akkumulátorok előre nem látható viselkedést válthatnak ki, amelynek eredménye tűz, robbanás vagy sérülésveszély lehet.
- f) **Ne tegye ki az akkumulátoregységet és a szerszámot tűznek vagy túl magas hőmérsékletnek.** Ha tűznek, vagy 130 °C feletti hőmérsékletnek teszi ki, akkor felrobbanhat.
- g) **Tartsa be a töltési utasításokat, és ne töltse az akkumulátoregységet vagy a szerszámot az utasításokban meghatározott hőmérséklet-tartományon kívül.** A nem megfelelő vagy a meghatározott hőmérséklet-tartományon kívüli töltés károsíthatja az akkumulátort, és növeli a tűzveszélyt.
- 6) **SZERVIZ**
- a) **A szerszámot szakképzett szerelővel javíttassa meg, kizárólag eredeti alkatrészeket használva.** Ez biztosítja a szerszám biztonságának fenntartását.
- b) **Soha ne szervizelje a megrongálódott akkumulátoregységet.** Az akkumulátoregységet csak a gyártó, vagy az erre feljogosított szolgáltató szervizelheti.

## AZ AKKUS TERASZTISZÍTÓRA VONATKOZÓ BIZTONSÁGI UTASÍTÁSOK

### ÁLTALÁNOS TUDNIVALÓK

- Ismerkedjen meg az elektromos szerszám vezérlőivel és megfelelő használatával.
- Ez az elektromos szerszám nem alkalmas gyermekek, valamint csökkent fizikai, érzékszervi vagy mentális képességű, illetve tapasztalattal és ismeretekkel nem rendelkező személyek, valamint az útmutatást nem ismerő személyek számára.
- A helyi rendelkezések korlátozásokat tartalmazhatnak a szerszám működtetőjének életkorára vonatkozóan.
- Ügyeljen arra, hogy ne játsszanak gyerekek az elektromos szerszámmal.
- Az elektromos szerszámot csak nappali fényben vagy megfelelő mesterséges megvilágítás mellett használja.
- A balesetekért vagy másokat, illetve anyagi javakat érintő károkért, sérülésekért a felhasználó a felelős.
- Az elektromos szerszám tisztítását és felhasználói karbantartását gyermekek felügyelet nélkül nem végezhetik.
- Az elektromos szerszám használata közben mindig viseljen szemvédőt, hosszú nadrágot és strapabíró cipőt.
- Tartozékok cseréjéhez használjon védőkesztyűt (a tartozék érintése sérülésekhez vezethet).
- Soha ne üzemeltesse az elektromos szerszámot sérült védőburkolattal vagy felszerelt védőburkolat nélkül.
- Soha ne használja az elektromos szerszámot más személyek közvetlen közelében; ne használja tovább az elektromos szerszámot, ha más személyek (különösen gyermekek) vagy háziállatok tartózkodnak a közelben.

- Mindig kapcsolja ki az elektromos szerszámot, és vegye ki az akkumulátort,
  - ha felügyelet nélkül hagyja az elektromos szerszámot.
  - mielőtt az elakadt anyag eltávolításába kezd.
  - mielőtt ellenőrizné vagy tisztítaná az elektromos szerszámot, vagy bármilyen munkát végezne vele.
  - ha egy idegen tárgyba ütközött.
  - valahányszor az elektromos szerszám rendellenesen rezegni kezd.

### KEFÉK

- A SKIL csak eredeti tartozékok használata esetén tudja garantálni az elektromos szerszám hibátlan működését.
- Csak olyan keféket szereljen fel, amelyek maximális fordulatszám (RPM) nagyobb, mint az elektromos szerszámon feltüntetett percenkénti fordulatszám.
- Ne használjon elhasznált keféket.
- A rozsdafoltok, vagy a kefefej tartó anyag kémiai vagy mechanikai változására utaló egyéb jelek a kefe idő előtti működésképtelenségét eredményezhetik.
- A keféket alkalmas helyen tárolja úgy, hogy az alábbi hatásoktól védve legyenek:
  - magas környezeti páratartalom, hő, koptható hatású vagy egyéb folyadékok, amelyek a kefe sérülését okozhatják.
  - savak vagy savas gőzök, amelyek a kefe sérülését okozhatják.
  - alacsony környezeti hőmérséklet, ami a magasabb környezeti hőmérsékletű területeken tárolt kefének kondenzációt okoz.
  - a kefe bármely alkatrészének deformációja.

### HASZNÁLAT ELŐTT

- Minden használat előtt és minden ütés után ellenőrizze az elektromos szerszám működését; hiba esetén azonnal javíttassa meg szakképzett személlyel (soha ne próbálja meg saját önállóan szétszerelni a szerszámot).

### HASZNÁLAT KÖZBEN

- Az elektromos szerszámot csak függőleges helyzetben használja, úgy, hogy a kefe a talaj felé mutat (**soha ne kapcsolja be az elektromos szerszámot más pozícióban**).
- Mindig ügyeljen a megfelelő egyensúlyra és a talajra, valamint a lejtőn is ügyeljen a megfelelő testhelyzetre.
- Tartsa mindig távol a kezét és a lábát a kefétől, különösen a motor bekapcsolásakor.
- Ha hosszú a haja, fogja össze úgy, hogy a váll felett legyen, hogy ne akadjon a mozgó alkatrészekbe.
- Az elektromos szerszámot csak sétálva használja (ne fusson).
- Ne keljen át úton vagy kavicsos ösvényen, amíg az elektromos szerszám még működik.
- Vigyázzon, hogy ne terelődjön el a figyelme, és mindig arra összpontosítson, amit csinál.
- Mindig gondoskodjon arról, hogy a szellőzőnyílások hulladéktól mentesek legyenek.
- Elektromos vagy mechanikai meghibásodás esetén azonnal kapcsolja ki az elektromos szerszámot, és vegye ki az akkumulátort.

### A HASZNÁLATOT KÖVETŐEN

- A kefe a szerszám kikapcsolása után rövid ideig még forog (**ne érintse meg a forgó kefét**).
- Mindig vegye ki az akkumulátort az elektromos szerszámból.
- Mielőtt letenné az elektromos szerszámot, kapcsolja ki a motort, és győződjön meg arról, hogy minden mozgó alkatrész teljesen leállt.

## AKKUMULÁTOROK

- **A tartozék akkumulátor részlegesen van feltöltve** (az akkumulátor teljes kapacitásának biztosítása érdekében az elektromos eszköz első használata előtt tölts fel teljesen az akkumulátort az akkumulátortöltőben)
- **Kizárólag az alábbi akkumulátorokat és töltőket használja ehhez az elektromos szerszámmal**
  - SKIL akkumulátor: BR1'31''''
  - SKIL töltő: CR1'31''''
- A hibás akkumulátor ne használja, hanem cserélje ki
- Ne szerelje szét az akkumulátort
- Ne tegye ki az elektromos szerszámot/akkumulátort esőnek
- Megengedett környezeti hőmérséklet (elektromos szerszám/töltő/akkumulátor):
  - a töltés során 4...40°C
  - a használat során -20...+50 °C
  - a tárolás során -20...+50 °C

## AZ ELEKTROMOS szerszám/AKKUMULÁTORON TALÁLHATÓ SZIMBÓLUMOK MAGYARÁZATA

- ③ Használat előtt olvassa el a használati utasítást
- ④ Viseljen védőszemüveget és zaj elleni fülvédőt
- ⑤ Viseljen védőkesztyűt
- ⑥ Viseljen munkavédelmi lábbelit
- ⑦ Ügyeljen a repülő tárgyakra
- ⑧ A karbantartás előtt válassza le az akkumulátort
- ⑨ Ne a háztartási hulladékkal együtt kezelje az elektromos szerszámokat és az akkumulátorokat
- ⑩ Ne tegye ki a szerszámot esőnek
- ⑪ A gépet/töltőt/akkumulátort olyan helyen tárolja, ahol a hőmérséklet nem haladja meg az 50 °C-ot
- ⑫ Az akkumulátorok felrobbanhatnak, ha tűzbe dobják őket, ezért semmilyen esetben ne égesse el őket
- ⑬ Tartsa távol a nézelődőket
- ⑭ Tartsa távol a kezét az keféőtől

## HASZNÁLAT

- Az akkumulátor töltése  
**! olvassa el a töltővel kapott biztonsági figyelmeztetéseket és utasításokat**
- Az akkumulátor kivétele/berakása ②
- Akkumulátor töltésszintjelző ⑫
  - nyomja meg az akkumulátor töltésszintjelző H gombját az akkumulátor aktuális töltöttségi szintjének megjelenítéséhez ⑫a
  - ! ha az E ⑫b gomb megnyomásakor az akkumulátor töltésszintjelzőjének legalacsonyabb szintje kezd villogni, az akkumulátor lemerült**
  - ! ha az E ⑫C gomb megnyomásakor az akkumulátor töltésszintjelzőjének 2-es szintje villogni kezd, az akkumulátor nincs a megengedett üzemi hőmérséklet-tartományon belül**
- Az akkumulátor védelme
  - Az elektromos szerszám hirtelen kikapcsol, vagy nem lehet bekapcsolni, amikor
    - **a terhelés túl nagy** --> távolítsa el a terhet és kezdje újra
    - **az akkumulátor hőmérséklete nincs a megengedett -20 és +50°C közötti üzemi hőmérséklet-tartományon belül** --> az akkumulátor töltésszintjelzőjének 2-es szintje villogni kezd az E ⑫C gombok megnyomásakor; várjon, amíg az akkumulátor visszatér a megengedett üzemi hőmérséklet-tartományba

- az akkumulátor majdnem lemerült (a mélykisülés elleni védelem érdekében) --> az E gomb megnyomásakor alacsony akkumulátorszint vagy villogó alacsony akkumulátorszint ⑫b jelenik meg az akkumulátor töltésszintjelzőjén; tölts fel az akkumulátort
- ! ne nyomkodja tovább a be-/kikapcsolót, ha az elektromos szerszám automatikusan kikapcsol; az akkumulátor károsodhat**
- A kefe beszerelése és cseréje  
**! mindig vegye ki az akkumulátort, mielőtt bármilyen beállítást végezne, vagy kicserélné a keféket**
  - emelje meg a hornyokkal ellátott oldalsó panelgomb P oldalát, fordítsa el az óramutató járásával ellentétes irányba, majd távolítsa el ⑬a
  - nyomja meg egyszerre az oldalsó panel két oldalán található N kioldógombokat, és vegye le ⑬a
  - Helyezze be a két oldalsó panel rúdait a kefe mindkét végén található tengelyfuratokba ⑬b
  - nyomja meg az oldalsó panel felső végét ⑬c
  - helyezze be az oldalsó P panelgombot, és húzza meg, majd hajtsa vissza a felemelt felét vízszintes sík helyzetbe ⑬d
- ! használat előtt győződjön meg arról, hogy az oldalsó panelgomb és az oldalsó panel a helyén van**
  - A tisztítandó felületnek megfelelően válassza ki a keféket:  
**Puha kefe:** fa felületek, sima felületek, műfű  
**Kemény kefe:** durva felületek, betonfelületek
- Szerelje fel az U ⑭ kefefejet  
**! mindig kapcsolja ki az elektromos szerszámot, és vegye ki az akkumulátort**
  - helyezze az elektromos szerszámot sík felületre úgy, hogy az előlő fogantyú lefelé nézzen
  - emelje fel az M tengelykapcsoló zárókart
  - Helyezze be a kefefeje rúdját az L tengelycsatlakozóba
  - ! a kefefeje eleje (SKIL logó) ugyanazon az oldalon van, mint az előlő fogantyú**
  - nyomja meg az M tengelykapcsoló zárókart
  - vegye le a kefefejet az ⑮ ábrán látható módon
  - ! használat előtt győződjön meg arról, hogy a kefefej a helyén van**
- Magasságbeállítás ⑯
  - lazítsa meg a J menetes hüvelyt
  - húzza ki a K teleszkópos rudat a kívánt magasságba
  - húzza meg a J menetes hüvelyt
  - ! ne erőltesse az elektromos szerszámot, amikor a rudat a kívánt magasságra kihúzza vagy összetolja**
- Az előlő fogantyú beállítása ⑰
  - lazítsa meg a H rögzítőgombot az óramutató járásával ellentétes irányba forgatva
  - csúsztassa a D előlő fogantyút a rúdon a kívánt helyre, majd forgassa el a kívánt pozícióba
  - húzza meg a H rögzítőgombot az óramutató járásával megegyező irányba forgatva
  - ! a legfelső és a legalsó összecukott pozíciók csak tárolásra szolgálnak a helytakarékoság érdekében**
- Be/Ki ⑱
  - nyomja a D reteszelőgombot balra/jobbra, majd kapcsolja be az elektromos szerszámot a B

indítókapcsoló megnyomásával

- kapcsolja ki az elektromos szerszámot a B indítókapcsoló elengedésével

**! az elektromos szerszám kikapcsolása után a kefe még néhány másodpercig fogor**

- mielőtt újra bekapcsolná, hagyja, hogy a kefe abbahagyja a forgást

**! ne végezzen gyors be- és kikapcsolást**

- Az elektromos szerszám használata előtt
  - győződjön meg arról, hogy a tisztítandó felülethez megfelelő keféet szerelte fel
  - győződjön meg arról, hogy a kefe megfelelően van felszerelve, és az oldalsó panel P gombja szorosan meg van húzva
  - járassa a szerszámot legalább 60 másodpercig a legmagasabb fordulatszámon terhelés nélkül, egy biztonságos helyzetben
  - azonnal állítsa le az elektromos szerszámot, ha jelentős rezgést vagy egyéb meghibásodást tapasztal, és ellenőrizze az okát

- Felületek tisztítása

**! győződjön meg arról, hogy a tisztítandó területen nincsenek kövek, törmelékek és egyéb idegen tárgyak**

- helyezze a keféet egyenesen a tisztítani kívánt felületre. Enyhe nyomással irányítsa a keféet a felületen
- ügyeljen arra, hogy az elektromos szerszám alja vízszintes helyzetben legyen
- csak akkor kezdje meg a munkát, ha jár a motor
- tartsa távol az elektromos szerszámot a szilárd tárgyaktól és növényektől
- tartsa távol a kezét és a lábát a forgó keféától
- ne használja az elektromos szerszámot túl sokáig egy helyen
- ne terhelje túl az elektromos szerszámot
- Az elektromos szerszám tartása és irányítása <sup>19</sup>
  - tartsa határozottan, két kézzel az elektromos szerszámot, így mindig teljesen az irányítása alatt tarthatja
  - vezesse az elektromos szerszámot állandó sebességgel a megmunkálendő felület felett
  - tartson meg egy állandó munkavégzési helyzetet
  - mindig tartsa távol az elektromos szerszámot a testétől

## KARBANTARTÁS / SZERVIZ

- Mindig tartsa tisztán az elektromos szerszámot és az akkumulátort
- ! tisztítás előtt vegye ki az akkumulátort az elektromos szerszámból, és győződjön meg arról, hogy minden mozgó alkatrész teljesen leállt**
- Tisztítás
  - tisztítsa meg az elektromos szerszámot nedves törülköendővel (ne használjon tisztítószert vagy oldószert)
  - rendszeresen távolítsa el a szennyeződések a Q védőburkolatról
- Rendszeresen ellenőrizze a csiga állapotát, valamint az anyák és csavarok feszességét
- Rendszeresen ellenőrizze, hogy nincsenek-e kopott, elhasznált alkatrészek, azokat javítsa meg, cseréltesse ki szükség szerint
- Tárolás <sup>20</sup>
  - rögzítse a T tárolószínt a falra biztonságosan 2 csavarral

(nem tartozék), és állítsa be vízszintesen


- az elektromos szerszámot száraz, zárható helyen, gyermekek elől elzárva tárolja
- ne takarja le az elektromos szerszámot műanyaggal (a műanyag nedvességet okozhat, ami rozsdásodáshoz vagy korrózióhoz vezethet)
- Ha az elektromos szerszám a gyártás és az ellenőrzési eljárások során tanúsított gondosság ellenére meghibásodna, a javítást a SKIL elektromos szerszámok márkaszervizében kell elvégeztetni
  - küldje el **szétszerelés nélkül** az elektromos szerszámot a vásárlást igazoló bizonylattal együtt a kereskedőnek vagy a legközelebbi SKIL szervizállomásnak (a címek, valamint az elektromos szerszám szervizdiagramja a [www.skil.com](http://www.skil.com) weboldalon található)
- Felhívjuk figyelmét, hogy a túlterhelésből vagy az elektromos szerszám nem rendeltetésszerű használatából eredő károkról nem vonatkozik a garancia (a SKIL garanciafeltételeit megtalálhatja a [www.skil.com](http://www.skil.com) weboldalon, vagy érdeklődjön a kereskedőnél)

## HIBAELHÁRÍTÁS

- Az alábbi lista a hibajelenségeket, azok lehetséges okait és az elhárítás módját ismerteti (ha ezek között nem található az észlelt hibajelenség, forduljon a márkakereskedőhöz vagy szakszervizhez)
- ! elektromos vagy mechanikai meghibásodás esetén azonnal kapcsolja ki az elektromos szerszámot, és vegye ki az akkumulátort**
- ★ Az elektromos szerszám nem működik
  - lemerült akkumulátor -> tölts fel az akkumulátort
  - forró akkumulátor -> várja meg, míg lehűl az akkumulátor
  - belső hiba -> forduljon a márkakereskedőhöz/ szakszervizhez
- ★ Az elektromos szerszám akadozva működik
  - belső vezetékhiba -> forduljon a márkakereskedőhöz/ szakszervizhez
  - be-/kikapcsoló gomb hiba -> forduljon a márkakereskedőhöz/szakszervizhez
- ★ Váratlan leállás használat közben -> csökkentse az elektromos szerszám terhelésének intenzitását
- ★ Gyenge tisztító hatás -> Ellenőrizze, hogy nem kopott-e a kefe, és időben cserélje ki

## KÖRNYEZET

Csak az EU országaiban

- **Ne a háztartási hulladékkal együtt dobja ki az elektromos szerszámokat, tartozékokat és csomagolóanyagokat**
  - Az elektromos és elektronikus berendezések hulladékairól szóló 2012/19/EU irányelv és annak a nemzeti jogba való átültetése értelmében az élettartamuk végét elért elektromos szerszámokat külön kell gyűjteni, és el kell juttatni egy környezetbarát újrahasznosító létesítménybe
  - erre emlékeztet a -as szimbólum, amikor szükségessé válik a hulladékkezelés
- ! az akkumulátor hatástalanítása előtt az akkumulátor végeit erős szalaggal biztosítsuk, hogy a kúszóáramokat kiküszöbölhessük**

## ZAJ / REZGÉS

- Az EN 62841 szabványnak megfelelően mérve a szerszám hangnyomásszintje 87 dB(A), hangteljesítményszintje 95 dB(A) (bizonytalanság:  $K = 3$  dB), valamint a rezgésszint  $< 2,5 \text{ m/s}^2$  (triax vektorösszeg; bizonytalanság:  $K = 1,5 \text{ m/s}^2$ )
- A megadott rezgés kibocsátási és zajkibocsátási értékeket az EN 62841 szabványban meghatározott szabványos mérési módszerrel állapították meg, és felhasználhatók különböző elektromos szerszámok összehasonlítására
  - A névleges rezgésérték és a névleges zajkibocsátási érték(ek) az expozíció előzetes értékeléséhez is felhasználhatók
- ! **a rezgés- és zajkibocsátás értéke a szerszám tényleges használata során eltérhet a megadott értéktől a szerszám használatának módjától függően**
  - a rezgésszint a megadott szint fölé emelkedhet. Amikor a 2002/44/EK irányelvben előírt biztonsági intézkedések meghatározásához a rezgésterhelés értékelik a munka során rendszeresen elektromos szerszámokat használó személyek védelme érdekében, a rezgésterhelés becslésekor figyelembe kell venni a tényleges használati körülményeket és a szerszám használatának módját, beleértve a működési ciklus minden részét – például azokat az időszakokat is, amikor a szerszám ki van kapcsolva, üresjáratban működik, valamint a tényleges indítási időt

CZ

## Bezdrátový čistič teras 0680

### ÚVOD

- Toto elektrické nářadí je určeno k čištění rovných povrchů, spár a mezilehlých ploch ve venkovním prostředí, včetně kamenných desek, dlaždic, dlažebních kostek a dřevěných povrchů
- Toto elektrické nářadí není vhodné pro svislé použití, jako jsou stěny domů, a pro práce nad hlavou, jako jsou stropy
- Zkontrolujte, zda balení obsahuje všechny části zobrazené na obrázku ②
- Pokud některé součásti chybí nebo jsou poškozené, obraťte se na prodejce
- **Před použitím si pečlivě přečtěte tento návod k použití a uschovejte si jej pro budoucí potřebu** ③
- **Zvláštní pozornost věnujte bezpečnostním pokynům a výstrahám; při jejich nedodržení se vystavujete nebezpečí vážného úrazu**

### TECHNICKÁ DATA ①

### PRVKY ELEKTRICKÉHO NÁŘADÍ ②

- A Zadní rukojeť
- B Hlavní vypínač
- C Skladovací háček
- D Blokovací tlačítko
- E Indikátor stavu akumulátoru
- F Tyč
- G Přední rukojeť

- H Zajišťovací tlačítko
- J Objímka se závitem
- K Teleskopická tyč
- L Hřidelová spojka
- M Páka zámku spojky
- N Tlačítko pro uvolnění bočního panelu
- P Knoflík bočního panelu
- Q Chránič
- R Tvrdý kartáč
- S Měkký kartáč
- T Skladovací držák
- U Kartáčová hlavice

## BEZPEČNOST

### OBCENÁ BEZPEČNOSTNÍ VAROVÁNÍ PRO PRÁCI s elektrickým nářadím

**VAROVÁNÍ** Přečtěte si všechny bezpečnostní výstrahy, pokyny, ilustrace a technické údaje dodané s tímto elektrickým nářadím. Nedodržení všech níže uvedených pokynů může vést k úrazu elektrickým proudem, požáru anebo vážnému úrazu.

**Všechna varování a pokyny uschovejte pro budoucí použití.**

Termín „elektrické nářadí“ ve varováních odkazuje na vaše elektrické nářadí (s kabelem) nebo akumulátorové nářadí (bez kabelu).

#### 1) BEZPEČNOST NA PRACOVIŠTI

- a) **Udržujte pracovní prostor čistý a dobře osvětlený.** Nepřehledné nebo tmavé prostory jsou místem nehod.
- b) **Nesmí se používat v prostředí s nebezpečím výbuchu, například v přítomnosti hořlavých kapalin, plynů nebo prachu.** Nářadí vytváří jiskry, které mohou zapálit prach nebo výpary.
- c) **Při práci s nářadím držte děti a okolní osoby v bezpečné vzdálenosti.** Nesoustředěnost může způsobit ztrátu kontroly.

#### 2) ELEKTRICKÁ BEZPEČNOST

- a) **Zástrčky nářadí musí odpovídat zásuvce. Nikdy zástrčku žádným způsobem neupravujte. Nepoužívejte žádné adaptéry s uzemněným nářadím.** Neupravené zástrčky a vhodné zásuvky snižují riziko úrazu elektrickým proudem.
- b) **Zabraňte kontaktu těla s uzemněnými povrchy, jako jsou potrubí, radiátory, sporáky a ledničky.** Existuje zvýšené riziko úrazu elektrickým proudem, pokud je vaše tělo uzemněno.
- c) **Nenechávejte nářadí vystavené dešti nebo vlhkosti.** Voda, která se dostane do nářadí, zvyšuje riziko úrazu elektrickým proudem.
- d) **Nepoužívejte kabel nevhodným způsobem. Nikdy nepoužívejte kabel k přenášení, tažení nebo odpojování nářadí. Udržujte kabel mimo dosah tepla, oleje, ostrých hran nebo pohyblivých částí.** Poškozené nebo zamotané kabely zvyšují riziko úrazu elektrickým proudem.
- e) **Při práci s nářadím venku používejte prodlužovací kabel vhodný pro venkovní použití.** Použití kabelu vhodného pro venkovní použití snižuje riziko úrazu

- elektrickým proudem.
- f) **Pokud je používání nářadí ve vlhkém prostředí nevyhnutelné, použijte napájení chráněné proudovým chráničem (RCD).** Použití RCD snižuje riziko úrazu elektrickým proudem.
- 3) **BEZPEČNOST OSOB**
- a) **Při práci s nářadím buďte ostražití, sledujte, co děláte, a používejte zdravý rozum. Nepoužívejte nářadí, pokud jste unavení nebo pod vlivem drog, alkoholu nebo léků.** Chvilková nepozornost při obsluze nářadí může vést k vážným zraněním.
- b) **Používejte osobní ochranné pracovní prostředky. Vždy používejte ochranu očí.** Ochranné pomůcky, jako např. respirátor, protiskluzová bezpečnostní obuv, pevná přílba nebo chrániče sluchu používané ve vhodném prostředí snižují riziko úrazu.
- c) **Zabraňte náhodnému spuštění. Před připojením ke zdroji napětí anebo akumulátoru, zvedáním nebo přenášením nářadí se ujistěte, že spínač je ve vypnuté poloze.** Přenos nářadí s prstem na spínači nebo zapnutí nářadí, které má spínač zapnutý, může vést k nehodám.
- d) **Před zapnutím nářadí odstraňte všechny nastavovací klíče nebo klíče.** Klíč nebo šroubovák ponechaný připojený k rotující části nářadí může způsobit zranění.
- e) **Nepřeceňujte své síly. Vždy udržujte pevný postoj a rovnováhu.** To umožňuje lepší ovládnání nářadí v neočekávaných situacích.
- f) **Používejte vhodný oděv. Nenoste volný oděv ani šperky. Udržujte vaše vlasy a oblečení mimo dosah pohybujících se částí.** Volný oděv, šperky nebo dlouhé vlasy se mohou zachytit do pohybujících se částí.
- g) **Pokud je zařízení vybaveno adaptérem pro připojení odsávání prachu a sběrnými zařízeními, zajistěte jejich správné připojení a řádnou funkci.** Použití odsávání prachu může snížit nebezpečí týkající se prachu.
- h) **Nedovolte, abyste se po získání zkušeností častým používáním nářadí stali neobezřetnými a ignorovali zásady bezpečnosti.** Nedbalá činnost může způsobit vážné zranění za zlomek sekundy.
- 4) **POUŽÍVÁNÍ A ÚDRŽBA nářadí**
- a) **Nenamáhejte nářadí. Používejte správné nářadí pro danou aplikaci.** Správné nářadí vykoná práci lépe a bezpečněji při rychlosti, pro kterou byl navržen.
- b) **Nářadí nepoužívejte, pokud se pomocí spínače nedá zapnout a vypnout.** Jakékoli nářadí, které nelze ovládat spínačem, je nebezpečné a musí být opraveno.
- c) **Před prováděním jakýchkoli úprav, výměnou příslušenství nebo uskladněním nářadí odpojte zástrčku ze zdroje napájení anebo vyjměte akumulátor, pokud je odnímatelný.** Tato preventivní bezpečnostní opatření snižují riziko náhodného spuštění nářadí.
- d) **Nepoužívané nářadí uchovávejte mimo dosah dětí a nenechte s elektrickým nářadím pracovat osoby, které se neseznámily s nářadím nebo těmito pokyny.** Nářadí je v rukou nekvalifikované obsluhy nebezpečné.
- e) **Udržujte nářadí a příslušenství. Zkontrolujte, zda nejsou pohyblivé části špatně vyrovnané nebo zaseknuté, zda nejsou některé části poškozené a zda neexistují jiné podmínky, které by mohly**

- ovlivnit fungování nářadí. Je-li nářadí poškozeno, nechejte ho před použitím opravit.** Mnoho nehod je způsobeno špatně udržovaným nářadím.
- f) **Udržujte řezné nářadí ostré a čisté.** Řádně udržované řezné nářadí s ostrými řeznými hranami nemají tendenci se ohýbat a lépe se ovládají.
- g) **Používejte nářadí, příslušenství a hroty atd. v souladu s těmito pokyny s přihlédnutím k pracovním podmínkám a práci, která má být provedena.** Použití elektrického nářadí na činnosti jiné, než je určující použití, může vést k nebezpečným situacím.
- h) **Udržujte rukojeti a uchopovací plochy suché, čisté, bez oleje a maziva.** Kluzké rukojeti a uchopovací plochy neumožňují bezpečnou manipulaci s nářadím a jeho ovládnání v nečekaných situacích.
- 5) **POUŽÍVÁNÍ A PÉČE O AKUMULÁTOROVÉ nářadí**
- a) **K nabíjení používejte pouze nabíječku doporučenou výrobcem.** Nabíječka vhodná pro jeden typ akumulátoru může způsobit riziko požáru při použití s jiným akumulátorem.
- b) **Používejte nářadí pouze se specifikovanými akumulátory.** Použití jiných akumulátorů může způsobit riziko úrazu a požáru.
- c) **Pokud akumulátor nepoužíváte, uchovávejte ho mimo dosah jiných kovových předmětů, jako jsou kancelářské sponky, mince, klíče, hřebíky, šrouby nebo jiné malé kovové předměty, které by mohly způsobit spojení mezi jednotlivými póly.** Zkratování kontaktů akumulátoru může způsobit popáleniny nebo požár.
- d) **V nevhodných podmínkách může z akumulátoru unikat kapalina. Zabraňte kontaktu. Při náhodném kontaktu opláchněte zasažené místo vodou. Při zasažení očí kapalinou vyhledejte lékařskou pomoc.** Unikající kapalina z akumulátoru může způsobit podráždění pokožky nebo popáleniny.
- e) **Nepoužívejte akumulátor nebo nářadí, které je poškozeno nebo upraveno.** Poškozené nebo upravené akumulátory mohou mít nepředvídatelné chování, které může vést k požáru, výbuchu nebo nebezpečí zranění.
- f) **Nevystavujte akumulátor ani nářadí ohni nebo příliš vysoké teplotě.** Při vystavení ohni nebo teplotě nad 130 °C může dojít k výbuchu.
- g) **Dodržujte všechny pokyny pro nabíjení a nenabíjejte akumulátor nebo nářadí mimo rozsah teplot uvedených v pokynech.** Nesprávné nabíjení nebo nabíjení při teplotách mimo stanovený rozsah může poškodit akumulátor a zvýšit riziko požáru.
- 6) **SERVIS**
- a) **Svěřte opravu vašeho nářadí kvalifikované osobě používající pouze shodné náhradní díly.** Tím zajistíte bezpečnost nářadí.
- b) **Nikdy neprovádějte servis poškozených akumulátorů.** Servis akumulátorů by měl provádět pouze výrobce nebo autorizovaná opravna.

## BEZPEČNOSTNÍ POKYNY PRO AKUMULÁTOROVÝ ČISTIČ TERAS

### OBECNĚ

- Seznamte se s ovládacími prvky a správným používáním elektrického nářadí.

- Toto elektrické nářadí není určeno k používání dětmi a osobami se sníženými fyzickými, smyslovými nebo duševními schopnostmi, nebo s nedostatkem zkušenosti a znalostí, nebo osobami, které nejsou obeznámeny s návodem k obsluze.
- Místní předpisy mohou omezovat věk obsluhy.
- Zajistěte, aby si děti s elektrickým nářadím nehrály.
- Používejte elektrické nářadí pouze za denního světla nebo s vhodným umělým osvětlením.
- Uživatel je odpovědný za nehody a nebezpečí hrozící jiným osobám a jejich majetku.
- Čištění a údržbu elektrického nářadí uživatelem nesmí provádět děti bez dozoru.
- Při práci s elektrickým nářadím vždy používejte ochranné brýle, dlouhé kalhoty a pevnou obuv.
- Při výměně příslušenství používejte ochranné rukavice (kontakt s příslušenstvím může vést ke zranění).
- Nikdy nepoužívejte elektrické nářadí s poškozeným chráničem nebo bez namontovaného chrániče.
- Nikdy nepoužívejte elektrické nářadí v bezprostřední blízkosti osob; přestaňte elektrické nářadí používat, pokud se v blízkosti nacházejí osoby (zejména děti) nebo domácí zvířata.
- Vždy vypněte elektrické nářadí a vyjměte akumulátor
  - vždy, když necháváte elektrické nářadí bez dozoru.
  - před čištěním uviznutého materiálu.
  - před kontrolou, čištěním nebo prací na elektrickém nářadí.
  - po naražení do cizího předmětu.
  - kdykoli elektrické nářadí začne abnormálně vibrovat.

#### KARTÁČE

- SKIL může zaručit bezchybnou funkci elektrického nářadí pouze při použití originálního příslušenství.
- Montujte pouze kartáče, jejichž maximální otáčky („OT/ MIN“) jsou vyšší než otáčky za minutu uvedené na elektrickém nářadí.
- Nepoužívejte opotřebované kartáče.
- Rez nebo jiné známky chemických nebo mechanických změn materiálu, který drží závity kartáče, může způsobit předčasnou selhání kartáče.
- Kartáče skladujte na vhodném místě, kde budou chráněné před následujícími vlivy:
  - vysoká atmosférická vlhkost, teplo, opotřebení nebo kapaliny, které by mohly kartáč poškodit.
  - kyseliny nebo jejich výpary, které by mohly kartáč poškodit.
  - nízké teploty prostředí způsobující kondenzaci na kartáči při uskladnění v oblasti s vyšší teplotou prostředí.
  - deformace jakékoli části kartáče.

#### PŘED POUŽITÍM

- Před každým použitím a po jakémkoli nárazu zkontrolujte funkčnost elektrického nářadí; v případě závady jej nechte okamžitě opravit kvalifikovanou osobou (nikdy elektrické nářadí sami neotvírejte).

#### BĚHEM POUŽITÍ

- Používejte elektrické nářadí pouze ve svislé poloze s kartáčem směřujícím k zemi (**nikdy nezapínejte elektrické nářadí v jiné poloze**).
- Vždy udržujte správný postoj a rovnováhu a na svazích dbejte na správný postoj.
- Vždy držte ruce a nohy v dostatečné vzdálenosti od kartáče, zejména při zapínání motoru.
- Dlouhé vlasy si zajistěte nad úroveň ramen, aby se nezamotaly do pohyblivých částí.

- S elektrickým nářadím pracujte pouze rychlostí chůze (neběhejte).
- Nepřecházejte silnice ani šterkové cesty, pokud je elektrické nářadí stále v chodu.
- Nenechávejte se vyrušit a vždy se soustřeďte na to, co děláte.
- Dbejte, aby větrací otvory byly vždy udržovány v čistotě.
- V případě elektrické nebo mechanické poruchy okamžitě vypněte elektrické nářadí a vyjměte akumulátor.

#### PO POUŽITÍ

- Kartáč se po vypnutí elektrického nářadí ještě krátkou dobu otáčí (**nedotýkejte se rotujícího kartáče**).
- Vždy vyjměte akumulátor z elektrického nářadí.
- Než elektrické nářadí odložíte, vypněte motor a ujistěte se, že se všechny pohyblivé části zcela zastavily.

#### AKUMULÁTORY

- **Dodaný akumulátor, pokud je součástí dodávky, je částečně nabitý** (pro zajištění plné kapacity akumulátoru jej před prvním použitím elektrického nářadí zcela nabijte v nabíječce)
- **S tímto elektrickým nářadím používejte pouze následující akumulátory a nabíječky**
  - Akumulátor SKIL: BR1 31\*\*\*
  - Nabíječka SKIL: CR1 31\*\*\*
- Poškozený akumulátor nepoužívejte, nahraďte jej novým
- Akumulátor nerozebírejte
- Nevystavujte elektrické nářadí/akumulátor dešti
- Povolena teplota okolí (elektrické nářadí/nabíječka/akumulátor):
  - při nabíjení 4 až 40 °C
  - při provozu -20 až +50 °C
  - při skladování -20 až +50 °C

#### VYSVĚTLENÍ SYMBOLŮ NA elektrickém nářadí /

#### AKUMULÁTORU

- ③ Před použitím si přečtěte návod k použití
- ④ Noste ochranné brýle a ochranu sluchu
- ⑤ Používejte ochranné rukavice
- ⑥ Používejte ochrannou obuv
- ⑦ Pozor na odhozené předměty
- ⑧ Před údržbou odpojte akumulátor
- ⑨ Elektrické nářadí a akumulátory nevyhazujte společně s běžným domácím odpadem
- ⑩ Nevystavujte nástroj dešti
- ⑪ Skladujte stroj/nabíječku/akumulátor na místech, kde teplota nepřesáhne 50 °C
- ⑫ Akumulátory mohou při likvidaci v ohni explodovat, proto je za žádných okolností nespalujte
- ⑬ Držte kolemjdoucí v dostatečné vzdálenosti
- ⑭ Nedotýkejte se kartáče rukama

#### POUŽITÍ

- Nabíjení akumulátoru
  - ! přečtěte si bezpečnostní upozornění a pokyny, které byly dodány spolu s nabíječkou
- Vyjmutí/instalace akumulátoru ②
- Indikátor stavu akumulátoru ⑫
  - stiskněte tlačítko indikátoru stavu akumulátoru H, aby se zobrazil aktuální stav akumulátoru ⑫a
  - ! když po stisknutí tlačítka E ⑫b začne blikat nejnižší úroveň indikátoru stavu akumulátoru, akumulátor je vybitý
  - ! když po stisknutí tlačítka E ⑫c začnou blikat 2 úrovně indikátoru stavu akumulátoru, akumulátor

- není v povoleném rozsahu provozních teplot
- Ochrana akumulátoru  
Elektrické nářadí se náhle vypne nebo se nedá zapnout, když
  - je zátěž příliš vysoká --> odstraňte zátěž a proveďte restart
  - teplota akumulátoru není v povoleném rozmezí provozních teplot od -20 do +50 °C --> při stisknutí tlačítka E začnou blikat 2 úrovně indikátoru stavu akumulátoru 12c; počkejte, až se akumulátor vrátí do povoleného rozmezí provozních teplot
  - akumulátor je téměř vybitý (ochrana před hlubokým vybitím) --> při stisknutí tlačítka E se na indikátoru stavu akumulátoru zobrazí nízký stav akumulátoru nebo blikající symbol nízkého stavu akumulátoru 12b; nabijte akumulátor
- ! po automatickém vypnutí elektrického nářadí nepřidržujte hlavní vypínač; mohlo by dojít k poškození akumulátoru
- Instalace a výměna kartáče
  - ! před prováděním jakýchkoli úprav nebo výměnou kartáče vždy vyjměte akumulátor
  - zvedněte polovinu bočního panelu knoflíkem P s drážkami, otočte jím proti směru hodinových ručiček a vyjměte 13a
  - stiskněte současně uvolňovací tlačítka N na obou stranách bočního panelu a sejměte 13a
  - vložte tyče obou bočních panelů do otvorů hřídele na obou koncích kartáče 13b
  - stiskněte horní konec bočního panelu 13c
  - vložte knoflík bočního panelu P a utáhněte jej, poté položte zvednutou polovinu vodorovně 13d
  - ! před použitím se ujistěte, že jsou knoflík a boční panel nainstalovány na svém místě
  - Vyberte si kartáč podle povrchu, který potřebujete vyčistit:  
**Měkký kartáč:** dřevěné povrchy, hladké povrchy, umělý trávník  
**Tvrký kartáč:** drsné povrchy, betonové povrchy
- Nainstalujte kartáčovou hlavici U 14
  - ! vždy vypněte elektrické nářadí a vyjměte akumulátor
  - umístěte elektrické nářadí na rovný povrch přední rukojeti směřující dolů
  - zvedněte páku zámku spojky M
  - vložte tyč kartáčové hlavice do hřídelové spojky L
  - ! přední část kartáčové hlavice (logo SKIL) se nachází na stejné straně tyče jako přední rukojet
  - stiskněte páku zámku spojky M
  - sejměte kartáčovou hlavici, jak je znázorněno na obrázku 15
  - ! před použitím se ujistěte, že je kartáčová hlavice nainstalována na místě
- Nastavení výšky 16
  - povolte objímku se závitem J
  - vysuňte teleskopickou tyč K do požadované výšky
  - utáhněte objímku se závitem J
  - ! při vysouvání/zasouvání tyče do požadované výšky netlačte na elektrické nářadí silou
- Nastavení přední rukojeti 17
  - povolte zajišťovací tlačítko H otočením proti směru hodinových ručiček
  - posuňte přední rukojet D podél tyče a poté ji otočte do

- požadované polohy
- utáhněte zajišťovací tlačítko H otáčením ve směru hodinových ručiček
- ! nejvyšší a nejspodnější složená poloha je určena pouze pro skladování z důvodu úspory místa
- Zapnuto/Vypnuto 18
  - stiskněte blokovací tlačítko D doleva/doprava a poté zapnete elektrické nářadí stisknutím hlavního vypínače B
  - vypněte elektrické nářadí uvolněním hlavního vypínače B
  - ! po vypnutí elektrického nářadí se kartáč ještě několik sekund otáčí
  - před dalším zapnutím nechte kartáč úplně zastavit
  - ! nářadí rychle nezapínejte a nevypínejte
- Před použitím elektrického nářadí
  - ujistěte se, že jste nasadili kartáč, který je určen pro povrch, který chcete čistit
  - ujistěte se, že je kartáč správně namontován a že je knoflík bočního panelu P pevně utažen
  - zkušební provoz elektrického nářadí proveďte po dobu alespoň 60 sekund při nejvyšších otáčkách bez zatížení v bezpečné poloze
  - v případě značných vibrací nebo jiných závad okamžitě zastavte nářadí a zkontrolujte jeho příčinu
- Čištění povrchů
  - ! ujistěte se, že čištěná oblast je bez kamenů, nečistot a jiných cizích předmětů
  - kartáč rovnoměrně umístěte na čistý povrch. Ved'te kartáč po povrchu lehkým tlakem
  - ujistěte se, že spodní strana elektrického nářadí je v rovné poloze
  - pracovat začněte, až když motor běží
  - udržujte elektrické nářadí v dostatečné vzdálenosti od pevných předmětů a rostlin
  - udržujte ruce a nohy mimo dosah rotujícího kartáče
  - nepoužívejte elektrické nářadí příliš dlouho na jednom místě
  - nepřetěžujte elektrické nářadí
- Držení a vedení elektrického nářadí 19
  - držte elektrické nářadí pevně oběma rukama, abyste nad ním měli neustále plnou kontrolu
  - veďte elektrické nářadí konstantní rychlostí po opracovávaném povrchu
  - udržujte pevný pracovní postoj
  - vždy držte elektrické nářadí v dostatečné vzdálenosti od těla

## ÚDRŽBA / SERVIS

- Elektrické nářadí a akumulátor udržujte vždy v čistotě
  - ! před čištěním vyjměte akumulátor z elektrického nářadí a ujistěte se, že všechny pohyblivé části zcela zastavily
- Čištění
  - čistěte elektrické nářadí vlhkým hadříkem (nepoužívejte čisticí prostředky ani rozpouštědla)
  - pravidelně odstraňujte nečistoty z chrániče Q
- Pravidelně kontrolujte stav šneku a utažení matic, šroubů a vrutů
- Pravidelně kontrolujte, zda jednotlivé součásti nejsou opotřebované či poškozené, a v případě potřeby je nechte opravit či vyměnit
- Skladování 20
  - bezpečně připevňte skladovací držák T na stěnu pomocí 2 šroubů (nejsou součástí dodávky)

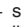
- a vodorovně ji vyrovnejte
- elektrické nářadí skladujte uvnitř na suchém a uzamčeném místě mimo dosah dětí
- nezakrývejte elektrické nářadí platem (plast může způsobit vlhkost a následnou rez/korozi)
- Pokud elektrické nářadí selže i přes pečlivou výrobu a testování, mělo by být opraveno v poprodejním servisním středisku pro elektrické nářadí SKIL
  - zašlete **nerozmontované** elektrické nářadí spolu s dokladem o koupi vašemu prodejci nebo nejbližšímu servisnímu středisku SKIL (adresy a servisní schéma elektrického nářadí naleznete na [www.skil.com](http://www.skil.com))
- Upozorňujeme, že poškození způsobené přetížením nebo nesprávnou manipulací s elektrickým nářadím bude ze záruky vyloučeno (záruční podmínky SKIL naleznete na [www.skil.com](http://www.skil.com) nebo se obraťte na svého prodejce)

## ODSTRAŇOVÁNÍ ZÁVAD

- Následující seznam uvádí příznaky problémů, možné příčiny a způsoby nápravy (pokud vám k určení problému a jeho vyřešení nepomůže, obraťte se na vašeho prodejce nebo servis)
  - ! **v případě elektrické nebo mechanické poruchy okamžitě vypněte elektrické nářadí a vyjměte akumulátor**
- ★ Elektrické nářadí nefunguje
  - vybitý akumulátor -> nabijte akumulátor
  - horký akumulátor -> nechte akumulátor vychladnout
  - vnitřní závada -> obraťte se na prodejce či servis
- ★ Elektrické nářadí pracuje přerušovaně
  - poškozená vnitřní kabeláž -> obraťte se na prodejce či servis
  - vadný hlavní vypínač -> obraťte se na prodejce či servis
- ★ Neočekávané vypnutí v práci -> snižte intenzitu zatížení elektrického nářadí
- ★ Slabý čisticí účinek -> Zkontrolujte opotřebovaný kartáč a včas jej vyměňte

## ŽIVOTNÍ PROSTŘEDÍ

Pouze pro země EU

- **Nevyhazujte elektrické nářadí, příslušenství a obaly spolu s domovním odpadem**
  - v souladu s evropskou směrnicí 2012/19/ES o odpadních elektrických a elektronických zařízeních a jejím provedením v souladu s národními právními předpisy musí být elektrické nářadí, které dosáhlo konce své životnosti, shromážděná odděleně a odevzdávána do ekologicky šetrného recyklačního zařízení
  - symbol  vám to připomene, když nastane potřeba likvidace
  - ! u vyřazených akumulátorů zakryjte kontakty izolační páskou, zabráníte tím zkratu

## HLUČNOST / VIBRACE

- Hladina akustického tlaku tohoto elektrického nářadí, měřená dle normy EN 62841, je 87 dB(A), hladina akustického výkonu 95 dB(A) (nejistota K = 3 dB) a vibrace <math>2,5 \text{ m/s}^2</math> (součet vektorů tří os; nejistota K = 1,5  $\text{m/s}^2$ )
- Deklarované hodnoty emisí vibrací a deklarované hodnoty emisí hluku byly naměřeny v souladu se

standardní textovou metodou stanovenou normou EN 62841 a lze je použít k porovnání jednoho elektrického nářadí s jiným

- deklarované hodnoty emisí vibrací a deklarované hodnoty emisí hluku lze rovněž použít při předběžném posouzení expozice

**! hodnota vibrací a emisí hluku během skutečného používání elektrického nářadí se může lišit od deklarované hodnoty v závislosti na způsobu použití elektrického nářadí**

- úroveň vibrací se může zvýšit nad uvedenou úroveň. Při posuzování expozice vibracím za účelem stanovení bezpečnostních opatření požadovaných směrnicí 2002/44/ES k ochraně osob pravidelně používajících elektrické nářadí v zaměstnání by odhad expozice vibrací měl zohledňovat skutečné podmínky používání a způsob používání elektrického nářadí, včetně zohlednění všech částí provozního cyklu, jako jsou doby, kdy je elektrické nářadí vypnuto a kdy běží naprázdno, a také doby sepnutí

TR

## Akülü veranda/teras temizleyici

0680

## GİRİŞ

- Bu elektrikli alet, taş levhalar, fayanslar, kaldırım taşları ve ahşap yüzeyler dâhil olmak üzere dış mekandaki düz yüzeyleri, derzleri ve ara yüzeyleri temizlemek için tasarlanmıştır
- Bu elektrikli alet, ev duvarları gibi dikey yüzeylerde ya da tavan gibi baş üstü yüzeylerde kullanılmaya uygun değildir
- Ambalajın şekilde gösterilen tüm parçaları içerip içermediğini kontrol edin ②
- Parçaların eksik veya hasarlı olması durumunda bayinize temasa geçin
- **Aleti kullanmadan önce bu kullanım kılavuzunu dikkatli bir şekilde okuyun ve ileride başvurmak üzere saklayın** ③
- **Güvenlik talimatlarına ve uyarılarına özellikle dikkat edin, bu talimatlarla/uyarılarla uyulmaması halinde ciddi yaralanmalar meydana gelebilir**

## TEKNİK VERİLER ①

## ELEKTRİKLİ ALETİN PARÇALARI ②

- A Arka tutma kolu
- B Tetik
- C Depolama çengeli
- D Kilitleme düğmesi
- E Akü seviyesi göstergesi
- F Şap
- G Ön tutma kolu
- H Kilitleme topuzu
- J Dişli manşon
- K Teleskobik şap
- L Mil bağlantı parçası
- M Bağlantı kilidi kolu
- N Yan panel açma düğmesi

- P Yan panel topuzu  
Q Siper  
R Sert fırça  
S Yumuşak fırça  
T Depolama çubuğu  
U Fırça başlığı

## GÜVENLİK

### ELEKTRİKLİ ALETLER İÇİN GENEL GÜVENLİK UYARILARI

**⚠ UYARI** Bu elektrikli alet ile birlikte verilen tüm güvenlik uyarılarını, talimatları, çizimleri ve teknik özellikleri okuyun. Aşağıdaki talimatların tamamına uyulmaması elektrik çarpması, yangın ve/veya ciddi yaralanma ile sonuçlanabilir.

**Tüm uyarı ve talimatları gelecekte başvuru amacıyla muhafaza edin.**

Uyarılarda geçen "elektrikli alet" terimi ile elektrik prizinden beslenen (kablolu) elektrikli alet veya akü/batarya ile çalışan (kablesiz) elektrikli alet kastedilmektedir.

#### 1) ÇALIŞMA ALANI GÜVENLİĞİ

- a) Çalışma alanını temiz tutun ve iyi aydınlatın. Karışık veya karanlık alanlar kazalara yol açar.  
b) Aletleri yanıcı sıvı, gaz veya toz içeren patlayıcı ortamlarda çalıştırmayın. Aletlerden çıkan kıvılcımlar toz veya gazları tutuşturabilir.  
c) Bir aleti kullanırken çocukları ve etraftaki kişileri uzakta tutun. Dikkatinizin dağılması kontrolü kaybetmenize neden olabilir.

#### 2) ELEKTRİK GÜVENLİĞİ

- a) Alet fişleri prize uyumlu olmalıdır. Fiş üzerinde asla değişiklik yapmayın. Topraklı (topraklanmış) aletlerle adaptör fişleri kullanmayın. Üzerinde değişiklik yapılmamış fişler ve uygun prizler elektrik çarpması riskini azaltır.  
b) Borular, radyatörler, fırınlar ve buzdolapları gibi topraklanmış yüzeylerle temastan kaçınınız. Topraklanmış yerlerle temas etmeniz halinde elektrik çarpması riski artar.  
c) Aletleri yağmura veya ıslak ortamlara maruz bırakmayın. Alet içine giren su, elektrik çarpması riskini artırır.  
d) Kabloyu hatalı kullanmayın. Kabloyu asla aleti taşımak, çekmek veya fişi prizden çıkarmak için kullanmayın. Kabloyu ısıdan, yağdan, keskin kenarlardan veya hareketli parçalardan uzak tutun. Hasarlı veya dolaşmış kablolar elektrik çarpması riskini artırır.  
e) Bir aleti açık havada kullanırken, uygun bir dış mekan uzatma kablosu kullanın. Dış mekan için uygun bir kablunun kullanılması elektrik çarpması riskini azaltır.  
f) Aletin nemli bir yerde çalıştırılması gerekiyorsa kaçak akım rölesi (RCD) korumalı bir kaynak kullanın. RCD (kaçak akım rölesi) kullanımı elektrik çarpması riskini azaltır.

#### 3) KİŞİSEL GÜVENLİK

- a) Aleti kullanırken daima dikkatli olun, yaptığınız işe yoğunlaşın ve sağduyulu davranın. Yorgunken,

uyuşturucu, alkol veya ilaçlı bir tedavi etkisi

altındayken aleti kullanmayın. Aletleri kullanırken bir anlık dikkatsizlik ciddi yaralanmalara yol açabilir.

- b) **Kişisel koruyucu ekipman kullanın. Daima koruyucu gözlük takın.** Koşullara uygun toz maskesi, kaymaz emniyet ayakkabıları, kask veya işitme koruması gibi koruyucu ekipman kullanılması yaralanmaları azaltır.  
c) **Yanlışlıkla çalıştırmaktan kaçınınız. Aletin güç kaynağı ve/veya akü/batarya ile bağlantısını yapmadan, kaldırmadan veya taşımadan önce açma/kapatma düğmesinin kapalı olduğundan emin olun.** Aletleri, parmağınız açma/kapatma düğmesinin üzerindeyken taşımak veya alet açıkken fişi prize takmak kazalara davetiye çıkarır.  
d) **Alete takılı herhangi bir alyan veya anahtar varsa aleti çalıştırmadan önce bunları çıkarın.** Aletin döner parçalarına takılı bir alyan veya anahtar yaralanmalara neden olabilir.  
e) **Dengesiz bir duruşla çalışma yapmayın. Çalışma süresince ayaklarınızı sağlam basın ve dengeyi koruyun.** Bu sayede beklenmedik durumlarda alet daha iyi kontrol edilebilir.  
f) **Uygun bir şekilde giyinin. Bol giysiler giymeyin veya takı takmayın. Saçlarınızı ve elbiselerinizi hareketli parçalardan uzak tutun.** Bol giysiler, takılar veya uzun saçlar hareketli parçalara takılabilir.  
g) **Toz emme ve toplama araçlarının bağlantısı için sağlanan cihazlar varsa bunların takılı olduğundan ve düzgün bir biçimde kullanıldığını emin olun.** Toz toplama araçlarının kullanımı tozdan kaynaklanabilecek tehlikeleri azaltabilir.  
h) **Aletleri sık kullanılarak edindiğiniz alışkanlık rahat olmanıza ve aletin güvenlik ilkelerini göz ardı etmenize neden olmamalıdır.** Dikkatsiz bir hareket, bir saniyeden daha kısa bir sürede ağır yaralanmalara neden olabilir.  
4) **ALET KULLANIMI VE BAKIMI**  
a) **Aleti zorlamayın. Yaptığınız işe uygun aleti kullanın.** Doğru alet, tasarımına uygun değerlerde kullanıldığında daha iyi ve daha güvenli çalışır.  
b) **Açma/kapatma düğmesi çalışmıyorsa aleti kullanmayın.** Açma/kapama düğmesi ile kontrol edilemeyen bir alet tehlikelidir ve onarılması gerekir.  
c) **Herhangi bir ayar işlemi, aksesuar değişimi veya aletlerin depolanması öncesinde fişi prizden çekin ve/veya çıkarılabiliyorsa aküyü aletten çıkarın.** Bu tür önleyici güvenlik önlemleri, aletin yanlışlıkla çalışması riskini azaltır.  
d) **Kullanılmayan aletleri çocukların erişemeyeceği yerlerde saklayın ve alet veya bu talimatlar hakkında bilgi sahibi olmayan kişilerin aleti kullanmasına izin vermeyin.** Aletler eğitimsiz kullanıcıların elinde tehlikelidir.  
e) **Aletlere ve aksesuarlara bakım yapın. Hareketli parçaların hizalanmasını veya bağlanmasını doğru yapıp yapılmadığını, parçalarda hasar olup olmadığını ve aletin çalışmasını etkileyebilecek tüm diğer koşulları kontrol edin. Alet hasarlı ise kullanmadan önce onarılmasını sağlayın.** Kazaların çoğu, alet bakımının yeterli şekilde yapılmamasından kaynaklanır.  
f) **Kesici aletleri keskin ve temiz tutun.** Keskin kesim kenarlarına sahip, bakımı düzgün yapılmış kesim aletleri

daha az sorun çıkarır ve kontrolü kolaydır.

- g) Aleti, aksesuarlarını ve alet uçlarını vb. çalışma şartlarını ve yapılacak işi dikkate alarak bu talimatlara uygun şekilde kullanın.** Aletin kullanım amacı dışındaki işlerde kullanılması tehlikeli durumlara neden olabilir.
- h) Tutma saplarını/kollarını ve kavrama yüzeylerini kuru, temiz, benzin ve yağdan uzak tutun.** Kaygan tutma sapları/kolları ve kavrama yüzeyleri, aletin beklenmeyen durumlarda güvenli bir şekilde tutulmasına ve kontrol edilmesine izin vermez.
- 5) AKÜ İLE ÇALIŞAN ALETLERİN KULLANIMI VE BAKIMI**
- a) Sadece üretici tarafından belirtilen şarj cihazı ile şarj edin.** Bir akü/batarya takımı türü için uygun olan şarj cihazı, başka bir akü/batarya ile kullanıldığında yangın riski oluşturabilir.
- b) Aletleri sadece özel olarak üretilmiş akü/batarya takımları ile kullanın.** Başka akü/batarya takımlarının kullanımı yaralanma ve yangın tehlikesi oluşturabilir.
- c) Akünün/bataryanın kullanımında olmadığı durumlarda aküyü/bataryayı ataş, bozuk para, anahtar, çivi, vida veya batarya kutupları arasında kısa devre yapabilecek diğer metal nesnelere uzak tutun.** Akü/Batarya kutuplarının kısa devre yapılması yangın veya yanıklara neden olabilir.
- d) Kötü şartlar altında aküden sıvı akışı olabilir; bu sıvı ile temas etmekten kaçınin. Yanlışlıkla temas edilirse etkilenen bölgeyi su ile yıkayın. Sıvı göze temas ederse ayrıca tıbbi yardım alın.** Aküden/bataryadan akan sıvı tahriş veya yanıklara neden olabilir.
- e) Hasarlı veya üzerinde değişiklik yapılmış bir akü/batarya takımını veya aleti kullanmayın.** Hasarlı veya üzerinde değişiklik yapılmış aküler/bataryalar yangın, patlama veya yaralanma riskine neden olacak şekilde beklenmeyen davranışlar gösterebilir.
- f) Aküyü/bataryayı veya aleti ateşe veya aşırı sıcaklıklara maruz bırakmayın.** Ateşe veya 130 °C'nin üzerindeki sıcaklıklara maruz kalması patlamaya neden olabilir.
- g) Tüm şarj talimatlarına uyun ve akü/batarya takımını veya aleti talimatlarda belirtilen sıcaklık aralığının dışındaki sıcaklıklarda şarj etmeyin.** Hatalı veya belirtilen sıcaklık aralığının dışındaki sıcaklıklarda şarj etmek, aküye/bataryaya zarar verebilir ve yangın riskini artırır.
- 6) SERVİS**
- a) Elektrikli aletinizi, sadece orijinal yedek parça kullanan uzman bir servise tamir ettirin.** Bu sayede aletin emniyetinin korunmasını sağlanır.
- b) Hasarlı akülerde onarım işlemi yapmayın.** Akülerin onarımı sadece üretici veya yetkili servisler tarafından yapılmalıdır.

## AKÜLÜ VERANDA/TERAS TEMİZLEYİCİ İÇİN GÜVENLİK TALİMATLARI

### GENEL

- Elektrikli aletin kontrolleri ve uygun kullanımı hakkında bilgi sahibi olun.
- Bu elektrikli alet; çocukların, fiziksel duyu kaybı veya zihinsel yetenekleri zayıf veya tecrübe ve bilgi yetersizliği olan kişilerin veya kullanma talimatları hakkında yeterli

bilgiye sahip olmayanların kullanımına yönelik değildir.

- Yerel yönetmelikler kullanıcı yaşına sınırlama getirebilir.
- Çocukların elektrikli aletle oynamadığından emin olun.
- Elektrikli aleti sadece gün ışığında veya uygun yapay aydınlatma altında kullanın.
- Başka kişilerin başına gelebilecek kaza ve tehlikelerden veya maddi hasarlardan kullanıcı sorumludur.
- Elektrikli aletin temizliği ve kullanıcı bakımı, gözetimsiz çocuklar tarafından yapılmamalıdır.
- Elektrikli aleti kullanırken daima göz koruyucu, uzun pantolon ve sağlam ayakkabılar giyin.
- Aksesuarları değiştiren koruyucu eldivenler kullanın (aksesuarlara dokunmak yaralanmalara yol açabilir).
- Asla elektrikli aleti hasarlı bir siperle ya da siper takılı olmadan kullanmayın.
- Elektrikli aleti asla doğrudan insanların yakınında kullanmayın; yakında insanlar (özellikle çocuklar) veya evcil hayvanlar bulunuyorsa aleti kullanmayın.
- Şu durumlarda her zaman elektrikli aleti kapatın ve aküyü çıkarın
  - elektrikli aleti gözetimsiz bıraktığınızda.
  - sıkışan malzemeleri temizlemeden önce.
  - elektrikli aleti kontrol etmeden, temizlemeden veya üzerinde çalışmadan önce.
  - yabancı bir cisme çarptıktan sonra.
  - elektrikli alet anormal şekilde titremeye başladığında.

### FIRÇALAR

- SKIL sadece orijinal aksesuarları kullanıldığında elektrikli aletin kusursuz çalışmasını garanti edebilir.
- Sadece maksimum hızı ("RPM") elektrikli aletin üzerinde işaretli dakikadaki devir sayısından daha yüksek olan fırçaları monte edin.
- Aşınmış fırçaları kullanmayın.
- Fırça dişlerini tutan malzemede oluşan pas lekeleri veya başka türlü kimyasal ya da mekanik işaretler fırçanın erkenden kullanılamaz hale gelmesine neden olabilir.
- Fırçaları aşağıdaki etkenlere karşı korunacak şekilde uygun bir yerde depolayın:
  - yüksek atmosferik nem, ısı, aşınma veya fırçaya zarar verebilecek diğer sıvılar.
  - fırçaya zarar verebilecek asitler veya asit buharları.
  - fırça daha yüksek ortam sıcaklıklarına sahip bir alanda depolandıktan sonra fırça üzerinde yoğunlaşmaya neden olacak düşük ortam sıcaklıklar.
  - fırçanın herhangi bir parçasında oluşan bozulma.

### KULLANMADAN ÖNCE

- Elektrikli aleti her kullanımdan önce ve herhangi bir darbe aldıktan sonra çalışıp çalışmadığını kontrol edin; bir arıza durumunda, derhal yetkili bir kişi tarafından tamir ettirin (elektrikli aleti asla kendiniz açmayın).

### KULLANIM SIRASINDA

- Elektrikli aleti sadece diik konumda, fırça zemine doğru olacak şekilde kullanın (**elektrikli aleti asla başka bir konumda çalıştırmayın**).
- Her zaman sağlam bir duruş ve denge sağlayın; eğimli zeminlerde adımlarınızı dikkatli atın.
- Ellerinizi ve ayaklarınızı her zaman, özellikle de motoru çalıştırırken fırçadan uzak tutun.
- Uzun saçlarınızı, hareketli parçalara dolanmasını önlemek için omuz hizasının üzerinde toplayın.
- Elektrikli aleti sadece yürüyüş hızında (koşmadan) kullanın.
- Çalışan bir elektrikli aletle yollardan veya çakıl patikalardan karşıya geçmeyin.
- Dikkatinizi başka yöne vermeyin ve her zaman yaptığınızı

işe konsantre olun.

- Havalandırma boşluklarında artık olmadığından emin olun.
- Elektrik arızası veya mekanik arıza olması durumunda elektrikli aleti hemen kapatın ve aküyü çıkarın.

#### KULLANIMDAN SONRA

- Fırça, elektrikli alet kapatıldıktan sonra kısa bir süre dönmeye devam eder (**dönen fırçaya dokunmayın**).
- Aküyü her zaman elektrikli aletten çıkarın.
- Elektrikli aleti bir yere koymadan önce motoru kapatın ve tüm hareketli parçaların tamamen durduğundan emin olun.

#### AKÜLER

- **Ürünle birlikte verilen akü (varsa) kısmen şarj edilmiştir** (akünün tam kapasiteyle çalışmasını sağlamak için elektrikli aletinizi ilk kez kullanmadan önce aküyü, akü şarj cihazında tamamen şarj edin)
- **Bu elektrikli aletle sadece aşağıdaki aküleri ve şarj cihazlarını kullanın**
  - SKIL akü: BR1'31\*\*\*\*
  - SKIL şarj cihazı: CR1'31\*\*\*\*
- Hasarlı aküleri kullanmayın ve yenileyin
- Aküyü parçalarına ayırmayın
- Elektrikli aleti/aküyü yağmura maruz bırakmayın.
- İzin verilen ortam sıcaklığı (elektrikli alet/şarj cihazı/akü):
  - şarj sırasında 4...40°C
  - çalışırken -20 ile +50 °C arasında
  - depolama sırasında -20...+50°C

#### ELEKTRİKLİ ALET/AKÜ ÜZERİNDEKİ SİMGELERİN AÇIKLAMASI

- ③ Kullanmadan önce kullanım kılavuzunu okuyun
- ④ Koruyucu gözlük ve kulaklık takın
- ⑤ Koruyucu eldiven giyin
- ⑥ Koruyucu ayakkabı giyin
- ⑦ Fırlayan nesnelere dikkat edin
- ⑧ Bakım yapmadan önce aküyü çıkarın.
- ⑨ Elektrikli aletleri ve aküleri/bataryaları evsel atık malzemelerle birlikte atmayın
- ⑩ Aleti yağmura maruz bırakmayın
- ⑪ Makineyi, şarj cihazını ve aküyü/bataryayı sıcaklığın 50 °C'yi aşmadığı yerlerde depolayın
- ⑫ Ateşe atılan aküler patlayabilir, bu yüzden hiçbir nedenle bir aküyü yakmayın
- ⑬ Çevredekileri uzak tutun
- ⑭ Ellerinizi bıçaklardan uzak tutun.

#### KULLANIM

- Aküyü şarj etme
  - ! **şarj cihazıyla birlikte verilen güvenlik uyarılarını ve talimatları okuyun**
- Aküyü çıkarma/takma ②
- Akü seviyesi göstergesi ⑫
  - mevcut akü seviyesini (⑫a) görmek için akü seviyesi göstergesi düğmesine (H) basın
  - ! **akü seviyesi göstergesi düğmesine (E) bastıktan sonra akü göstergesinin en alt seviyesi yanıp sönmeye başladığında ⑫, akü boşalmıştır**
  - ! **akü seviyesi göstergesi düğmesine (E) bastıktan sonra akü göstergesinin 2 seviyesi yanıp sönmeye başladığında ⑫c, akü izin verilen çalışma sıcaklığı aralığında değildir**
- Akü koruması
  - Aşağıdaki durumlarda elektrikli alet aniden kapanır veya

tekrar çalıştırılmaz

- **yük çok yüksek olduğunda** --> yükü kaldırın ve yeniden çalıştırın
- **akü sıcaklığı, -20 ile +50 °C arasındaki izin verilen çalışma sıcaklığı aralığında olmadığına** --> akü seviyesi göstergesi düğmesine (E) bastığınızda akü seviyesi göstergesinin 2 seviyesi yanıp sönmeye başlar ⑫c; akü sıcaklığı izin verilen çalışma sıcaklığı aralığına dönene kadar bekleyin
- **akü bitmeye yakinken (aşırı boşalmaya karşı korumak için)** --> akü seviyesi göstergesi düğmesine (E) bastığınızda akü seviyesi göstergesi tarafından düşük akü seviyesi veya yanıp sönen düşük akü seviyesi gösterilir ⑫b; aküyü şarj edin
- ! **elektrikli alet otomatik olarak kapandıktan sonra açma/kapatma düğmesine basmayın; akü/batarya hasar görebilir**
- Fırça takma ve değiştirme
  - ! **herhangi bir ayar yapmadan veya fırçayı değiştirmeden önce daima aküyü çıkarın**
  - oluklu yan panel topuzunun (P) yarısını kaldırın, saat yönünün tersine çevirin ⑬ ve çıkarın
  - yan panelin her iki tarafındaki çıkarma düğmelerine (N) aynı anda basın ve çıkarın ⑬a
  - iki yan panelin çubuklarını fırçanın her iki ucundaki mil deliklerine yerleştirin ⑬b
  - yan panelin üst ucuna basın ⑬c
  - yan panel topuzunu (P) takıp sıkın, ardından kaldırılan yarısını düz bir şekilde yerleştirin ⑬d
  - ! **kullanmadan önce yan panel topuzunun ve yan panelin yerine takıldığından emin olun**
  - Temizlemeniz gereken yüzeye göre fırçayı seçin:
    - Yumuşak fırça:** ahşap yüzeyler, pürüzsüz yüzeyler, suni çim
    - Sert fırça:** sert yüzeyler, beton yüzeyler
- Fırça başlığını (U) takma ⑭
  - ! **her zaman elektrikli aleti kapatın ve aküyü çıkarın**
  - elektrikli aleti, ön tutma kolu aşağı bakacak şekilde düz bir yüzeye yerleştirin
  - bağlantı kilidi kolunu (M) kaldırın
  - fırça başı çubuğunu mil bağlantı parçasına (L) yerleştirin
  - ! **fırça başlığının ön kısmı (SKIL logosu), ön tutma koluyla aynı tarafta olan sap tarafından**
  - bağlantı kilit koluna (M) basın
  - fırça başlığını şekilde gösterildiği gibi çıkarın ⑮
  - ! **kullanmadan önce fırça başlığının yerine takıldığından emin olun**
- Yükseklik ayarı ⑯
  - dişli manşonu (J) gevşetin
  - teleskopik sapı (K) istenilen yüksekliğe kadar uzatın
  - dişli manşonu (J) sıkın
  - ! **sapı istenen yüksekliğe uzatırken/geri çekerken elektrikli aleti zorlamayın**
- Ön tutma kolu ayarı ⑰
  - kilit topuzunu (H) saat yönünün tersine çevirerek gevşetin
  - ön tutma kolunu (D) sap boyunca kaydırın ve ardından istediğiniz konuma döndürün
  - kilit topuzunu (H) saat yönünde çevirerek sıkın
  - ! **en üst ve en alt katlanmış konumlar, yerden tasarruf etmek için yalnızca depolama amaçlıdır**
- Açma/Kapatma ⑱

- kilitleme düğmesini (D) sola/sağa itin ve ardından aleti çalıştırmak için tetiğe (B) basın
- tetiği (T) bırakarak elektrikli aleti kapatın
- ! **elektrikli aleti kapatıktan sonra fırça birkaç saniye daha dönmeye devam eder**
- aleti yeniden çalıştırmadan önce fırçanın dönmemesinin durmasını bekleyin
- ! **hızlı bir şekilde açıp kapatmayın**
- Elektrikli aleti kullanmadan önce
  - temizlemek istediğiniz yüzey için kullanılması gereken fırçayı taktığınızdan emin olun
  - fırçanın doğru şekilde takıldığından ve yan panel topuzunun (P) iyice sıkıldığından emin olun
  - elektrikli aleti test etmek için güvenli bir konumda en az 60 saniye maksimum hızda ve yüksüz olarak çalıştırın
  - hissedilir derecede titreşim veya başka bozukluklar olması halinde elektrikli aleti hemen kapatın ve muhtemel bozuklukların nedenlerini tespit edin
- Yüzeyleri temizleme
  - ! **temizlenecek alanda taş, kalıntı ve diğer yabancı cisimler bulunmadığından emin olun**
  - fırçayı temizlenecek yüzeye eşit bir şekilde yerleştirin. Fırçayı yüzey üzerinde hafif bir basınçla gezdirin.
  - elektrikli aletin alt tarafının düz bir konumda tutulduğundan emin olun
  - sadece motor çalışırken temizleme işlemine başlayın
  - elektrikli aleti sert cisimlerden ve bitkilerden uzak tutun
  - ellerinizi ve ayaklarınızı dönen bıçaklardan uzak tutun
  - elektrikli aleti belirli bir noktada çok uzun süre kullanmayın
  - elektrikli aleti aşırı yüklemeyin
- Elektrikli aleti tutma ve yönlendirme 19
  - elektrikli aleti iki elinizle sıkıca tutun, böylece aletin kontrolü her zaman sizde olacaktır
  - elektrikli aleti üzerinde çalışılan yüzeyde sabit bir hızda yönlendirin
  - stabil bir çalışma pozisyonunu koruyun
  - elektrikli aleti her zaman vücudunuzdan uzakta tutun

## BAKIM / SERVİS

- Elektrikli aleti ve aküyü her zaman temiz tutun
- ! **elektrikli aleti temizlemeden önce aküyü çıkarın ve tüm hareketli parçaların tamamen durduğundan emin olun**
- Temizlik
  - elektrikli aleti nemli ve yumuşak bir bezle temizleyin (temizlik maddeleri veya çözücüler kullanmayın)
  - siperdeki (Q) kirleri düzenli olarak temizleyin
- Burgunun durumunu ve somunların, civataların ve vidaların sıklığını düzenli olarak kontrol edin
- Parçalarda aşınma veya hasar olup olmadığını düzenli olarak kontrol edin ve gerektiğinde onarılmasını/ değiştirilmesini sağlayın
- Depolama 20
  - depolama rayını (T), 2 vida (ürünle birlikte verilmez) ile duvara sağlam ve yatay olarak düz olacak şekilde monte edin
  - elektrikli aleti kapalı, kuru, kilitli ve çocukların erişemeyeceği bir yerde depolayın
  - elektrikli aleti plastik maddelerle örtmeyin (plastik pası neme sonuç olarak paslanmaya neden olabilir)
- Dikkatli biçimde yürütülen üretim ve test prosedürlerine rağmen elektrikli alet arızalanırsa onarım işlemleri

SKIL elektrikli aletlerine yönelik bir satış sonrası servis merkezinde yapılmalıdır

- elektrikli aleti **sökülmemiş** halde satın alma belgesiyle birlikte satıcınıza veya en yakın SKIL servisine gönderin (servis adresleri ve aletin servis çizelgesi [www.skil.com](http://www.skil.com) adresinde listelenmiştir)
- Aşırı yüklenme ve yanlış kullanımın aleti garanti kapsamından çıkaracağını unutmayın (SKIL garanti koşulları için [www.skil.com](http://www.skil.com) adresine bakın veya bayinize başvurun)

## SORUN GİDERME

- Aşağıdaki liste, sorunların belirtilerini, muhtemel nedenlerini ve düzeltici eylemleri gösterir (bunlar sorunu belirlemez ve düzeltmezse satıcınızla veya servise iletişime geçin)
- ! **elektrik arızası veya mekanik arıza olması durumunda elektrikli aleti hemen kapatın ve aküyü çıkarın**
- ★ Elektrikli alet çalışmıyor
  - akü bitmiştir -> aküyü şarj edin
  - akü/batarya ısınmıştır -> akünün/bataryanın soğumasını bekleyin
  - dahili arıza vardır -> satıcı/servis ile iletişime geçin
- ★ Elektrikli alet sesintili çalışıyor
  - dahili kablolar arızalıdır -> satıcı/servis ile iletişime geçin
  - açma/kapatma düğmesi arızalıdır -> satıcı/servis ile iletişime geçin
- ★ çalışırken beklenmeyen kapanma -> elektrikli aletin yük yoğunluğunu azaltın
- ★ Kötü temizleme etkisi -> Aşınmış fırçayı kontrol edin ve zamanında değiştirin

## ÇEVRE

Yalnızca AB ülkeleri için

- **Elektrikli aletleri, aksesuarları ve ambalajları evsel atık malzemelerle birlikte atmayın**
- atık elektrikli ve elektronik eşyalarla ilgili 2012/19/EC sayılı Avrupa Birliği Direktifi ve bu direktifin uyarlandığı ulusal yasalar gereğince kullanım ömrünün sonuna ulaşan elektrikli aletler ayrı olarak toplanmalı ve çevreye uyumlu bir geri dönüşüm tesisine gönderilmelidir
- sembol 21, bertaraf etme ihtiyacı meydana geldiğinde size bunu hatırlatması içindir
- ! **aküyü bertaraf etmeden önce kısa devre oluşmasını önlemek için akü kutuplarını kalın bantla sarın**

## GÜRÜLTÜ / TİTREŞİM

- EN 62841 standardına uygun olarak yapılan ölçümlere göre bu aletin ses basıncı seviyesi 87 dB(A), ses gücü seviyesi 95 dB(A) (belirsizlik K = 3 dB) ve titreşim değeri 2,5 m/sn.<sup>2</sup> (triaksi vektör toplamı; belirsizlik K = 1,5 m/sn.<sup>2</sup>)
- Beyan edilen toplam emisyon değerleri ve beyan edilen gürültü emisyon değer(ler)i EN 62841 ile sağlanan standart bir test yöntemine göre ölçülmüştür ve bir ürünün değeri ile karşılaştırmak için kullanılabilir
- beyan edilen toplam emisyon değerleri ve beyan edilen gürültü emisyonu değer(ler)i maruz kalma seviyesinin ilk değerlendirmesi için de kullanılabilir
- ! **elektrikli aletin gerçek kullanımı sırasında titreşim**

ve gürültü emisyon değeri, aletin kullanım şekline bağlı olarak beyan edilen değerden farklılık gösterebilir

- titreşim seviyesi belirtilen seviyenin üstüne çıkabilir. 2002/44/EC yönetmeliğine göre işyerinde düzenli olarak elektrikli alet kullanan kişileri korumak için gerekli güvenlik önlemlerini belirlemek amacıyla titreşime maruz kalmayı değerlendirirken, titreşime maruz kalma tahmini, aletin gerçek kullanım koşullarını ve kullanım şeklini dikkate almalı, tetikleme süresine ek olarak aletin kapalı ve boşta çalıştığı zamanlar gibi çalışma döngüsünün tüm bölümlerini hesaba katmalıdır

PL

## Bezprzewodowy myjka do tarasów 0680

### WPROWADZANIE

- To elektronarzędzie jest przeznaczone do czyszczenia płaskich powierzchni, spoin i powierzchni pomiędzy nimi na zewnątrz, w tym płyt kamiennych, płytek, kostki brukowej i powierzchni drewnianych
- To elektronarzędzie nie jest przeznaczone do użytku w pionie, np. na ścianach domów, ani do prac nad głową, np. na sufitach.
- Prosimy sprawdzić, czy w opakowaniu znajdują się wszystkie części pokazane na rysunku ②
- Jeżeli którejś części brakuje lub jeżeli jakaś część jest uszkodzona, należy skontaktować się z dystrybutorem
- **Przed rozpoczęciem użytkowania prosimy dokładnie przeczytać niniejszą instrukcję. Instrukcję tę należy zachować na przyszłość ③**
- **Szczególną uwagę należy zwrócić na instrukcje i ostrzeżenia dotyczące bezpieczeństwa; zlekceważenie ich może doprowadzić do ciężkich urazów**

### DANE TECHNICZNE ①

### ELEKTRONARZĘDZIA ELEMENTS ②

- A Uchwyt tylny
- B Włącznik spustowy
- C Hak do zawieszania
- D Przycisk odblokowujący
- E Wskaźnik poziomu naładowania akumulatora
- F Drażek
- G Uchwyt przedni
- H Pokrętko blokady
- J Gwintowana tuleja
- K Drażek teleskopowy
- L Łączówka trzonka
- M Dźwignia blokady łączówki
- N Przycisk zwalnający panel boczny
- P Pokrętko panelu bocznego
- Q Osłona
- R Twarda szczołka
- S Miękka szczołka
- T Wieszak
- U Głowica szczołki

## BEZPIECZEŃSTWO

### OGÓLNE OSTRZEŻENIA DOTYCZĄCE BEZPIECZEŃSTWA UŻYWANIA elektronarzędzi

**⚠ OSTRZEŻENIE: Prosimy przeczytać wszystkie ostrzeżenia i instrukcje oraz przestudiować specyfikację i ilustracje dostarczone wraz z elektronarzędziem.** Niezastosowanie się do wszystkich podanych niżej instrukcji może doprowadzić do porażenia prądem, pożaru i/lub poważnych urazów.

**Wszystkie ostrzeżenia i instrukcje należy zachować na przyszłość.**

Termin „elektronarzędzie” występujący w ostrzeżeniach dotyczy narzędzia elektrycznego o zasilaniu sieciowym (przewodowego) lub akumulatorowym (bezprzewodowego).

#### 1) BEZPIECZEŃSTWO W MIEJSCU PRACY

- a) W miejscu pracy należy dbać o czystość i dobre oświetlenie.** Bałagan i złe oświetlenie sprzyjają wypadkom.
- b) Nie używaj narzędzi w atmosferach wybuchowych, na przykład w obecności łatwopalnych cieczy, gazów lub pyłu.** Narzędzia wytwarzają iskry, które mogą spowodować zapłon pyłu lub oparów.
- c) Podczas obsługi narzędzia należy trzymać dzieci i osoby postronne z dala od miejsca pracy.** Chwila nieuwagi może spowodować utratę kontroli nad urządzeniem.

#### 2) BEZPIECZEŃSTWO ELEKTRYCZNE

- a) Wtyczki narzędzi muszą pasować do gniazda. Nigdy nie modyfikuj wtyczki w żaden sposób. Nie używaj adapterów w połączeniu z uziemionymi narzędziami.** Oryginalne wtyczki i pasujące do nich gniazda zmniejszają ryzyko porażenia prądem.
  - b) Należy unikać dotykania ciałem powierzchni uziemionych, takich jak np. rury, kaloryfery, kuchenki i lodówki.** Uziemienie ciała zwiększa ryzyko porażenia prądem.
  - c) Nie wystawiaj narzędzi na działanie deszczu ani wilgoci.** Woda dostająca się do narzędzia zwiększa ryzyko porażenia prądem elektrycznym.
  - d) Nie należy nadwyręzać przewodu. Nigdy nie używać kabla do noszenia lub ciągnięcia urządzenia lub do wyciągania wtyczki z gniazda. Trzymaj przewód z dala od ciepła, oleju, ostrych krawędzi lub ruchomych części.** Uszkodzone lub splątane przewody zwiększają ryzyko porażenia prądem.
  - e) Podczas pracy z narzędziem na zewnątrz należy używać przedłużacza przeznaczonego do użytku na zewnątrz.** Używanie przewodu przeznaczonego do stosowania na dworze zmniejsza ryzyko porażenia prądem.
  - f) Jeśli nie da się uniknąć używania narzędzia w wilgotnym miejscu, należy używać zasilania chronionego wyłącznikiem różnicowoprądowym (RCD).** Używanie wyłącznika różnicowoprądowego zmniejsza ryzyko porażenia prądem.
- #### 3) BEZPIECZEŃSTWO OSOBISTE
- a) Zachowaj czujność, obserwuj swoje działania i kieruj się zdrowym rozsądkiem podczas obsługi**

- narzędzia. **Nie używaj narzędzia, gdy jesteś zmęczony lub pod wpływem narkotyków, alkoholu lub leków.** Chwila nieuwagi podczas obsługi narzędzi może spowodować poważne obrażenia ciała.
- b) **Należy używać środków ochrony osobistej. Należy zawsze nosić okulary ochronne.** Stosowanie w odpowiednich warunkach sprzętu ochronnego takiego jak np. maska przeciwpyłowa, obuwie ochronne z podeszwami antypoślizgowymi, kask lub ochronniki słuchu zmniejszy ewentualne obrażenia.
  - c) **Nie należy dopuszczać do przypadkowego włączenia. Należy pilnować, aby przed podłączeniem narzędzia do zasilania i/lub baterii akumulatorowej oraz przed podniesieniem i przenoszeniem przełącznik był ustawiony w pozycji „wyłączone”.** Noszenie narzędzi z palcem na przełączniku lub zasilanie narzędzi, które mają włączony przełącznik, może prowadzić do wypadków.
  - d) **Przed włączeniem narzędzia należy wyjąć wszelkie klucze regulacyjne lub klucze nastawne.** Klucze zaczeplone o obracającą się część narzędzia może spowodować obrażenia ciała.
  - e) **Nie należy sięgać za daleko. Należy zawsze dbać o utrzymanie równowagi i pewne podparcie nóg.** Umożliwia to lepszą kontrolę nad narzędziem w nieoczekiwanych sytuacjach.
  - f) **Należy nosić odpowiednią odzież. Nie powinno się nosić luźnych ubrań ani biżuterii. Włosy i odzież należy trzymać w bezpiecznej odległości od poruszających się części.** Luźne ubrania, biżuteria lub długie włosy mogą zaczeplić się o poruszające się części.
  - g) **Jeżeli urządzenie jest przystosowane do podłączania do odsysacza pyłu i urządzenia zbierającego, należy dopilnować, aby systemy te były podłączone i właściwie stosowane.** Używanie systemów służących do pochłaniania pyłu może zmniejszyć zagrożenia związane z pyłem.
  - h) **Nie wolno dopuścić do tego, aby poczucie znajomości narzędzia wynikające z jego częstego używania doprowadziło do lekceważenia i ignorowania zasad bezpieczeństwa.** Jedno lekkomyślne działanie może w ułamku sekundy doprowadzić do ciężkich urazów.
- #### 4) UŻYWANIE I KONSERWACJA narzędzia
- a) **Nie należy forsować narzędzia. Użyj odpowiedniego narzędzia do danego zastosowania.** Odpowiednie narzędzie wykona zadanie lepiej i bezpieczniej, zgodnie z przeznaczeniem, do którego zostało zaprojektowane.
  - b) **Nie używaj narzędzia, jeśli przełącznik nie włącza go i nie wyłącza.** Każde narzędzie, którego nie można kontrolować za pomocą przełącznika, jest niebezpieczne i musi zostać naprawione.
  - c) **Przed przystąpieniem do jakichkolwiek regulacji, wymiany akcesoriów lub przechowywania narzędzi należy odłączyć wtyczkę od źródła zasilania i/ lub wyjąć akumulator, jeśli jest on wymowany.** Takie środki bezpieczeństwa zmniejszają ryzyko przypadkowego uruchomienia narzędzia.
  - d) **Nie używane narzędzia należy przechowywać w miejscu niedostępnym dla dzieci i nie pozwalać na obsługę narzędzia osobom, które nie znają narzędzia lub niniejszej instrukcji.** Narzędzia są niebezpieczne w rękach niewykwalifikowanych użytkowników.
  - e) **Konserwacja narzędzi i akcesoriów. Sprawdź, czy ruchome części nie są odchyłone od osim czy nie są pęknięte lub uszkodzone w inny sposób, który może wpływać na działanie narzędzia. W przypadku uszkodzenia należy przed użyciem naprawić narzędzie.** Wiele wypadków jest spowodowanych złym stanem technicznym narzędzi.
  - f) **Należy dbać o czystość i naostrzenie narzędzi tnących.** Odpowiednio utrzymane narzędzia tnące z ostrymi krawędziami tnącymi są mniej narażone na zakleszczanie się i łatwiej jest je kontrolować.
  - g) **Narzędzia, akcesoria i wiertła narzędziowe itp. należy używać zgodnie z niniejszą instrukcją, biorąc pod uwagę warunki pracy i wykonywane zadania.** Korzystanie z narzędzia niezgodnie z przeznaczeniem może prowadzić do niebezpiecznych sytuacji.
  - h) **Należy dbać o to, aby uchwyty i powierzchnie do trzymania były suche, czyste i niezaplamione olejem lub smarem.** Śliskie uchwyty nie pozwalają w bezpieczny sposób kontrolować narzędzia w nieprzewidzianych sytuacjach.
- #### 5) UŻYWANIE I KONSERWOWANIE narzędzi AKUMULATOROWYCH
- a) **Do ładowania należy używać wyłącznie ładowarki wskazanej przez producenta.** Użycie ładowarki pochodzącej od jednego akumulatora do ładowania innego akumulatora grozi pożarem.
  - b) **Narzędzi należy używać wyłącznie z wyznaczonymi akumulatorami.** Użycie jakichkolwiek innych akumulatorów grozi obrażeniami i pożarem.
  - c) **Jeżeli akumulator nie jest używany, należy go przechowywać z dala od innych przedmiotów metalowych, np. spinaczy, monet, kluczy, gwoździ, śrub i innych drobnych przedmiotów metalowych, które mogłyby spowodować zwarcie wyprowadzeń akumulatora.** Zwarcie wyprowadzeń akumulatora może doprowadzić do oparzeń lub pożaru.
  - d) **W niesprzyjających warunkach może dojść do wycieku cieczy z akumulatora. Należy wtedy unikać wszelkiego kontaktu z tą cieczą. W razie przypadkowego kontaktu ze skórą, zabrudzone miejsce należy obficie przemyć wodą. Jeżeli płyn dostanie się do oczu, należy dodatkowo zasięgnąć porady lekarza.** Płyn wyciekający z akumulatora może powodować podrażnienie lub oparzenia.
  - e) **Nie należy używać akumulatorów lub narzędzia, które są uszkodzone lub zostały poddane przeróbkom.** Uszkodzone lub zmodyfikowane akumulatory mogą zachowywać się w sposób nieprzewidywalny, co może doprowadzić do pożaru lub wybuchu lub stwarzać ryzyko urazów.
  - f) **Nie należy narażać akumulatora lub narzędzia na kontakt z ogniem lub zbyt wysokimi temperaturami.** Ogień lub temperatury przekraczające 130°C mogą doprowadzić do wybuchu.
  - g) **Należy przestrzegać wszystkich instrukcji ładowania. Nie należy ładować akumulatora lub narzędzia poza przedziałem temperatur podanym w instrukcji.** Ładowanie w sposób nieprawidłowy lub w temperaturze wykraczającej poza określony zakres może doprowadzić do uszkodzenia akumulatora i zwiększa ryzyko pożaru.

## 6) SERWISOWANIE

- a) **Serwisowanie narzędzia należy powierzyć wykwalifikowanemu serwisantowi, który używa wyłącznie identycznych części zamiennych.** Zapewni to bezpieczeństwo eksploatacji narzędzia.
- b) **Nie wolno w żadnym wypadku naprawiać uszkodzonego akumulatora.** Naprawy akumulatora można dokonywać wyłącznie u producenta lub w autoryzowanym punkcie serwisowym.

## INSTRUKCJA BEZPIECZEŃSTWA DLA BEZPRZEWODOWEJ MYJKI DO TARASÓW

### KWESTIE OGÓLNE

- Zapoznaj się z elementami sterującymi i prawidłowym użytkowaniem elektronarzędzia.
- To elektronarzędzie nie jest przeznaczone do użytku przez dzieci i osoby o ograniczonej sprawności fizycznej, sensorycznej lub umysłowej, a także osoby nieposiadające odpowiedniego doświadczenia lub wiedzy, a także osoby niezaznajomione z instrukcją.
- Przepisy miejscowe mogą nakładać ograniczenia dotyczące wieku operatora.
- Pilnuj, by dzieci nie bawiły się elektronarzędziem.
- Używaj elektronarzędzia wyłącznie przy świetle dziennym lub przy odpowiednim oświetleniu sztucznym.
- Użytkownik ponosi odpowiedzialność za wypadki lub zagrożenia dotyczące innych osób lub ich mienia.
- Dzieciom nie wolno czyścić ani konserwować elektronarzędzia bez nadzoru.
- Podczas obsługi elektronarzędzia należy zawsze nosić okulary ochronne, długie spodnie i solidne buty.
- Podczas wymiany akcesoriów należy używać rękawic ochronnych (dotknięcie akcesoriów może doprowadzić do obrażeń).
- Nigdy nie używaj elektronarzędzia, jeśli osłona jest uszkodzona lub nie jest zamontowana.
- Nigdy nie używaj elektronarzędzia w bezpośrednim sąsiedztwie innych ludzi; przerwij używanie elektronarzędzia, jeśli w pobliżu znajdują się ludzie (zwłaszcza dzieci) lub zwierzęta domowe.
- Zawsze wyłączaj elektronarzędzie i wyjmuj akumulator
  - za każdym razem, gdy pozostawiasz elektronarzędzie bez nadzoru.
  - przed usunięciem zakleszczonego materiału,
  - przed sprawdzeniem, czyszczeniem lub pracą przy elektronarzędziu.
  - po uderzeniu w jakiś przedmiot,
  - gdy elektronarzędzie zaczyna drgać w nietypowy sposób.

### SZCZOTKI

- SKIL może zagwarantować bezawaryjne działanie elektronarzędzia tylko w przypadku stosowania oryginalnych akcesoriów.
- Montuj wyłącznie szczotki, których maksymalna prędkość obrotowa („RPM”) jest wyższa od liczby obrotów na minutę podanej na elektronarzędziu.
- Nie należy używać szczotek, które są zużyte.
- Plamy z rdzy i inne ślady zmian chemicznych lub mechanicznych materiału utrzymującego włosie szczotki mogą doprowadzić do jej przedwczesnego niewłaściwego działania.
- Szczotki należy przechowywać w odpowiednim miejscu oraz w taki sposób, aby były one zabezpieczone przed następującymi czynnikami:

- wysoka wilgotność powietrza, gorąco, zużycie lub płyny mogące uszkodzić szczotkę.
- kwasy lub kwaśne opary mogące uszkodzić szczotkę.
- niska temperatura otoczenia, powodująca skraplanie się na szczotce pary wodnej podczas przechowywania w miejscach o wyższej temperaturze otoczenia.
- odkształcenie którejkolwiek części szczotki.

### PRZED UŻYCIEM

- Przed każdym użyciem oraz po każdym uderzeniu należy sprawdzić działanie elektronarzędzia; w przypadku uszkodzenia należy natychmiast zlecić jego naprawę wykwalifikowanej osobie (nigdy nie otwieraj elektronarzędzia samodzielnie).

### PODZAS UŻYTKOWANIA

- Elektronarzędzia należy używać wyłącznie w pozycji pionowej, ze szczotką skierowaną w stronę podłoża (**nigdy nie należy włączać elektronarzędzia w innej pozycji**).
- Zawsze zachowuj odpowiednią stabilność i równowagę a na pochyłościach pamiętaj o zapewnieniu punktu oparcia.
- Zawsze trzymaj ręce i stopy z dala od szczotki, zwłaszcza podczas włączania silnika.
- Zwiąż długie włosy tak, aby sięgały powyżej ramion, co zapobiegnie wplątaniu się w ruchome części.
- Narzędzie należy prowadzić z umiarkowaną prędkością (nie należy biegać).
- Nie przechodź przez ulice ani ścieżki zwirowe z włączonym elektronarzędziem.
- Należy być zawsze w pełni skoncentrowanym na pracy i unikać rozpraszania.
- Otwory wentylacyjne muszą być zawsze drożne.
- W przypadku awarii elektrycznej lub mechanicznej należy natychmiast wyłączyć elektronarzędzie i wyjąć akumulator.

### PO UŻYCIU

- Szczotka obraca się jeszcze przez chwilę po wyłączeniu elektronarzędzia (**nie należy dotykać obracającej się szczotki**).
- Zawsze wyjmuj akumulator z elektronarzędzia.
- Przed odłożeniem elektronarzędzia wyłącz silnik i upewnij się, że wszystkie ruchome części całkowicie się zatrzymały.

### AKUMULATORY

- **Dostarczony akumulator, o ile występuje, jest częściowo naładowany** (aby zapewnić pełne naładowanie akumulatora, przed użyciem elektronarzędzia po raz pierwszy akumulator należy całkowicie naładować ładowarką)
- **Do tego elektronarzędzia należy używać wyłącznie następujących akumulatorów i ładowarek**
  - Akumulator SKIL: BR1'31\*\*\*\*
  - Ładowarka SKIL: CR1'31\*\*\*\*
- Uszkodzony akumulator należy wymienić; nie należy używać go do pracy
- Zabrania się rozmontowywania akumulatora
- Nie wystawiać elektronarzędzia/akumulatora na działanie deszczu
- Dopuszczalna temperatura otoczenia (elektronarzędzie/ładowarka/akumulator):
  - podczas ładowania 4...40°C
  - podczas pracy -20...+50°C
  - podczas przechowywania -20...+50°C

### WYJAŚNIENIE SYMBOLI NA elektronarzędziu /BATERII

- ③ Przed użyciem należy przeczytać instrukcję

- ④ Należy stosować okulary ochronne i ochronniki słuchu
- ⑤ Należy nosić rękawice ochronne
- ⑥ Noś obuwię ochronne
- ⑦ Uwaga na przedmioty wyrzucane w powietrze
- ⑧ Przed przystąpieniem do czynności konserwacyjnych należy odłączyć akumulator
- ⑨ Nie wyrzucaj elektronarzędzi i baterii razem z odpadami domowymi
- ⑩ Nie wystawiać narzędzia na działanie deszczu
- ⑪ Przechowuj urządzenie/ładowarkę/akumulator w miejscu, w którym temperatura nie przekroczy 50°C
- ⑫ Akumulatory mogą wybuchnąć, jeśli zostaną wrzucone do ognia, dlatego nie należy ich spalać pod żadnym pozorem
- ⑬ Trzymaj osoby postronne z daleka
- ⑭ Nie zbliżaj rąk do szczotki

## UŻYTKOWANIE

- Ładowanie akumulatora
  - ! **Prosimy przeczytać ostrzeżenia dotyczące bezpieczeństwa oraz instrukcje dostarczone wraz z ładowarką**
- Wyjmowanie/zakładanie akumulatora ②
- Wskaźnik poziomu naładowania akumulatora ⑫
  - naciśnij przycisk wskaźnika poziomu naładowania akumulatora H, aby wyświetlić aktualny poziom naładowania akumulatora ⑫a
  - ! **gdy po naciśnięciu przycisku E ⑫b zacznie migać najniższy poziom wskaźnika akumulatora, akumulator jest rozładowany**
  - ! **jeśli po naciśnięciu przycisku E ⑫c zaczynają migać 2 poziomy wskaźnika akumulatora, oznacza to, że akumulator nie znajduje się w dopuszczalnym zakresie temperatur roboczych**
- Ochrona akumulatora
 

Elektronarzędzie jest nagłe wyłączane lub uniemożliwia się jego włączenie, gdy:

  - **obciążenie jest zbyt duże** --> usunąć obciążenie i uruchomić ponownie
  - **temperatura akumulatora nie mieści się w dopuszczalnym zakresie temperatur roboczych od -20 do +50°C** --> po naciśnięciu przycisku E ⑫c zaczynają migać 2 poziomy wskaźnika poziomu naładowania akumulatora; należy odczekać, aż akumulator powróci do dopuszczalnego zakresu temperatur roboczych
  - **akumulator jest prawie pusty (aby chronić przed głębokim rozładowaniem)** --> niski poziom naładowania akumulatora lub migający niski poziom naładowania akumulatora ⑫b jest pokazywany na wskaźniku poziomu naładowania akumulatora po naciśnięciu przycisku E; naładuj akumulator
  - ! **nie należy naciskać dłużej przycisku włączania/wyłączania po automatycznym wyłączeniu elektronarzędzia; może to spowodować uszkodzenie akumulatora**
- Montaż i wymiana szczotki
  - ! **zawsze wyjmuj akumulator przed jakąkolwiek regulacją lub wymianą szczotki**
  - unieś połowę pokrętła panelu bocznego P z rowkami, obróć je przeciwnie do ruchu wskazówek zegara i zdejmij ⑬a

- naciśnij jednocześnie przyciski zwalniające N po obu stronach panelu bocznego i zdejmij go ⑬a
- włoż pręty dwóch paneli bocznych do otworów wału na obu końcach szczotki ⑬b
- naciśnij górny koniec panelu bocznego ⑬c
- włoż pokrętło panelu bocznego P i dokręć je, a następnie połóż podniesioną połowę na płasko ⑬d
- ! **przed użyciem upewnij się, że pokrętło panelu bocznego i panel boczny są zamontowane na swoim miejscu**
- Wybierz szczotkę w zależności od powierzchni, którą chcesz wyczyścić:
  - Miękka szczotka:** powierzchnie drewniane, gładkie powierzchnie, sztuczna trawa
  - Twarda szczotka:** powierzchnie chropowate, powierzchnie betonowe
- Zamontuj głowicę szczotki U ⑬
- ! **zawsze wyłączaj elektronarzędzie i wyjmuj akumulator**
- połóż elektronarzędzie na płaskiej powierzchni przednim uchwytem skierowanym w dół
- podnieś dźwignię blokady sprzęgła M
- włoż pręt głowicy szczotki do łącznika wału L
- ! **przód głowicy szczotki (logo SKIL ) znajduje się po tej samej stronie drążka co przedni uchwyt**
- naciśnij dźwignię blokady sprzęgła M
- zdejmij głowicę szczotki, jak pokazano ilustracji ⑬
- ! **przed użyciem upewnij się, że głowica szczotki jest prawidłowo zamontowana**
- Regulacja wysokości ⑬
- poluzować gwintowaną tuleję J
- rozsuń drążek teleskopowy K do żądanej wysokości
- dokręć tuleję gwintowaną J
- ! **nie należy używać siły przy wysuwaniu/schowaniu drążka do żądanej wysokości**
- Regulacja uchyty przedniego ⑬
- poluzować pokrętło blokady H, obracając je w kierunku przeciwnym do ruchu wskazówek zegara
- przesunij przedni uchwyt D wzdłuż drążka, a następnie obróć go do żądanej pozycji
- dokręć pokrętło blokady H, obracając je zgodnie z ruchem wskazówek zegara
- ! **złożona pozycja górna i dolna jest przeznaczona wyłącznie do przechowywania, aby zaoszczędzić miejsce**
- Włączanie/Wyłączenie ⑬
- naciśnij przycisk blokady D w lewo/prawo, a następnie włącz elektronarzędzie, naciskając wyłącznik spustowy B
- wyłącz elektronarzędzie, zwalniając wyłącznik spustowy B
- ! **po wyłączeniu elektronarzędzia szczotka obraca się jeszcze przez kilka sekund**
- przed ponownym włączeniem narzędzia należy poczekać na całkowite zatrzymanie się szczotki
- ! **narzędzia nie wolno szybko włączać i wyłączać**
- Przed użyciem elektronarzędzia
  - upewnij się, że zamontowana jest odpowiednia szczotka przeznaczona do czyszczenia żądanej powierzchni
  - upewnij się, że szczotka jest prawidłowo zamontowana, a pokrętło panelu bocznego P jest mocno dokręcone
  - przeprowadzić próbę elektronarzędzia przez co najmniej 60 sekund przy najwyższej prędkości bez obciążenia w bezpiecznej pozycji

- W przypadku wystąpienia znacznych drgań lub innych usterek należy natychmiast zatrzymać pracę elektronarzędzia i sprawdzić przyczynę
- Czyszczenie powierzchni
  - ! **upewnij się, że obszar czyszczenia jest wolny od kamieni, gruzu i innych obcych przedmiotów**
  - ustaw szcztokę równomiernie na czyszczonej powierzchni. Przesuwaj szcztokę po powierzchni, lekko naciskając
  - upewnij się, że dolna część elektronarzędzia jest utrzymywana w pozycji poziomej
  - pracę można rozpocząć dopiero po włączeniu silnika
  - trzymaj elektronarzędzie z dala od stałych obiektów i roślin
  - trzymaj ręce i stopy z dala od obracającej się szcztoki
  - nie używaj elektronarzędzia zbyt długo w jednym miejscu
  - nie przeciążaj elektronarzędzia
- Trzymanie i prowadzenie elektronarzędzia ⑩
  - trzymaj elektronarzędzie mocno obiema rękami, aby mieć nad nim pełną kontrolę w każdej chwili
  - prowadź elektronarzędzie ze stałą prędkością po obrabianej powierzchni
  - prosimy utrzymywać stabilną pozycję roboczą
  - zawsze trzymaj elektronarzędzie z dala od ciała

## KONSERWACJA/SERWIS

- Zawsze utrzymuj elektronarzędzie i akumulator w czystości
  - ! **przed czyszczeniem wyjmij akumulator z elektronarzędzia i upewnij się, że wszystkie ruchome części całkowicie się zatrzymały**
- Czyszczenie
  - czyść elektronarzędzie wilgotną ściereczką (nie używaj środków czyszczących ani rozpuszczalników)
  - regularnie usuwaj brud z osłony Q
- Należy regularnie sprawdzać stan ślimaka oraz dokręcenie nakrętek, śrub i wkrętów
- Należy regularnie sprawdzać narzędzie pod kątem zużytych lub uszkodzonych elementów, a w razie potrzeby wymienić je lub naprawić
- Przechowywanie ⑪
  - bezpiecznie zamontuj szynę magazynową T na ścianie za pomocą 2 śrub (brak w zestawie) i wypoziomuj ją
  - przechowuj elektronarzędzie w suchym i zamkniętym pomieszczeniu, poza zasięgiem dzieci
  - nie przykrywaj elektronarzędzia plastikiem (plastik może powodować wilgoć i rdzewienie/korozję)
- Jeżeli elektronarzędzie ulegnie awarii pomimo zachowania należytej staranności podczas produkcji i testowania, naprawę należy zlecić serwisowi elektronarzędzi SKIL
  - wyślij elektronarzędzie **w stanie nierozmontowanym** wraz z dowodem zakupu do swojego sprzedawcy lub najbliższego serwisu SKIL (adresy i schemat serwisowy elektronarzędzia znajdują się na stronie [www.skil.com](http://www.skil.com))
- Należy pamiętać, że uszkodzenia powstałe w wyniku przeciążenia lub niewłaściwego obchodzenia się z elektronarzędziem nie podlegają gwarancji (warunki gwarancji SKIL można znaleźć na stronie [www.skil.com](http://www.skil.com) lub u dealera)

## ROZWIĄZYWANIE PROBLEMÓW

- Podana lista zawiera opis objawów problemów, ich możliwych przyczyn oraz działań naprawczych (jeśli w ten sposób nie można zidentyfikować i usunąć problemu, należy skontaktować się z dystrybutorem lub punktem serwisowym)
  - ! **w przypadku awarii elektrycznej lub mechanicznej należy natychmiast wyłączyć elektronarzędzie i wyjąć akumulator**
- ★ Elektronarzędzie nie działa
  - rozładowany akumulator -> naładować akumulator
  - gorący akumulator -> pozwolić akumulatorowi ostygnąć
  - usterka wewnętrzna -> skontaktować się z dystrybutorem lub punktem serwisowym
- ★ Elektronarzędzie działa z przerwami
  - uszkodzenie wewnętrznego okablowania -> skontaktować się z dystrybutorem lub punktem serwisowym
  - uszkodzenie wyłącznika -> skontaktować się ze sprzedawcą lub punktem serwisowym
- ★ Nieoczekiwane wyłączenie podczas pracy -> zmniejsz intensywność obciążenia elektronarzędzia
- ★ Słaby efekt czyszczenia -> Sprawdź, czy szcztoka nie jest zużyta i wymień ją na czas

## OCHRONA ŚRODOWISKA

Dotyczy tylko krajów UE

- **Nie wyrzucaj elektronarzędzi, akcesoriów i opakowań razem z odpadami domowymi**
  - zgodnie z europejską dyrektywą 2012/19/WE w sprawie zużytego sprzętu elektrycznego i elektronicznego oraz jej wdrożeniem do prawa krajowego, zużyte elektronarzędzia należy zbierać oddzielnie i przekazywać do przyjaznego dla środowiska zakładu recyklingu
  - w przypadku konieczności wyrzucenia przypomina o tym symbol ⑧
- ! **aby nie dopuścić do zwarcia, przed utylizacją należy zabezpieczyć wyprowadzenia akumulatora grubą taśmą**

## HAŁAS/DRGANIA

- Pomiar przeprowadzony zgodnie z normą EN 62841 wykazały, że poziom ciśnienia akustycznego tego elektronarzędzia wynosi 87 dB(A), a poziom mocy akustycznej 95 dB(A) (niepewność K = 3 dB), a drgania <math>2,5 \text{ m/s}^2</math> (sumy wektorowe przyspieszeń mierzone czujnikiem triax; niepewność K = 1,5  $\text{m/s}^2$ )
- Deklarowane wartości emisji drgań i deklarowane wartości emisji hałasu zostały zmierzone zgodnie ze standardową metodą badawczą określoną w normie EN62841 i mogą służyć do porównywania jednego elektronarzędzia z drugim
  - Deklarowana wartość emisji drgań i deklarowany poziom emisji hałasu mogą również służyć do wstępnej oceny narażenia na drgania i hałas.
- ! **w zależności od sposobu eksploatacji, emisja drgań i hałasu podczas faktycznego użytkowania elektronarzędzia może się różnić od wartości deklarowanej**
  - poziom drgań może przekroczyć podany poziom. Podczas oceny narażenia na drgania w celu określenia środków bezpieczeństwa wymaganych

przez dyrektywę 2002/44/WE в целях защиты лиц регулярно использующих электронные инструменты в месте работы, оценка воздействия на вибрацию должна учитывать реальные условия использования и способ использования электронного инструмента, в том числе учитывать все части цикла операционного, такие как время выключения электронного инструмента и время его работы в режиме ожидания, а также время действия выключателя.

RU

## Аккумуляторный очиститель для террас 0680

В состав эксплуатационных документов, предусмотренных изготовителем для продукции, могут входить настоящее руководство по эксплуатации, а также приложения.

Информация о подтверждении соответствия содержится в приложении.

### Срок службы изделия

Срок службы изделия составляет 7 лет. Не рекомендуется к эксплуатации по истечении 5 лет хранения с даты изготовления без предварительной проверки (дату изготовления см. на этикетке).

### Перечень критических отзывов и ошибочные действия персонала или пользователя

- не использовать с поврежденной рукояткой или поврежденным защитным кожухом
- не использовать при появлении дыма непосредственно из корпуса изделия
- не использовать с перебитым или оголенным электрическим кабелем
- не использовать на открытом пространстве во время дождя (в распыляемой воде)
- не включать при попадании воды в корпус
- не использовать при сильном искрении
- не использовать при появлении сильной вибрации

### Критерии предельных состояний

- перетёрт или повреждён электрический кабель
- повреждён корпус изделия

### Тип и периодичность технического обслуживания

Рекомендуется очистить инструмент от пыли после каждого использования.

### Хранение

- необходимо хранить в сухом месте
- необходимо хранить вдали от источников повышенных температур и воздействия солнечных лучей
- при хранении необходимо избегать резкого перепада температур
- хранение без упаковки не допускается
- подробные требования к условиям хранения смотрите в ГОСТ 15150 (Условие 1)

### Транспортировка

- категорически не допускается падение и любые механические воздействия на упаковку при транспортировке
- при разгрузке/погрузке не допускается использование любого вида техники, работающей по принципу зажима упаковки
- подробные требования к условиям

транспортировки смотрите в ГОСТ 15150 (Условие 5)

### ВНИМАНИЕ!

**В случае возникновения перебоя в работе электроинструмента вследствие полного или частичного прекращения энергоснабжения или повреждения цепи управления энергоснабжением установите выключатель в положение Выкл., убедившись, что он не заблокирован (при его наличии) и отключите сетевую вилку от розетки или отсоедините съёмный аккумулятор (этим предотвращается неконтролируемый повторный запуск)**

### ВВЕДЕНИЕ

- Инструмент предназначен для уборки снега на небольших территориях, таких как подъездные пути, тротуары, пешеходные дорожки, тропинки и дворы.
- Убедитесь, что упаковка содержит все части, указанные на Рис. ②.
- Если какой-либо компонент отсутствует или поврежден, свяжитесь с поставщиком.
- **Перед использованием устройства внимательно ознакомьтесь с данной инструкцией и сохраните ее для дальнейшего использования** ③
- **Обратите особое внимание на инструкции по технике безопасности и предупреждения — их несоблюдение может привести к серьезным травмам.**

### ТЕХНИЧЕСКИЕ ХАРАКТЕРИСТИКИ ①

### СТРАНА ИЗГОТОВЛЕНИЯ

Сделано в Китае

### КОМПОНЕНТЫ ЭЛЕКТРОИНСТРУМЕНТА ②

- A** Задняя рукоятка
- B** Курковый переключатель
- C** Крюк для хранения
- D** Кнопка блокировки
- E** Индикатор уровня заряда
- F** Штанга
- G** Передняя рукоятка
- H** Ручка фиксатора
- J** Резьбовая муфта
- K** Телескопическая штанга
- L** Соединитель вала
- M** Рычаг блокировки муфты
- N** Кнопка фиксации боковой панели
- P** Ручка боковой панели
- Q** Щиток
- R** Жесткая щетка
- S** Мягкая щетка
- T** Приспособление для хранения
- U** Головка щетки

### БЕЗОПАСНОСТЬ

#### ОБЩИЕ ПРАВИЛА ТЕХНИКИ БЕЗОПАСНОСТИ ПРИ

## РАБОТЕ С ЭЛЕКТРОИНСТРУМЕНТАМИ

**⚠ ПРЕДУПРЕЖДЕНИЕ.** Прочитайте все правила безопасности, инструкции, иллюстрации и спецификации, прилагаемые к этому электроинструменту. Невыполнение изложенных ниже инструкций может привести к поражению электрическим током, пожару и (или) тяжелым травмам.

Сохраните все предупреждения и инструкции для использования в будущем.

Термин «электроинструмент» в предупреждениях означает электрический инструмент с питанием от сети (с кабелем) или электрический инструмент с питанием от аккумулятора (без кабеля).

### 1) БЕЗОПАСНОСТЬ РАБОЧЕГО МЕСТА

- a) **Обеспечьте чистоту и освещенность рабочего места.** Загроможденные и плохо освещенные места служат причиной несчастных случаев.
- b) **Не используйте инструмент во взрывоопасных местах, например вблизи горючих жидкостей, газа или пыли.** Инструменты генерируют искры, которые могут воспламенить пыль или испарения.
- c) **Не позволяйте детям и посторонним людям находиться вблизи работающего инструмента.** Отвлекающие факторы могут привести к потере контроля.

### 2) ЭЛЕКТРОТЕХНИЧЕСКАЯ БЕЗОПАСНОСТЬ

- a) **Вилка инструмента должна соответствовать розетке. Никогда не переделывайте вилку. Не используйте никакие переходники для вилок электроинструментов с заземлением.** Использование оригинальных вилок и соответствующих им розеток уменьшает риск поражения электрическим током.
- b) **Избегайте прикосновений к заземленным объектам, таким как трубы, радиаторы, плиты и холодильники.** Риск поражения электрическим током выше, когда тело заземлено.
- c) **Не подвергайте инструменты воздействию дождя или влаги.** При попадании воды в инструмент увеличивается риск поражения электрическим током.
- d) **Обращайтесь с кабелем аккуратно. Никогда не переносите, не тяните и не выключайте инструмент за кабель. Держите кабель подальше от источников тепла, масла, острых предметов и движущихся частей.** Поврежденные или запутанные кабели повышают риск поражения электрическим током.
- e) **Для работы с инструментом вне помещения используйте предназначенный для этого удлинительный кабель.** Использование кабеля, подходящего для использования вне помещения, снижает риск поражения электрическим током.
- f) **Если использование инструмента в сыром месте неизбежно, подключайте его через устройство защитного отключения (УЗО).** Использование УЗО снижает риск поражения электрическим током.

### 3) ЛИЧНАЯ БЕЗОПАСНОСТЬ

- a) **При использовании инструмента будьте**

**бдительны, следите за своими действиями и следуйте здравому смыслу. Не пользуйтесь инструментом, если вы устали или находитесь под воздействием наркотиков, алкоголя или медикаментов.** Даже кратковременная невнимательность при работе с инструментом может привести к тяжелым травмам.

- b) **Используйте средства индивидуальной защиты. Всегда используйте защитные средства для глаз.** Защитное оборудование, такое как противопылевая маска, нескользящая предохранительная обувь, жесткая каска или устройства защиты органов слуха в соответствующих условиях уменьшает риск травмирования.
  - c) **Не допускайте непредвиденных запусков. Перед подключением инструмента к сети питания (или аккумулятору) и перед его переносом убедитесь, что выключатель находится в выключенном положении.** Не держите палец на выключателе при переноске и не включайте вилку в розетку, если инструмент включен. Это может привести к несчастному случаю.
  - d) **Перед включением устройства снимите с него регулировочные инструменты и гаечные ключи.** Регулировочный инструмент или гаечный ключ, оставленный на вращающейся части устройства, может стать причиной травмы.
  - e) **Не тянитесь. Всегда сохраняйте устойчивое положение и равновесие.** Это позволит лучше контролировать инструмент в непредвиденных ситуациях.
  - f) **Одевайтесь надлежащим образом. Не надевайте свободную одежду и украшения. Держите волосы и одежду подальше от движущихся частей.** Свободная одежда, украшения и длинные волосы могут попасть в движущиеся части.
  - g) **При наличии устройств для отвода и сбора пыли убедитесь, что они подключены и правильно работают.** Использование пылеулавливающих устройств снижает вред, причиняемый пылью.
  - h) **Не допускайте небрежности, которая может возникнуть из-за частого использования инструмента и повлечь за собой самоуверенность и игнорирование правил безопасности.** Неосторожное действие может причинить серьезную травму за доли секунды.
- ### 4) ИСПОЛЬЗОВАНИЕ И ОБСЛУЖИВАНИЕ ИНСТРУМЕНТА
- a) **Не прилагайте к инструменту чрезмерных усилий. Используйте подходящий для ваших задач инструмент.** Правильно выбранный инструмент более эффективен и безопасен при номинальной нагрузке.
  - b) **Не используйте инструмент, если его выключатель неисправен.** Инструменты с неисправным выключателем опасны и подлежат ремонту.
  - c) **Перед регулировкой, сменой аксессуаров или хранением отключите инструмент от сети питания и (или) извлеките аккумулятор, если это возможно.** Такие меры предосторожности уменьшают риск случайного запуска электроинструмента.

- d) Храните неиспользуемые инструменты в местах, недоступных для детей, и не доверяйте инструменты лицам, не знакомым с ними и с этими инструкциями. Инструменты опасны в руках неподготовленных пользователей.
- e) Выполняйте техническое обслуживание инструментов и принадлежностей. Проверьте выравнивание и сцепление подвижных деталей, наличие поломок и прочие условия, которые могут повлиять на работу инструмента. Если инструмент поврежден, перед использованием его необходимо отремонтировать. Многие несчастные случаи вызваны неправильным обслуживанием инструментов.
- f) Храните режущие инструменты в чистоте и заточенном состоянии. Правильно обслуживаемые и хорошо заточенные режущие инструменты меньше заклинивают и лучше контролируются.
- g) Используйте инструмент, аксессуары, насадки и т. п. в соответствии с этими инструкциями, учитывая условия и специфику выполняемой работы. Использование инструмента для выполнения непредусмотренных операций может привести к опасным ситуациям.
- h) Следите за тем, чтобы рукоятки и поверхности захвата были сухими и чистыми и на них не было масла или смазочного материала. Скользкие рукоятки и поверхности захвата не позволяют безопасно использовать инструмент и контролировать его в непредвиденных ситуациях.
- 5) **ЭКСПЛУАТАЦИЯ И ОБСЛУЖИВАНИЕ ИНСТРУМЕНТА С ПИТАНИЕМ ОТ АККУМУЛЯТОРА**
- a) Заряжайте аккумуляторы только с помощью зарядного устройства, указанного изготовителем. Зарядное устройство, предназначенное для одного типа аккумуляторных батарей, может стать причиной пожара при использовании с другим типом батарей.
- b) Используйте инструмент только со специально предназначенными для него аккумуляторами. Использование любого другого вида аккумуляторных батарей может стать причиной несчастных случаев или пожара.
- c) Когда аккумулятор не используется, храните его отдельно от металлических предметов — канцелярских скрепок, монет, ключей, гвоздей, винтов и др. — они могут соединить контакты. Короткое замыкание контактов аккумуляторной батареи может стать причиной ожогов или пожара.
- d) При неблагоприятных обстоятельствах из аккумулятора может потечь электролит; избегайте контакта с ним. При случайном контакте промойте водой. Если жидкость попала в глаза, обратитесь к врачу. Жидкость из аккумуляторной батареи может вызвать раздражение и ожоги.
- e) Не используйте аккумулятор и инструмент, если они повреждены или подвергались модификациям. Поведение поврежденных или модифицированных аккумуляторов может быть непредсказуемым, что приведет к возгоранию, взрыву и риску получения травм.
- f) Не подвержайте аккумуляторную батарею

и инструмент воздействию огня и высокой температуры. Воздействие огня или температуры выше 130 °C может привести к взрыву.

- g) Следуйте всем инструкциям по зарядке и не заряжайте аккумулятор и инструмент при температуре, выходящей за пределы указанного диапазона. Если зарядка выполняется неправильно или в условиях неподходящей температуры, это может привести к повреждению аккумулятора и возгоранию.
- 6) **ОБСЛУЖИВАНИЕ**
- a) Ремонт инструмента должен выполняться квалифицированным специалистом с использованием только идентичных запасных частей. Это обеспечит безопасность инструмента.
- b) Никогда обслуживайте поврежденные аккумуляторы. Обслуживание аккумуляторов должно выполняться только производителем или в авторизованном сервисном центре.

## ИНСТРУКЦИИ ПО ТЕХНИКЕ БЕЗОПАСНОСТИ ДЛЯ АККУМУЛЯТОРНОГО ОЧИСТИТЕЛЯ ДЛЯ ТЕРРАС

### ОБЩИЕ ПОЛОЖЕНИЯ

- Освойтесь с органами управления и научитесь правильно пользоваться электроинструментом.
- Данный электроинструмент не предназначен для использования детьми и лицами с ограниченными физическими, сенсорными или умственными способностями или имеющими недостаточный опыт или знания, а также незнакомыми с данными инструкциями.
- Местные нормы могут ограничивать возраст оператора.
- Следите за тем, чтобы дети не играли с электроинструментом.
- Используйте электроинструмент только при дневном свете или надлежащем искусственном освещении.
- Пользователь несет ответственность за несчастные случаи и ущерб, нанесенный другим людям или их имуществу.
- Не позволяйте детям выполнять очистку и техническое обслуживание электроинструмента без наблюдения взрослых.
- Во время работы с электроинструментом всегда надевайте защитные очки, длинные брюки, рубашку с длинным рукавом и прочную обувь.
- При смене насадок используйте защитные перчатки (контакт с насадкой может привести к травмам).
- Никогда не используйте электроинструмент, если щиток поврежден или не установлен.
- Никогда не используйте электроинструмент в непосредственной близости от людей. Прекратите использование инструмента, если рядом находятся люди (особенно дети) или животные.
- Всегда выключайте электроинструмент и извлекайте аккумулятор в следующих случаях:
  - если электроинструмент остается без присмотра;
  - перед удалением застрявшего материала;
  - перед проверкой, очисткой или обслуживанием электроинструмента;
  - после столкновения с посторонним предметом;
  - в случае чрезмерной вибрации электроинструмента.

## ЩЕТКИ

- Компания SKIL может гарантировать безупречную работу электроинструмента только при использовании оригинальных принадлежностей.
- Устанавливайте только те щетки, максимальная скорость вращения которых превышает значение оборотов в минуту («RPM»), указанное на электроинструменте.
- Не используйте изношенные щетки.
- Пятна ржавчины или другие признаки химических или механических изменений материала, удерживающего нити щетки, могут привести к преждевременному выходу щетки из строя.
- Храните щетки в подходящем месте таким образом, чтобы они были защищены от следующих видов воздействия:
  - высокой атмосферной влажности, тепла, износа или жидкостей, которые могут повредить щетку;
  - кислот или паров кислот, которые могут повредить щетку;
  - низких температур окружающей среды, что приводит к образованию на щетке конденсата при хранении в помещении с более высокой температурой окружающей среды;
  - деформации любой части щетки.

## ПЕРЕД ИСПОЛЬЗОВАНИЕМ

- Проверьте работоспособность электроинструмента перед каждым использованием и после любых ударов и воздействий. В случае обнаружения неисправности незамедлительно передайте его квалифицированному специалисту для выполнения ремонта (ни в коем случае не вскрывайте электроинструмент самостоятельно).

## ВО ВРЕМЯ ИСПОЛЬЗОВАНИЯ

- Используйте электроинструмент только в вертикальном положении, когда щетка направлена к земле (**никогда не включайте электроинструмент в другом положении**).
- Всегда сохраняйте устойчивое положение, особенно на склонах.
- Всегда держите руки и ноги подальше от щетки, особенно при включении двигателя.
- Длинные волосы закрепите выше уровня плеч, чтобы они не попали в движущиеся части.
- Работая с электроинструментом, перемещайтесь только в обычном темпе ходьбы (не бегите).
- Не пересекайте дороги или гравийные дорожки с работающим электроинструментом.
- Не отвлекайтесь и всегда концентрируйтесь на выполняемой работе.
- Следите за тем, чтобы вентиляционные отверстия не были засорены.
- В случае электрической или механической неисправности электроинструмента немедленно выключите его и извлеките аккумулятор.

## ПОСЛЕ ИСПОЛЬЗОВАНИЯ

- Щетка продолжает вращаться еще некоторое время после выключения электроинструмента (**не прикасайтесь к вращающейся щетке**).
- Всегда извлекайте аккумулятор из электроинструмента.
- Прежде чем положить электроинструмент, выключите его и убедитесь, что все движущиеся части полностью остановились.

## АККУМУЛЯТОРЫ

- **Аккумулятор (при наличии) поставляется частично заряженным.** Чтобы обеспечить полную емкость аккумулятора, перед первым использованием устройства полностью зарядите аккумулятор с помощью зарядного устройства.
- **Используйте с этим электроинструментом только указанные далее аккумуляторы и зарядные устройства.**
  - Аккумулятор SKIL: BR1'31\*\*\*\*
  - Зарядное устройство SKIL: CR1'31\*\*\*\*
- Не используйте поврежденный аккумулятор, его необходимо заменить.
- Не разбирайте аккумулятор.
- Не оставляйте электроинструмент и аккумулятор под дождем.
- Допустимая температура окружающей среды (электроинструмент/зарядное устройство/аккумулятор):
  - при зарядке от 4 до 40 °C
  - при эксплуатации от -20 до +50 °C
  - при хранении: от -20 до +50 °C

## ПОЯСНЕНИЯ К ОБОЗНАЧЕНИЯМ НА ЭЛЕКТРОИНСТРУМЕНТЕ И АККУМУЛЯТОРЕ


- ③ Перед использованием ознакомьтесь с инструкциями.
- ④ Используйте защитные средства для глаз и ушей.
- ⑤ Используйте защитные перчатки.
- ⑥ Используйте безопасную обувь.
- ⑦ Остерегайтесь отбрасываемых объектов.
- ⑧ Извлекайте аккумулятор перед выполнением технического обслуживания.
- ⑨ Не выбрасывайте электроинструменты и аккумуляторы вместе с бытовыми отходами.
- ⑩ Не оставляйте инструмент под дождем.
- ⑪ Храните инструмент, зарядное устройство и аккумулятор в местах, где температура не превышает 50 °C.
- ⑫ При попадании в огонь аккумулятор может взорваться. Ни в коем случае не сжигайте аккумуляторы.
- ⑬ Не позволяйте посторонним находиться поблизости.
- ⑭ Держите руки подальше от щетки.

## ИСПОЛЬЗОВАНИЕ

- Зарядка аккумулятора
  - ! **Прочитайте все предупреждения и инструкции по технике безопасности, прилагаемые к зарядному устройству.**
  - Извлечение и установка аккумулятора ②
  - Индикатор уровня заряда ⑫
    - Нажмите кнопку индикатора уровня заряда аккумулятора H, чтобы увидеть текущий уровень заряда ⑫a.
    - ! **Если после нажатия кнопки E ⑫b начинает мигать самый нижний индикатор уровня заряда, то аккумулятор разряжен.**
    - ! **Если после нажатия кнопки E ⑫c начинают мигать 2 уровня индикатора заряда, то температура аккумулятора находится за пределами допустимого диапазона рабочих температур.**
- Защита аккумулятора
  - Электроинструмент внезапно выключается или не включается в следующих случаях.

- **Нагрузка слишком высока** --> уменьшите нагрузку и выполните перезапуск.
- **Температура аккумулятора вышла за пределы допустимого диапазона рабочих температур от -20 до +50 °C** --> при нажатии кнопки E 12с начинают мигать 2 уровня индикатора уровня заряда. Дождитесь, пока температура аккумулятора вернется в допустимый диапазон рабочих температур.
- **Аккумулятор почти разряжен (для защиты от глубокого разряда)** --> низкий уровень заряда аккумулятора или мигающий низкий уровень заряда аккумулятора 12b отображается индикатором уровня заряда при нажатии кнопки E. Зарядите аккумулятор.
- ! **В случае автоматического выключения электроинструмента не пытайтесь включить его снова, это может привести к повреждению аккумулятора.**
- Установка и замена щетки
  - ! **Всегда извлекайте аккумулятор перед выполнением любых регулировок или замены щетки.**
  - Поднимите половину ручки боковой панели P, поверните ее против часовой стрелки и снимите 13a.
  - Нажмите одновременно кнопки фиксатора N с обеих сторон боковой панели и снимите ее 13a.
  - Вставьте стержни двух боковых панелей в отверстия вала на обоих концах щетки 13b.
  - Нажмите на верхнюю часть боковой панели 13с.
  - Вставьте ручку боковой панели P и затяните ее, затем опустите поднятую половину 13d.
  - ! **Перед использованием убедитесь, что ручка боковой панели и боковая панель установлены на место.**
  - Выберите щетку в зависимости от поверхности, которую необходимо очистить.  
**Мягкая щетка:** деревянные поверхности, гладкие поверхности, искусственный газон.  
**Жесткая щетка:** шероховатые поверхности, бетонированные поверхности.
- Установите головку щетки U 14
  - ! **Всегда выключайте электроинструмент и извлекайте аккумулятор.**
  - Положите электроинструмент на ровную поверхность передней ручкой вниз.
  - Поднимите рычаг блокировки муфты M.
  - Вставьте стержень головки щетки в соединитель вала L.
  - ! **Передняя часть головки щетки (с логотипом SKIL) должна находиться на той же стороне штанги, что и передняя рукоятка.**
  - Нажмите на рычаг блокировки муфты M.
  - Снимите головку щетки, как показано на рисунке 15.
  - ! **Перед использованием убедитесь, что головка щетки установлена на место.**
- Регулировка высоты 16
  - Ослабьте резьбовую муфту J.
  - Вытяните телескопическую штангу K на требуемую высоту.
  - Затяните резьбовую муфту J.
- ! **При вытягивании или складывании телескопической штанги не прилагайте чрезмерных усилий.**
- Регулировки передней рукоятки 17
  - Ослабьте ручку фиксатора H, повернув ее против часовой стрелки.
  - Сдвиньте переднюю рукоятку D вдоль штанги, а затем поверните ее в желаемое положение.
  - Затяните ручку фиксатора H по часовой стрелке.
  - ! **Крайнее верхнее и крайнее нижнее сложенные положения предназначены только для хранения с целью экономии места.**
- Включение и выключение 18
  - Чтобы включить электроинструмент, сдвиньте кнопку блокировки D влево или вправо, а затем нажмите на курковый переключатель B.
  - Чтобы выключить электроинструмент, отпустите курковый переключатель B.
  - ! **После выключения электроинструмента щетка продолжает вращаться еще несколько секунд.**
  - Прежде чем снова включать инструмент, дождитесь полной остановки щетки.
  - ! **Не допускайте быстрого выключения и включения инструмента.**
- Перед использованием электроинструмента
  - Установите щетку, подходящую для очищаемой поверхности.
  - Убедитесь, что щетка установлена правильно, а ручка боковой панели P надежно затянута.
  - Выполните пробный запуск электроинструмента не менее чем на 60 секунд на максимальной скорости без нагрузки в безопасном положении.
  - В случае значительной вибрации или обнаружения других отклонений немедленно остановите электроинструмент и проверьте его на наличие неисправности.
- Очистка поверхностей
  - ! **Уберите с очищаемого участка все камни, мусор и другие посторонние предметы.**
  - Ровно расположите щетку на очищаемой поверхности. Ведите щетку по поверхности с легким нажимом.
  - Следите за тем, чтобы нижняя сторона электроинструмента была расположена ровно.
  - Начинайте работу только при работающем двигателе.
  - Держите электроинструмент подальше от твердых предметов и растений.
  - Держите руки и ноги подальше от вращающейся щетки.
  - Не используйте электроинструмент на одном месте слишком долго.
  - Не перегружайте электроинструмент.
- Удерживание и направление электроинструмента 19
  - Для обеспечения полного контроля над электроинструментом всегда крепко держите его обеими руками.
  - Ведите электроинструмент по обрабатываемой поверхности с постоянной скоростью.
  - Сохраняйте устойчивое рабочее положение.
  - Всегда держите электроинструмент на достаточном расстоянии от тела.

## ТЕХНИЧЕСКОЕ ОБСЛУЖИВАНИЕ И УХОД

- Всегда содержите электроинструмент и аккумулятор в чистоте.  
**! Перед выполнением очистки извлеките аккумулятор из электроинструмента и убедитесь, что все движущиеся части полностью остановились.**
- Очистка
  - Для очистки электроинструмента пользуйтесь влажной тканью (не применяйте моющие средства и растворители).
  - Регулярно удаляйте загрязнения с щитка Q.
- Регулярно проверяйте состояние шнека и затяжку гаек, болтов и винтов.
- Регулярно проверяйте детали на предмет износа и повреждения и при необходимости ремонтируйте или заменяйте их.
- Хранение 
  - Надежно закрепите приспособление для хранения T на стене с помощью 2 винтов (не входят в комплект) и выровняйте по горизонтали.
  - Храните электроинструмент в сухом закрытом помещении, недоступном для детей.
  - Не накрывайте электроинструмент пластиком (пластик способствует повышению влажности с последующим образованием ржавчины/коррозии).
- Если несмотря на тщательность изготовления и испытаний электроинструмент выйдет из строя, его ремонт должен осуществляться в центре послепродажного обслуживания электроприборов SKIL.
  - Отправьте электроинструмент в **собранном виде** вместе с документом, подтверждающим покупку, вашему дилеру или в ближайший сервисный центр SKIL. Адреса и сервисная схема инструмента приведены на сайте [www.skil.com](http://www.skil.com).
- Имейте в виду, что на повреждения, вызванные перегрузкой или неправильным обращением с электроинструментом, гарантия не распространяется (условия гарантии SKIL см. на сайте [www.skil.com](http://www.skil.com) или уточните у дилера)

## УСТРАНЕНИЕ НЕПОЛАДОВ

- Ниже приведен перечень неисправностей, их возможных причин и корректирующих действий (если при их помощи не удастся исправить проблему, обратитесь к дилеру или в сервисный центр).  
**! В случае любой электрической или механической неисправности немедленно выключите электроинструмент и извлеките аккумулятор.**
- ★ Электроинструмент не работает.
  - Разряжен аккумулятор -> зарядите аккумулятор.
  - Горячий аккумулятор -> дайте аккумулятору остыть.
  - Внутренняя неисправность -> обратитесь к дилеру или в сервисный центр.
- ★ Электроинструмент работает с перебоями.
  - Повреждена внутренняя проводка -> обратитесь к дилеру или в сервисный центр.
  - Неисправен выключатель -> обратитесь к дилеру или в сервисный центр.

- ★ Неожиданное отключение во время работы -> уменьшите нагрузку на электроинструмент.
- ★ Неудовлетворительный результат очистки -> регулярно проверяйте степень износа щетки и вовремя заменяйте ее.

## ЗАЩИТА ОКРУЖАЮЩЕЙ СРЕДЫ

Только для стран ЕС.

- **Не выбрасывайте электроинструменты, принадлежности и упаковку вместе с бытовыми отходами.**
  - В соответствии с Европейской директивой 2012/19/ЕС об отходах электрического и электронного оборудования и ее выполнением в соответствии с национальным законодательством электроинструменты, отслужившие свой срок, должны собираться отдельно и доставляться на перерабатывающее предприятие, не наносящее ущерба окружающей среде.
  - Символ  напомним об этом, когда возникнет необходимость в утилизации.
- ! Перед утилизацией аккумулятора защитите его клеммы плотной изоляционной лентой для предотвращения короткого замыкания.**

## УРОВЕНЬ ШУМА И ВИБРАЦИИ

- Измеренный в соответствии со стандартом EN 62841 уровень звукового давления данного электроинструмента составляет 87 дБ (А), уровень звуковой мощности 95 дБ (А) (погрешность K = 3 дБ), а вибрация < 2,5 м/с<sup>2</sup> (суммарная трехкомпонентная вибрация; погрешность K = 1,5 м/с<sup>2</sup>).
- Указанные значения вибрации и шума были определены с помощью стандартного теста согласно EN 62841 и могут быть использованы для сравнения разных электроинструментов.
  - Указанные значения вибрации и шума также могут использоваться для предварительной оценки уровня воздействия
- ! В зависимости от характера использования электроинструмента фактические уровни вибрации и шума могут отличаться от заявленных.**
  - Уровень вибрации может превышать указанный. При оценке воздействия вибрации для определения мер безопасности, требуемых в соответствии с 2002/44/ЕС для защиты лиц, регулярно использующих электроинструменты на рабочем месте, при оценке воздействия вибрации следует учитывать фактические условия эксплуатации и способ использования электроинструмента, учитывая все периоды рабочего цикла — время, когда устройство выключено и когда оно работает вхолостую, а также время запуска.

## Акумуляторний апарат для чищення терас

0680

### ВСТУП

- Цей електроінструмент призначений для очищення плоских поверхонь, швів та проміжків між покриттями на відкритому повітрі, зокрема кам'яних плит, керамічної плитки, бруківки та дерев'яних поверхонь
- Електроінструмент не призначений для роботи на вертикальних поверхнях (наприклад, стінах будинку) та над головою (наприклад, стелях)
- Переконайтеся, що упаковка містить усі деталі, як показано на рисунку ②
- Якщо деталі відсутні або пошкоджені, зверніться до свого дилера
- **Перед використанням приладу уважно прочитайте цю інструкцію з експлуатації та збережіть її для подальшого використання** ③
- **Зверніть особливу увагу на правила та попередження з техніки безпеки; їх недотримання може призвести до серйозної травми**

### ТЕХНІЧНІ ДАНІ ①

### ЕЛЕМЕНТИ ЕЛЕКТРОІНСТРУМЕНТА ②

- A Задня ручка
- B Курок
- C Фіксувальна скоба
- D Кнопка блокування
- E Індикатор рівня заряду акумулятора
- F Штанга
- G Передня ручка
- H Фіксатор
- J Різьбова втулка
- K Телескопічна штанга
- L Муфта вала
- M Важіль блокування зчеплення
- N Кнопка від'єднання бічної панелі
- P Ручка-фіксатор бічної панелі
- Q Щиток
- R Жорстка щітка
- S М'яка щітка
- T Напрямна для зберігання
- U Щіткова головка

### БЕЗПЕКА

#### ЗАГАЛЬНІ ПОПЕРЕДЖЕННЯ ЩОДО ТЕХНІКИ БЕЗПЕКИ РОБОТИ З ЕЛЕКТРОІНСТРУМЕНТАМИ

**⚠ ПОПЕРЕДЖЕННЯ.** Прочитайте всі попередження безпеки, інструкції, ілюстрації та характеристики, надані з цим електроінструментом. Недотримання наведених нижче інструкцій може спричинити ураження електричним струмом, пожежу та/або серйозні травми.

**Зберігайте всі попередження та інструкції для**

#### використання в майбутньому.

Термін «електроінструмент» у попередженнях стосується електричного інструмента, що працює від електромережі (через шнур) або від акумулятора (без шнура).

#### 1) БЕЗПЕКА В РОБОЧІЙ ЗОНІ

- a) **Робоче місце має бути чистим і гарно освітленим.** Неприбрана або погано освітлена робоча зона може стати причиною нещасного випадку.
- b) **Не працюйте з інструментом у вибухонебезпечному середовищі, наприклад за наявності легкозаймистих рідин, газів або пилу.** Під час роботи інструмента утворюються іскри, від яких можуть зайнятися пил або випари.
- c) **Дітям і спостерігачам заборонено перебувати поруч з інструментом, що працює.** Це може відволікати вас і призвести до втрати контролю.

#### 2) ЕЛЕКТРОБЕЗПЕКА

- a) **Штепсельні вилки інструмента мають підходити до розеток.** Заборонено модифікувати вилку будь-яким чином. **Не використовуйте жодні перехідники для роботи із заземленими інструментами.** Використання штепселів і розеток, у які не вносилися зміни, зменшує ризик ураження електричним струмом.
- b) **Уникайте контакту частин тіла із заземленими поверхнями, такими як труби, батареї, плити й холодильники.** У разі заземлення тіла збільшується ризик ураження електричним струмом.
- c) **Бережіть електроінструмент від дощу та вологи.** Вода, що потрапила в інструмент, підвищує ризик ураження електричним струмом.
- d) **Поводьтесь обережно зі шнуром живлення. Не використовуйте кабель для перенесення інструмента, його підвішування або витягування вилки з розетки.** Тримайте шнур подалі від джерел тепла, мастил, гострих країв або частин, що рухаються. Пошкоджені або попутані шнури підвищують ризик ураження електричним струмом.
- e) **Під час роботи з інструментом надворі використовуйте подовжувач, призначений для зовнішніх робіт.** Використання подовжувача, призначеного для зовнішніх робіт, зменшує ризик ураження електричним струмом.
- f) **Якщо роботи з інструментом у вологому середовищі не уникнути, скористайтеся пристроєм захисного вимкнення (ПЗВ).** Використання ПЗВ зменшує ризик ураження електричним струмом.

#### 3) ІНДИВІДУАЛЬНА ТЕХНІКА БЕЗПЕКИ

- a) **Під час роботи з інструментом будьте уважні, стежте за своїми діями та мисліть розсудливо.** **Не працюйте з інструментом, якщо ви втомлені або перебуваєте під дією наркотичних речовин, алкоголю чи ліків.** Навіть миттєва втрата пильності під час роботи з інструментами може стати причиною важкої травми.
- b) **Використовуйте засоби особистого захисту. Завжди надягайте засоби захисту очей.** Використання у відповідних умовах таких захисних засобів, як протипиловий респіратор, неовзне

- захисне взуття, шолом-каска та навушники допоможе зменшити ризик травмування.
- c) **Уникайте випадкового запуску інструмента.** Перш ніж підключати електроінструмент до мережі живлення чи акумулятора, брати чи переносити його, перевірте, чи встановлено перемикач у положення «вимкнено». Якщо переносити інструмент, тримаючи палець на вимикачі, або підключати його до джерела живлення, коли вимикач перебуває в положенні «увімкнено», це може призвести до травмування.
  - d) **Перш ніж вмирати інструмент, слід зняти всі регульовальні клинці або гайкові кліночі.** Якщо залишити такий ключ на рухомій частині інструмента, це може призвести до травмування.
  - e) **Не дотягуйтеся. Завжди міцно стійте на ногах і втримуйте рівновагу.** Це дає змогу краще керувати інструментом у разі виникнення непередбачуваних ситуацій.
  - f) **Одягайтеся належним чином. Не носіть вільний одяг або біжутерію.** Стежте за тим, щоб волосся та одяг не потрапили на рухомі частини. Вільний одяг, біжутерія або довге волосся можуть потрапити в рухомі частини.
  - g) **Якщо пристрій обладнано системою видалення пилу, переконайтеся, що її правильно підключено та що ви використовуєте її належним чином.** Використання пристрою для збирання пилу може зменшити небезпеку, пов'язану з пилом.
  - h) **Не дозволяйте навичкам, отриманим після частого використання інструментів, змусити вас стати самовпевненими та ігнорувати принципи безпеки інструмента.** Недбала дія може спричинити серйозну травму протягом доли секунди.
- 4) ВИКОРИСТАННЯ ІНСТРУМЕНТА ТА ДОГЛЯД ЗА НИМ**
- a) **Не застосовуйте силу до інструмента.** Використовуйте належний інструмент відповідно до потреби. Правильно підібраний інструмент допоможе краще і безпечніше зробити роботу зі швидкістю, яка для неї передбачена.
  - b) **Не використовуйте інструмент, якщо перемикач не вмикає або не вимикає його.** Будь-який інструмент, яким неможливо керувати за допомогою перемикача, становить небезпеку й потребує ремонту.
  - c) **Перш ніж проводити будь-які налаштування, замінювати аксесуари або перед зберіганням слід вимкнути штепсель із джерела живлення та/або вийняти з інструмента акумулятор, якщо він знімний.** Такі запобіжні заходи техніки безпеки зменшують ризик випадкового запуску інструмента.
  - d) **Зберігайте інструменти, що не використовуються, подалі від дітей і не дозволяйте особам, які не мають досвіду роботи з такими інструментами або не знайомі з цією інструкцією, користуватись інструментом.** Інструменти становлять небезпеку в руках недосвідчених користувачів.
  - e) **Доглядайте за інструментами та аксесуарами.** Перевіряйте їх на предмет розладнання чи блокування рухомих частин, а також будь-яких обставин, які можуть вплинути на роботу інструмента. У разі пошкодження інструмент слід здати в ремонт, перш ніж користуватися ним. Часто нещасні випадки трапляються внаслідок неналежного технічного обслуговування інструментів.
  - f) **Тримайте різальні інструменти гострими й чистими.** Належним чином доглянуті ріжучі інструменти з гострими ріжучими краями рідше блокуються, і ними легше керувати.
  - g) **Користуйтеся інструментом, аксесуарами та бітами для інструмента згідно з цією інструкцією, зважаючи на робочі умови та роботу, яку слід виконати.** Використання інструмента не за призначенням може стати причиною виникнення небезпечних ситуацій.
  - h) **Підтримуйте ручки та захватні поверхні сухими, чистими, без жиру та бруду.** Слизькі ручки та захватні поверхні не дають змоги безпечно тримати та керувати інструментом у непередбачених ситуаціях.
- 5) КОРИСТУВАННЯ АКУМУЛЯТОРНИМ ІНСТРУМЕНТОМ І ДОГЛЯД ЗА НИМ**
- a) **Заряджайте лише за допомогою зарядного пристрою, вказаного виробником.** Зарядний пристрій, який підходить для акумуляторів одного виду, може спричинити ризик пожежі у випадку його використання з іншим акумулятором.
  - b) **З інструментами слід використовувати лише призначені для них акумуляторні батареї.** Використання будь-яких інших акумуляторних батарей може призвести до травми або пожежі.
  - c) **Коли акумулятор не використовується, його слід тримати окремо від металевих предметів – затискачів паперу, монет, ключів, цвяхів, шурупів та інших дрібних предметів, які можуть замкнути клеми.** Коротке замикання клем акумулятора може стати причиною опіків чи пожежі.
  - d) **У надто важких умовах експлуатації з акумулятора може витікати рідина; не доторкайтесь до неї.** Якщо випадково ви все ж торкнулися її, слід промити це місце водою. Якщо рідина потрапила в очі, слід також звернутися до лікаря. Рідина, яка виступає з акумулятора, може спричинити подразнення або опіки.
  - e) **Не використовуйте акумуляторну батарею або інструмент, які пошкоджені або змінені.** Пошкоджені або змінені акумулятори можуть мати непередбачувану поведінку, що може спричинити пожежу, вибух або ризик травмування.
  - f) **Не піддавайте акумуляторну батарею або інструмент дії вогню або високих температур.** Вогонь або температура вище 130°C може спричинити вибух.
  - g) **Дотримуйтеся усіх інструкцій щодо заряджання та не заряджайте акумуляторну батарею або інструмент за межами температурного діапазону, зазначеного в інструкціях.** Зарядження неналежним чином або при температурах за межами вказаного діапазону може пошкодити акумулятор і збільшити ризик виникнення пожежі.
  - 6) **СЕРВІС**
  - a) **Обслуговування інструмента повинен виконувати кваліфікований ремонтник із**

використанням лише ідентичних запасних частин. Це забезпечить нормальну роботу інструмента.

- b) **Ніколи не обслуговуйте пошкоджені акумулятори.** Обслуговувати акумулятори дозволяється лише виробнику або авторизованим сервісним організаціям.

## ВНАЗІВКИ З БЕЗПЕКИ ДЛЯ АКУМУЛЯТОРНОГО АПАРАТА ДЛЯ ЧИЩЕННЯ ТЕРАС

### ЗАГАЛЬНІ

- Ознайомтесь із засобами керування та порядком роботи з електроінструментом.
- Цей електроінструмент не призначений для використання дітьми та людьми з обмеженими фізичними, сенсорними або розумовими здібностями або з браком досвіду і знань або людьми, які не ознайомлені з інструкціями.
- Місцеві нормативні акти можуть обмежувати вік оператора.
- Переконайтеся, що діти не мають змоги гратися з електроінструментом.
- Користуватись електроінструментом можна лише за достатнього денного чи відповідного штучного освітлення.
- За нещасні випадки з людьми або пошкодження їх майна, а також загрозу для них відповідає користувач.
- Дітям забороняється без нагляду чистити та обслуговувати електроінструмент.
- Під час роботи з електроінструментом використовуйте захисні окуляри, одягайте довгі штани, сорочку з довгим рукавом і міцне взуття.
- Під час заміни насадок одягайте захисні рукавички (контакт із гострими насадками може спричинити травми)
- У жодному разі не використовуйте електроінструмент, якщо не встановлено або пошкоджено щиток.
- Категорично заборонено використовувати електроінструмент безпосередньо поблизу інших людей (особливо дітей) і тварин.
- Завжди вимикайте електроінструмент і виймайте акумулятор:
  - коли залишаєте електроінструмент без нагляду.
  - перед тим як виймати застряглі предмети;
  - перед перевіркою, очищенням електроінструмента або роботою з ним;
  - після зіткнення зі стороннім предметом;
  - якщо електроінструмент починає засильно вібрувати.

### ЩІТКИ

- SKIL гарантує надійну роботу електроінструмента тільки за умови використання відповідних аксесуарів.
- Установлюйте тільки щітки, максимальна швидкість яких (кількість обертів на хвилину) вище, ніж кількість обертів на хвилину, зазначена на електроінструменті.
- Не використовуйте зношені щітки.
- Плями іржі або інші ознаки хімічних або механічних змін матеріалу, який утримує нитки щітки, можуть призвести до передчасного виходу щітки з ладу.
- Зберігайте щітки в потрібному місці таким чином, щоб вони були захищені від таких впливів:

- висока вологість повітря, висока температура, знос або інші рідини, що можуть пошкодити щітку;
- кислоти або випари кислот, які можуть пошкодити щітку;
- низькі температури навколишнього середовища, що спричиняють утворення конденсату на щітці в разі зберігання в місцях із більш високими температурами навколишнього середовища;
- деформація будь-якої частини щітки.

### ПЕРЕД ВИКОРИСТАННЯМ

- Перевіряйте справність електроінструмента перед кожним використанням або після удару; у разі, якщо виявлено несправність, негайно здайте його в ремонт кваліфікованим фахівцем (у жодному разі не розкривайте електроінструмент самостійно).

### ПІД ЧАС ВИКОРИСТАННЯ

- Використовуйте електроінструмент тільки у вертикальному положенні, щітка має бути спрямована на землю (**ніколи не вмикайте електроінструмент в іншому положенні**).
- Завжди забезпечуйте стійке положення та рівновагу, особливо працюючи на схилах.
- Тримайте руки та ноги подалі від щітки в будь-який момент, особливо під час увімкнення мотора.
- Закріпіть довге волосся так, щоб воно було вище рівня плеча, для запобігання заплутуванню в рухомих частинах.
- Працюючи з електроінструментом, рухайтесь нешвидко розміреною ходою (не біжіть).
- Не переходьте дорогу або гравійну доріжку з увімкнутим електроінструментом у руках.
- Не відволікайтесь і завжди стежте за своєю роботою.
- Завжди стежте за тим, щоб вентиляційні отвори були чистими й не засміченими.
- У разі електричної або механічної несправності негайно вимкніть електроінструмент і вийміть акумулятор.

### ПІСЛЯ ВИКОРИСТАННЯ

- Щітка продовжує обертатися протягом короткого часу після вимкнення електроінструмента (**не торкайтесь щітки, що обертається**).
- Завжди виймайте акумулятор з електроінструмента.
- Перед тим як покласти електроінструмент, вимкніть двигун та переконайтесь, що всі його рухомі частини повністю зупинились.

### АКУМУЛЯТОРИ

- **Акумулятор, який постачається в комплекті (якщо є), є частково зарядженим** (повністю зарядьте акумулятор у зарядному пристрої перед першим використанням свого електроінструмента, щоб забезпечити повну потужність акумулятора)
- **Використовуйте з електроінструментом тільки наведені нижче акумулятори й зарядні пристрої**
  - Акумулятор SKIL: BR1\*31\*\*\*\*
  - Зарядний пристрій SKIL: CR1\*31\*\*\*\*
- Не використовуйте пошкоджений акумулятор; його потрібно замінити
- Не розбирайте акумулятор
- Виключіть можливість потрапляння дощу на електроінструмент або акумулятор
- Допустима температура навколишнього середовища (електроінструмент/зарядний пристрій/акумулятор):
  - під час зарядження +4...+40°C
  - під час роботи -20...+50°C
  - під час зберігання -20...+50°C

## ПОЯСНЕННЯ СИМВОЛІВ НА ЕЛЕКТРОІНСТРУМЕНТІ / АКУМУЛЯТОРІ

- ③ Перед використанням прочитайте інструкцію з використання
- ④ Надягайте захисні окуляри та засоби захисту органів слуху
- ⑤ Надягайте захисні окуляри
- ⑥ Надягайте захисне взуття
- ⑦ Остерігайтеся кинутих предметів
- ⑧ Від'єднуйте акумулятор перед обслуговуванням
- ⑨ Не викидайте електроінструмент і батареї разом зі звичайним сміттям
- ⑩ Не піддавайте інструмент впливу дощу
- ⑪ Зберігайте інструмент/зарядний пристрій/акумулятор при температурі не більше 50°C
- ⑫ Акумулятори можуть вибухнути в разі потрапляння у вогонь, тому в жодному разі не спалюйте акумулятори
- ⑬ Не підпускайте сторонніх осіб
- ⑭ Тримайте руки подалі від щітки

## ВИКОРИСТАННЯ

- Зарядження акумулятора  
**! Ознайомтеся з попередженнями та інструкціями з техніки безпеки, які надаються із зарядним пристроєм**
- Зняття / установа акумулятора ②
- Індикатор рівня заряду акумулятора ⑫
  - натисніть кнопку індикатора рівня заряду акумулятора Н, щоб побачити поточний рівень заряду ⑫а
  - ! якщо після натискання кнопки Е ⑫b починає блимати індикатор найнижчого рівня заряду акумулятора, то акумулятор розряджено**
  - ! коли 2 рівні індикатора заряду акумулятора починають блимати після натискання кнопки Е ⑫с, акумулятор перебуває за межами допустимого діапазону робочих температур**
- Захист акумулятора  
Електроінструмент раптово вимикається, або його не можна ввімкнути, коли
  - навантаження **занадто високе** --> приберіть навантаження і перезавантажте
  - температура акумулятора **не перебуває в допустимому діапазоні робочих температур від -20 до +50°C** --> 2 рівні індикатора заряду акумулятора починають блимати під час натискання кнопки Е ⑫с; зачекайте, доки акумулятор не повернеться в допустимий діапазон робочих температур
  - акумулятор **майже розряджений (для запобігання глибокому розрядженню)** --> після натискання кнопки Е індикатор заряду показує низький рівень або блимаючий низький рівень ⑫b. Зарядіть акумулятор
  - ! не продовжуйте роботу та не натискайте вмикач після автоматичного вимкнення електроінструмента; такими діями можна пошкодити акумулятор**
- Установа та заміна щітки  
**! завжди виймайте акумулятор перед будь-яким регулюванням або заміною щітки**

- Підніміть ребристу половину ручки-фіксатора бічної панелі (Р), поверніть її проти годинникової стрілки та зніміть ⑬а
- одночасно натисніть кнопки від'єднання бічної панелі N з обох боків і зніміть панель ⑬ а
- вставте штири обох бічних панелей у відповідні отвори на валу з обох боків щітки ⑬ b
- натисніть на верхній край бічної панелі ⑬ с
- вставте гайку бічної панелі Р та затягніть її, після чого опустіть підняту половину у вихідне положення ⑬d

**! перед використанням переконайтеся, що бічна панель і ручка-фіксатор бічної панелі встановлені правильно та надійно зафіксовані**

- Виберіть щітку відповідно до поверхні, яку потрібно очистити:

**М'яка щітка:** дерев'яні поверхні, гладкі поверхні, штучний газон

**Жорстка щітка:** шорсткі поверхні, бетонні поверхні

- Установа щіткової головки U ⑭
  - ! завжди виминайте електроінструмент і виймайте акумулятор**
  - розмістіть електроінструмент на рівній поверхні передньою рукою донизу
  - підніміть важіль блокування муфти M
  - вставте шток щіткової головки в муфту вала L
  - ! передня частина щіткової головки (логотип SKIL) має бути на тому ж боці штанги, що й передня ручка**
  - натисніть на важіль блокування муфти M
  - видаліть щіткову головку, як показано на рисунку ⑮
  - ! перед використанням переконайтеся, що щіткова головка встановлена на місце**
- Регулювання висоти ⑯
  - послабити різьбову втулку J
  - висуньте телескопічну штангу K на бажану висоту
  - затягніть різьбову втулку J
  - ! не прикладайте зусиль до електроінструмента під час висунення / втягування штанги на бажану висоту**
- Регулювання передньої ручки ⑰
  - послабте ручку блокування Н, повернувши її проти годинникової стрілки
  - посуňte передню ручку D вздовж штанги, а потім поверніть її в потрібне положення
  - затягніть ручку блокування Е, повернувши її за годинниковою стрілкою
  - ! верхнє та нижнє складене положення призначені лише для зберігання, щоб заощадити місце**
- Увімкнення/вимкнення ⑱
  - натисніть кнопку блокування D вліво/вправо, а потім увімкніть електроінструмент, натиснувши на курковий перемикач В
  - вимкніть електроінструмент, відпустивши курковий перемикач В
  - ! після вимкнення електроінструмента щітка продовжує рухатися протягом кількох секунд**
  - перед тим як знову вмикати інструмент, почекайте, доки щітка зупиниться
  - ! Не вмикайте та не виминайте швидко**
- Перед використанням електроінструмента
  - переконайтеся, що встановлена щітка відповідає

- поверхні, яку ви плануєте очищати
- переконайтеся, що щітка правильно встановлена і ручка бічної панелі Р міцно затягнута
- увімкніть для проби електроінструмент принаймні на 60 секунд на найвищих оборотах без навантаження, тримаючи його в безпечній позиції
- негайно зупиніться в разі значної вібрації або інших дефектів і перевірте електроінструмент, щоб визначити причину
- Очищення поверхонь
  - ! **переконайтеся, що в зоні прибирання немає каменів, сміття та інших сторонніх предметів**
  - розташуйте щітку рівномірно на поверхні, яку потрібно очистити. Ведіть електроінструмент по поверхні з легким натиском
  - переконайтеся, що нижня частина електроінструмента перебуває в горизонтальному положенні
  - починайте працювати, тільки коли мотор працює
  - тримайте електроінструмент подалі від твердих предметів і рослин
  - Тримайте руки та ноги подалі від щітки, що обертається
  - не використовуйте електроінструмент занадто довго на одному місці
  - не перевантажуйте електроінструмент
- Тримання електроінструмента та керування ним 19
  - для повного контролю над електроінструментом завжди тримайте його міцно двома руками
  - направляйте електроінструмент із постійною швидкістю по оброблюваній поверхні
  - Зберігайте стійке робоче положення
  - завжди тримайте електроінструмент подалі від тіла

## ДОГЛЯД / ОБСЛУГОВУВАННЯ

- Завжди тримайте електроінструмент і акумулятор у чистоті
  - ! **вийміть акумулятор з електроінструмента та переконайтеся, що всі рухомі частини повністю зупинилися, перш ніж приступати до очищення**
- Очищення
  - очистьте електроінструмент вологою тканиною (не використовуйте мийні засоби чи розчинники)
  - регулярно видаляйте бруд зі щітка Q
- Регулярно перевіряйте стан шнека та затягування гайок, болтів і гвинтів
- Регулярно перевіряйте наявність зношених або пошкоджених компонентів та за необхідності ремонтуйте/замініуйте їх
- Зберігання 20
  - надійно закріпіть напрямну рейку T на стіні за допомогою двох гвинтів (не входять у комплект) і вирівняйте її горизонтально
  - зберігайте електроінструмент у приміщенні в сухому замкненому місці, не доступному для дітей
  - не накривайте електроінструмент пластиком (пластик може спричинити потрапляння вологи і, як наслідок, іржу/корозію)
- Якщо електроінструмент вийде з ладу, незважаючи на ретельні процедури виготовлення та випробувань, ремонт має виконуватись у центрі післяпродажного обслуговування електроінструментів SKIL
  - надішліть **нерозібраний електроінструмент**

- разом із доказом купівлі до свого дилера або до найближчого центру обслуговування SKIL (адреси, а також схема для обслуговування пристрою, подаються на сайті [www.skil.com](http://www.skil.com))
- Візьміть до відома, що ушкодження внаслідок перевантаження або неналежного поводження з електроінструментом не будуть включені в гарантію (умови гарантії SKIL див. на сайті [www.skil.com](http://www.skil.com) або довідайтеся в дилера у вашому регіоні)

## УСУНЕННЯ НЕСПРАВНОСТЕЙ

- У наведеному нижче переліку наведені несправності, можливі причини та дії щодо їх усунення (якщо це не допомагає виявити й усунути проблему, зверніться до свого дилера або у сервісний центр)
  - ! **У разі електричної або механічної несправності негайно вимкніть електроінструмент і вийміть акумулятор**
- ★ Електроінструмент не працює
  - Розряджений акумулятор -> зарядіть акумулятор
  - гарячий акумулятор -> дайте акумулятору охолонути
  - внутрішня несправність -> зверніться до дилера/сервісного центра
- ★ Електроінструмент працює з перебоями
  - Пошкоджено внутрішню проводку -> зверніться до дилера/сервісного центра
  - несправний перемикач увімкнення/вимкнення -> зверніться до дилера/сервісного центра
- ★ Неочікувана зупинка під час роботи -> зменште інтенсивність навантаження на електроінструмент
- ★ Слабкий ефект очищення -> перевірте знос щітки та вчасно замініть її

## ОХОРОНА ДОВКІЛЛЯ

Тільки для країн ЄС

- **Не викидайте електроінструмент, аксесуари та упаковку разом зі звичайним сміттям**
  - відповідно до європейської директиви 2012/19/ЄС щодо утилізації старих електричних та електронних приладів, згідно з місцевим законодавством, електроінструмент, який перебував в експлуатації, має бути утилізований окремо, безпечним для довкілля шляхом
  - Символ 21 нагадуватиме вам про це, коли виникне необхідність в утилізації
- ! **Перед тим як позбутись акумулятора: заклейте грубою клейкою стрічкою клеми, щоб запобігти короткому замиканню**

## ШУМ / ВІБРАЦІЯ

- Рівень звукового тиску цього електроінструмента, який вимірюється відповідно до EN 62841, становить 87 дБ(А), рівень звукової потужності 95 дБ(А) (похибка K = 3 дБ), а вібрація 2,5 м/с<sup>2</sup> (векторна сума трьох осей; похибка K = 1,5 м/с<sup>2</sup>)
- Заявлені значення вібрації та шуму виміряно відповідно до стандартного методу випробування, передбаченого стандартом EN62841, і можуть використовуватися для порівняння одного електроінструмента з іншим
  - Заявлені значення вібрації та шуму також можуть

бути використані для попередньої оцінки впливу  
**! значення вібрації та шуму під час фактичного використання електроінструмента може відрізнятись від заявленого значення залежно від способів використання електроінструмента**

- Рівень вібрації може перевищувати заявлений рівень. Під час оцінки впливу вібрації для визначення заходів безпеки, що вимагаються 2002/44/ЄС для захисту осіб, які регулярно використовують електроінструменти на роботі, оцінка впливу вібрації має враховувати фактичні умови використання та способів використання інструмента, зокрема враховувати всі частини робочого циклу, як-от час, коли інструмент вимкнений і коли він працює вхолосту, на додаток до часу спрацювання пускового механізму

GR

## Καθαριστής μπαταρίας για 0680 αίθρια

### ΕΙΣΑΓΩΓΗ

- Αυτό το ηλεκτρικό εργαλείο έχει σχεδιαστεί για τον καθαρισμό επίπεδων επιφανειών, αρμών και ενδιάμεσων επιφανειών σε εξωτερικούς χώρους, συμπεριλαμβανομένων πέτρινων πλακών, πλακιδίων, πλακών γενικά και ξύλινων επιφανειών
- Αυτό το ηλεκτρικό εργαλείο δεν είναι κατάλληλο για κάθετη χρήση όπως σε τοίχους σπιτιών και για εργασίες πάνω από το κεφάλι όπως σε οροφές
- Βεβαιωθείτε ότι η συσκευασία περιέχει όλα τα εξαρτήματα, όπως απεικονίζονται στο σχέδιο ②
- Όταν λείπουν μέρη του ηλεκτρικού εργαλείου ή παρουσιάζουν φθορές, επικοινωνήστε με το κατάστημα από το οποίο το αγοράσατε
- Διαβάστε προσεκτικά το εγχειρίδιο οδηγιών πριν από τη χρήση και φυλάξτε το για μελλοντική αναφορά ③
- Δώστε ιδιαίτερη προσοχή στις οδηγίες ασφαλείας και στις προειδοποιήσεις. Η μη τήρηση αυτών των οδηγιών και προειδοποιήσεων θα μπορούσε να προκαλέσει σοβαρούς τραυματισμούς

### ΤΕΧΝΙΚΑ ΧΑΡΑΚΤΗΡΙΣΤΙΚΑ ①

### ΗΛΕΚΤΡΙΚΟ ΕΡΓΑΛΕΙΟ ELEMENTS ②

- A Πίσω χειρολαβή
- B Διακόπτης-σκανδάλης
- C Γάντζος αποθήκευσης
- D Κουμπί ασφάλισης
- E Ένδειξη κατάστασης μπαταρίας
- F Κοντάρι
- G Μπροστινή χειρολαβή
- H Κουμπί κλειδώματος
- J Χιτώνιο με σπειρωμα
- K Τηλεσκοπικό κοντάρι
- L Συζεύκτης άξονα
- M Μοχλός ασφάλισης συζεύκτη
- N Κουμπί απελευθέρωσης πλαινίου πλαισίω
- P Κουμπί πλαινίου πάνελ

- Q Προστατευτικό
- R Σκληρή βούρτσα
- S Μαλακή βούρτσα
- T Ράγα αποθήκευσης
- U Κεφαλή βούρτσας

## ΑΣΦΑΛΕΙΑ

### ΓΕΝΙΚΕΣ ΠΡΟΕΙΔΟΠΟΙΗΣΕΙΣ ΑΣΦΑΛΕΙΑΣ ΓΙΑ ΗΛΕΚΤΡΙΚΑ ΕΡΓΑΛΕΙΑ

**! ΠΡΟΕΙΔΟΠΟΙΗΣΗ: Μελετήστε όλες τις προειδοποιήσεις ασφάλειας, τις οδηγίες, τις εικόνες και τις προδιαγραφές που συνοδεύουν αυτό το ηλεκτρικό εργαλείο.** Εάν δεν τηρηθούν όλες οι οδηγίες που αναφέρονται παρακάτω, μπορεί να προκληθεί ηλεκτροπληξία, πυρκαγιά και/ή σοβαρός τραυματισμός.

**Φυλάξτε όλες τις προειδοποιήσεις και τις οδηγίες για μελλοντική αναφορά.**

Ο όρος «ηλεκτρικό εργαλείο» στις προειδοποιήσεις αναφέρεται στο ηλεκτρικό σας εργαλείο που λειτουργεί είτε με σύνδεση σε πρίζα (ενσύρματα) είτε με μπαταρίες (ασύρματα).

#### 1) ΑΣΦΑΛΕΙΑ ΣΤΟ ΧΩΡΟ ΕΡΓΑΣΙΑΣ

- a) Διατηρείτε το χώρο εργασίας καθαρό και καλά φωτισμένο. Οι ακατάστατοι χώροι και οι χώροι με κακό φωτισμό ενισχύουν την πιθανότητα ατυχημάτων.
- b) Μη χρησιμοποιείτε εργαλεία σε εκρηκτικές ατμόσφαιρες, όπως παρουσία εύφλεκτων υγρών, αερίων ή σκόνης. Τα εργαλεία δημιουργούν σπινθήρες που μπορεί να αναφλέξουν τη σκόνη ή τις αναθυμιάσεις.
- c) Κρατήστε μακριά τα παιδιά και τους παρευρισκόμενους κατά τη διάρκεια της λειτουργίας ενός εργαλείου. Εάν κάτι αποσπάσει την προσοχή σας, μπορεί να χάσετε τον έλεγχο.

#### 2) ΗΛΕΚΤΡΙΚΗ ΑΣΦΑΛΕΙΑ

- a) Τα βύσματα του εργαλείου πρέπει να ταιριάζουν στην πρίζα. Ποτέ μην τροποποιείτε το βύσμα με κανέναν τρόπο. Μη χρησιμοποιείτε βύσματα προσαρμογών με γειωμένα εργαλεία. Τα μη τροποποιημένα φics και οι κατάλληλες πρίζες μειώνουν τον κίνδυνο ηλεκτροπληξίας.
- b) Αποφεύγετε την επαφή με γειωμένες επιφάνειες, όπως σωλήνες, θερμοαγωγικά σώματα, εστίες και ψυγεία. Υπάρχει αυξημένος κίνδυνος ηλεκτροπληξίας όταν το σώμα σας είναι γειωμένο.
- c) Μην εκθέτετε τα εργαλεία σε βροχή ή υγρές συνθήκες. Η είσοδος νερού σε ένα εργαλείο αυξάνει τον κίνδυνο ηλεκτροπληξίας.
- d) Μην κακομεταχειρίζεστε το καλώδιο. Ποτέ μη χρησιμοποιείτε το καλώδιο για να μεταφέρετε, να τραβήξετε ή να αποσυνδέσετε το εργαλείο. Διατηρείτε το καλώδιο μακριά από θερμότητα, λάδια, αιχμηρές γωνίες ή κινούμενα μέρη. Τα κατεστραμμένα ή μη πλεγμένα καλώδια αυξάνουν τον κίνδυνο ηλεκτροπληξίας.
- e) Όταν χειρίζεστε ένα εργαλείο σε εξωτερικό χώρο, χρησιμοποιείτε ένα καλώδιο επέκτασης κατάλληλο για χρήση σε εξωτερικό χώρο. Τα

- καλώδια που είναι κατάλληλα για εξωτερικούς χώρους περιορίζουν τον κίνδυνο ηλεκτροπληξίας.
- f) **Εάν η λειτουργία ενός εργαλείου σε τοποθεσία με υγρασία είναι αναπόφευκτη, χρησιμοποιήστε μια προστατευμένη παροχή με διάταξη προστασίας από ρεύματα διαρροής (RCD).** Η χρήση διάταξης RCD μειώνει τον κίνδυνο ηλεκτροπληξίας.
- 3) **ΠΡΟΣΩΠΙΚΗ ΑΣΦΑΛΕΙΑ**
- a) **Παραμένετε σε εγρήγορση, προσέχετε τι κάνετε και χρησιμοποιήστε την κοινή λογική όταν χειρίζεστε ένα εργαλείο.** Μην χρησιμοποιείτε ένα εργαλείο εάν είστε κουρασμένοι ή υπό την επήρεια ναρκωτικών, αλκοόλ ή φαρμάκων. Μια στιγμή απροσεξίας κατά τη λειτουργία των εργαλείων μπορεί να οδηγήσει σε σοβαρό ατομικό τραυματισμό.
- b) **Χρησιμοποιείτε μέσα ατομικής προστασίας. Φοράτε πάντα προστασία των ματιών.** Τα μέσα ατομικής προστασίας, όπως η μάσκα σκόνης, τα αντιολισθητικά παπούτσια, το κράνος ή η ωτοπροστασία, που χρησιμοποιούνται στις κατάλληλες περιπτώσεις, μειώνουν τον κίνδυνο τραυματισμών.
- c) **Λαμβάνετε μέτρα για να μην ενεργοποιηθεί κατά λάθος η συσκευή. Βεβαιώνετε ότι ο διακόπτης βρίσκεται στη θέση απενεργοποίησης (OFF) προτού να συνδέσετε το ηλεκτρικό εργαλείο στο ρεύμα ή/και στη συστοιχία μπαταριών ή όταν σκάνετε ή μεταφέρετε το εργαλείο.** Η μεταφορά εργαλείων με το δάχτυλο στον διακόπτη ή η ενεργοποίηση εργαλείων με ενεργοποιημένο τον διακόπτη επιφέρει ατυχήματα.
- d) **Αφαιρέστε οποιοδήποτε κλειδί ρύθμισης ή άλλο κλειδί πριν ενεργοποιήσετε το εργαλείο.** Ένα κλειδί που έχει παραμείνει προσαρτημένο σε ένα περιστρεφόμενο μέρος του εργαλείου μπορεί να προκαλέσει ατομικό τραυματισμό.
- e) **Μην τεντώνετε υπερβολικά για να πραγματοποιήσετε την εργασία. Πατάτε πάντα σταθερά και διατηρείτε την ισορροπία σας.** Έτσι επιτυγχάνεται καλύτερος έλεγχος του εργαλείου σε απροσδόκητες καταστάσεις.
- f) **Φοράτε κατάλληλα ρούχα. Μην φοράτε φαρδιά ρούχα ή κοσμήματα. Διατηρείτε τα μαλλιά και τα ρούχα σας μακριά από κινούμενα μέρη.** Τα φαρδιά ρούχα, τα κοσμήματα ή τα μακριά μαλλιά ενδέχεται να εμπλακούν σε κινούμενα μέρη.
- g) **Εάν υπάρχει δυνατότητα σύνδεσης συσκευών απομάκρυνσης και συλλογής σκόνης, βεβαιωθείτε ότι αυτές οι συσκευές έχουν συνδεθεί και χρησιμοποιούνται σωστά.** Αυτές οι συσκευές μπορούν να περιορίσουν τους κινδύνους που σχετίζονται με τη σκόνη.
- h) **Ακόμα κι εάν χρησιμοποιείτε συχνά ηλεκτρικά εργαλεία, μην εφησυχάζετε και μην παραβλέπετε τις βασικές αρχές ασφαλείας.** Μια στιγμή απροσεξίας μπορεί να οδηγήσει σε σοβαρό τραυματισμό.
- 4) **ΧΡΗΣΗ ΚΑΙ ΦΡΟΝΤΙΔΑ ΤΟΥ ΕΡΓΑΛΕΙΟΥ**
- a) **Μη ζορίζετε το ηλεκτρικό εργαλείο.** Χρησιμοποιήστε το σωστό εργαλείο για την εργασία σας. Το σωστό εργαλείο πραγματοποιεί την εργασία καλύτερα και ασφαλέστερα στην ταχύτητα για την οποία έχει σχεδιαστεί.
- b) **Μη χρησιμοποιείτε το εργαλείο εάν ο διακόπτης δεν το ενεργοποιεί και απενεργοποιεί.** Ένα εργαλείο που δεν ελέγχεται με τον διακόπτη είναι επικίνδυνο και πρέπει να επισκευάζεται.
- c) **Αποσυνδέστε το βύσμα από την πηγή ρεύματος ή/και αφαιρέστε τη συστοιχία μπαταριών, εφόσον είναι αφαιρούμενη, από το εργαλείο προτού πραγματοποιήσετε ρυθμίσεις, αλλάξετε αξεσουάρ ή αποθηκεύσετε τα εργαλεία.** Έτσι περιορίζεται ο κίνδυνος να ενεργοποιηθεί κατά λάθος το ηλεκτρικό εργαλείο.
- d) **Αποθηκεύετε τα αδρανή εργαλεία μακριά από παιδιά και μην επιτρέπετε σε άτομα που δεν είναι εξοικειωμένα με το εργαλείο ή με αυτές τις οδηγίες να χειρίζονται το εργαλείο.** Τα εργαλεία είναι επικίνδυνα στα χέρια μη εκπαιδευμένων χρηστών.
- e) **Συντηρείτε τα εργαλεία και τα αξεσουάρ. Ελέγχετε για κακή ευθυγράμμιση ή σύνδεση των κινούμενων εξαρτημάτων, θραύση εξαρτημάτων και οιαδήποτε άλλη κατάσταση που μπορεί να επηρεάσει τη λειτουργία του εργαλείου. Εάν έχει υποστεί ζημιά, επισκευάστε το εργαλείο πριν από τη χρήση.** Πολλά ατυχήματα προκαλούνται από κακώς συντηρημένα εργαλεία.
- f) **Διατηρείτε τα εργαλεία κοπής αιχμηρά και καθαρά.** Τα εργαλεία κοπής που έχουν συντηρηθεί σωστά και διαθέτουν αιχμηρές κόψεις είναι λιγότερο πιθανό να μπλοκάρουν, ενώ ο έλεγχός τους είναι ευκολότερος.
- g) **Χρησιμοποιείτε το εργαλείο, τα εξαρτήματα και τις μύτες εργαλείων κ.λπ., σύμφωνα με αυτές τις οδηγίες, λαμβάνοντας υπόψη τις συνθήκες εργασίας και την εργασία που πρέπει να εκτελεστεί.** Η χρήση του εργαλείου για σκοπούς διαφορετικούς από τους προβλεπόμενους μπορεί να οδηγήσει σε επικίνδυνες καταστάσεις.
- h) **Διατηρείτε τις λαβές και τις επιφάνειες συγκράτησης στεγνές και καθαρές, χωρίς λάδια και γράσα.** Εάν γλιστρούν οι λαβές και οι επιφάνειες συγκράτησης δε θα μπορούσατε να χειριστείτε με ασφάλεια το εργαλείο, ούτε θα μπορούσατε να το ελέγξετε σε περίπτωση που προκύψει κάποια απροσδόκητη κατάσταση.
- 5) **ΧΡΗΣΗ ΚΑΙ ΦΡΟΝΤΙΔΑ ΤΟΥ ΕΡΓΑΛΕΙΟΥ ΜΕ ΜΠΑΤΑΡΙΑ**
- a) **Επαναφορτίζετε το ηλεκτρικό εργαλείο μόνο με το φορτιστή που έχει καθορίσει ο κατασκευαστής.** Ένας φορτιστής που είναι κατάλληλος για έναν συγκεκριμένο τύπο συστοιχίας μπαταριών μπορεί να προκαλέσει πυρκαγιά εάν χρησιμοποιηθεί με κάποιο άλλον τύπο.
- b) **Χρησιμοποιείτε εργαλεία μόνο με τις ειδικά καθορισμένες συστοιχίες μπαταριών.** Εάν χρησιμοποιηθεί οποιαδήποτε άλλη συστοιχία μπαταριών, μπορεί να προκληθεί τραυματισμός και πυρκαγιά.
- c) **Όταν η συστοιχία μπαταριών δεν χρησιμοποιείται, φυλάσσετε την μακριά από μεταλλικά αντικείμενα, όπως, συνδετήρες, κέρματα, κλειδιά, καρφιά, βίδες ή άλλα μικρά μεταλλικά αντικείμενα, τα οποία μπορεί να δημιουργήσουν σύνδεση μεταξύ των ακροδεκτών.** Το βραχυκύκλωμα των ακροδεκτών της συστοιχίας μπαταριών μπορεί να προκαλέσει εγκαύματα ή

πυρκαγιά.

- d) Σε συνθήκες κακής χρήσης, μπορεί να διαρρεύσει υγρό από τη συστοιχία μπαταριών. Αποφύγετε την επαφή με αυτό. Σε περίπτωση τυχαίας επαφής, ξεπλύνετε καλά με νερό. Εάν το υγρό έρθει σε επαφή με τα μάτια, απευθυνθείτε επιπρόσθετα σε γιατρό.** Το υγρό που διαρρέει από τη συστοιχία μπαταριών μπορεί να προκαλέσει ερεθισμό ή εγκαύματα.
- e) Μην χρησιμοποιείτε τη συστοιχία μπαταριών ή το εργαλείο, εάν έχουν υποστεί ζημιών ή έχουν τροποποιηθεί.** Οι συστοιχίες μπαταριών που έχουν υποστεί ζημιών ή έχουν τροποποιηθεί μπορεί να έχουν απρόβλεπτη συμπεριφορά και να προκαλέσουν πυρκαγιά, έκρηξη ή τραυματισμό.
- f) Η συστοιχία μπαταριών και το εργαλείο δεν πρέπει να εκτίθενται σε φωτιά ή υπερβολικά υψηλές θερμοκρασίες.** Η έκθεση σε φωτιά ή θερμοκρασία πάνω από 130 °C μπορεί να προκαλέσει έκρηξη.
- g) Πηρείτε όλες τις οδηγίες φόρτισης και μη φορτίζετε τη συστοιχία μπαταριών ή το εργαλείο εκτός του εύρους θερμοκρασίας που καθορίζεται στις οδηγίες.** Εάν η φόρτιση δε γίνει σωστά ή πραγματοποιηθεί σε θερμοκρασία εκτός του καθορισμένου εύρους, η συστοιχία μπαταριών μπορεί να υποστεί ζημιών και να αυξηθεί ο κίνδυνος πυρκαγιάς.
- 6) ΣΕΡΒΙΣ**
- a) Αναθέτετε το σέρβις του εργαλείου σας σε εξειδικευμένο επισκευαστή με τη χρήση μόνο πανομοιότυπων ανταλλακτικών.** Έτσι διασφαλίζεται η διατήρηση της ασφάλειας του εργαλείου.
- b) Μη συντηρείτε ποτέ χαλασμένες συστοιχίες μπαταριών.** Κάθε συντήρηση των συστοιχιών μπαταριών πρέπει να πραγματοποιείται μόνο από τον κατασκευαστή ή από εξουσιοδοτημένα συνεργεία σέρβις πελατών.

## ΟΔΗΓΙΕΣ ΑΣΦΑΛΕΙΑΣ ΓΙΑ ΤΟΝ ΚΑΘΑΡΙΣΤΗ ΜΠΑΤΑΡΙΑΣ ΓΙΑ ΑΙΘΡΙΑ

### ΓΕΝΙΚΑ

- Εξοικειωθείτε με τα χειριστήρια και τη σωστή χρήση του ηλεκτρικού εργαλείου.
- Αυτό το ηλεκτρικό εργαλείο δεν προορίζεται για χρήση από παιδιά και άτομα με μειωμένες σωματικές, αισθητηριακές ή διανοητικές ικανότητες ή με έλλειψη εμπειρίας και γνώσης ή άτομα που δεν είναι εξοικειωμένα με τις οδηγίες.
- Εγγώριες διατάξεις είναι πιθανό να θέτουν ηλικιακούς περιορισμούς για τη χρήση του μηχανήματος.
- Βεβαιωθείτε ότι τα παιδιά δεν παίζουν με το ηλεκτρικό εργαλείο.
- Χρησιμοποιείτε το ηλεκτρικό εργαλείο μόνο στο φως της ημέρας ή με κατάλληλο τεχνητό φωτισμό.
- Ο χρήστης είναι υπεύθυνος για ατυχήματα ή κινδύνους που μπορεί να συμβούν σε άλλα άτομα ή ιδιοκτησίες.
- Ο καθαρισμός και η συντήρηση του ηλεκτρικού εργαλείου από τον χρήστη δεν πρέπει να γίνονται από παιδιά χωρίς επίβλεψη.
- Να φοράτε πάντα προστατευτικά για τα μάτια, μακρύ παντελόνι και γερά παπούτσια όταν χειρίζεστε το ηλεκτρικό εργαλείο.
- Να χρησιμοποιείτε προστατευτικά γάντια κατά την

αλλαγή εξαρτημάτων (η επαφή με το εξάρτημα μπορεί να προκαλέσει τραυματισμό).

- Ποτέ μη χρησιμοποιείτε το ηλεκτρικό εργαλείο με κατεστραμμένο προστατευτικό ή χωρίς τοποθετημένο το προστατευτικό.
- Μη χρησιμοποιείτε ποτέ το ηλεκτρικό εργαλείο σε άμεση εγγύτητα με άλλα άτομα. Σταματήστε τη χρήση του ηλεκτρικού εργαλείου εάν βρίσκονται κοντά άλλα άτομα (ειδικά παιδιά) ή κατοικίδια.
- Απενεργοποιείτε πάντα το ηλεκτρικό εργαλείο και αφαιρείτε την μπαταρία
  - κάθε φορά που αφήνετε το ηλεκτρικό εργαλείο χωρίς επίβλεψη.
  - πριν από τον καθαρισμό των σφηνωμένων υλικών.
  - πριν από τον έλεγχο, τον καθαρισμό ή την εργασία στο ηλεκτρικό εργαλείο.
  - σε περίπτωση που χτυπήσετε σε ξένο αντικείμενο.
  - κάθε φορά που το ηλεκτρικό εργαλείο αρχίζει να δονείται ασυνήθιστα.

### ΒΟΥΡΤΣΕΣ

- Η SKIL μπορεί να εξασφαλίσει την άσφολη λειτουργία του ηλεκτρικού εργαλείου μόνο όταν χρησιμοποιούνται γνήσια εξαρτήματα.
- Τοποθετείτε μόνο βούρτσες των οποίων ο μέγιστος αριθμός στροφών («Σ.Α.Λ.») είναι υψηλότερος από τις περιστροφές ανά λεπτό που αναγράφονται στο ηλεκτρικό εργαλείο.
- Μη χρησιμοποιείτε φθαρμένες βούρτσες.
- Λεκίδες σκουριάς ή άλλες ενδείξεις χημικών ή μηχανικών αλλαγών στο υλικό που συγκρατεί τα νήματα βούρτσας μπορεί να προκαλέσει πρόωρη δυσλειτουργία της βούρτσας.
- Αποθηκεύετε τις βούρτσες σε κατάλληλη τοποθεσία κατά τρόπο ώστε να προστατεύονται έναντι των ακόλουθων επιδράσεων:
  - υψηλή ατμοσφαιρική υγρασία, θερμότητα, φθορά ή άλλα υγρά που θα μπορούσαν ενδοχόμενως να προκαλέσουν ζημιών στη βούρτσα.
  - οξεία ή αιχμηρά οξεία που θα μπορούσαν να προκαλέσουν ζημιών στη βούρτσα.
  - χαμηλές θερμοκρασίες περιβάλλοντος που προκαλούν συμπύκνωση στη βούρτσα όταν αποθηκεύεται σε χώρο με υψηλότερες θερμοκρασίες περιβάλλοντος.
  - παραμόρφωση οιοδήποτε μέρους της βούρτσας.

### ΠΡΙΝ ΑΠΟ ΤΗ ΧΡΗΣΗ

- Ελέγχετε τη λειτουργία του ηλεκτρικού εργαλείου πριν από κάθε χρήση και μετά από οποιαδήποτε πρόσκρουση. Σε περίπτωση βλάβης, αναθέστε την άμεση επισκευή σε εξειδικευμένο άτομο (μην ανοίγετε ποτέ μόνοι σας το ηλεκτρικό εργαλείο).

### ΚΑΤΑ ΤΗ ΔΙΑΡΚΕΙΑ ΤΗΣ ΧΡΗΣΗΣ

- Χρησιμοποιείτε το ηλεκτρικό εργαλείο μόνο σε κάθετη θέση, με τη βούρτσα στραμμένη προς το έδαφος (**μην ενεργοποιείτε ποτέ το ηλεκτρικό εργαλείο σε άλλη θέση**).
- Πατάτε σταθερά και διατηρείτε την ισορροπία συνεχώς και βεβαιώνεστε για την σωστή στάση σε κεκλιμένες επιφάνειες.
- Κρατάτε τα χέρια και τα πόδια συνεχώς μακριά από τη βούρτσα, ειδικά όταν ενεργοποιείτε τον κινητήρα.
- Στερεώνετε τα μακριά μαλλιά έτσι ώστε να είναι πάνω από το επίπεδο των ώμων για να αποφύγετε να μπλεχτούν σε κινούμενα μέρη.
- Χειρίζεστε το ηλεκτρικό εργαλείο μόνο με ρυθμό

βαδίσματος (μην τρέχετε).

- Μην διασχίζετε δρόμους ή χαλικόστρωτα μονοπάτια με το ηλεκτρικό εργαλείο ακόμα σε λειτουργία.
- Μην αφαιρείτε, να είστε πάντα συγκεντρωμένοι στην εργασία σας.
- Φροντίζετε τα ανοίγματα εξαερισμού να είναι πάντα καθαρά, χωρίς σκουπίδια.
- Σε περίπτωση ηλεκτρικής ή μηχανικής βλάβης, απενεργοποιήστε αμέσως το ηλεκτρικό εργαλείο και αφαιρέστε την μπαταρία.

#### ΜΕΤΑ ΤΗ ΧΡΗΣΗ

- Η βούρτσα συνεχίζει να περιστρέφεται για μικρό χρονικό διάστημα μετά την απενεργοποίηση του ηλεκτρικού εργαλείου (**μην αγγίζετε την περιστρεφόμενη βούρτσα**).
- Αφαιρείτε πάντα την μπαταρία από το ηλεκτρικό εργαλείο.
- Πριν αφήσετε κάτω το ηλεκτρικό εργαλείο, απενεργοποιήστε τον κινητήρα και βεβαιωθείτε ότι τα κινούμενα μέρη έχουν ακινητοποιηθεί εντελώς.

#### ΜΠΑΤΑΡΙΕΣ

- **Η παρεχόμενη μπαταρία είναι μερικώς φορτισμένη** (για να διασφαλιστεί η μέγιστη ισχύς της μπαταρίας, φορτίστε την πλήρως με τον φορτιστή της πριν από τη χρήση του εργαλείου σας για πρώτη φορά)
- **Χρησιμοποιείτε μόνο τις ακόλουθες μπαταρίες και φορτιστές με αυτό το ηλεκτρικό εργαλείο**
  - Μπαταρία SKIL: BR1'31\*\*\*\*
  - Φορτιστής SKIL: CR1'31\*\*\*\*
- Μην χρησιμοποιείτε τη συστοιχία μπαταριών όταν έχει υποστεί βλάβη. Πρέπει να την αντικαθιστάτε
- Μην αποσυναρμολογείτε την μπαταρία
- Μην εκθέτετε το ηλεκτρικό εργαλείο/την μπαταρία στη βροχή
- Επιτρεπόμενη θερμοκρασία περιβάλλοντος (ηλεκτρικό εργαλείο/φορτιστής/μπαταρία):
  - κατά τη διάρκεια της φόρτισης 4...40°C
  - κατά τη διάρκεια της λειτουργίας -20...+50°C
  - κατά τη διάρκεια της αποθήκευσης -20...+50°C

#### ΕΠΕΞΗΓΗΣΗ ΣΥΜΒΟΛΩΝ ΣΤΟ ΗΛΕΚΤΡΙΚΟ ΕΡΓΑΛΕΙΟ / ΤΗΝ ΜΠΑΤΑΡΙΑ

- ③ Διαβάστε το εγχειρίδιο οδηγιών πριν από τη χρήση
- ④ Φοράτε προστατευτικά γυαλιά και ωποπροστασία
- ⑤ Χρησιμοποιείτε προστατευτικά γάντια
- ⑥ Φοράτε υποδήματα ασφαλείας
- ⑦ Προσοχή στα αντικείμενα που πετάνονται
- ⑧ Αποσυνδέετε την μπαταρία πριν τη συντήρηση
- ⑨ Μην πετάτε τα ηλεκτρικά εργαλεία και τις μπαταρίες μαζί με τα οικιακά απορρίμματα
- ⑩ Μην εκθέτετε το εργαλείο στη βροχή
- ⑪ Αποθηκεύετε το μηχάνημα/φορτιστή/την μπαταρία σε μέρη όπου η θερμοκρασία δεν θα υπερβαίνει τους 50°C
- ⑫ Οι μπαταρίες μπορεί να εκραγούν όταν απορριφθούν στη φωτιά, επομένως μην καίτε την μπαταρία για κανένα λόγο
- ⑬ Οι παρευρισκόμενοι πρέπει να παραμένουν μακριά
- ⑭ Κρατάτε τα χέρια μακριά από τη βούρτσα

#### ΧΡΗΣΗ

- Φόρτιση της συστοιχίας μπαταριών  
**! Διαβάστε τις προειδοποιήσεις ασφαλείας και τις οδηγίες που παρέχονται με το φορτιστή**
- Αφαίρεση/τοποθέτηση της μπαταρίας ②
- Ένδειξη επιπέδου μπαταρίας ⑫

- πατήστε το κουμπί ένδειξης επιπέδου μπαταρίας H για να εμφανιστεί το τρέχον επίπεδο της μπαταρίας ⑫a

**! όταν το χαμηλότερο επίπεδο της ένδειξης μπαταρίας αρχίσει να αναβοσβήνει μετά το πάτημα του κουμπιού E ⑫b, η μπαταρία είναι άδεια**

**! όταν 2 επίπεδα της ένδειξης μπαταρίας αρχίσουν να αναβοσβήνουν μετά το πάτημα του κουμπιού E ⑫c, η μπαταρία δεν βρίσκεται εντός του επιτρεπόμενου εύρους θερμοκρασίας λειτουργίας**

- Προστασία μπαταρίας  
Το ηλεκτρικό εργαλείο απενεργοποιείται ξαφνικά ή εμποδίζεται η ενεργοποίησή του, όταν
  - **το φορτίο είναι πολύ υψηλό** --> αφαιρέστε το φορτίο και επανεκκινήστε
  - **η θερμοκρασία της μπαταρίας δεν είναι εντός του επιτρεπόμενου εύρους θερμοκρασίας λειτουργίας από -20 έως +50°C** --> 2 επίπεδα της ένδειξης επιπέδου μπαταρίας αρχίζουν να αναβοσβήνουν όταν πατάτε το κουμπί E ⑫c, περιμένετε έως ότου η μπαταρία επανέλθει εντός του επιτρεπόμενου εύρους θερμοκρασίας λειτουργίας
  - **η μπαταρία είναι σχεδόν άδεια (για την προστασία από βαθιά εκφόρτιση)** --> χαμηλό επίπεδο μπαταρίας ή αναβοσβήνει χαμηλό επίπεδο μπαταρίας ⑫b εμφανίζεται από την ένδειξη επιπέδου μπαταρίας όταν πατάτε το κουμπί E, φορτίστε την μπαταρία
- **! Μην συνεχίσετε να πατάτε τον διακόπτη On/Off μετά την αυτόματη απενεργοποίηση του ηλεκτρικού εργαλείου. Μπορεί να προκληθεί ζημιά στην μπαταρία**
- Τοποθέτηση και αντικατάσταση της βούρτσας  
**! Αφαιρέστε πάντα την μπαταρία πριν κάνετε οποιαδήποτε ρυθμίσεις ή αντικαταστήσετε τη βούρτσα**
  - σηκώστε το μισό κουμπί P του πλαινίου πλαισίου με τις αυλακώσεις, γυρίστε το αριστερότροφα και αφαιρέστε το ⑬a
  - πατήστε ταυτόχρονα τα κουμπιά απελευθέρωσης N και στις δύο πλευρές του πλαινίου πλαισίου και αφαιρέστε το ⑬a
  - εισαγάγετε τις ράβδους των δύο πλαινίων πλαισίων στις οπές του άξονα και στα δύο άκρα της βούρτσας ⑬b
  - πιέστε το επάνω άκρο του πλαινίου πλαισίου ⑬c
  - εισαγάγετε το κουμπί P του πλαινίου πλαισίου και σφίξτε το, στη συνέχεια τοποθετήστε το ανασηκωμένο μισό επίπεδο κομμάτι ⑬d
- **! βεβαιωθείτε ότι το κουμπί του πλαινίου πλαισίου και το πλαινό πλαίσιο έχουν τοποθετηθεί στη θέση τους πριν από τη χρήση**
  - Επιλέξτε τη βούρτσα ανάλογα με την επιφάνεια που πρέπει να καθαρίσετε:  
**Μαλακή βούρτσα:** ξύλινες επιφάνειες, λείες επιφάνειες, τεχνητός χλοοτάπητας  
**Σκληρή βούρτσα:** τραχιές επιφάνειες, επιφάνειες από σκυρόδεμα
- Τοποθετήστε την κεφαλή της βούρτσας U ⑭  
**! Πάντα να απενεργοποιείτε το ηλεκτρικό εργαλείο και να αφαιρείτε την μπαταρία**

- Τοποθετήστε το ηλεκτρικό εργαλείο σε μια επίπεδη επιφάνεια με την μπροστινή λαβή στραμμένη προς τα κάτω
- σηκώστε το μοχλό ασφάλισης ζεύξης M
- εισαγάγετε τη ράβδο της κεφαλής της βούρτσας στον ζεύκτη άξονα L
- ! **το μπροστινό τμήμα της κεφαλής της βούρτσας (λογότυπο SKIL) βρίσκεται στην ίδια πλευρά του κονταριού όπως η μπροστινή λαβή**
- πατήστε το μοχλό ασφάλισης ζεύξης M
- αφαιρέστε την κεφαλή της βούρτσας όπως φαίνεται στην εικόνα 15
- ! **βεβαιωθείτε ότι η κεφαλή της βούρτσας είναι τοποθετημένη στη θέση της πριν από τη χρήση**
- Ρύθμιση ύψους 16
  - Χαλαρώστε το χιτώνιο με σπείρωμα J
  - Επεκτείνετε το τηλεσκοπικό κοντάρι K στο επιθυμητό ύψος
  - Σφίξτε το χιτώνιο με σπείρωμα J
  - ! **Μην πιέζετε το ηλεκτρικό εργαλείο όταν εκτείνετε/ανασύρετε το κοντάρι στο επιθυμητό ύψος**
- Ρύθμιση μπροστινής λαβής 17
  - Λασκάρτε το κουμπί ασφάλισης H περιστρέφοντάς το αριστερόστροφα
  - Σύρετε την μπροστινή λαβή D κατά μήκος του κονταριού και στη συνέχεια περιστρέψτε την στην επιθυμητή θέση
  - Σφίξτε το κουμπί ασφάλισης H περιστρέφοντάς το δεξιόστροφα
  - ! **Οι ανώτερες και οι κατώτερες διπλωμένες θέσεις προορίζονται μόνο για την αποθήκευση για εξοικονόμηση χώρου**
- Ενεργοποίηση/Απενεργοποίηση 18
  - πιέστε το κουμπί ασφάλισης D προς τα αριστερά/δεξιά και στη συνέχεια ενεργοποιήστε το ηλεκτρικό εργαλείο πατώντας τον διακόπτη-σκανδάλης B
  - απενεργοποιήστε το ηλεκτρικό εργαλείο απελευθερώνοντας τον διακόπτη-σκανδάλη B
  - ! **μετά την απενεργοποίηση του ηλεκτρικού εργαλείου η βούρτσα συνεχίζει να περιστρέφεται για λίγα δευτερόλεπτα**
  - αφήστε να σταματήσει η βούρτσα την περιστροφή της πριν από το εκ νέου άναμμα
  - ! **μην ενεργοποιείτε και απενεργοποιείτε γρήγορα**
- Πριν χρησιμοποιήσετε το ηλεκτρικό εργαλείο
  - βεβαιωθείτε ότι έχετε τοποθετήσει τη βούρτσα που προορίζεται για χρήση στην επιφάνεια που θέλετε να καθαρίσετε
  - βεβαιωθείτε ότι η βούρτσα είναι σωστά τοποθετημένη και ότι το κουμπί P του πλαισίου είναι καλά σφιγμένο
  - πραγματοποιήστε δοκιμαστική λειτουργία του ηλεκτρικού εργαλείου για τουλάχιστον 60 δευτερόλεπτα στην υψηλότερη ταχύτητα χωρίς φορτίο σε ασφαλή θέση
  - σταματήστε αμέσως σε περίπτωση έντονων κραδασμών ή άλλων ελαττωμάτων και ελέγξτε το ηλεκτρικό εργαλείο για να προσδιορίσετε την αιτία
- Καθαρισμός επιφανειών
  - ! **Βεβαιωθείτε ότι η περιοχή καθαρισμού είναι απαλλαγμένη από πέτρες, υπολείμματα και άλλα**

### Ξένα αντικείμενα

- Τοποθετήστε τη βούρτσα ομοιόμορφα στην επιφάνεια που θέλετε να καθαρίσετε. Οδηγήστε τη βούρτσα πάνω από την επιφάνεια με ελαφριά πίεση
- Βεβαιωθείτε ότι η κάτω πλευρά του ηλεκτρικού εργαλείου διατηρείται σε επίπεδη θέση
- αρχίστε την εργασία μόνο όταν λειτουργεί ο κινητήρας
- διατηρείτε το ηλεκτρικό εργαλείο μακριά από στερεά αντικείμενα και φυτά
- διατηρείτε τα χέρια και τα πόδια σας μακριά από την περιστρεφόμενη βούρτσα
- μη χρησιμοποιείτε το ηλεκτρικό εργαλείο σε ένα σημείο για πολύ μεγάλο χρονικό διάστημα
- μην υπερφορτώνετε το ηλεκτρικό εργαλείο
- Κράτημα και καθοδήγηση του ηλεκτρικού εργαλείου 19
  - κρατάτε το ηλεκτρικό εργαλείο σταθερά και με τα δύο χέρια, έτσι θα έχετε τον πλήρη έλεγχο του ηλεκτρικού εργαλείου ανά πάσα στιγμή
  - οδηγείτε το ηλεκτρικό εργαλείο με σταθερή ταχύτητα πάνω στην επιφάνεια στην οποία πρόκειται να εργαστείτε
  - διατηρείτε σταθερή θέση εργασίας
  - διατηρείτε πάντα το ηλεκτρικό εργαλείο μακριά από το σώμα σας

### ΣΥΝΤΗΡΗΣΗ/ΣΕΡΒΙΣ

- Διατηρείτε πάντα το ηλεκτρικό εργαλείο και την μπαταρία καθαρά
  - ! **αφαιρέστε την μπαταρία από το ηλεκτρικό εργαλείο και βεβαιωθείτε ότι τα κινούμενα μέρη έχουν ακινητοποιηθεί εντελώς πριν από τον καθαρισμό**
- Καθαρισμός
  - Καθαρίζετε το ηλεκτρικό εργαλείο με ένα νωπό πανί (μην χρησιμοποιείτε καθαριστικά ή διαλύτες)
  - αφαιρείτε τακτικά τους ρύπους από το προστατευτικό Q
- Ελέγχετε τακτικά την κατάσταση του κοχλία και σφίγγετε τα παξιμάδια, τα μπουλόνια και τις βίδες
- Ελέγχετε τακτικά για φθαρμένα ή κατεστραμμένα εξαρτήματα και αναθέτετε την επισκευή/αντικατάστασή τους όταν είναι απαραίτητο
- Αποθήκευση 20
  - τοποθετήστε με ασφάλεια τη ράγα αποθήκευσης T στον τοίχο με 2 βίδες (δεν παρέχονται) και οριζόντια ευθυγραμμισμένη
  - Αποθηκεύετε το ηλεκτρικό εργαλείο σε εσωτερικό χώρο σε ξηρό και ασφαλές μέρος, μακριά από παιδιά
  - Μην καλύπτετε το ηλεκτρικό εργαλείο με πλαστικό (το πλαστικό μπορεί να προκαλέσει υγρασία με αποτέλεσμα σκουριά/διάβρωση)
- Εάν το ηλεκτρικό εργαλείο παρουσιάσει βλάβη παρά την προσοχή που δόθηκε στις διαδικασίες κατασκευής και δοκιμής, η επισκευή πρέπει να πραγματοποιηθεί από ένα κέντρο εξυπηρέτησης πελατών για ηλεκτρικά εργαλεία SKIL
  - Αποστείλετε το ηλεκτρικό εργαλείο **χωρίς να το αποσυναρμολογήσετε** μαζί με την απόδειξη αγοράς στον αντιπρόσωπό σας ή στο πλησιέστερο κέντρο σέρβις της SKIL (οι διευθύνσεις καθώς και το διάγραμμα σέρβις του ηλεκτρικού εργαλείου αναφέρονται στον ιστότοπο [www.skil.com](http://www.skil.com))

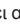
- Λάβετε υπόψη ότι ζημιές λόγω υπερφόρτωσης ή ακατάλληλου χειρισμού του ηλεκτρικού εργαλείου εξαιρούνται από την εγγύηση (για τους όρους εγγύησης της SKIL ανατρέξτε στον ιστότοπο [www.skil.com](http://www.skil.com) ή ρωτήστε τον αντιπρόσωπό σας)

## ΑΝΤΙΜΕΤΩΠΙΣΗ ΠΡΟΒΛΗΜΑΤΩΝ

- Στον παρακάτω κατάλογο παρατίθενται συμπτώματα βλαβών, πιθανές αιτίες και ενέργειες αποκατάστασης (εάν με αυτά δεν εντοπιστεί και αποκατασταθεί το πρόβλημα, επικοινωνήστε με τον αντιπρόσωπο ή το σταθμό τεχνικής εξυπηρέτησης)
  - ! Σε περίπτωση ηλεκτρικής ή μηχανικής βλάβης, απενεργοποιήστε αμέσως το ηλεκτρικό εργαλείο και αφαιρέστε την μπαταρία
- ★ Το ηλεκτρικό εργαλείο δεν λειτουργεί
  - άδεια μπαταρία -> φόρτιση μπαταρίας
  - καυτή μπαταρία -> αφήστε τη μπαταρία να κρυώσει
  - εσωτερική βλάβη -> επικοινωνήστε με τον αντιπρόσωπο ή το σταθμό τεχνικής εξυπηρέτησης
- ★ Το ηλεκτρικό εργαλείο λειτουργεί διακοπτόμενα
  - ελαττωματική εσωτερική καλωδίωση -> επικοινωνήστε με τον αντιπρόσωπο ή το σταθμό τεχνικής εξυπηρέτησης
  - ελαττωματικός διακόπτης ενεργοποίησης/ απενεργοποίησης -> επικοινωνήστε με τον αντιπρόσωπο ή το σταθμό τεχνικής εξυπηρέτησης
- ★ Απροσδόκητη διακοπή λειτουργίας κατά την εργασία -> μείωση της έντασης φορτίου του ηλεκτρικού εργαλείου
- ★ Ασχημο αποτέλεσμα καθαρισμού -> Ελέγξτε τη φθαρμένη βούρτσα και αντικαταστήστε την εγκαίρως

## ΠΕΡΙΒΑΛΛΟΝ

Μόνο για τις χώρες της ΕΕ

- Μην πετάτε τα ηλεκτρικά εργαλεία, τα αξεσουάρ και τις συσκευασίες μαζί με τα οικιακά απορρίμματα
  - Σύμφωνα με την Ευρωπαϊκή Οδηγία 2012/19/EK σχετικά με τα απόβλητα ηλεκτρικού και ηλεκτρονικού εξοπλισμού και την εφαρμογή της σύμφωνα με την εθνική νομοθεσία, τα ηλεκτρικά εργαλεία που έχουν φτάσει στο τέλος της διάρκειας ζωής τους πρέπει να συλλέγονται χωριστά και να επιστρέφονται σε περιβαλλοντικά συμβατή εγκατάσταση ανακύκλωσης
  - Το σύμβολο  θα σας το θυμίσει αυτό, όταν έρθει η ώρα της απόρριψης
- ! Πριν από την απόρριψη, καλύψτε τους ακροδέκτες της συστοιχίας μπαταριών με μονωτική ταινία για να αποτρέψετε το βραχυκύκλωμά τους

## ΘΟΡΥΒΟΣ/ΔΟΝΗΣΗ

- Βάσεις της μέτρησης σύμφωνα με το πρότυπο EN 62841, η στάθμη ηχητικής πίεσης αυτού του ηλεκτρικού εργαλείου είναι 87 dB(A) και η στάθμη ηχητικής ισχύος 95 dB(A) (αβεβαιότητα K = 3 dB), και οι κραδασμοί < 2,5 m/s<sup>2</sup> (τριαξονικό διανυσματικό άθροισμα, αβεβαιότητα K = 1,5 m/s<sup>2</sup>)
- Οι δηλωθείσες τιμές εκπομπής κραδασμών και οι δηλωθείσες τιμές εκπομπής θορύβου έχουν μετρηθεί σύμφωνα με μια τυποποιημένη μέθοδο που προβλέπεται από το πρότυπο EN62841 και μπορούν

να χρησιμοποιηθούν για τη σύγκριση ενός ηλεκτρικού εργαλείου με ένα άλλο

- Οι δηλωθείσες συνολικές τιμές δόνησης και οι δηλωθείσες τιμές εκπομπής θορύβου μπορούν επίσης να χρησιμοποιηθούν σε μια προκαταρκτική αξιολόγηση έκθεσης

**! Η τιμή εκπομπής κραδασμών και θορύβου κατά την πραγματική χρήση του ηλεκτρικού εργαλείου μπορεί να διαφέρει από τη δηλωμένη τιμή, ανάλογα με τους τρόπους χρήσης του εργαλείου**



- Το επίπεδο κραδασμών μπορεί να αυξηθεί πάνω από το αναφερόμενο επίπεδο. Κατά την αξιολόγηση της έκθεσης σε κραδασμούς για τον καθορισμό των μέτρων ασφαλείας που απαιτούνται από την οδηγία 2002/44/EK για την προστασία των ατόμων που χρησιμοποιούν τακτικά ηλεκτρικά εργαλεία στην εργασία τους, θα πρέπει να λαμβάνεται υπόψη η εκτίμηση της έκθεσης σε κραδασμούς, οι πραγματικές συνθήκες χρήσης και ο τρόπος χρήσης του ηλεκτρικού εργαλείου, συμπεριλαμβανομένων όλων των τμημάτων του κύκλου λειτουργίας, όπως οι χρόνοι κατά τους οποίους το ηλεκτρικό εργαλείο είναι απενεργοποιημένο και όταν λειτουργεί σε αδράνεια, επιπλέον του χρόνου ενεργοποίησης

RO

**Aparat de curățat terase  
fără fir**

**0680**

## INTRODUCERE

- Acestă sculă electrică este concepută pentru curățarea suprafețelor plane, îmbinărilor și suprafețelor intermediare în exterior, inclusiv plăci de piatră, gresie, pavele și suprafețe din lemn
- Acestă sculă electrică nu este adecvată pentru utilizarea pe verticală, cum ar fi pereții casei, și pentru lucrări deasupra capului, cum ar fi tavanele
- Verificați dacă ambalajul conține toate piesele, așa cum este ilustrat în desen 
- În cazul în care lipsesc sau sunt deteriorate piese, vă rugăm să contactați distribuitorul
- **Citiți cu atenție acest manual de instrucțiuni înainte de utilizare și păstrați-l pentru consultare ulterioară **
- **Acordați o atenție deosebită instrucțiunilor și avertismentelor de siguranță; nerespectarea acestora poate duce la vătămări grave**

## DATE TEHNICE

## ELEMENTELE SCULEI ELECTRICE

- A** Mâner spate
- B** Comutatorul de declanșare
- C** Cârlig de depozitare
- D** Buton de deblocare
- E** Indicator nivel încărcare baterie
- F** Mâner Tijă
- G** Mâner frontal
- H** Buton de blocare
- J** Manșon de filetare

- K Măner telescopic
- L Cuplaj arbore
- M Manetă de blocare a cuplului
- N Buton de eliberare panou lateral
- P Buton panou lateral
- Q Apărătoare
- R Perie dură
- S Perie moale
- T Șină de depozitare
- U Cap perie

## SIGURANȚĂ

### AVERTISMENTE GENERALE PRIVIND SIGURANȚA sculei electrice

**AVERTISMENT** Citiți toate instrucțiunile, avertismentele de siguranță, ilustrațiile și specificațiile livrate împreună cu această sculă electrică.

Nerespectarea tuturor instrucțiunilor enumerate mai jos poate duce la electrocutare, incendiu și/sau vătămări grave.

#### Păstrați toate avertismentele și instrucțiunile pentru consultare ulterioară.

Termenul „sculă electrică” din avertismente se referă la scula dvs. electrică alimentată de la rețea (cu cablu) sau la scula dvs. electrică alimentată cu baterie (fără cablu).

#### 1) SIGURANȚA ZONEI DE LUCRU

- a) **Păstrați zona de lucru curată și bine luminată.** Zonele aglomerate sau întunecate invită accidente.
- b) **Nu utilizați unelte în atmosfere explozive, cum ar fi în prezența lichidelor, gazelor sau prafului inflamabile.** Uneltele produc scânteii care pot aprinde praful sau vaporii.
- c) **Țineți copiii și trecătorii departe în timp ce utilizați o sculă.** Distragerile vă pot face să pierdeți controlul.

#### 2) SIGURANȚA ELECTRICĂ

- a) **Ștecherile uneltelor trebuie să se potrivească cu priza. Nu modificați nicodată ștecherul în niciun fel. Nu utilizați adaptoare cu scule împământate (cu legătură la pământ).** Ștecherile nemodificate și prizele adecvate vor reduce riscul de electrocutare.
- b) **Evitați contactul corpului cu suprafețele legate la împământare, cum sunt țevile, caloriferele, mașinile de gătit și frigiderile.** Există un risc crescut de șoc electric dacă corpul dumneavoastră este legat la pământ sau împământat.
- c) **Nu expuneți uneltele la ploaie sau la condiții de umezeală.** Pătrunderea apei într-o sculă va crește riscul de electrocutare.
- d) **Nu abuzați de cablu. Nu trageți nicodată scula de cablul de alimentare pentru a o transporta, a o atârna sau a scoate ștecherul din priza de curent. Păstrați cablul departe de căldură, ulei, margini ascuțite sau părți în mișcare.** Cablurile deteriorate sau încurcate cresc riscul de electrocutare.
- e) **Când folosiți o sculă în aer liber, folosiți un prelungitor potrivit pentru utilizare în exterior.** Utilizarea unui cablu adecvat pentru utilizare în exterior reduce riscul de șoc electric.
- f) **Dacă utilizarea unei unelte într-un loc umed este**

**inevitabilă, utilizați o sursă de alimentare protejată de un dispozitiv de curent rezidual (RCD).** Utilizarea unui astfel de întrerupător reduce riscul de electrocutare.

#### 3) SIGURANȚA PERSONALĂ

- a) **Fiți atenți, fiți atenți la ce faceți și dați dovadă de bun simț atunci când folosiți o sculă. Nu utilizați o sculă dacă sunteți obosit sau sub influența drogurilor, alcoolului sau medicamentelor.** Un moment de neatenție în timpul utilizării uneltelor poate duce la vătămări corporale grave.
  - b) **Utilizați echipamente individuale de protecție. Purtați întotdeauna echipament de protecție oculară.** Echipamentele de protecție, cum ar fi masca de praf, bocancii de protecție antiderapați, casca sau antifoaiele utilizate în condiții corespunzătoare, vor reduce vătămările corporale.
  - c) **Preveniți pornirea neintenționată. Asigurați-vă că întrerupătorul este în poziția oprit înainte de a conecta scula la o sursă de alimentare și/sau set de acumulatori, înainte de a ridica sau transporta scula.** Transportul uneltelor cu degetul pe comutator sau alimentarea cu energie a uneltelor care au comutatorul pornit provoacă accidente.
  - d) **Scoateți orice cheie sau cheie de reglare înainte de a porni scula.** O cheie franceză sau o cheie stânga atașată de o parte rotativă a uneltei poate provoca vătămări corporale.
  - e) **Nu exagerați. Păstrați-vă stabilitatea și echilibrul în orice moment.** Acest lucru permite un control mai bun al uneltei în situații neprevăzute.
  - f) **Îmbrăcați-vă corespunzător. Nu purtați haine largi sau bijuterii. Păstrați-vă părul și îmbrăcămintea departe de componentele în mișcare.** Îmbrăcămintea largă, bijuteriile sau părul lung se pot prinde în piesele în mișcare.
  - g) **În cazul în care sunt prevăzute dispozitive pentru conectarea instalațiilor de aspirare și colectare a prafului, asigurați-vă că acestea sunt conectate și utilizate în mod corespunzător.** Utilizarea dispozitivelor de colectare a prafului poate reduce pericolele legate de praf.
  - h) **Nu lăsați familiaritatea dobândită prin utilizarea frecventă a uneltelor să vă permită să vă lăsați în voia sorții și să ignorați principiile de siguranță.** O operație neglijentă poate cauza vătămări grave într-o fracțiune de secundă.
- #### 4) UTILIZAREA ȘI ÎNGRIJIREA sculei
- a) **Nu forțați scula. Folosește scula corect pentru aplicația dvs.** Scula corectă va face treaba mai bine și mai sigur la viteza pentru care a fost proiectată.
  - b) **Nu utilizați scula dacă întrerupătorul nu o pornește și nu o oprește.** Orice sculă care nu poate fi controlată cu comutatorul este periculoasă și trebuie reparată.
  - c) **Deconectați ștecherul de la sursa de alimentare și/sau scoateți acumulatorul, dacă este detașabil, din sculă înainte de a efectua orice reglaje, schimba accesorii sau depozita unelte.** Astfel de măsuri preventive reduc riscul de pornire accidentală a sculei electrice.
  - d) **Depozitați uneltele neutilizate într-un loc ferit de copii și nu permiteți persoanelor care nu sunt familiarizate cu scula sau cu aceste instrucțiuni să o utilizeze.** Uneltele sunt periculoase în mână

- utilizatorilor neinstruiți.
- e) **Întreține uneltele și accesoriile. Verificați dacă există nealinieri sau blocare a pieselor mobile, piese sparte și orice altă problemă care ar putea afecta funcționarea uneltei. Dacă este deteriorată, reparați scula înainte de utilizare.** Multe accidente sunt cauzate de unelte impropriu întreținute.
- f) **Păstrați uneltele de tăiere ascuțite și curate.** Sculele așchietoare întreținute corespunzător și cu muchii de tăiere ascuțite riscă mai puțin să se îndoiască și sunt mai ușor de controlat.
- g) **Folosiți scula, accesoriile și piesele sculei etc. în conformitate cu aceste instrucțiuni, ținând cont de condițiile de lucru și de lucrarea care trebuie efectuată.** Utilizarea sculei pentru operațiuni diferite de cele prevăzute ar putea duce la o situație periculoasă.
- h) **Păstrați mânerele și suprafețele de prindere uscate, curate și lipsite de ulei și grăsime.** Mânerele și suprafețele de apucare alunecoase nu permit manevrarea în siguranță și controlul asupra sculei în situații neașteptate.
- 5) **UTILIZAREA ȘI ÎNGRIJIREA sculei CU BATERII**
- a) **Reîncărcați numai cu încărcătorul specificat de producător.** Un încărcător adecvat pentru un tip de set de acumulatori poate prezenta risc de incendiu dacă este utilizat cu alt set de acumulatori.
- b) **Folosiți uneltele numai cu baterii special concepute.** Utilizarea oricărui alt set de acumulatori prezintă risc de accidente și incendiu.
- c) **Atunci când acumulatorul nu este utilizat, țineți-l departe de alte obiecte metalice, cum ar fi agrafe, monede, chei, cuie, șuruburi sau alte obiecte metalice mici, care pot face o conexiune de la un terminal la altul.** Scurtcircuitarea bornelor bateriei poate produce arsuri sau un incendiu.
- d) **În condiții abuzive se poate scurge lichid din baterie; evitați contactul. Dacă are loc contactul accidental, clătiți cu apă. Dacă lichidul intră în contact cu ochii, efectuați suplimentar un consult medical.** Lichidul scurs din baterie poate produce iritări sau arsuri.
- e) **Nu utilizați un set de acumulatori sau o sculă deteriorată sau modificată.** Acumulatorii deteriorați sau modificați pot prezenta comportament imprevizibil, care poate duce la incendiu, explozie sau risc de vătămare.
- f) **Nu expuneți setul de acumulatori la foc sau la temperaturi excesive.** Expunerea la foc sau la temperaturi de peste 130°C poate provoca explozie.
- g) **Respectați instrucțiunile de încărcare și nu încărcați setul de acumulatori sau scula în afara intervalului de temperatură specificat în instrucțiuni.** Încărcarea necorespunzătoare sau la temperaturi în afara domeniului specificat poate duce la deteriorarea bateriei și la creșterea riscului de incendiu.
- 6) **SERVICE**
- a) **Apelați la un tehnician calificat pentru reparații, folosind doar piese de schimb identice.** Acest lucru va asigura menținerea siguranței sculei electrice.
- b) **Nu întrețineți niciodată acumulatorii deteriorați.** Întreținerea acumulatorilor ar trebui efectuată numai de către producător sau de către furnizori de service autorizați de acesta.

## INSTRUCIUNI DE SIGURANȚA PENTRU APARATUL DE CURATAT TERASA FĂRĂ CABLU

### GENERALITĂȚI

- Familiarizați-vă cu comenzile și utilizarea corectă a sculei electrice.
- Această sculă electrică nu este destinată utilizării de către copii și persoane cu capacități fizice, senzoriale sau mentale reduse, sau cu lipsă de experiență și cunoștințe sau persoane care nu sunt familiarizate cu instrucțiunile.
- Reglementările locale pot restricționa vârsta operatorului.
- Asigurați-vă că copiii nu se joacă cu scula electrică.
- Utilizați scula electrică numai în lumina zilei sau cu iluminare artificială adecvată.
- Utilizatorul este responsabil de accidentele sau pericolele în care sunt puse alte persoane sau bunurile acestora.
- Curățarea și întreținerea sculei electrice nu trebuie efectuată de copii fără supraveghere.
- Purtați întotdeauna ochelari de protecție, pantaloni lungi și încălțăminte robustă atunci când utilizați scula electrică.
- Purtați mănuși de protecție când schimbați accesorii (contactul cu accesoriul poate cauza leziuni).
- Nu folosiți niciodată scula electrică cu un dispozitiv de protecție deteriorat sau fără apărătoarea de protecție montat.
- Nu folosiți niciodată sculă electrică în imediata apropiere a persoanelor; opriți scula electrică atunci când persoane (în special copii) sau animale de companie se află în apropiere.
- Opriti întotdeauna scula electrică și scoateți bateria
  - ori de câte ori lăsați scula electrică nesupravegheată.
  - înainte de a curăța materialele prinse în sculă.
  - înainte de a verifica, curăța sau lucra cu scula electrică.
  - după lovirea unui obiect străin.
  - ori de câte ori scula electrică începe să vibreze în mod anormal.

### PERII

- Skil poate asigura funcționarea fără cusur a sculei electrice numai atunci când se utilizează accesorii originale.
- Montați numai perii cu o viteză maximă („RPM”) mai mare decât rotațiile pe minut indicate pe scula electrică.
- Nu folosiți perii uzate.
- Petele de rugină sau alte semne de modificare chimice sau mecanice ale materialului care ține firele periei pot cauza disfuncționalitate prematură a periei.
- Depozitați periile într-un loc adecvat, astfel încât să fie protejate împotriva următoarelor influențe:
  - umiditate atmosferică ridicată, căldură, uzură sau alte fluide care ar putea deteriora peria.
  - acizi sau vapori acizi, care ar putea deteriora peria.
  - temperaturile ambientale scăzute cauzând condens pe perie atunci când sunt depozitate într-o zonă cu temperaturi ambientale mai ridicate.
  - deformarea oricărei părți a periei.

### ÎNAINTEA UTILIZĂRII

- Verificați funcționarea sculei electrice înainte de fiecare utilizare și după orice impact; în cazul unui defect, reparați-o imediat de către o persoană calificată (nu deschideți niciodată scula electrică singuri).

### ÎN TIMPUL FUNCȚIONĂRII

- Utilizați scula electrică numai în poziție verticală, cu peria îndreptată spre sol (**nu porniți niciodată scula**

### electrică într-o altă poziție).

- Păstrați în permanență echilibrul și stabilitatea și asigurați-vă că aveți o poziție stabilă pe pante.
- Țineți mâinile și picioarele departe de perie în permanență, în special atunci când porniți motorul.
- Asigurați-vă că părul lung este prins astfel încât să nu depășească nivelul umerilor, pentru a preveni încurcarea în părțile mobile.
- Utilizați scula electrică numai la viteza de mers (nu alergați).
- Nu traversați drumuri sau poteci cu pietriș cu scula electrică încă în funcțiune.
- Nu vă lăsați distrași și concentrați-vă întotdeauna asupra lucrului.
- Asigurați-vă întotdeauna că orificiile de ventilație nu sunt blocate de reziduurile.
- În cazul unei defecțiuni electrice sau mecanice, opriți imediat scula electrică și scoateți bateria.

### DUPĂ UTILIZAREA

- Peria continuă să se rotească pentru o scurtă perioadă de timp după oprirea sculei electrice (nu atingeți peria care se rotește).
- Întotdeauna scoateți bateria din scula electrică.
- Înainte de a pune jos scula electrică, opriți motorul și asigurați-vă că toate părțile mobile s-au oprit complet.

### BATERIILE

- **Bateria furnizată, dacă există, este parțial încărcată** (pentru a asigura capacitatea completă a bateriei, încărcăți complet bateria în încărcătorul de baterii înainte de a utiliza scula electrică pentru prima dată)
- **Utilizați numai următoarele baterii și încărcătoare cu această sculă electrică**
  - Baterii SKIL: BR1'31''''
  - Încărcător SKIL: CR1'31''''
- Nu utilizați bateria dacă este avariată; aceasta trebuie înlocuită
- Nu dezamblați bateria
- Nu expuneți scula electrică/bateria la ploaie
- Temperatura ambientă permisă (sculă electrică/încărcător/baterii):
  - în timpul încărcării 4...40°C
  - în timpul funcționării -20...+50°C
  - în timpul depozitării -20...+50°C

### EXPLICAȚIA SIMBOLURILOR DE PE scula electrică / BATERIE

- ③ Citiți manual de instrucțiuni înainte de utilizare
- ④ Purtați ochelari de protecție și căști antifonice
- ⑤ Purtați mănuși de protecție
- ⑥ Purtați încălțăminte de protecție
- ⑦ Atenție la obiectele aruncate
- ⑧ Deconectați bateria înainte de întreținere
- ⑨ Nu aruncați sculele electrice și bateriile împreună cu deșeurile menajere
- ⑩ Nu expuneți scula la ploaie
- ⑪ Depozitați aparatul/încărcătorul/bateria în locuri în care temperatura nu depășește 50 °C
- ⑫ Bateriile pot exploda atunci când sunt aruncate în foc, așa că nu ardeți bateriile sub niciun motiv
- ⑬ Țineți spectatorii la distanță
- ⑭ Țineți mâinile departe de perie

### UTILIZAREA

- Încărcarea acumulatorului  
**! citiți avertismentele de siguranță și instrucțiunile**

### care au fost furnizate împreună cu încărcătorul

- Scoaterea/instalarea bateriilor ②
- Indicator nivel baterie ⑫
  - apăsați butonul indicatorului nivelului bateriei H pentru a afișa nivelul actual al bateriei ⑫②②
  - ! când indicatorul de nivel minim al bateriei începe să clipească după apăsarea butonului E ⑫③③, bateria este descărcată**
  - ! când 2 niveluri ale indicatorului bateriei încep să clipească după apăsarea butonului E ⑫③①, bateria nu se află în intervalul de temperatură de funcționare admisibil**
- Protecția bateriei  
Scula electrică se oprește brusc sau nu poate fi pornită, atunci când
  - **sarcina este prea mare** --> îndepărtați sarcina și reporniți
  - **temperatura bateriei nu se încadrează în intervalul de temperatură de funcționare admisibil de la -20 la +50 °C** --> 2 niveluri ale indicatorului de nivel al bateriei încep să clipească la apăsarea butonului E ⑫④; așteptați până când bateria revine în intervalul de temperatură de funcționare admisibil
  - **bateria este aproape descărcată (pentru a proteja împotriva descărcării profunde)** --> un nivel scăzut al bateriei sau un nivel scăzut al bateriei intermitent ⑫b este afișat de indicatorul nivelului bateriei atunci când apăsați butonul E; încărcăți bateria
  - ! nu continuați să apăsați comutatorul de pornire/oprire după ce scula electrică s-a oprit automat; bateria se poate deteriora**
- Instalarea și înlocuirea periei  
**! întotdeauna scoateți bateria înainte de a efectua orice reglaje sau de a înlocui peria**
  - ridicați jumătatea butonului panoului lateral P cu canceluri, rotiți-l în sens invers acelor de ceasornic și scoateți ⑬a
  - apăsați simultan butoanele de eliberare N de pe ambele părți ale panoului lateral și scoateți-l ⑬a
  - introduceți tijele celor două panouri laterale în orificiile axului de la ambele capete ale periei ⑬b
  - apăsați capătul superior al panoului lateral ⑬c
  - introduceți butonul panoului lateral P și strângeți-l, apoi așezați jumătatea ridicată în poziție orizontală ⑬d
  - ! asigurați-vă că butonul panoului lateral și panoul lateral sunt instalate la locul lor înainte de utilizare**
  - Alegeți peria în funcție de suprafața pe care trebuie să o curățați:
    - Perie moale:** suprafețe din lemn, suprafețe netede, peluze artificiale
    - Perie dură:** suprafețe aspre, suprafețe betonate
- Instalați capul periei U ⑭
  - ! opriți întotdeauna scula electrică și scoateți bateria**
  - așezați scula electrică pe o suprafață plană, cu mânerul frontal orientat în jos
  - ridicați maneta de blocare a cuplajului M
  - introduceți tija capului periei în cuplajul axului L
  - ! partea frontală a capului periei (logo-ul SKIL) se află pe aceeași parte a tijei cu mânerul frontal**
  - apăsați maneta de blocare a cuplajului M
  - scoateți capul periei conform ilustrației ⑮
  - ! asigurați-vă că, capul periei este instalat corect**

- **Înainte de utilizare**
- Reglarea înălțimii ⑮
  - slăbiți manșonul filetat J
  - extindeți tija telescopică K la înălțimea dorită
  - strângeți manșonul filetat J
- **! nu forțați scula electrică atunci când extindeți/ retrageți tija la înălțimea dorită**
- Reglarea mânerului frontal ⑰
  - slăbiți butonul de blocare H rotindu-l în sens invers acelor de ceasornic
  - glisați mânerul frontal D de-a lungul tijei și apoi rotiți-l în poziția dorită
  - strângeți butonul de blocare H rotindu-l în sensul acelor de ceasornic
- **! pozițiile pliate cel mai sus și cel mai jos sunt destinate exclusiv depozitării pentru a economisi spațiu**
- Pornit/Oprit ⑱
  - apăsați butonul de blocare D spre stânga/dreapta, apoi porniți scula electrică apăsând comutatorul de declanșare B
  - opriți scula electrică eliberând comutatorul de declanșare B
- **! după oprirea sculei electrice, peria continuă să se rotească timp de câteva secunde**
  - lăsați peria să nu se oprească din rotire înainte de a porni din nou
- **! nu porniți și nu opriți rapid scula**
- Înainte de utilizarea sculei electrice
  - asigurați-vă că ați montat peria destinată utilizării pe suprafața pe care doriți să o curățați
  - asigurați-vă că peria este montată corect și că butonul P al panoului lateral este bine strâns
  - Testați scula electrică timp de cel puțin 60 de secunde la viteză maximă fără sarcină, într-o poziție sigură
  - opriți imediat în cazul unor vibrații considerabile sau al altor defecte și verificați scula electrică pentru a determina cauza
- Curățarea suprafețelor
  - **! asigurați-vă că zona de curățare este liberă de pietre, resturi și alte obiecte străine**
  - poziționați peria uniform pe suprafața care trebuie curățată. Ghidați peria peste suprafața exercitând o presiune ușoară
  - asigurați-vă că partea inferioară a sculei electrice este menținută într-o poziție orizontală
  - începeți să lucrați numai când motorul funcționează
  - țineți scula electrică departe de obiecte solide și plante
  - țineți mâinile și picioarele departe de peria rotativă
  - nu utilizați scula electrică într-un singur loc pentru o perioadă prea lungă de timp
  - nu supraîncărcați scula electrică
- Ținerea și ghidarea sculei electrice ⑲
  - țineți ferm scula electrică cu ambele mâini, astfel încât să aveți control deplin asupra acesteia în orice moment
  - ghidați scula electrică cu viteză constantă peste suprafața care urmează să fie prelucrată
  - mențineți o poziție de lucru stabilă
  - țineți întotdeauna scula electrică la distanță de corp

## ÎNTREȚINEREA / SERVICE-UL

- Păstrați întotdeauna scula electrică și bateria curate

## ! scoateți bateria din scula electrică și asigurați-vă că toate părțile mobile s-au oprit complet înainte de curățare

- Curățarea
  - curățați scula electrică cu o cârpă umedă (nu utilizați agenți de curățare sau solvenți)
  - îndepărtați regulat murdăria de pe apărătoarea de protecție Q
- Verificați periodic starea burghiului și strângerea piulițelor, șuruburilor și bolțurilor
- Verificați periodic dacă există componente uzate sau deteriorate și reparați-le/înlocuiți-le atunci când este necesar
- Depozitare ⑳
  - fixați bine șina de depozitare T pe perete cu 2 șuruburi (nu sunt furnizate) și nivelați-o orizontal
  - depozitați scula electrică într-un loc uscat și încluiat, în afara razei de acțiune a copiilor
  - nu acoperiți scula electrică cu plastic (plasticul poate provoca umezeală, ceea ce poate duce la rugină/ coroziune)
- Dacă scula electrică se defectează în ciuda atenției acordate procedurilor de fabricație și testare, reparația trebuie efectuată de un centru de service post-vânzare pentru uneltele electrice SKIL
  - trimiteți scula electrică **nedemontată**, împreună cu dovada de cumpărare, la distribuitorul dvs. sau la cel mai apropiat service SKIL (adresele și schema de service a unei electrice sunt disponibile pe [www.skil.com](http://www.skil.com))
- Rețineți că, daunele cauzate de supraîncărcare sau manipularea necorespunzătoare a sculei electrice vor fi excluse din garanție (pentru condițiile de garanție SKIL, consultați [www.skil.com](http://www.skil.com) sau adresați-vă distribuitorului)

## DEPANAREA

- Următoarea listă prezintă simptomele problemelor, cauzele posibile și operațiunile de corectare (dacă acestea nu pot fi identificate și problema nu poate fi corectată, contactați furnizorul sau centrul de service)
  - **! în cazul unei defecțiuni electrice sau mecanice, opriți imediat scula electrică și scoateți bateria**
- ★ Scula electrică nu funcționează
  - baterie descărcată -> încărcați bateria
  - baterie fierbinte -> lăsați bateria să se răcească
  - defecțiune internă -> contactați furnizorul/centrul de service
- ★ Scula electrică funcționează intermitent
  - cabluri interne defecte -> contactați furnizorul/centrul de service
  - comutator de pornire/oprire defect -> contactați furnizorul/centrul de service
- ★ Oprire neașteptată în timpul muncii -> reduceți intensitatea sarcinii sculei electrice
- ★ Efect de curățare slab -> Verificați peria uzată și înlocuiți-o la timp

## MEDIUL ÎNCONJURĂTOR

Numai pentru țările UE

- **Nu aruncați sculele electrice, accesoriile și ambalajele împreună cu deșeurile menajere**
  - în conformitate cu Directiva europeană 2012/19/CE privind deșeurile de echipamente electrice și



- модифицирайте щепсела по нанъвто и да е начин. Не използвайте адаптерни щепсели с инструменти със заземяване. Немодифицираните щепсели и съответстващите контакти ще намалят риска от електрически шок.
- b) Избягвайте контакт на тялото със заземени повърхности като тръби, радиатори, кухненски печки и хладилници. Съществува повишена опасност от токов удар, ако тялото Ви е заземено.
- c) Не излагайте инструментите на дъжд или мокри условия. Попадането на вода в инструмента ще увеличи риска от токов удар.
- d) Не злоупотребявайте с кабела. Не използвайте никога захранващия кабел за цели, за които той не е предвиден, напр. за да носите инструмента за кабела или да извадите щепсела от контакта. Пазете кабела далеч от топлина, масло, остри ръбове или движещи се части. Повредените или заплетени кабели увеличават риска от токов удар.
- e) Когато работите с инструмент на открито, използвайте удължителен кабел, подходящ за употреба на открито. Употребата на кабел подходящ за употреба на открито намалява риска от електрически удар.
- f) Ано работата с инструмент във влажно място е неизбежна, използвайте захранване с дефектнотонова защита (RCD). Употребата на RCD намалява риска от токов удар.
- 3) ЛИЧНА БЕЗОПАСНОСТ
- a) Бъдете бдителни, внимавайте какво правите и използвайте здравия разум, когато работите с инструмент. Не използвайте инструмент, докато сте уморени или под влиянието на наркотици, алкохол или лекарства. Момент на невнимание при работа с инструменти може да доведе до сериозни телесни наранявания.
- b) Използвайте лични предпазни средства. Винаги носете защита за очите. Защитно оборудване като прахови маски, не плъзгащи се безопасно обувки, твърда каска или защита за слуха използвана при подходящи условия ще намали риска от лични наранявания.
- c) Предотвратете непреднамерено пускане. Уверете се, че ключът е в изключена позиция, преди да свържете към захранване и/или батерия, повдигайки или носейки инструмента. Носенето на инструменти с пръст върху превключвателя или включването на инструменти, които са с включен превключвател, води до злополуки.
- d) Отстранете всички регулиращи ключа или гаечен ключ, преди да включите инструмента. Гаечен ключ или ключ, оставен прикрепен към въртяща се част на инструмента, може да доведе до нараняване.
- e) Не се протягайте. Запазете правилна стойка и баланс по всяко време. Това позволява по-добър контрол над инструмента в неочаквани ситуации.
- f) Облечете се подходящо. Не носете свободни дрехи или накити. Дръжте носата и дрехите си далеч от движещи се части. Свободни дрехи, накити или дълга коса, могат да бъдат хванати в движещите се части.
- g) Ано са предоставени устройства за свърване на прахоуловител или съоръжения за събиране, уверете се, че те са свързани и са правилно използвани. Употребата на устройства за събиране на прах може да намали рисковете свързани с прах.
- h) Не позволявайте на рутината, придобита от честата употреба на инструмента, да позволи небрежност, небрежни и игнориране на принципите за безопасност при работа с инструмента. Небрежно действие може да причини сериозно нараняване за части от секундата.
- 4) УПОТРЕБА И ГРИЖА ЗА ИНСТРУМЕНТИТЕ
- a) Не насилвайте инструмента. Използвайте правилния инструмент за вашето приложение. Правилният инструмент ще свърши работата по-добре и по-безопасно със скоростта, за която е проектиран.
- b) Не използвайте инструмента, ако превключвателят не го включва и изключва. Всеки инструмент, който не може да се управлява с превключвателя, е опасен и трябва да бъде ремонтиран.
- c) Изключете щепсела от захранващата мрежа и/или извадете батерията, ако е подвижна, от инструмента, преди да правите каквито и да е настройки, да сменяте аксесоари или да съхранявате инструменти. Подобни превантивни мерки за безопасност намаляват риска от случайно стартиране на инструмента.
- d) Съхранявайте използваните инструменти на място, недостъпно за деца, и не позволявайте на лица, които не са запознати с инструмента или с тези инструкции, да работят с него. Инструментите са опасни в ръцете на необучени потребители.
- e) Поддържайте инструменти и аксесоари. Проверете за неправилно подравняване или заклиняване на движещите се части, счупване на части и всякакви други състояния, които могат да повлияят на работата на инструментa. Ако инструментът е повреден, поправете го преди употреба. Много инциденти са причинени от лошо поддържани инструменти.
- f) Поддържайте режещите инструменти остри и чисти. Правилно поддържани режещи инструменти, с остри режещи ръбове е по-малко вероятно да се заклещат и по-лесно се контролират.
- g) Използвайте инструмента, аксесоарите, накрайниците и др. в съответствие с тези инструкции, като вземете предвид работните условия и работата, която ще се извършва. Употребата на инструмента за дейности различни от предназначението може да доведе до опасни ситуации.
- h) Дръжте ръкохватките и повърхностите за захващане сухи, чисти и без масло и грес. Хлъзгавите ръкохватки и места за захващане не позволяват безопасно боравене и контролиране на инструмента при неочаквана ситуация.
- 5) УПОТРЕБА И ГРИЖА ЗА ИНСТРУМЕНТ С БАТЕРИЯ
- a) Презареждайте само със зарядното устройство определено от производителя. Зарядно устройство, което е подходящо за един вид акумулаторна батерия може да създаде опасност от пожар, когато се използва с друга акумулаторна

- батерия.
- b) **Използвайте инструменти само със специално предназначения акумуляторни батерии.** Използването на всяка друга акумуляторна батерия може да създаде риск от нараняване и пожар.
  - c) **Когато акумуляторните батерии не са в употреба ги дръжте на разстояние от други метални обекти, като кламери, монети, ключове, пирони, отвертки или други малки метални предмети, които могат да направят свързване между клемите.** Свързване на късо на клемите на батерията може да причини изгаряне или пожар.
  - d) **При условия на злоупотреба, може да се изхвърли течност от батерията. Избягвайте контакт. В случай на инцидентен контакт измийте с вода. Ако течността влезе в контакт с очите, потърсете допълнително медицинска помощ.** Течността изхвърлена от батерията може да причини раздразнение или изгаряния.
  - e) **Не използвайте акумуляторна батерия или инструмент, които са повредени или модифицирани.** Повредените или модифицираните батерии може да проявят непредсказуемо поведение, което да доведе до пожар, експлозия или риск от нараняване.
  - f) **Не излагайте батерията или инструмента на огън или прекомерна температура.** Излагане на огън или температури над 130 °C може да причини експлозия.
  - g) **Следвайте всички инструкции за зареждане и не зареждайте батерията или инструмента извън температурния обхват зададен в инструкциите.** Неправилното зареждане или зареждане извън определения температурен обхват може да повреди батерията и да повиши риска от пожар.
  - 6) **ОБСЛУЖВАНЕ**
    - a) **Осигурете обслужване на инструмента си от квалифициран техник, като използвате само идентични резервни части.** Това ще гарантира, че безопасността на инструмента е запазена.
    - b) **Никога не ремонтирайте повредени акумуляторни батерии.** Ремонтът на акумуляторни батерии трябва да се извършва само от производителя или от оторизиран сервис.

## ИНСТРУКЦИИ ЗА БЕЗОПАСНОСТ ЗА БЕЗНАБЕЛЕН ПОЧИСТВАЩ УРЕД ЗА ТЕРАСИ

### ОБЩО

- Запознайте се с управлението и правилната употреба на електрическия инструмент.
- Този електрически инструмент не е предназначен за употреба от деца и лица с намалени физически, сензорни или умствени способности, или без опит и знания, или лица, незапознати с инструкциите.
- Местните разпоредби могат да ограничат възрастта на оператора.
- Уверете се, че децата не играят с електрическия инструмент.
- Използвайте електрическия инструмент само на дневна светлина или с подходящо изкуствено осветление.
- Потребителят носи отговорност за злополуки

и вреди, причинени на други хора или на тяхна собственост.

- Почистването и потребителската поддръжка на електрическия инструмент не трябва да се извършват от деца без наблюдение.
- Винаги носете средства за защита на очите, дълги панталони и здрави обувки, когато работите с електрическия инструмент.
- При смяната на аксесоари използвайте защитни ръкавици (контактът с аксесоара може да доведе до нараняване).
- Никога не работете с електрическия инструмент, ако предпазителът е повреден или не е монтиран.
- Никога не работете с електрическия инструмент в непосредствена близост до хора; спрете използването на електрическия инструмент, когато наоколо има хора (особено деца) или домашни любимци.
- Винаги изключвайте електрическия инструмент и изваждайте батерията
  - когато оставяте електрическия инструмент без надзор.
  - преди да почиствате заседнали материали.
  - преди да проверявате, почиствате или работите по електрическия инструмент.
  - след удяране на чужд предмет.
  - ако електрическият инструмент започне да вибрира необичайно.

### ЧЕТКИ

- SKIL може да осигури безаварийна работа на електрическия инструмент, само ако се използват оригинални аксесоари.
- Монтирайте само четки, чиято максимална скорост („ОБ/МИН“) е по-висока от оборотите в минута, маркирани върху електрическия инструмент.
- Не използвайте износени четки.
- Петна от ръжда или други признаци на химични или механични промени на материала, който държи нишките на четката, могат да причинят преждевременна повреда на четката.
- Съхранявайте четките на подходящо място по такъв начин, че те да са защитени срещу следните въздействия:
  - висока атмосферна влажност, топлина, износване или други течности, които могат да повредят четката.
  - киселини или киселинни изпарения, които могат да повредят четката.
  - ниски околни температури причиняващи кондензацията по четката, когато се съхранява в зона с по-високи околни температури.
  - деформация на която и да било част на четката.

### ПРЕДИ ИЗПОЛЗВАНЕ

- Проверявайте как работи електрическият инструмент преди да започнете работа и след всеки удар; в случай на дефект, веднага го дайте за ремонт на квалифицирано лице (никога не отваряйте сами електрическия инструмент).

### ПО ВРЕМЕ НА ИЗПОЛЗВАНЕ

- Използвайте електрическия инструмент само във вертикална позиция, с четка сочеща към земята (**никога не включвайте електрическия инструмент в друга позиция**).
- Поддържайте правилен строеж и баланс по всяко време и се уверете, че стъпвате правилно по

- наклони.
- Дръжте ръцете и краката си далеч от четката по всяко време, особено когато включвате мотора.
- Обезопасете дългата коса над нивото на раменете, за да предотвратите заплитане в движещите се части.
- Когато работите с електрически инструмент, ходете нормално (не тичайте).
- Не пресичайте пътища или покрити с чакъл пътеки, докато електрическият инструмент все още работи.
- Не се разсейвайте и винаги се концентрирайте върху това, което вършите.
- Винаги бъдете сигурни, че вентилационните отвори са запазени чисти от отпадъци.
- В случай на електрическа или механична неизправност, незабавно изключете електрическият инструмент и извадете батерията.

#### СЛЕД ИЗПОЛЗВАНЕ

- Четката продължава да се върти за кратко време след изключване на електрическият инструмент (**не пипайте въртящата се четка**).
- Винаги изваждайте батерията от електрическият инструмент.
- Преди да поставите електрическият инструмент, изключете мотора и се уверете, че всички движещи се части са напълно спрели.

#### АНУМУЛАТОРНИ БАТЕРИИ

- **Доставената в комплекта батерия е частично заредена** (за да осигурите пълен капацитет на батерията, заредете напълно батерията в зарядното устройство за батерия, преди да използвате вашия електроинструмент за първи път)
- **Използвайте само следните батерии и зарядни устройства с този електрически инструмент**
  - SKIL батерия: BR1\*31\*\*\*\*
  - SKIL зарядно устройство: CR1\*31\*\*\*\*
- Не използвайте батерията, когато е повредена; тя трябва да бъде заменена
- Не разглобявайте батерията
- Не излагайте електрическият инструмент/батерията на дъжд
- Допустима температура на околната среда (електрически инструмент/зарядно устройство/батерия):
  - при зареждане 4...40°C
  - по време на работа -20...+50°C
  - при съхраняване -20...+50°C

#### ОБЯСНЕНИЕ НА СИМВОЛИТЕ ВЪРХУ

##### ЕЛЕКТРИЧЕСКИЯТ ИНСТРУМЕНТ / БАТЕРИЯТА

- ③ Преди употреба прочетете ръководството с инструкции
- ④ Носете предпазни очила и антифони
- ⑤ Носете защитни ръкавици
- ⑥ Носете защитни обувки
- ⑦ Пазете се от изхвърлени предмети
- ⑧ Разкачете батерията преди поддръжка
- ⑨ Не изхвърляйте електрическите инструменти и батерии заедно с битови отпадъци
- ⑩ Не излагайте инструмента на дъжд
- ⑪ Съхранявайте машината/зарядното устройство/батерията в помещения при температури, не по-високи от 50°C
- ⑫ Батериите могат да експлодират, когато се хвърлят в огън, така че не изгаряйте батерията по никаква причина

⑫ Дръжте страничните наблюдатели далеч

⑬ Дръжте ръцете си далеч от четката

## УПОТРЕБА

- Зареждане на акумулаторната батерия
    - ! **прочетете предупрежденията и инструкциите за безопасност, доставени със зарядното устройство**
  - Изваждане/инсталиране на батерията⑫
  - Индикатор за нивото на батерията ⑬
    - Натиснете бутона за индикатор на нивото на батерията Н, за да покажете текущото ниво на батерията ⑬а
    - ! **Когато най-ниското ниво на индикатора за батерията започне да мига след натискане на бутон Е ⑬b, батерията е разредена**
    - ! **Когато 2 нива на индикатора за батерията започнат да мигат след натискане на бутон Е ⑬c, батерията не е в допустимия работен температурен диапазон**
  - Защита на акумулаторната батерия
    - Електрическият инструмент внезапно се изключва или не може да се включи, когато
      - **натоварването е прекалено голямо** --> премахнете натоварването и рестартирайте
      - **температурата на батерията не е в допустимия работен температурен диапазон от -20 до +50°C** --> 2 нива на индикатора за ниво на батерията започват да мигат при натискане на бутон Е ⑬c; изчакайте, докато батерията се върне в допустимия работен температурен диапазон
      - **батерията е почти разредена (за предпазване от дълбоко разреждане)** --> ниско ниво на батерията или мигачко ниско ниво на батерията ⑬b се показва от индикатора за ниво на батерията при натискане на бутон Е; заредете батерията
      - ! **не продължавайте да натискате спусъка след автоматичното изключване на електрическият инструмент; батерията може да бъде повредена**
  - Монтиране и подмяна на четката
    - ! **винаги изваждайте батерията, преди да правите наквито и да е настройки или да сменяте четката**
    - вдигнете половината от копчето на страничния панел Р с жлебовете, завъртете го обратно на часовниковата стрелка и го свалете ⑬а
    - натиснете бутоните за освобождаване N от двете страни на страничния панел едновременно и го свалете ⑬а
    - вмъкнете пръстите на двата странични панела в отворите на вала в двата края на четката ⑬b
    - натиснете горния край на страничния панел ⑬c
    - вкарайте копчето на страничния панел Р и го затегнете, след това поставете вдигнатата половина плоско ⑬d
    - ! **уверете се, че копчето на страничния панел и страничният панел са инсталирани на място преди употреба**
    - Изберете четката в зависимост от повърхността, която трябва да почистите:
- Мека четка:** дървени повърхности, гладки

- повърхности, изкуствена трева
- Твърда четка:** груби повърхности, бетонирани повърхности
- Инсталирайте главата на четката U <sup>14</sup>
    - ! **винаги изключвайте електрическия инструмент и изваждайте батерията**
    - поставете електрическия инструмент на равна повърхност с предната ръкохватка надолу
    - вдигнете лоста за заключване на съединителя M
    - вкарайте пръта на главата на четката в съединителя на вала L
    - ! **предната част на главата на четката (логото на SKIL) е от същата страна на стълба като предната ръкохватка**
    - натиснете лоста за заключване на съединителя M
    - снемете главата на четката, както е показано <sup>15</sup>
    - ! **уверете се, че главата на четката е инсталирана на място преди употреба**
  - Регулиране на височината <sup>16</sup>
    - разхлабете втулката с резба J
    - изтеглете телескопичния прът K до желаната височина
    - затегнете втулката с резба J
    - ! **не насилвайте електрическия инструмент, когато изкарвате/прибирате пръта до желаната височина**
  - Регулиране на предната ръкохватка <sup>17</sup>
    - разхлабете заключващото копче H със завъртане обратно на часовниковата стрелка
    - плъзнете предната ръкохватка D по дължината на пръта и след това я завъртете в желаната позиция
    - затегнете заключващото копче H, като го завъртите по часовниковата стрелка
    - ! **най-горното и най-долното сгънато положение са предназначени само за съхранение, за да се пести място**
  - Включване/Изключване <sup>18</sup>
    - натиснете заключващия бутон D наляво/надясно и след това включете електрическия инструмент, като натиснете спусъка превключвател B
    - изключете електрическия инструмент, като освободите спусъка превключвател B
    - ! **след изключване на електрическия инструмент четката продължава да се върти няколко секунди**
    - изчакайте четката да спре да се върти, преди отново да включите
    - ! **не включвайте и изключвайте бързо**
  - Преди да използвате електрическия инструмент
    - уверете се, че сте поставили четката, предназначена за повърхността, която искате да почистите
    - уверете се, че четката е правилно монтирана и копчето за страничния панел P е здраво затегнато
    - предварително тествайте електрическия инструмент за най-малко 60 секунди на максимална скорост без натоварване в безопасна позиция
    - в случай на силни вибрации или други дефекти, веднага спирайте електрическия инструмент и проверете за причината
  - Почистване на повърхности
    - ! **уверете се, че зоната за почистване е свободна**

#### **от камъни, отпадъци и други чужди тела**

- поставяйте четката равномерно на повърхността, която ще се почиства. Направлявайте четката над повърхността с лек натиск
- уверете се, че долната страна на електрическия инструмент се държи в хоризонтална позиция
- започнете работа само когато моторът работи
- дръжте електрическия инструмент далеч от твърди предмети и растения
- дръжте ръцете и краката си далеч от въртящата се четка
- не използвайте електрическия инструмент на едно място твърде дълго
- не претоварвайте електрическия инструмент
- Държане и насочване на инструмента <sup>19</sup>
  - дръжте електрическия инструмент здраво с двете си ръце, така че през цялото време да сте в състояние да го управлявате сигурно
  - направлявайте електрическия инструмент с постоянна скорост над повърхността, която ще обработвате
  - поддържайте стабилна работна позиция
  - винаги дръжте електрическия инструмент достатъчно далеч от тялото си

## **ПОДДРЪЖКА/СЕРВИЗ**

- Винаги поддържайте електрическия инструмент и батерията чисти
  - ! **извадете батерията от електрическия инструмент и се уверете, че всички движещи се части са напълно спрели, преди да почистите**
- Почистване
  - почиствайте електрическия инструмент с влажна кърпа (не използвайте почистващи препарати или разтворители)
  - редовно отстранявайте замърсяванията от предпазителя Q
- Редовно проверявайте състоянието на шнека и затягането на гайките, болтовете и винтовете
- Редовно проверявайте за износени или повредени компоненти и ги ремонтирайте/сменете, когато е необходимо
- Съхранение <sup>20</sup>
  - Монтирайте здраво релсата за съхранение T на стената с 2 винта (не са включени в комплекта) и я нивелирайте хоризонтално
  - съхранявайте електрическия инструмент на закрито, в сухи и заключени помещения, недостъпни за деца
  - не покривайте електрическия инструмент с пластмаса (пластмасата може да причини влага с ръжда/корозия в резултат на това)
- Ако електрическият инструмент се повреди въпреки грижите, положени при производството и изпитването, ремонтът трябва да се извърши в център за следпродажбено обслужване на електроинструменти SKIL
  - изпратете електрическия инструмент в **неразглобен** вид заедно с доказателство за закупката му в търговския обект, откъдето сте го закупили, или в най-близкия сервиз на SKIL (адресите, както и схемата за сервизно обслужване на електрическия инструмент, можете

- да намерите на адрес [www.skil.com](http://www.skil.com))
- Имайте предвид, че повреди поради претоварване или неправилно манипулиране с електрическия инструмент ще бъдат изключени от гаранцията (за условията на гаранцията от SKIL виж на интернет адрес: [www.skil.com](http://www.skil.com) или попитайте вашия дилър)

## ОТСТРАНЯВАНЕ НА ПРОБЛЕМИ

- В следващия списък са включени признаците за проблеми, вероятните причини и начините за отстраняване (ако това не помогне за откриване и отстраняване на проблема, се обърнете към Вашия дистрибутор или сервиз)
  - ! в случай на електрическа или механична неизправност, изключете незабавно електрическия инструмент и извадете батерията**
- ★ Електрическият инструмент не работи
  - батерията е празна -> заредете батерията
  - батерията е топла -> оставете батерията да изстине
  - вътрешна повреда -> свържете се с търговец/сервиз
- ★ Електрическият инструмент работи с прекъсване
  - дефектно вътрешно окабеляване -> свържете се с търговец/сервиз
  - превключвателят за включване/изключване е дефектен -> свържете се с търговец/сервиз
- ★ Неочаквано спиране по време на работа -> намалете интензивността на натоварване на електрическия инструмент
- ★ Лошо почистващо действие -> Проверете износената четка и я заменете навреме

## ОКОЛНА СРЕДА

Само за страни от ЕС

- Не изхвърляйте електрически инструменти, аксесоари и опаковки заедно с битови отпадъци
  - съобразно Директивата на ЕС 2012/19/ЕО относно износени електрически и електронни уреди и отразяването ѝ в националното законодателство, електрическите инструменти, които са достигнали края на живота си, трябва да се събират отделно и да се предават за рециклиране в съоръжение, съвместимо с околната среда
  - за това указва символът  тогава, когато трябва да бъдат изхвърлени
  - ! преди да изхвърлите батерията, защитете изводите ѝ с дебела лепенка, за да няма опасност от възникване на късо съединение**

## ШУМ / ВИБРАЦИИ

- Измерено в съответствие с EN 62841, нивото на звуковото налягане на този електрически инструмент е 87 dB(A), а нивото на звуковата мощност 95 dB(A) (неопределеност K = 3 dB) и вибрацията <math>< 2,5 \text{ m/s}^2</math> (триаксиална векторна сума; неопределеност K = 1,5  $\text{m/s}^2$ )
- Декларираните стойности на емисиите на вибрации и декларираните стойности на шумовите емисии са измерени в съответствие със стандартен тестов метод, предоставен от EN 62841 и могат да се



използват за сравняване на един електрически инструмент с друг

- Декларираната стойност на вибрациите и обявената(ите) стойност(и) на шумовите емисии също могат да бъдат използвани при предварителна оценка на експозицията
- ! стойността на емисиите на вибрации и шум при действителна употреба на електрическия инструмент може да се различава от декларираната стойност в зависимост от начина, по който се използва електрическият инструмент**
- нивото на вибрациите може да се повиши над посоченото ниво. При оценката на излагането на вибрации за определяне на мерките за безопасност, изисквани от 2002/44/ЕС за защита на лицата, които редовно използват електрически инструменти по време на работа, трябва да се вземе предвид оценката на излагането на вибрации, действителните условия на употреба и начинът на използване на електрическия инструмент, включително да се вземат предвид всички части от работния цикъл, като например времето, когато електрическият инструмент е изключен и когато работи на празен ход в допълнение към времето на задействане

SK

## Акumulátorový čistič terás 0680

### ÚVOD

- Toto elektrické náradie je určené na čistenie rovných plôch, škár a medzipovrchov vonku, vrátane kamenných dosiek, dlaždíc, dlažobných kameňov a drevených povrchov
- Toto elektrické náradie nie je vhodné na vertikálne použitie, napríklad na stenách domu, ani na práce nad hlavou, napríklad na stropoch
- Skontrolujte, či balenie obsahuje všetky diely podľa obrázku 
- Ak sú niektoré súčasti poškodené, alebo chýbajú, obráťte sa na vášho predajcu
- Pred použitím si pozorne prečítajte tento návod na obsluhu a uložte si ho pre budúce použitie** 
- Zvláštnu pozornosť venujte bezpečnostným pokynom a upozorneniam; nedodržanie týchto pokynov môže spôsobiť vážne zranenie**

### TECHNICKÉ ÚDAJE

### PRVKY ELEKTRICKÉHO NÁRADIA

- A Zadná rukoväť
- B Hlavný vypínač
- C Úložný háčik
- D Blokovacie tlačidlo
- E Indikátor nabitia akumulátora
- F Tyč
- G Predná rukoväť
- H Zaisťovací gombík
- J Závitové puzdro

- K Teleskopická tyč
- L Spojka hriadeľa
- M Páka uzáveru spojky
- N Uvoľňovacie tlačidlo bočného panela
- P Gombík bočného panela
- Q Chránič
- R Tvrdá kefa
- S Mäkká kefa
- T Odkladací držiak
- U Hlava kefy

## BEZPEČNOSŤ

### VŠEOBECNÉ BEZPEČNOSTNÉ UPOZORNENIA PRE elektrické náradie

**VAROVANIE** Prečítajte si všetky bezpečnostné výstrahy, pokyny, ilustrácie a technické údaje dodané s týmto elektrickým náradím. Nedodržanie nižšie uvedených pokynov môže mať za následok úraz elektrickým prúdom, požiar a/alebo vážne zranenie.

Všetky varovania a pokyny si ponechajte pre prípadnú potrebu v budúcnosti.

Termín „elektrické náradie“ vo varovaniach znamená váš elektrický prístroj zapojený (cez kábel) do prívodu elektrickej energie alebo napájaný (bezdrôtovo) z akumulátora.

#### 1) BEZPEČNOSŤ PRACOVISKA

- a) **Udržujte pracovný priestor čistý a dobre osvetlený.** Neprehľadné alebo tmavé priestory vedú k nehodám.
- b) **Nepoužívajte náradie vo výbušnej atmosfére, napríklad v prítomnosti horľavých kvapalín, plynov alebo prachu.** Náradie vytvára iskry, ktoré môžu zapáliť prach alebo výpary.
- c) **Počas obsluhy náradia držte deti a okoloidúcich mimo dosahu.** Rozptyľovanie pozornosti môže viesť ku strate kontroly.

#### 2) ELEKTRICKÁ BEZPEČNOSŤ

- a) **Zástrčky náradia musia zodpovedať zásuvke. Nikdy nijakým spôsobom nemodifikujte zástrčku. Nepoužívajte žiadne adaptéry so zástrčkami s uzemnenými nástrojmi.** Neupravené zástrčky a vhodné zásuvky obmedzia nebezpečenstvo úrazu elektrickým prúdom.
- b) **Zabráňte kontaktu tela s uzemnenými povrchmi, ako sú rúry, radiátory, sporáky a chladničky.** Dochádza k zvýšeniu rizika úrazu elektrickým prúdom, ak je vaše telo uzemnené.
- c) **Nevystavujte náradie dažďu alebo vlhkým podmienkam.** Voda vstupujúca do náradia zvýši riziko úrazu elektrickým prúdom.
- d) **Nepoužívajte kábel nesprávnym spôsobom. Nepoužívajte prívodnú šnúru na prenášanie náradia, na jeho vešanie, ani za ňu nevyťahujte zástrčku zo zásuvky. Udržujte kábel mimo dosahu tepla, oleja, ostrých hrán alebo pohyblivých častí.** Poškodené alebo zamotané káble zvyšujú riziko úrazu elektrickým prúdom.
- e) **Pri prevádzke náradia vonku používajte predlžovací kábel vhodný na vonkajšie použitie.** Použitie kábla vhodného pre použitie v exteriéroch znižuje riziko úrazu

elektrickým prúdom.

- f) **Ak je používanie náradia vo vlhkom prostredí nevyhnutné, použite napájanie chránené prúdovým chráničom (RCD).** Použitie prúdového chrániča znižuje riziko úrazu elektrickým prúdom.
- #### 3) BEZPEČNOSŤ OSÔB
- a) **Buďte ostražití, sledujte, čo robíte, a pri obsluhu náradia používajte zdravý rozum. Nepoužívajte náradie, keď ste unavení alebo pod vplyvom drog, alkoholu alebo liekov.** Chvíľa nepozornosti pri obsluhu náradia môže mať za následok vážne zranenie osôb.
  - b) **Používajte osobné ochranné pomôcky. Vždy používajte ochranu očí.** Ochranné prostriedky ako respirátor, protišmyková bezpečnostná obuv, prilba alebo chrániče sluchu použité za vhodných podmienok znižujú nebezpečenstvo zranenia.
  - c) **Zabráňte neúmyselnému uvedeniu do prevádzky. Pred pripojením k zdroju napájania a/alebo akumulátoru, pri zdvíhaní alebo prenášaní náradia sa uistite, že prepínač je vo vypnutej polohe.** Prenášanie náradia s prstom na spínači, alebo prenášanie zapnutého elektrického náradia zvyšuje riziko úrazu.
  - d) **Pred spustením náradia vždy odstráňte nastavovací klin alebo kľúč.** Kľúč alebo klin, ktorý necháte pripojený k otáčajúcej sa časti náradia, môže spôsobiť zranenie osôb.
  - e) **Neprečunujte sa. Pri práci vždy dodržujte správny postoj a rovnováhu.** To umožňuje lepšiu kontrolu náradia v neočakávaných situáciách.
  - f) **Noste vhodné oblečenie. Nenoste šperky alebo voľný odev. Udržujte vlasy a oblečenie mimo dosah pohybujuúcich sa častí.** Voľný odev, šperky alebo dlhé vlasy môžu byť zachytené pohybujuúcimi sa dielmi.
  - g) **Pokiaľ je náradie vybavené zariadením na zachytávanie prachu a úlomkov materiálu, skontrolujte, či je k náradiu správne pripojené.** Použitie odsávania prachu môže znížiť nebezpečenstvo, ktoré súvisí s prachom.
  - h) **Nedovoľte, aby ste sa po získaní skúseností častým používaním náradia stali neobozretnými a ignorovali zásady bezpečnosti.** Nedbalá činnosť môže spôsobiť vážne zranenie za zlomok sekundy.
- #### 4) POUŽÍVANIE A STAROSTLIVOSŤ O náradie
- a) **Netlačte na náradie silou. Používajte správny typ náradia určený na danú prácu.** Náradie bude pracovať lepšie a bezpečnejšie pri rýchlosti, na ktorú bolo navrhnuté.
  - b) **Nepoužívajte náradie, ak sa nedá zapnúť a vypnúť použitím vypínača.** Akékoľvek náradie, ktoré sa nedá ovládať vypínačom je nebezpečné a musí sa opraviť.
  - c) **Pred akýmkoľvek úpravami, výmenou príslušenstva alebo uskladnením náradia odpojte zástrčku od zdroja napájania a/alebo vyberte z náradia akumulátor, ak je odpojitelný.** Takéto preventívne bezpečnostné opatrenia znižujú riziko náhodného spustenia náradia.
  - d) **Skladujte nepoužívané náradie mimo dosahu detí a nedovoľte, aby osoby neoboznámene s náradím alebo s týmito pokynmi náradie používali.** Náradie je nebezpečné v rukách neskúsených používateľov.
  - e) **Údržba náradia a príslušenstva. Skontrolujte, či nie sú pohyblivé časti nesprávne nastavené alebo**

uviaznuté, či nedošlo k ich poškodeniu a či nie sú v inom stave, ktorý môže ovplyvniť činnosť elektrického náradia. Ak je náradie poškodené, nechajte ho pred použitím opraviť. Mnoho nehôd je spôsobených zle udržiavaným náradím.

- f) **Rezacie náradie udržiavajte ostré a čisté.** Starostlivo ošetrované rezné náradia s ostrými čepeľami menej pravdepodobne uviaznu a jednoduchšie sa ovládajú.
- g) **Používajte náradie, príslušenstvo, nadstavce apod. podľa týchto pokynov a rešpektujte pritom pracovné podmienky a vykonávanú činnosť.** Použitie elektrického náradia na iné ako určené účely môže viesť k nebezpečným situáciám.
- h) **Udržujte rukoväte a uchopovacie plochy suché, čisté, bez oleja a maziva.** Klzké držadlá a uchopovacie plochy neumožňujú bezpečnú manipuláciu s náradím a jeho ovládanie v nečakaných situáciách.
- 5) **POUŽÍVANIE A STAROSTLIVOSŤ O AKUMULÁTOROVÉ náradie**
  - a) **Nabíjajte len pomocou nabíjačky špecifikovanej výrobcom.** Nabíjačka, ktorá je vhodná pre jeden typ akumulátora, môže predstavovať pri nabíjaní iného typu akumulátora nebezpečenstvo.
  - b) **Používajte náradie iba s výslovné určenými akumulátormi.** Použitie iných typov akumulátorov môže spôsobiť riziko úrazu a požiaru.
  - c) **Pokiaľ akumulátor nepoužívate, držte ho mimo dosahu kovových predmetov, ako sú kancelárske sponky na papier, mince, kľúče, klince, skrutky alebo ďalšie drobné kovové predmety, ktoré môžu spôsobiť vzájomné skratovanie kontaktov.** Skratovanie kontaktov akumulátora môže spôsobiť popálenie alebo požiar.
  - d) **Za nevhodných podmienok môže z akumulátora unikáť kvapalina. Zabráňte kontaktu. Pri náhodnom kontakte opláchnite vodou. Pri zasiahnutí očí vyhľadajte lekársku pomoc.** Unikajúca kvapalina z akumulátora môže spôsobiť podráždenie pokožky alebo popálenie.
  - e) **Nepoužívajte akumulátor alebo náradie, ktoré sú poškodené alebo upravené.** Poškodené alebo upravené akumulátory môžu mať nepredvídateľné chovanie, ktoré môže viesť k požiaru, výbuchu alebo nebezpečenstvu poranenia.
  - f) **Nevystavujte akumulátor ani náradie ohňu alebo nadmernej teplote.** Pri vystavení ohňu alebo teplote nad 130 °C môže dôjsť k výbuchu.
  - g) **Dodržiujte všetky pokyny pre nabíjanie a nenabíjajte akumulátor alebo náradie mimo rozsah teplôt uvedených v pokynoch.** Nesprávne nabíjanie alebo nabíjanie pri teplotách mimo stanovený rozsah môže poškodiť akumulátor a zvýšiť riziko požiaru.
- 6) **OPRAVA**
  - a) **Nechajte vaše náradie opraviť kvalifikovanou osobou s použitím iba identických náhradných dielov.** Tým sa zabezpečí zachovanie bezpečnosti náradia.
  - b) **Nikdy neopravujte poškodené akumulátory.** Akumulátory môže opravovať len výrobca alebo autorizovaný servis.

## BEZPEČNOSTNÉ POKYNY PRE AKUMULÁTOROVÝ ČISTIČ TERÁS

### VŠEOBECNÉ

- Oboznámte sa s ovládacími prvkami a správnym používaním elektrického náradia.
- Toto elektrické náradie nie je určené na používanie deťmi a osobami so zníženými fyzickými, zmyslovými alebo mentálnymi schopnosťami, alebo s nedostatkom skúseností a znalostí, alebo osobami, ktoré nie sú oboznámené s pokynmi.
- Miestne predpisy môžu obmedzovať vek obsluhy.
- Zabezpečte, aby deti nehrali s elektrickým náradím.
- Elektrické náradie používajte iba za denného svetla alebo pri dostatočnom umelom osvetlení.
- Za nehody alebo vystavenie iných osôb alebo ich majetku nebezpečenstvu je zodpovedný používateľ.
- Čistenie a údržbu elektrického náradia nesmú vykonávať deti bez dozoru.
- Pri práci s elektrickým náradím vždy noste ochranné okuliare, dlhé nohavice a pevnú obuv.
- Pri výmene príslušenstva používajte ochranné rukavice (kontakt s príslušenstvom môže viesť k zraneniu).
- Nikdy nepoužívajte elektrické náradie s poškodeným chráničom alebo bez namontovaného chrániča.
- Nikdy nepoužívajte elektrické náradie v bezprostrednej blízkosti osôb; prestaňte používať elektrické náradie, ak sa v blízkosti nachádzajú osoby (najmä deti) alebo domáce zvieratá.
- Vždy vypnite elektrické náradie a vyberte akumulátor
  - kedykoľvek nechávate elektrické náradie bez dozoru.
  - pred odstraňovaním zaseknutého materiálu.
  - pred kontrolou, čistením alebo prácou s elektrickým náradím.
  - po náraze na cudzí predmet.
  - ak elektrické náradie začne abnormálne vibrovať.

### KEFY

- Spoločnosť SKIL môže zaručiť bezchybnú funkčnosť elektrického náradia iba v prípade použitia originálneho príslušenstva.
- Používajte iba kefy, ktorých maximálna rýchlosť („OT/ MIN“) je vyššia ako otáčky za minútu uvedené na elektrickom náradí.
- Nepoužívajte opotrebované kefy.
- Hrdzavé škrvny alebo iné známky chemických alebo mechanických zmien materiálu, ktoré držia štetiny kefy, môžu spôsobiť predčasnú nefunkčnosť kefy.
- Kefy skladujte na vhodnom mieste tak, aby boli chránené pred nasledujúcimi vplyvmi:
  - vysoká atmosférická vlhkosť, teplo, opotrebovanie alebo iné kvapaliny, ktoré by mohli kefu poškodiť.
  - kyseliny alebo výpary kyselín, ktoré by mohli kefu poškodiť.
  - nízke teploty okolia spôsobujúce kondenzáciu na kefe pri skladovaní v oblasti s vyššími teplotami okolia.
  - deformácia akekoľvek časti kefy.

### PRED POUŽÍTÍM

- Pred každým použitím a po každom náraze skontrolujte funkčnosť elektrického náradia; v prípade poruchy ho nechajte ihneď opraviť kvalifikovanou osobou (nikdy elektrické náradie neotvárajte sami).

### POČAS POUŽÍVANIA

- Elektrické náradie používajte iba vo vertikálnej polohe, s kefou smerujúcou k zemi (**nikdy nezapínajte elektrické náradie v inej polohe**).

- Vždy udržiavajte správny postoj a rovnováhu a na svahoch dbajte na správny postoj.
- Ruky a nohy držte vždy v dostatočnej vzdialenosti od kefy, najmä pri zapínaní motora.
- Dlhé vlasy si zaviažte tak, aby boli nad úrovňou ramien, aby sa nezamotali do pohyblivých častí.
- Elektrické náradie používajte iba pri chôdzi (nebežte).
- Neprechádzajte cez cesty alebo štrkové cesty s elektrickým náradím, ktoré je stále v chode.
- Nenechajte sa vyrušovať a vždy sa sústreďte na to, čo robíte.
- Zabezpečte, aby ventilačné otvory zostali čisté.
- V prípade elektrickej alebo mechanickej poruchy okamžite vypnite elektrické náradie a vyberte akumulátor.

#### PO POUŽITÍ

- Keď vypnete elektrické náradie, kefa sa ešte chvíľu otáča (**nedotýkajte sa otáčajúcej sa kefy**).
- Vždy vyberte akumulátor z elektrického náradia.
- Predtým, ako odložíte elektrické náradie, vypnite motor a uistite sa, že všetky pohyblivé časti sa úplne zastavili.

#### AKUMULÁTORY

- **Dodaný akumulátor, ak je v dodávke, je čiastočne nabitý** (aby ste zabezpečili plnú kapacitu akumulátora, pred prvým použitím elektrického náradia ho úplne nabíjate v nabíjačke)
- **S týmto elektrickým náradím používajte iba nasledujúce akumulátory a nabíjačky**
  - Akumulátor SKIL: BR1'31''''
  - Nabíjačka SKIL: CR1'31''''
- Nepoužívajte akumulátor, keď je poškodený; musí sa vymeniť
- Akumulátor nerozoberajte
- Nevystavujte elektrické náradie/akumulátor dažďu
- Povolená teplota okolia (elektrické náradie/nabíjačka/akumulátor):
  - pri nabíjaní 4 až 40 °C
  - pri prevádzke -20 ... +50 °C
  - pri skladovaní -20 ... +50 °C

#### YVSVETLENIE SYMBOLOV NA Elektrickom náradí /

#### AKUMULÁTOR

- ③ Pred použitím si prečítajte návod na použitie
- ④ Používajte ochranné okuliare a ochranu sluchu
- ⑤ Používajte ochranné rukavice
- ⑥ Používajte ochrannú obuv
- ⑦ Pozor na vymrštené predmety
- ⑧ Pred údržbou odpojte akumulátor
- ⑨ Elektrické náradie a akumulátor nevyhadzujte spolu s bežným domovým odpadom
- ⑩ Nevystavujte náradie dažďu
- ⑪ Uložte stroj/nabíjačku/akumulátor na mieste, kde teplota neprekročí 50 °C
- ⑫ Akumulátory môžu pri likvidácii v ohni explodovať, preto ich v žiadnom prípade nespálujte
- ⑬ Udržujte okolostojacich ľudí v bezpečnej vzdialenosti
- ⑭ Nedotýkajte sa kefy rukami

#### OBSLUHA

- Nabíjanie akumulátora
  - ! **prečítajte si bezpečnostné výstrahy a pokyny dodané s nabíjačkou**
- Vybratie/inštalácia akumulátora ②
- Indikátor nabitia akumulátora ⑫
  - stlačte tlačidlo indikátora nabitia akumulátora H, aby sa zobrazil aktuálny stav akumulátora ⑫a

**! keď po stlačení tlačidla E ⑫b začne blikať najnižšia úroveň indikátora nabitia akumulátora, akumulátor je vybitý**

**! keď po stlačení tlačidla E ⑫c začnú blikať 2 úrovne indikátora nabitia akumulátora, akumulátor nie je v povolenom rozsahu prevádzkovej teploty**

- Ochrana akumulátora
  - Elektrické náradie sa náhle vypne alebo sa nedá zapnúť, keď
    - **je záťaž príliš vysoká** --> odstráňte záťaž a reštartujte ho
    - **teplota akumulátora nie je v povolenom rozsahu prevádzkovej teploty od -20 do +50 °C** --> pri stlačení tlačidla E ⑫c začnú blikať 2 úrovne indikátora nabitia akumulátora; počkajte, kým sa akumulátor nevráti do povoleného rozsahu prevádzkovej teploty
    - **akumulátor je takmer vybitý (na ochranu pred hlbokým vybitím)** --> nízka úroveň nabitia akumulátora alebo blikajúca nízka úroveň nabitia akumulátora ⑫b sa zobrazuje na indikátore nabitia akumulátora po stlačení tlačidla E; nabíjate akumulátor
  - ! keď sa náradie automaticky vypne, nestláčajte opakovane hlavný vypínač; akumulátor sa môže poškodiť**
- Inštalácia a výmena kefy
  - ! pred vykonaním akýchkoľvek úprav alebo výmenou kefy vždy vyberte akumulátor**
  - zdvihnite polovicu bočného panela gombíkom P s drážkami, otočte ho proti smeru hodinových ručičiek a odstráňte ⑬a
  - stlačte súčasne uvoľňovacie tlačidlá N na oboch stranách bočného panela a odstráňte ho ⑬a
  - vložte tyč dvoch bočných panelov do otvorov hriadeľa na oboch koncoch kefy ⑬b
  - stlačte horný koniec bočného panela ⑬c
  - vložte gombík bočného panela P a utiahnite ho, potom položte zdvihnutú polovicu na rovnú plochu ⑬d
- ! pred použitím sa uistite, že je gombík bočného panela a bočný panel správne namontované**
  - Vyberte kefu podľa povrchu, ktorý potrebujete čistiť:
    - Mäkká kefa:** drevené povrchy, hladké povrchy, umelý trávnik
    - Tvrdá kefa:** hrubé povrchy, betónové povrchy
- Nainštalujte hlavu kefy U ⑭
  - ! vždy vypnite elektrické náradie a vyberte akumulátor**
  - položte elektrické náradie na rovnú plochu s prednou rukoväťou smerom nadol
  - zdvihnite páku uzáveru spojky M
  - vložte tyč hlavy kefy do spojky hriadeľa L
  - ! predná časť hlavy kefy (logo SKIL) je na tej istej strane tyče ako predná rukoväť**
  - stlačte páčku uzáveru spojky M
  - odstráňte hlavu kefy podľa obrázku ⑮
  - ! pred použitím sa uistite, že je hlava kefy správne nasadená**
- Nastavenie výšky ⑯
  - uvoľnite závitové puzdro J
  - predĺžte teleskopickú tyč K na požadovanú výšku
  - utiahnite závitové puzdro J
  - ! nevyvíjajte silu na elektrické náradie pri vysúvaní/zasúvaní tyče do požadovanej výšky**
- Nastavenie prednej rukoväti ⑰

- uvoľnite zaistovací gombík H otočením proti smeru hodinových ručičiek
- posuňte prednú rukoväť D pozdĺž tyče a potom ju otočte do požadovanej polohy
- utiahnite zaistovací gombík H otočením v smere hodinových ručičiek
- ! **najvyššie a najnižšie zložené polohy sú určené iba na uskladnenie, aby sa ušetril priestor**
- Zapnutie/vypnutie (18)
  - posuňte blokovacie tlačidlo D doľava/doprava a potom zapnite elektrické náradie stlačením hlavného vypínača B
  - vypnúť elektrické náradie uvoľnením hlavného vypínača B
  - ! **po vypnutí elektrického náradia sa kefa ešte niekoľko sekúnd otáča**
  - pred opätovným zapnutím nechajte kefu zastaviť sa
  - ! **stroj rýchlo nezapínajte a nevypínajte**
- Pred použitím elektrického náradia
  - uistite sa, že ste nasadili kefu, ktorá je určená na použitie na povrchu, ktorý chcete čistiť
  - uistite sa, že kefa je správne namontovaná a gombík bočného panela P je pevne utiahnutý
  - elektrické náradie otestujte najmenej na 60 sekúnd pri najvyšších otáčkach bez zataženia v bezpečnej polohe
  - v prípade výrazného vibrovania alebo iných porúch okamžite zastavte a skontrolujte elektrické náradie, aby ste zistili príčinu
- Čistenie povrchov
  - ! **uistite sa, že v čistenej oblasti nie sú kamene, úlomky a iné cudzie predmety**
  - umiestnite kefu rovnomerne na povrch, ktorý chcete čistiť. kefu vedte po povrchu s ľahkým prítlakom
  - zabezpečte, aby spodná strana elektrického náradia bola v rovnej polohe
  - začnite pracovať iba vtedy, keď je motor v chode
  - udržiajte elektrické náradie ďalej od pevných predmetov a rastlín
  - držte ruky a nohy ďalej od rotujúcej kedy
  - nepoužívajte elektrické náradie príliš dlho na jednom mieste
  - neprefažujte elektrické náradie
- Držanie a vedenie elektrického náradia (19)
  - elektrické náradie držte pevne oboma rukami, aby ste mali nad ním vždy plnú kontrolu
  - vedte elektrické náradie konštantnou rýchlosťou po povrchu, na ktorom pracujete
  - udržiavajte stabilnú pracovnú polohu
  - vždy držte elektrické náradie v dostatočnej vzdialenosti od tela

## ÚDRŽBA/SERVIS

- Elektrické náradie a akumulátor vždy udržiavajte čisté
  - ! **pred čistením vyberte akumulátor z elektrického náradia a uistite sa, že všetky pohyblivé časti sa úplne zastavili**
- Čistenie
  - čistite elektrické náradie vlhkou handričkou (nepoužívajte čistiace prostriedky ani rozpúšťadlá)
  - pravidelne odstraňujte nečistoty z chrániča Q
- Pravidelne kontrolujte stav šneku a utiahnutie matíc, svoriek a skrutiek
- Pravidelne kontrolujte, či nie sú opotrebované alebo poškodené niektoré súčasti, a v prípade potreby ich

- opravte/vymeňte
- Skladovanie (20)
  - pevne pripevnite odkladací držiak T na stenu pomocou 2 skrutiek (nie sú súčasťou balenia) a vodorovne ho vyrovnajte
  - elektrické náradie skladujte v suchom a uzamknutom priestore mimo dosahu detí
  - nezakrývajte elektrické náradie plastom (plast môže spôsobiť vlhkosť, čo môže viesť k hrdzaveniu/korózii)
- Ak by napriek starostlivosti venovanej výrobným a testovacím postupom došlo k poruche elektrického náradia, opravu by malo vykonať servisné stredisko pre elektrické náradie SKIL
  - pošlite elektrické náradie **nerozmontované** spolu s dokladom o kúpe vášmu predajcovi alebo najbližšej servisnej stanici SKIL (adresy a servisný diagram elektrického náradia sú uvedené na [www.skil.com](http://www.skil.com))
- Upozorňujeme, že poškodenie spôsobené preťažením alebo nesprávnym zaobchádzaním s elektrickým náradím bude zo záruky vylúčené (podmienky záruky SKIL nájdete na stránke [www.skil.com](http://www.skil.com) alebo sa informujte u svojho predajcu)

## ODSTRAŇOVANIE PORÚCH

- Nasledujúci zoznam obsahuje príznaky problémov, možné príčiny a opravné postupy (ak pomocou nich nie je možné problém určiť a odstrániť, obráťte sa na vášho predajcu alebo servisné stredisko)
  - ! **v prípade elektrickej alebo mechanickej poruchy okamžite vypnite elektrické náradie a vyberte akumulátor**
- ★ Elektrické náradie nefunguje
  - vybitý akumulátor -> nabite akumulátor
  - horúci akumulátor -> nechajte akumulátor vychladnúť
  - vnútorná chyba -> obráťte sa na predajcu/servisné stredisko
- ★ Elektrické náradie pracuje prerušovane
  - chybné vnútorné káblové prepojenia -> obráťte sa na predajcu/servisné stredisko
  - chybný hlavný vypínač -> obráťte sa na predajcu/servisné stredisko
- ★ Neočakávané vypnutie v práci -> znížte intenzitu zaťaženia elektrického náradia
- ★ Slabý čistiaci účinok -> Skontrolujte opotrebovanú kefu ačas ju vymeňte

## ŽIVOTNÉ PROSTREDIE

Len pre krajiny EÚ

- **Elektrické náradie, príslušenstvo a obaly nevyhadzujte spolu s bežným domovým odpadom**
  - v súlade s európskou smernicou 2012/19/ES o odpade z elektrických a elektronických zariadení a jej implementáciou v súlade s vnútroštátnymi právnymi predpismi musí byť elektrické náradie, ktoré dosiahlo koniec svojej životnosti, zbierané oddelene a vrátené do zariadenia na recykláciu, ktoré je šetrné k životnému prostrediu
  - symbol (8) vám to pripomenie, keď nastane potreba likvidácie
- ! **pred likvidáciou zaizolujte vývody akumulátora hrubou páskou, aby ste zabránili skratu**

## HLUK / VIBRÁCIE

- Hladina akustického tlaku tohto elektrického náradia meraná podľa normy EN 62841 je 87 dB(A) a hladina akustického výkonu 95 dB(A) (neistota K = 3 dB) a vibrácie <math>2,5 \text{ m/s}^2</math> (trojosový vektorový súčet; neistota K = 1,5 m/s<sup>2</sup>)
  - Vyhlasené hodnoty emisií vibrácií a vyhlasené hodnoty emisií hluku boli namerané v súlade so štandardnou textovou metódou stanovenou v norme EN 62841 a môžu sa použiť na porovnanie jedného elektrického náradia s iným
    - deklarované hodnoty emisií vibrácií a deklarované hodnoty emisií hluku sa môžu použiť aj pri predbežnom posúdení expozície
- ! hodnota emisií vibrácií a hluku pri skutočnom používaní elektrického náradia sa môže líšiť od deklarovanej hodnoty v závislosti od spôsobu používania elektrického náradia**
- úroveň vibrácií sa môže zvýšiť nad uvedenú úroveň. Pri posudzovaní vystavenia vibráciám s cieľom určiť bezpečnostné opatrenia požadované smernicou 2002/44/ES na ochranu osôb, ktoré pravidelne používajú elektrické náradie pri práci, by sa pri odhade vystavenia vibráciám mali zohľadniť skutočné podmienky používania a spôsob používania elektrického náradia, vrátane zohľadnenia všetkých častí prevádzkového cyklu, ako sú časy, keď je elektrické náradie vypnuté a keď beží na voľnobeh, okrem času spustenia.

HR

## Bežiční čistač terase

0680

### UVOD

- Ovaj je električni alat projektiran za čišćenje ravnih površina, spojeva i međupovršina na otvorenom, uključujući kamene ploče, pločice, ploče za popločavanje i drvene površine
- Ovaj električni alat nije prikladan za vertikalnu upotrebu poput zidova kuće i za rad iznad glave, npr. na stropovima
- Provjerite sadrži li pakiranje sve dijelove kako je prikazano na crtežu ②
- Ako dijelovi nedostaju ili ako su oštećeni, obratite se svom dobavljaču
- **Prije upotrebe pažljivo pročitajte ovaj priručnik s uputama i spremite ga za kasniju upotrebu ③**
- **Posebnu pozornost obratite na napomene u vezi sigurnosti i upozorenja. Zanemarivanje napomena u vezi sigurnosti i upozorenja može rezultirati teškim ozljedama**

### TEHNIČKI PODACI ①

### DIJELOVI ELEKTRIČNOG ALATA ②

- A Stražnji rukohvat
- B Okidačka sklopka
- C Kuka za odlaganje
- D Gumb za deblokadu
- E Pokazivač stanja napunjenosti baterije

- F Štap
- G Prednji rukohvat
- H Blokirni okretni gumb
- J Čahura s navojem
- K Teleskopski štap
- L Spojka drške
- M Ručica za fiksiranje spojke
- N Gumb za otpuštanje bočne ploče
- P Gumb bočne ploče
- Q Štitnik
- R Tvrdá četka
- S Meka četka
- T Skladišna vodilica
- U Glava četke

## SIGURNOST

### OPĆA SIGURNOSNA UPOZORENJA za električni alat

**⚠ UPOZORENJE Pročitajte sva sigurnosna upozorenja, upute, ilustracije i specifikacije isporučene s ovim električnim alatom.** Zanemarivanje svih uputa navedenih u nastavku može rezultirati električnim udarom, požarom i/ili teškim ozljedama.

### Sačuvajte sva upozorenja i sve upute za buduće potrebe.

Pojam "električni alat" u upozorenjima odnosi se na električni alat s napajanjem iz električne mreže (s kabelom) ili na električni alat s napajanjem iz baterije (bez kabela).

### 1) SIGURNOST RADNOG PODRUČJA

- a) Radno područje održavajte čistim i dobro osvijetljenim.** Pretrpana ili mračna područja izazivaju nezgode.
- b) Alatima nemojte rukovati u eksplozivnim atmosferama, primjerice u prisutnosti zapaljivih tekućina, plinova ili prašine.** Alat stvara iskre koje mogu zapaliti prašinu ili isparenja.
- c) Udaljite djecu i promatrače za vrijeme rada sa alatom.** Ometanja mogu rezultirati gubitkom kontrole nad alatom.

### 2) ELEKTRIČNA SIGURNOST

- a) Utikači alata moraju odgovarati utičnici. Nemojte vršiti preinake na utikaču ni na koji način. Ne koristite utikače adaptera s uzemljenim alatima.** Nepreinačeni utikači i odgovarajuće utičnice smanjit će rizik od električnog udara.
- b) Izbjegavajte kontakt tijela s uzemljenim površinama, kao što su cijevi, radijatori, peći i rashladni uređaji.** Rizik od električnog udara je veći ako je tijelo uzemljeno.
- c) Alate ne izlažite kiši ili mokrim uvjetima.** Prodiranje vode u alat povećat će opasnost od strujnog udara.
- d) Kabel nemojte upotrebljavati nepropisno. Priključni kabel ne koristite za nošenje, vješanje ili za izvlačenje utikača iz utičnice. Držite kabel dalje od topline, ulja, oštih rubova ili pokretnih dijelova.** Oštećeni ili zapetljani kabeli povećavaju rizik od strujnog udara.
- e) Kada alatom radite na otvorenom, upotrebljavajte produžni kabel prikladan za upotrebu na otvorenom.** Upotrebom kabela prikladnog za upotrebu na otvorenom

- smanjuje se rizik od električnog udara.
- f) **Ako je rad s alatom u području s vlagom neizbježan, upotrebljavajte napajanje sa zaštitnim uređajem diferencijalne struje (RCD).** Upotrebom zaštitnog uređaja diferencijalne struje smanjuje se opasnost od strujnog udara.
- 3) **OSOBNA SIGURNOST**
- a) **Budite oprezni, gledajte što radite i vodite se načelima zdravog razuma kada radite s alatom. Nemojte raditi s alatom ako ste umorni ili pod utjecajem droge, alkohola ili lijekova.** Trenutak nepažnje tijekom rada s alatima može rezultirati teškim tjelesnim ozljedama.
- b) **Upotrebljavajte osobnu zaštitnu opremu. Nosite zaštitu za oči.** Zaštitna oprema poput maske za zaštitu od prašine, neklizajuće sigurnosne obuće, kacige ili zaštite za sluh upotrijebljena za prikladne uvjete smanjit će tjelesne ozljede.
- c) **Spriječite nenamjerno pokretanje. Prije spajanja na izvor napajanja i/ili baterijski modul, uzimanja ili nošenja alata uvjerite se da se sklopka nalazi u isključenom položaju.** Nošenje alata s prstom na sklopci ili aktivacija alata s uključenom sklopkom izaziva nezgode.
- d) **Prije uključivanja alata, uklonite sve ključeve za podešavanje ili stezne ključeve.** Ključ ili ključ za podešavanje ostavljen pričvršćen na rotacijski dio alata može rezultirati tjelesnim ozljedama.
- e) **Nemojte se naginjati preko alata. Cijelo vrijeme održavajte propisno držanje i ravnotežu.** To će omogućiti bolju kontrolu nad alatom u neočekivanim situacijama.
- f) **Obucite se prikladno. Nemojte nositi široku odjeću i nakit. Kosu i odjeću držite podalje od pokretnih dijelova.** Pokretni dijelovi mogu zahvatiti široku odjeću, nakit ili dugu kosu.
- g) **Ako su uređaji opremljeni priključkom za odvod i sakupljanje prašine, pobrinite se da se propisno spoje i upotrebljavaju.** Upotrebom sustava za sakupljanje prašine mogu se umanjiti opasnosti koje se odnose na prašinu.
- h) **Nemojte dopustiti da vas poznavanje alata stečeno čestom upotrebom učini samodopadnim te da ignorirate sigurnosna načela za alat.** Nepažljiv rad može rezultirati teškim ozljedama u djeliću sekunde.
- 4) **UPOTREBA I ODRŽAVANJE alata**
- a) **Nemojte preopterećivati alat. Upotrebljavajte odgovarajući alat za svoju primjenu.** Odgovarajući alat bolje će i sigurnije obaviti zadatak brzinom za koju je konstruiran.
- b) **Nemojte upotrebljavati alat ako ga sklopka ne uključuje i isključuje.** Svaki alat koji ne možete sklopkom uključiti i isključiti opasno je i mora se popraviti.
- c) **Prije podešavanja, promjene nastavaka ili spremanja alata, izvucite utikač iz izvora napajanja i/ili izvadite baterijski modul iz alata, ako se može odvojiti.** Takve preventivne mjere sigurnosti smanjuju rizik od nehotičnog pokretanja alata.
- d) **Čuvajte neaktivne alate izvan dohvata djece i ne dopustite osobama koje nisu upoznate s alatom ili ovim uputama da upravljaju alatom.** Alati su opasni u rukama neobučениh korisnika.
- e) **Održavajte alate i pribor. Provjerite jesu li pokretni dijelovi centrirani ili spojeni, ima li polomljenih dijelova i postoji li stanje koje može utjecati na rad alata. Ako je oštećen, alat predajte na popravak prije upotrebe.** Mnoge nezgode su nastale upravo zbog slabog održavanja alata.
- f) **Rezne alate održavajte oštroma i čistima.** Propisno održavani rezni alati s oštrom reznim bridovima manje su sklони zaglavljivanju i lakši su za upravljanje.
- g) **Alat, pribor i alatne nastavke i sl., upotrebljavajte u skladu s ovim uputama, uzimajući u obzir radne uvjete i zadatak koji je potrebno obaviti.** Upotreba alata za radove drukčija od namjenske može rezultirati opasnim situacijama.
- h) **Rukohvate i površinu rukohvata održavajte suhim, čistim i očišćenim od ulja i masti.** Skliski rukohvati i skliske površine rukohvata onemogućuju sigurno rukovanje i upravljanje alatom u neočekivanim situacijama.
- 5) **UPOTREBA I NJEGA BATERIJSKOG alata**
- a) **Punjenje obavljajte samo s punjačem kojeg je naveo proizvođač.** Punjač koji je prikladan za jedan tip baterijskog modula može izazvati rizik od požara ako ga se upotrebljava s drugim baterijskim modulom.
- b) **Alate upotrebljavajte samo s izričito propisanim baterijskim modulima.** Upotreba drugih baterijskih modula može izazvati rizik od ozljeda i požara.
- c) **Kad se baterijski modul ne upotrebljava, držite ga podalje od drugih metalnih predmeta poput spajalica za papir, kovanica, ključeva, čavala, vijaka ili drugih malih metalnih predmeta koji mogu međusobno spojiti kontakte.** Kratko spajanje baterijskih kontakata može prouzročiti opekline ili požar.
- d) **U slučaju neprimjerene uporabe, baterija može izbaciti tekućinu; izbjegavajte kontakt. Ako slučajno dođe do doticaja, mjesta doticaja isperite vodom. Ako tekućina dođe u doticaj s očima, dodatno potražite pomoć liječnika.** Tekućina koju izbaci baterija može prouzročiti nadražaj kože ili opekline.
- e) **Ne upotrebljavajte baterijski modul ili alat koji je oštećen ili preinačen.** Oštećene ili preinačene baterije mogu pokazati nepredvidljivo ponašanje koje može rezultirati požarom, eksplozijom ili opasnošću od ozljeda.
- f) **Baterijski modul ili alat ne izlažite vatri ili visokim temperaturama.** Izlaganje vatri ili temperaturi višoj od 130 °C može prouzročiti eksploziju.
- g) **Pridržavajte se svih uputa za punjenje, a baterijski modul ili alat nemojte puniti izvan raspona temperature navedenog u uputama.** Nepropisno punjenje ili punjenje pri temperaturama izvan okvira određenog raspona može oštetiti bateriju i povećati opasnost od požara.
- 6) **SERVISIRANJE**
- a) **Servisiranje alata povjerite kvalificiranom osoblju za popravak koje upotrebljava samo identične zamjenske dijelove.** Time će se osigurati održavanje sigurnosti alata.
- b) **Ne servisirajte oštećene baterijske module.** Servisiranje baterijskih modula smiju obavljati isključivo proizvođači i ovlašteni serviseri.

## SIGURNOSNE UPUTE ZA BEŽIČNI ČISTAČ TERASE

### OPĆENITO

- Upoznajte se s kontrolama i ispravnim korištenjem električnog alata.
- Nije predviđeno da električni alat upotrebljavaju djeca i osobe s ograničenim fizičkim, osjetilnim ili metalnim sposobnostima ili nedostatkom iskustva ili znanja ili osobe koje nisu upoznate s uputama.
- Lokalni propisi mogu ograničavati starosnu dob rukovatelja.
- Pobrinite se da se djeca ne igraju električnim alatom.
- Električni alat koristite samo po dnevnom svjetlu ili uz odgovarajuću umjetnu rasvjetu.
- Korisnik je odgovoran za nezgode i opasnosti prouzročene osobama ili njihovoj imovini.
- Čišćenje i održavanje električnog alata koje obavlja korisnik ne smiju obavljati djeca bez nadzora.
- Pri radu s električnim alatom nosite zaštitu za oči, duge hlače i jake cipele.
- Pri zamjeni pribora nosite zaštitne rukavice (kontakt s priborom može dovesti do ozljeda).
- Ne upotrebljavajte električni alat ako je štitnik oštećen ili ako nije postavljen.
- Ne radite s električnim alatom u neposrednoj blizini osoba; ako su u blizini druge osobe (posebno djeca) ili kućni ljubimci.
- Obavezno isključite električni alat i izvadite bateriju
  - Ako ostavljate električni alat bez nadzora.
  - prije čišćenja zaglavljenog materijala.
  - Prije provjere, čišćenja ili rada na električnom alatu.
  - nakon udarca u strano tijelo.
  - Kada električni alat počne stvarati neuobičajene vibracije.

### ČETKE

- SKIL može jamčiti besprijekoran rad električnog alata samo ako se upotrebljava originalni pribor.
- Montirajte samo one četke čija maksimalna brzina („RPM“) je veća od brzine vrtnje koja je označena na električnom alatu.
- Nemojte upotrebljavati pohabane četke.
- Mrlje od hrđanja i drugi znakovi kemijskih i mehaničkih promjena materijala koji drži čekinje četke mogu dovesti do preuranjenog neispravnog rada četke.
- Četke čuvajte na prikladnom mjestu tako da su zaštićene od sljedećih utjecaja:
  - visoka vlažnost u okolini, toplina, habanje ili druge tekućine koje mogu oštetiti četku.
  - kiseline ili kisele pare koje mogu oštetiti četku.
  - niske temperature u okolini koje dovode do kondenzacije vlage na četki kada je pohranjena na mjestima s povišenom temperaturom okoline.
  - izobličjenje bilo kojeg dijela četke.

### PRIJE UPOTREBE

- Prije svake uporabe i nakon svakog udarca provjerite funkciju električnog alata; u slučaju neispravnosti odmah ga pošaljite na popravak u ovlaštenu servis (nikada sami ne otvarajte električni alat).

### TIJEKOM UPORABE

- Alat koristite u okomitom položaju, tako da je četka okrenuta prema tlu (**alat ne uključujte u nekom drugom položaju**).
- Održavajte pravilan položaj i ravnotežu u svakom trenutku i držite dobar položaj na nagibima.
- Ruke i noge držite podalje od četke u svakom trenutku,

posebno prilikom uključivanja motora.

- Povežite dugu kosu iznad ramena kako je ne bi zahvatili pokretni dijelovi.
- Električni alat upotrebljavajte isključivo brzinom hodanja (nemojte trčati).
- Ne prelazite preko cesta ili šljunčanih staza dok električni alat radi.
- Pazite da vam nešto ne odvuče pažnju i uvijek se koncentrirajte na ono što radite.
- Pazite da ventilacijski otvori ne budu zapriječeni.
- ! u slučaju električnog ili mehaničkog kvara, odmah isključite električni alat i izvadite bateriju.

### NAKON UPOTREBE

- Četka se nastavlja okretati još neko vrijeme nakon isključivanja električnog alata (**okretnu četku nemojte dodirivati**).
- Svakako izvadite bateriju iz električnog alata.
- Čim se udaljite od električnog alata, trebate ga isključiti i da se pokretni dijelovi zaustave do stanja mirovanja.

### BATERIJE

- **Ako se isporučuje, baterija će biti djelomično napunjena** (prije prve upotrebe električnog alata, bateriju napunite do kraja u punjaču baterije kako biste osigurali potpuni kapacitet baterije)
- **S ovim električnim alatom upotrebljavajte samo sljedeće baterije i punjače**
  - Baterija marke SKIL: BR1'31''''
  - Punjač marke SKIL: CR1'31''''
- Nemojte upotrebljavati oštećenu bateriju; oštećenu bateriju potrebno je zamijeniti
- Nemojte rastavljati bateriju
- Ne izlažite električni alat / bateriju kiši
- Dopuštena temperatura okoline (električni alat / punjač/ baterija):
  - pri punjenju 4... 40 °C
  - tijekom rada -20...+50 °C
  - tijekom skladištenja -20...+50 °C

### OBJAŠNENJE SIMBOLA NA električnom alatu / BATERIJI

- 3 Prije upotrebe pročitajte upute za upotrebu
- 4 Nosite zaštitne naočale i zaštitu za sluh
- 5 Nosite zaštitne rukavice
- 6 Nosite sigurnosnu obuću
- 7 Čuvajte se bačenih predmeta
- 8 Odspojite bateriju prije održavanja
- 9 Električne alate i baterije nemojte zbrinjavati s kućnim otpadom
- 10 Uredaj ne izlažite kiši
- 11 Uredaj/punjač/bateriju skladištite na mjestima gdje temperatura ne prelazi 50 °C
- 21 Baterije mogu eksplozivirati ako se odlože u vatru, stoga ih nemojte spaljivati
- 22 Udaljite promatrače
- 23 Držite ruke podalje od četke

### UPOTREBA

- Punjenje baterije
  - ! **pročitajte sigurnosna upozorenja i upute isporučene s punjačem**
- Uklanjanje/ulaganje baterije ②
- Pokazivač stanja napunjenosti baterije ⑫
  - za prikaz trenutne razine napunjenosti baterije ⑫a pritisnite gumb indikatora razine napunjenosti baterije H
  - ! **Ako nakon pritiska na gumb E ⑫b najniža razina**

- pokazatelja stanja baterije počne treptati, baterija je prazna**
- ! Ako nakon pritiska na gumb E ⑫c dvije razine pokazivača stanja napunjenosti baterije počnu treptati, baterija nije u okviru dopuštenog raspona radne temperature**
- Zaštita baterije
 

Električni alat se iznenadno isključuje ili je onemogućeno njegovo uključivanje kada je

    - **opterećenje previsoko** --> uklonite opterećenje i ponovno pokrenite
    - **temperatura baterije nije u okviru dopuštenog raspona radne temperature, između -20 °C i +50 °C** --> 2 razine pokazivača stanja napunjenosti baterije počinju treptati kada pritisnete gumb E ⑫c; pričekajte da se radna temperatura baterije vrati u dopušteni raspon
    - **baterija je gotovo prazna (zbog zaštite od dubokog pražnjenja)** --> niska razina baterije ili trepćući pokazivač niske razina baterije ⑫b prikazuje se pored pokazivača stanja napunjenosti baterije nakon pritiska na gumb E; napunite bateriju

**! nemojte dalje pritiskati sklopku za uključivanje/isključivanje nakon što se električni alat automatski isključi; time možete oštetiti bateriju**
  - Ugradnja i zamjena četke
 

**! obavezno izvadite bateriju prije podešavanja ili zamjene četke**

    - podignite polovicu gumba bočne ploče P s utorima, okrenite ga ulijevo i uklonite ⑬a
    - pritisnite gumb za otpuštanje N s obje strane bočne ploče istovremeno i uklonite je ⑬a
    - ubacite šipke dviju bočnih ploča u rupe osovine na oba kraja četke ⑬b
    - pritisnite gornji kraj bočne ploče ⑬c
    - umetnite gumb bočne ploče P i zategnite ga, zatim položite podignutu polovicu ravno ⑬d

**! provjerite jesu li gumb bočne ploče i bočna ploča postavljeni na svoje mjesto prije početka upotrebe**

    - Odaberite četku prema površini koju trebate očistiti:
 

**Meka četka:** drvene površine, glatke površine, umjetna trava

**Tvrda četka:** grube površine, betonirane površine
  - Postavite glavu četke U ⑭
 

**! obavezno isključite električni alat i izvadite bateriju**

    - položite električni alat na ravnu površinu s prednjim držačem okrenutim prema dolje
    - podignite ručicu za fiksiranje spojke M
    - ubacite šipku glave četke u spojku vratila L

**! prednja strana glave četke (SKIL logotip) je na istoj strani stupa kao i prednja drška**

    - pritisnite ručicu za fiksiranje spojke M
    - uklonite glavu četke kako je prikazano ⑮

**! provjerite je li glava četke postavljena na mjesto prije početka upotrebe**
  - Podešavanje visine ⑯
    - otpustite navojnu čahuru J
    - izvucite teleskopski stup K na željenu visinu
    - zategnite navojnu čahuru J

**! nemojte forsirati električni alat prilikom izvlačenja/uvlačenja stupa na željenu visinu**
  - Podešavanje prednje drške ⑰

- otpustite gumb za fiksiranje H okretanjem suprotno od smjera kazaljke na satu
  - pomaknite prednju dršku B duž stupa, a zatim je okrenite u željeni položaj
  - zategnite gumb za fiksiranje H okretanjem u smjeru kazaljke na satu
- ! gornji i donji preklopljeni položaji namijenjeni su samo za skladištenje u svrhu uštede prostora**
- Uključivanje/isključivanje ⑯
    - pritisnite gumb za deblokadu D ulijevo/udesno, a zatim uključite električni alat pritiskom na sklopku okidača B
    - isključite električni alat otpuštanjem okidačke sklopke B

**! nakon isključivanja električnog alata četka se nastavlja okretati još nekoliko sekundi**

    - prije ponovnog uključivanja, pustite da se četka prestane okretati

**! nemojte brzo uključivati i isključivati uređaj**
  - Prije upotrebe električnog alata
    - pobrinite se da ste postavili četku koja je namijenjena za površinu koju želite očistiti
    - pazite da je četka pravilno montirana i da je gumb bočne ploče P čvrsto zategnut
    - provedite probni rad električnog alata u trajanju najmanje 60 sekundi s najvećom brzinom bez opterećenja i u sigurnom položaju
    - kod većih vibracija ili drugih neispravnosti, odmah isključite električni alat i pronadite moguće uzroke
  - Čišćenje površina
 

**! u području čišćenja ne smije biti kamenja, otpadnog materijala i drugih stranih tijela**

    - Postavite četku ravnomjerno na površinu koja se čisti. Vodite četku preko površine uz lagani pritisak
    - uvjerite se da je donja strana električnog alata u ravnom položaju
    - Započnite s radom tek kada je motor uključen
    - električnim alatom ne smijete prelaziti preko tvrdih predmeta i biljaka
    - ruke i stopala držite podalje od okretno četke
    - električni alat nemojte koristiti predugo na jednom mjestu
    - ne preopterećujte električni alat
  - Držanje i vođenje električnog alata ⑰
    - električni alat čvrsto držite objema rukama kako biste ga uvijek imali pod kontrolom
    - vodite električni alat konstantnom brzinom preko površine na kojoj želite raditi
    - održavajte stabilan radni položaj
    - električni alat držite podalje od tijela

## ODRŽAVANJE/SERVISIRANJE

- Električni alat i baterija trebaju uvijek biti čisti
 

**! prije čišćenja izvadite bateriju iz električnog alata i pobrinite se da su svi pokretni dijelovi potpuno zaustavljeni**
- Čišćenje
  - električni alat čistite vlažnom krpicom (ne koristite sredstva ili otopine za čišćenje)
  - redovito uklanjajte prljavštinu sa štitnika Q
- Redovito provjeravajte stanje spiralnog vijka i zategnutost matica i vijaka
- Redovito provjeravajte da nema pohabanih i oštećenih komponenata i po potrebi ih popravite/zamijenite
- Skladištenje ⑳


- sigurno montirajte skladišnu vodilicu T na zid pomoću 2 vijka (nisu isporučeni) i horizontalno je poravnajte
- električni alat spremite u unutrašnjosti na suho i zaključano mjesto nedostupno za djecu
- ne prekrivajte električni alat plastikom (plastika zbog toga može uzrokovati nakupljanje vlage i posljedično hrđanje/koroziju)
- Ako se dogodi da je električni alat neispravan unatoč pažljivoj proizvodnji i testiranju, popravak treba obaviti ovlašteni servisni centar za električne alate proizvođača SKIL
  - električni alat treba **nerastavljen** predati zajedno s računom o kupnji u najbližu SKIL ugovornu servisnu radionicu (popise servisa, kao i oznake rezervnih dijelova električnog alata možete naći na adresi [www.skil.com](http://www.skil.com))
- Imajte na umu da je šteta zbog preopterećenja ili nepravilnog rukovanja električnim alatom isključena iz jamstva (pogledajte uvjete jamstva proizvođača SKIL na [www.skil.com](http://www.skil.com) ili obratite se svom zastupniku)

## RJEŠAVANJE PROBLEMA

- Na sljedećem popisu prikazani su simptomi problema, mogući uzroci i korektivne mjere (ako na taj način ne otklonite problem, obratite se dobavljaču ili servisu)
  - ! u slučaju električnog ili mehaničkog kvara, odmah isključite električni alat i izvadite bateriju
- ★ Električni alat ne radi
  - prazna baterija -> napunite bateriju
  - vruća baterija -> pustite da se baterija ohladi
  - unutarnja greška -> obratite se dobavljaču/servisu
- ★ Uređaj radi isprekidano
  - kvar unutarnjeg ožičenja -> obratite se dobavljaču/servisnoj stanici
  - kvar sklopke za uključivanje/isključivanje -> obratite se dobavljaču/servisnoj stanici
- ★ Neočekivano isključivanje tijekom rada -> smanjite opterećenje električnog alata
- ★ Loš učinak čišćenja -> provjerite je li četka istrošena i pravovremeno je zamijenite

## ZAŠTITA OKOLIŠA

Samo za zemlje EU

- **Ne odlažite električne alate, pribor i ambalažu zajedno s kućnim otpadnim materijalom**
  - U skladu s europskom Direktivom 2012/19/EZ o otpadnoj električnoj i elektroničkoj opremi i njenoj implementaciji u nacionalno zakonodavstvo, električni alati koji su dostigli kraj radnog vijeka moraju se odvojeno prikupljati i slati na ekološki prihvatljivo recikliranje
  - na to podsjeća simbol  kada se javi potreba za odlaganjem
- ! prije nego bateriju zbrinete u otpad, zaštitite njezine priključke debelom trakom kako biste spriječili kratki spoj

## BUKA/VIBRACIJE

- Izmjereno u skladu s normom EN 62841, razina zvučnog tlaka ovog alata iznosi 87 dB(A), razina zvučne snage iznosi 95 dB(A) (nesigurnost K = 3 dB), a vibracije < 2,5 m/s<sup>2</sup> (zbroj vektora sustava s tri osi; nesigurnost

K = 1,5 m/s<sup>2</sup>)



- Deklarirane ukupne vrijednosti emisije vibracija i deklarirane vrijednosti emisije buke izmjerene su u skladu sa standardnom metodom ispitivanja u skladu s EN 62841 i mogu se koristiti za usporedbu jednog električnog alata s drugim
  - deklarirana vrijednost emisije vibracija i deklarirana vrijednost emisije buke mogu se upotrijebiti i u preliminarnoj procjeni izloženosti
- ! **vrijednost emisije vibracija i buke tijekom stvarne upotrebe električnog alata može se razlikovati od deklarirane vrijednosti ovisno o načinu korištenja električnog alata**
  - Razina vibracija može se povećati iznad navedene razine. Prilikom procjene izloženosti vibracijama kako bi se utvrdile sigurnosne mjere koje zahtijeva 2002/44/EZ za zaštitu osoba koje redovito koriste električne alate na radnom mjestu, procjena izloženosti vibracijama treba uzeti u obzir stvarne uvjete uporabe i način na koji se električni alat koristi, uzimajući u obzir i sve dijelove radnog ciklusa, kao što su vremena kada je električni alat isključen i kada radi u praznom hodu uz vrijeme aktiviranja



Bežični čistač terasa

0680

## UVOD

- Ovaj električni alat je dizajniran za čišćenje ravnih površina, spojeva i međupovršina na otvorenom prostoru, obuhvatajući kamene ploče, pločice, kamenove za popločavanje i drvene površine
- Ovaj električni alat nije pogodan za vertikalnu upotrebu poput zidova kuće i za rad iznad glave poput plafona
- Proverite da li pakovanje sadrži sve delove kao što je ilustrovano na crtežu 
- U slučaju da delovi nedostaju ili su oštećeni, kontaktirajte svog prodavca
- **Pre upotrebe pažljivo pročitajte ovaj priručnik sa uputstvima i sačuvajte ga za buduću referencu **
- **Obratite naročitu pažnju na uputstva i upozorenja o bezbednosti; njihovo nepriдрžavanje može da rezultuje ozbiljnom povredom**

## TEHNIČKI PODACI

## ELEMENTI ELEKTRIČNOG ALATA

- A Zadnja drška
- B Okidač
- C Kuka za skladištenje
- D Dugme za zaključavanje
- E Indikator nivoa baterije
- F Motka
- G Prednja drška
- H Točkić za zaključavanje
- J Navojni naglavak
- K Teleskopska motka
- L Spojnica vratila
- M Poluga za zaključavanje spojnice
- N Dugme za oslobađanje bočnog panela

- P Toččić bočnog panela
- Q Štitnik
- R Tvrdi četka
- S Meka četka
- T Šina za skladištenje
- U Glava četke

## BEZBEDNOST

### OPŠTA UPOZORENJA O BEZBEDNOSTI električnog alata

**⚠ UPOZORENJE** Pročitajte sva upozorenja o bezbednosti, sva uputstva, ilustracije i specifikacije isporučene s ovim električnim alatom. Nepridržavanje svih dole navedenih uputstava može da dovede do strujnog udara, požara i/ili ozbiljne povrede.

Sačuvajte sva upozorenja i uputstva za buduću referencu.

Pojam "električni alat" u upozorenjima se odnosi na vaš električni alat na strujni pogon (s kablom) ili električni alat na baterijski pogon (bez kabla).

#### 1) BEZBEDNOST RADNOG PODRUČJA

- a) **Održavajte radno područje čistim i dobro osvetljenim.** Pretrpana ili mračna područja izazivaju nesreće.
- b) **Ne rukujte alatom u eksplozivnim atmosferama poput prisustva zapaljivih tečnosti, gasova ili prašine.** Alat stvara varnice koje mogu zapaliti prašinu ili isparenja.
- c) **Držite decu i posmatrača podalje dok rukujete alatom.** Ometanja mogu da rezultuju gubitkom kontrole nad alatom.

#### 2) ELEKTRIČNA BEZBEDNOST

- a) **Utikači alata moraju da odgovaraju utičnici. Nikada ne modifikujte utikač ni na koji način. Ne koristite adapterske utikače sa uzemljenim alatima.** Nemodifikovani utikači i odgovarajuće utičnice umanjuje rizik od strujnog udara.
- b) **Izbegavajte kontakt tela s uzemljenim površinama, kao što su cevi, radijatori, peći i frižideri.** Postoji povećan rizik od strujnog udara ako je vaše telo uzemljeno.
- c) **Ne izlažite alat kiši ili mokrim uslovima.** Prodiranje vode u alat povećava rizik od strujnog udara.
- d) **Ne zloupotrebljavajte kabl. Nikad ne koristite kabl za nošenje, vučenje ili isključivanje alata iz utičnice. Držite kabl dalje od toplote, ulja, oštrih ivica ili pokretnih delova.** Oštećeni ili zapleteni kablovi povećavaju rizik od strujnog udara.
- e) **Kad radite alatom na otvorenom prostoru, koristite produžni kabl pogodan za upotrebu na otvorenom prostoru.** Upotrebom kabla pogodnog za upotrebu na otvorenom umanjuje se rizik od strujnog udara.
- f) **Ako je rad alatom na vlažnom mestu neizbežan, koristite napajanje sa zaštitnim uređajem diferencijalne struje (RCD).** Korišćenje RCD smanjuje rizik od strujnog udara.

#### 3) LIČNA BEZBEDNOST

- a) **Ostanite u pripravnosti, gledajte ono što radite**

**i koristite zdrav razum kad rukujete alatom. Ne koristite alat kada ste umorni ili pod uticajem droga, alkohola ili lekova.** Trenutak nepažnje dok rukujete alatom može da rezultuje ozbiljnom telesnom povredom.

- b) **Upotrebljavajte ličnu zaštitnu opremu. Uvek nosite zaštitu za oči.** Zaštitna oprema poput maske za zaštitu od prašine, bezbednosne obuće otporne na klizanje, šlema ili zaštite za sluh upotrebljena za odgovarajuće uslove umanjuje telesne povrede.
  - c) **Sprečite nehotično startovanje. Pre spajanja na izvor napajanja i/ili bateriju, uzimanja ili nošenja alata, uverite se da se prekidač nalazi u isključenom položaju.** Nošenje alata sa prstom na prekidaču ili uključivanje u utičnicu alata čiji prekidač je u uključenom položaju priziva nezgode.
  - d) **Uklonite ključ za podešavanje pre uključivanja alata.** Ključ koji ostane pričvršćen za rotirajući deo alata može da rezultuje telesnom povredom.
  - e) **Ne presežite. U svakom trenutku održavajte pravilan položaj nogu i ravnotežu.** To omogućava bolju kontrolu alata u neočekivanim situacijama.
  - f) **Obucite se prikladno. Nemojte da nosite široku odeću ili nakit. Kosu i odeću uvek držite dalje od delova koji se kreću.** Labava odeća, nakit ili duga kosa mogu da se zakače pokretnim delovima.
  - g) **Ako su priložena sredstva za povezivanje na uređaje za ekstrakciju i prikupljanje prašine, osigurajte da budu spojena i pravilno korišćena.** Upotrebom sistema za sakupljanje prašine mogu da se umanje opasnosti koje se odnose na prašinu.
  - h) **Ne dozvolite da zbog poznavanja koje ste stekli kroz čestu upotrebu alata postanete samozadovoljni i ignorišete principe bezbednosti alata.** Nemarni postupak može da izazove ozbiljnu povredu u deliću sekunde.
- #### 4) UPOTREBA I ODRŽAVANJE alata
- a) **Ne silite alat. Koristite odgovarajući alat za ono što radite.** Odgovarajući alat uradiće posao bolje i bezbednije onom brzinom za koju je dizajniran.
  - b) **Ne koristite alat ako prekidač ne može da ga uključi i isključi.** Svaki alat koji se ne može kontrolisati prekidačem je opasan i mora se popraviti.
  - c) **Odvojite utikač od izvora napajanja i/ili izvadite akumulator, ako je odvojiv, iz alata pre pravljenja podešavanja, menjanja nastavaka ili skladištenja alata.** Takve preventivne sigurnosne mere smanjuju rizik od nehotičnog pokretanja alata.
  - d) **Skladištite alate koji se ne koriste van domašaja dece i ne dozvoljavajte osobama koje nisu upoznate sa alatom ili ovim uputstvom da rade alatom.** Alati su opasni u rukama nekvalifikovanih korisnika.
  - e) **Održavajte alate i dodatnu opremu. Proveravajte da li ima nepravilnog poravnjanja ili zaglavljivanja pokretnih delova, pucanja delova i svih drugih stanja koja mogu da utiču na rad alata. Ako je alat oštećen, odnesite ga na popravku pre upotrebe.** Mnoge nezgode su izazvane loše održanim alatima.
  - f) **Održavajte alate koji seku oštrim i čistim.** Pravilno održavani alati za sečenje sa oštrim reznim ivicama manje se zaglavljuju i lakše ih je kontrolisati.
  - g) **Koristite alat, nastavke i bitove itd. u skladu sa ovim uputstvom, uzimajući u obzir radne uslove i rad koji treba da obavite.** Korišćenje alata za rad drugačiji od

- predviđenog moglo bi da dovede do opasne situacije.
- h) Održavajte drške i hvatne površine suvim, čistim i bez ulja i masnoće.** Klizave drške i hvatne površine onemogućavaju bezbedno rukovanje i upravljanje alatom u neočekivanim situacijama.
- 5) UPOTREBA I ODRŽAVANJE alata NA BATERIJE**
- a) Punjenje obavljajte samo punjačem kojeg je naveo proizvođač.** Punjač koji je prikladan za jedan tip akumulatora može da stvori rizik od požara kad se koristi sa nekim drugim akumulatorom.
- b) Koristite alat samo sa konkretno navedenim baterijama.** Upotreba drugih baterija može da izazove rizik od povreda i požara.
- c) Kad se baterija ne koristi, držite je dalje od drugih metalnih predmeta, poput spajalica, novčića, ključeva, eksera, vijaka ili drugih malih metalnih predmeta koji mogu da naprave spoj jednog terminala sa drugim.** Kratko spajanje kontakata baterije može da prouzrokuje opekotine ili požar.
- d) U ekstremnim uslovima može doći do curenja tečnosti iz baterije; izbegavajte kontakt sa njom. Ako slučajno dođe do kontakta, zahvaćena mesta isperite vodom. Ako tečnost dođe u kontakt s očima, dodatno potražite pomoć lekara.** Tečnost iz baterije može da izazove iritaciju ili opekotine.
- e) Ne koristite bateriju ili alat koji su oštećeni ili modifikovani.** Oštećene ili modifikovane baterije mogu da ispolje nepredvidivo ponašanje, dovodeći do požara, eksplozije ili rizika od povrede.
- f) Ne izlažite bateriju ili alat vatri ili previsokoj temperaturi.** Izlaganje vatri ili temperaturi višoj od 130 °C može da prouzrokuje eksploziju.
- g) Pratite sva uputstva za punjenje i ne punitite bateriju ili alat izvan temperaturnog opsega navedenog u uputstvima.** Nepravilno punjenje ili punjenje pri temperaturama van određenog opsega može da prouzrokuje oštećenje baterije i poveća rizik od požara.
- 6) SERVISIRANJE**
- a) Onesite alat na servisiranje kod kvalifikovanog serviseru koji će koristiti samo identične rezervne delove.** To će osigurati da bezbednost alata bude održana.
- b) Nikad ne servisirajte oštećene akumulatore.** Servisiranje akumulatora treba da vrši samo proizvođač ili ovlašćeni servis.

## SIGURNOSNA UPUTSTVA ZA BEŽIČNI ČISTAČ TERASA

### OPŠTE INFORMACIJE

- Upoznajte se sa kontrolama i pravilnim korišćenjem električnog alata.
- Ovaj električni alat nije namenjen da ga upotrebljavaju deca i osobe sa smanjenim fizičkim, senzornim ili mentalnim sposobnostima ili sa nedostatkom iskustva i znanja ili osobe koje nisu upoznate sa uputstvom.
- Lokalni propisi mogu da ograniče uzrast rukovaoca.
- Vodite računa da se deca ne igraju električnim alatom.
- Električni alat koristite isključivo pri dnevnom svetlu ili uz odgovarajuće veštačko osvetljenje.
- Korisnik je odgovoran za nezgode ili opasnosti koje se dese drugim ljudima ili njihovoj imovini.
- Čišćenje i korisničko održavanje električnog alata ne smeju da rade deca bez nadzora.

- Kada rukujete električnim alatom, uvek nosite zaštitu za oči, pantalone sa dugim nogavicama i čvrste cipele.
- Koristite zaštitne rukavice prilikom zamene pribora (kontakt sa priborom može dovesti do povreda).
- Nikada ne rukujte električnim alatom čiji je štitnik oštećen ili nije montiran.
- Nikada ne rukujte električnim alatom u neposrednoj blizini ljudi; prestanite sa upotrebom električnog alata kada su ljudi (naročito deca) ili kućni ljubimci u blizini.
- Uvek isključite električni alat i uklonite bateriju
  - kad god ostavljate električni alat bez nadzora.
  - pre uklanjanja zaglavljenog materijala.
  - pre proveravanja, čišćenja ili rada na električnom alatu.
  - posle udaranja stranog predmeta.
  - kad god električni alat počne abnormalno da vibrira.

### ČETKE

- SKIL može da garantuje besprekorno funkcionisanje električnog alata samo kad se upotrebljava originalni pribor.
- Montirajte samo četke kod kojih je maksimalna brzina („o/ min“) veća od rotacija u minutu označenih na električnom alatu.
- Ne koristite pohabane četke.
- Mrlje od rđe ili drugi znaci hemijskih ili mehaničkih promena materijala koji drži niti četke mogu izazvati preranu disfunkciju četke.
- Čuvajte četke na odgovarajućem mestu i na takav način da budu zaštićene od sledećih uticaja:
  - visoka atmosferska vlažnost, toplota, habanje ili tečnosti koje bi mogle oštetiti četku.
  - kiseline ili kisela isparenja, koja bi mogla oštetiti četku.
  - niske ambijentalne temperature koje izazivaju kondenzaciju na četki kad se čuva na mestu sa višim ambijentalnim temperaturama.
  - deformacija bilo kojeg dela četke.

### PRE UPOTREBE

- Proverite funkcionisanje električnog alata pre svake upotrebe i posle svakog udara; u slučaju defekta, popravku odmah poverite kvalifikovanoj osobi (električni alat nikada ne otvarajte sami).

### TOKOM UPOTREBE

- Koristite električni alat samo u vertikalnom položaju, sa četkom usmerenom ka tlu (**nikad ne uključujte električni alat u nekom drugom položaju**).
- Održavajte pravilno uporište stopala i ravnotežu sve vreme i vodite računa o pravilnom uporištu stopala na nagibima.
- Držite šake i stopala dalje od četke sve vreme, posebno kad uključujete motor.
- Zavežite dugu kosu tako da bude iznad visine ramena da biste sprečili zapetljavanje u pokretne delove.
- Rukujte električnim alatom samo krećući se brzinom hoda (ne trčite).
- Ne prelazite puteve ili šljunčane staze sa električnim alatom koji i dalje radi.
- Ne dozvolite da vam bilo šta odvuče pažnju i budite uvek usredsređeni na ono što radite.
- Uvek osigurajte da ventilacioni otvori budu očišćeni od prljavštine.
- U slučaju da dođe do električnog ili mehaničkog kvara, odmah isključite električni alat i uklonite bateriju.

### POSLE UPOTREBE

- Četka nastavlja da se okreće kratko vreme nakon što je električni alat isključen (**ne dodirujte četku koja se okreće**).

- Uvek izvadite bateriju iz električnog alata.
- Pre no što odložite električni alat, isključite motor i osigurajte da su se svi pokretni delovi potpuno zaustavili.

#### BATERIJE

- **Ako je baterija priložena, biće delimično napunjena** (da biste osigurali pun kapacitet baterije, potpuno napunite bateriju u punjaču baterija pre korišćenja električnog alata po prvi put)
- **Isključivo koristite sledeće baterije i punjače sa ovim električnim alatom**
  - SKIL baterija: BR1\*31\*\*\*\*
  - SKIL punjač: CR1\*31\*\*\*\*
- Ne koristite bateriju kad je oštećena; treba da je zamenite
- Ne rasklapajte bateriju
- Ne izlažite električni alat / bateriju kiši
- **Dozvoljena temperatura okruženja (električni alat / punjač/baterija):**
  - tokom punjenja od +4 do +40 °C
  - tokom rada od -20 do +50 °C
  - tokom skladištenja od -20 do +50 °C

#### OBJAŠNJENJE SIMBOLA NA električnom alatu / BATERIJI

- ③ Pre upotrebe pročitajte priručnik sa uputstvima
- ④ Nosite sigurnosne naočare i zaštitu sluha
- ⑤ Nosite zaštitne rukavice
- ⑥ Nosite sigurnosnu obuću
- ⑦ Čuvajte se izbačenih predmeta
- ⑧ Odvojite bateriju pre održavanja
- ⑨ Ne odlažite električne alate i baterije zajedno sa kućnim otpadnim materijalom
- ⑩ Ne izlažite alat kiši
- ⑪ Čuvajte mašinu/punjač/bateriju na mestima gde temperatura neće preći 50 °C
- ⑫ Baterije mogu da eksplodiraju kad se bace u vatru, stoga nemojte spaljivati baterije ni zbog kog razloga
- ⑬ Držite prolaznike podalje
- ⑭ Držite šake dalje od četke

#### UPOTREBA

- Punjenje baterije
  - ! **pročitajte bezbednosna upozorenja i uputstva priložena uz punjač**
- Uklanjanje/installiranje baterije ②
- Indikator nivoa baterije ⑫
  - pritisnite dugme indikatora nivoa baterije H da bi se prikazao trenutni nivo baterije ⑫a
  - ! **kad najniži nivo indikatora baterije počne da bljeska nakon pritiskanja dugmeta E ⑫b, baterija je prazna**
  - ! **kad 2 nivoa indikatora baterije počnu da bljeskaju nakon pritiskanja dugmeta E ⑫c, baterija nije u dozvoljenom opsegu radne temperature**
- Zaštita baterije
 

Električni alat se iznenada isključuje ili ne može da se uključiti u sledećim okolnostima

  - **opterećenje je preveliko** --> uklonite opterećenje i ponovo startujte
  - **temperatura baterije nije u dozvoljenom opsegu radne temperature od -20 do +50 °C** --> 2 nivoa na indikatoru nivoa baterije počnu da bljeskaju kad pritisnete dugme E ⑫c; sačekajte dok se baterija ne vrati u dozvoljeni opseg radne temperature
  - **baterija je skoro prazna (radi zaštite od**

**prekomernog pražnjenja**) --> nizak nivo baterije ili bljeskanje za nizak nivo baterije ⑫b se prikazuje na indikatoru nivoa baterije kad pritisnete dugme E; napunite bateriju

- ! **prestanite da pritisnete prekidač za uključivanje/isključivanje nakon automatskog isključivanja električnog alata jer možete oštetiti bateriju**
- Instaliranje i zamenjivanje četke
  - ! **uvek izvadite bateriju pre bilo kakvog podešavanja ili zamenjivanja četke**
  - podignite polovinu točkica bočnog panela P sa žlebovima, okrenite je suprotno kazaljki na satu i uklonite je ⑬a
  - pritisnite dugmad za oslobađanje N na obe strane bočnog panela u isto vreme i uklonite ga ⑬a
  - umetnite šipke dva bočna panela u rupe vratila na oba kraja četke ⑬b
  - pritisnite gornji kraj bočnog panela ⑬c
  - umetnite točič bočnog panela P i zategnite ga a zatim položite podignutu polovinu tako da bude pljosnata ⑬d
  - ! **vodite računa da točič bočnog panela i bočni panel budu instalirani na svoje mesto pre upotrebe**
  - Izaberite četku u skladu sa površinom koju treba da čistite:
    - Meka četka:** drvene površine, glatke površine, veštačka trava
    - Tvrda četka:** grube površine, betonirane površine
- Instalirajte glavu četke U ⑭
  - ! **uvek isključite električni alat i uklonite bateriju**
  - postavite električni alat na ravnu površinu sa prednjom drškom okrenutom dole
  - podignite polugu za zaključavanje spojnice M
  - umetnite šipku glave četke u spojnicu vratila L
  - ! **prednji deo glave četke (SKIL logotip) je na istoj strani motke kao i prednja drška**
  - pritisnite polugu za zaključavanje spojnice M
  - uklonite glavu četke kako je ilustrovano ⑮
  - ! **vodite računa da glava četke bude instalirana na svoje mesto pre upotrebe**
- Podešavanje visine ⑯
  - olabavite navojni naglavak J
  - produžite teleskopsku motku K na željenu visinu
  - zategnite navojni naglavak J
  - ! **ne silite električni alat kad produžavate/skraćujete motku na željenu visinu**
- Podešavanje prednje drške ⑰
  - olabavite točič ⑫ za zaključavanje H tako što ćete ga okrenuti suprotno kazaljki na satu
  - povucite prednju dršku D duž motke a zatim je okrenite u željeni položaj
  - zategnite točič ⑫ za zaključavanje H tako što ćete ga okrenuti u smeru kazaljke na satu
  - ! **krajnji gornji i krajnji donji sklopjeni položaj su predviđeni samo za uštedu prostora pri skladištenju**
- Uključivanje/isključivanje ⑱
  - gurnite dugme za zaključavanje D nalevo/nadesno a zatim uključite električni alat tako što ćete pritisnuti okidač B
  - isključite električni alat tako što ćete pustiti okidač B
  - ! **posle isključivanja električnog alata, četka nastavlja da se okreće još nekoliko sekundi**

- pustite da četka prestane da se okreće pre ponovnog uključivanja

**! uključivanje i isključivanje nemojte vršiti naglo**

- Pre korišćenja električnog alata
  - vodite računa da stavite četku koja je predviđena za korišćenje na površini koju želite da čistite
  - osigurajte da četka bude pravilno montirana i da točkić bočnog panela P bude čvrsto zategnut
  - isprobajte električni alat najmanje 60 sekundi na najvećoj brzini bez opterećenja u bezbednom položaju
  - odmah prekinite rad ukoliko dođe do većih vibracija ili drugih nepravilnosti u radu i pregledajte električni alat, da biste odredili uzrok
- Čišćenje površina
 

**! osigurajte da na području za čišćenje nema kamenja, smeća i drugih stranih predmeta**

  - postavite četku ravnomerno na površinu koju ćete čistiti. Vodite četku preko površine uz lak pritisak
  - osigurajte da donja strana električnog alata uvek bude u vodoravnom položaju
  - počnite sa radom tek kad se motor pokrene
  - držite električni alat dalje od tvrdih predmeta i biljaka
  - držite šake i stopala dalje od četke kad se rotira
  - ne koristite električni alat predugo na jednom mestu
  - ne preopterećujte električni alat
- Držanje i usmeravanje električnog alata <sup>19</sup>
  - električni alat čvrsto držite obema rukama, tako da u svakom trenutku imate punu kontrolu nad njim
  - vodite električni alat konstantnom brzinom preko površine na kojoj treba da radite
  - održavajte stabilan radni položaj
  - uvek držite električni alat podalje od sebe

## ODRŽAVANJE / SERVISIRANJE

- Uvek održavajte električni alat i bateriju čistim
 

**! izvadite bateriju iz električnog alata i osigurajte da su se svi pokretni delovi potpuno zaustavili pre čišćenja**
- Čišćenje
  - obrišite električni alat vlažnom krpom (ne koristite sredstva za čišćenje ili rastvarače)
  - redovno uklanjajte prljavštinu sa štitnika Q
- Redovno proveravajte stanje svrdla i zategnutost navrtki, zavrtnja i vijaka
- Redovno proveravajte da li ima pohabanih ili oštećenih komponenti i popravite/zamenite ih kada je to potrebno
- Skladištenje <sup>20</sup>
  - bezbedno montirajte šinu za skladištenje T na zid pomoću 2 vijka (nisu priloženi) i u horizontalnom položaju
  - skladištite električni alat u zatvorenom prostoru, na suvom i zaključanom mestu, van domašaja dece
  - ne prekrivajte električni alat plastikom (plastika može da izazove vlagu sa rdom/korozijom kao rezultatom)
- Ako se električni alat pokvari i pored pažljivih postupaka proizvodnje i testiranja, popravak treba da obavi SKIL servisni centar za električne alate
  - pošaljite **nerasklopljen** električni alat zajedno sa dokazom kupovine svom prodavcu ili najbližoj SKIL servisnoj stanici (adrese kao i servisni dijagram električnog alata su navedeni na [www.skil.com](http://www.skil.com))
- Napominjemo da je šteta uzrokovana preopterećenjem ili nepravilnim rukovanjem električnim alatom isključena

iz garancije (za uslove SKIL garancije pogledajte [www.skil.com](http://www.skil.com) ili upitajte svog prodavca)

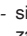
## REŠAVANJE PROBLEMA

- Na spisku koji sledi dati su simptomi problema, mogući uzroci i korektivne mere (ukoliko ovim putem problem ne bude identifikovan i rešen, obratite se prodavcu ili servisu)
 

**! u slučaju da dođe do električnog ili mehaničkog kvara, odmah isključite električni alat i uklonite bateriju**
- ★ Električni alat neće da radi
  - baterija prazna -> napunite bateriju
  - vruća baterija -> pustite da se baterija ohladi
  - unutrašnja greška -> obratite se prodavcu/servisu
- ★ Električni alat radi isprekidano
  - unutrašnje ožičenje je defektno -> obratite se prodavcu/servisu
  - prekidač za uključivanje/isključivanje neispravan -> obratite se prodavcu/servisu
- ★ Neočekivano isključivanje tokom rada -> smanjite intenzitet opterećenja električnog alata
- ★ Loš efekat čišćenja -> Proverite da li je četka pohabana i pravovremeno je zamenite

## ZAŠTITA ŽIVOTNE SREDINE

Samo za zemlje EU

- **Električne alate, pribor i ambalažu ne odlažite zajedno sa kućnim otpadnim materijalom**
  - prema Evropskoj direktivi 2012/19/EC o otpadnoj električnoj i elektronskoj opremi i njenoj primeni u skladu sa nacionalnim zakonodavstvom, električni alati koji su došli do kraja svog radnog veka moraju biti prikupljeni zasebno i odneti u ekološki kompatibilan pogon za reciklažu
  - simbol  će vas podsetiti na to kad dođe do potrebe za odlaganjem na otpad
- **! pre odlaganja u otpad zaštitite terminale baterije debelom lepivom trakom da biste sprečili kratki spoj**

## BUKA/VIBRACIJA

- Mereno u skladu sa EN 62841, nivo zvučnog pritiska ovog električnog alata je 87 dB(A), nivo zvučne snage je 95 dB(A) (nesigurnost K = 3 dB), a vibracije su <2,5 m/s<sup>2</sup> (troosni vektorski zbir; nesigurnost K = 1,5 m/s<sup>2</sup>)
- Deklarisane vrednosti emisije vibracija i deklarirane vrednosti emisije buke su izmerene u skladu sa standardnim metodom testiranja datim u EN 62841 i mogu da se koriste za upoređivanje jednog električnog alata sa drugim
  - deklarirana vrednost emisije vibracija i deklarirane vrednosti emisije buke mogu da se koriste i u preliminarnoj proceni izlaganja
- **! vrednost emisija vibracija i buke tokom stvarne upotrebe električnog alata može da se razlikuje od deklarirane vrednosti u zavisnosti od načina na koje se električni alat koristi**
  - nivo vibracija može da se poveća iznad navedenog nivoa. Kad procenjujete izlaganje vibracijama da biste odredili mere bezbednosti koje zahteva 2002/44/EC radi zaštite lica koja redovno koriste električne alate

na radnom mestu, procena izlaganja vibracijama treba da uzme u obzir stvarne uslove upotrebe i način kako se električni alat koristi, obuhvatajući i uzimanje u obzir svih delova radnog ciklusa, poput vremena kad je električni alat isključen i kad radi bez opterećenja, pored vremena stvarnog rada

(SLO)

## Akumulatorski čistilec za terase 0680

### UVOD

- To električno orodje je zasnovano za čišćenje ravnih površin, fug in vmesnih površin na prostem, uključno s kamnitimi ploščami, ploščicami, tlakovci in lesenimi površinami
- To električno orodje ni primerno za navpično uporabo, kot so stene hiš, in za delo nad glavo, kot so stropi
- Preverite, ali so v paketu vsi deli, kot je prikazano na sliki ②
- V primeru manjkajočih ali okvarjenih delov se obrnite na prodajalca
- **Pred uporabo natančno preberite ta navodila za uporabo in jih shranite za poznejšo uporabo** ③
- **Posebno pozornost namenite navodilom in opozorilom o varnosti; če jih ne boste upoštevali, lahko pride do hudih poškodb**

### TEHNIČNI PODATKI ①

### ELEMENTI ELEKTRIČNEGA ORODJA ②

- A Zadnji ročaj
- B Stikalo za vklop/izklop
- C Kavelj za shranjevanje
- D Gumb za odklepanje
- E Indikator stanja baterije
- F Pol
- G Sprednji ročaj
- H Gumb za zaklep
- J Tulec z navojem
- K Teleskopski drog
- L Spojka za gred
- M Ročica za zaklepanje spojke
- N Gumb za sprostitve stranske plošče
- P Gumb stranske plošče
- Q Ščitnik
- R Trda krtača
- S Mehka krtača
- T Vodilo za shranjevanje
- U Glava ščetke

### VARNOST

#### SPLOŠNA VARNOSTNA OPOZORILA ZA ELEKTRIČNA ORODJA

**⚠ OPOZORILO** Preberite vsa varnostna opozorila, navodila, slike in tehnične podatke, ki so priloženi temu električnemu orodju. Če ne upošteвате vseh spodaj navedenih navodil, lahko pride do električnega udara, požara in/ali resnih telesnih poškodb.

#### Vsa opozorila in navodila shranite za poznejšo uporabo.

Izraz »električno orodje« v opozorilih se nanaša na orodja, ki jih poganja električni tok (žična), ali na baterijska (brezžična) orodja.

#### 1) VARNOST DELOVNEGA OBMOČJA

- Delovno območje naj bo čisto in dobro osvetljeno.**  
Na neurejenih ali temnih območjih se hitro zgodijo nesreče.
- Orodja ne uporabljajte v eksplozivnih atmosferah, na primer v prisotnosti vnetljivih tekočin, plinov ali prahu.** Orodja ustvarjajo iskre, ki lahko vnamejo prah ali hlape.
- Med upravljanjem orodja hranite otroke in opazovalce stran.** Zaradi motenj lahko izgubite nadzor.

#### 2) ELEKTRIČNA VARNOST

- Vtiči orodja se morajo ujemati z vtičnico. Vtiča nikoli ne spreminjajte. Ne uporabljajte adapterjev za vtiče z ozemljenim orodjem.** Nespremenjeni vtiči in pripadajoče vtičnice bodo zmanjšali tveganje električnega udara.
- Izogibajte se telesnemu stiku z ozemljenimi površinami, kot so cevi, radiatorji, štedilniki in hladilniki.** Če je vaše telo ozemljeno, obstaja povečano tveganje električnega udara.
- Orodja ne izpostavljajte dežju ali mokrim razmeram.** Voda, ki vstopa v orodje, poveča tveganje električnega udara.
- Ne poškodujte električnega kabla. Električnega kabla ne uporabljajte za prenašanje ali obešanje orodja in ne vlecite vtič iz vtičnice tako, da vlečete za kabel. Kabel hranite stran od vročine, olja, ostrih robov ali premikajočih se delov.** Poškodovane ali zapletene vrvice povečujejo nevarnost električnega udara.
- Pri uporabi orodja na prostem uporabite podaljšek, primeren za zunanjo uporabo.** Uporaba kabla, primerne za zunanjo uporabo, znižuje tveganje električnega udara.
- Če je upravljanje orodja na vlažnem mestu neizogibno, uporabite napajanje, zaščiteno z napravo na diferenčni tok (RCD).** Uporaba zaščitne naprave na diferenčni tok (RCD) bo zmanjšala nevarnost električnega udara.

#### 3) OSEBNA VARNOST

- Bodite pozorni, pazite, kaj počnete, in pri upravljanju orodja uporabljajte zdrav razum. Ne uporabljajte orodja, če ste utrujeni ali pod vplivom drog, alkohola ali zdravil.** Trenutek nepazljivosti med upravljanjem orodij lahko povzroči resne telesne poškodbe.
- Uporabljajte osebno varovalno opremo. Vedno uporabljajte zaščito za oči.** Če v različnih okoliščinah nosite ustrezno zaščitno opremo, kot so maska proti prahu, obutev z nedrsečim podplatom, trdno pokrivalo glave in zaščita za sluh, zmanjšate možnost telesnih poškodb.
- Preprečite nenameren zagon. Pred priklopom na vir napajanja in/ali priklopom akumulatorskega sklopa ter pred dvigovanjem ali nošenjem orodja se prepričajte, da je stikalo v položaju za izklop.** Nošenje orodja s prstom na stikalu ali napajanje orodja z

- vklopljenim stikalom poveča tveganje nesreče.
- d) **Pred vklopom orodja odstranite nastavitveni ključ.** Ključ, ki je pritrjen na vrtljiv del orodja, lahko povzroči telesne poškodbe.
  - e) **Ne stegujte se preveč. Pazite, da ves čas stojite stabilno in ohranjate ravnotežje.** To omogoča boljši nadzor nad orodjem v nepričakovanih situacijah.
  - f) **Bodite primerno oblečeni. Ne nosite ohlapnih oblačil ali nakita. Pazite, da lasje in oblačila ne pridejo v bližino gibljivih delov.** Ohlapna oblačila, nakit ali dolgi lasje se lahko zapletejo v gibljive dele.
  - g) **Če imate naprave za odsesavanje in zbiranje prahu, ki jih lahko priključite, se prepričajte, da so pravilno priključene in uporabljene.** Uporaba strojev za zbiranje prahu lahko zmanjša nevarnosti, povezane s prahom.
  - h) **Ne dovolite, da bi zaradi pogoste uporabe orodja postali samozadovoljni in zanemarili načela varnosti orodja.** Nepazljivost pri uporabi lahko povzroči hude telesne poškodbe v delcu sekunde.
- #### 4) UPORABA IN NEGA ORODJA
- a) **Orodja ne silite. Uporabite pravilno orodje za vaš namen.** Pravilno orodje bo delo opravilo bolje in varneje pri hitrosti, za katero je bilo zasnovano.
  - b) **Orodja ne uporabljajte, če se s stikalom ne vklopi in izklopi.** Vsako orodje, ki ga ni mogoče nadzorovati s stikalom, je nevarno in ga je treba popraviti.
  - c) **Izključite vtič iz vira napajanja in/ali odstranite baterijo, če jo je mogoče odstraniti, iz orodja, preden opravite kakršne koli prilagoditve, zamenjate dodatno opremo ali shranite orodje.** Tovrstni preventivni varnostni ukrepi zmanjšujejo tveganje nenamernega zagona orodja.
  - d) **Orodja, ki jih ne uporabljate, shranjujte izven dosega otrok in osebam, ki niso seznanjena z orodjem ali temi navodili, ne dovolite, da uporabljajo orodje.** Orodja so nevarna v rokah neusposobljenih uporabnikov.
  - e) **Vzdržujte orodja in dodatno opremo. Preverite neuskkljenost ali povezanost gibljivih delov, zlom delov in kakršna koli druga stanja, ki lahko vplivajo na delovanje orodja. Pri poškodbah morate orodje popraviti pred uporabo.** Veliko nesreč povzročajo slabo vzdrževana orodja.
  - f) **Rezalna orodja naj bodo vedno nabrušena in čista.** Pravilno vzdrževana rezalna orodja z ostrimi rezili se težje zaskočijo in jih je lažje nadzirati.
  - g) **Uporabite orodje, dodatno opremo, nastavke orodja itd. v skladu s temi navodili, ob upoštevanju delovnih pogojev in dela, ki jih je treba opraviti.** Uporaba orodja za operacije, ki niso predvidene, lahko povzroči nevarnost.
  - h) **Ročaji in prijemalne površine naj bodo suhe, čiste in brez madežev olja ali masti.** Drseči ročaji in prijemalne površine ne omogočajo varnega ravnanja in nadzorovanja orodja v nepričakovanih situacijah.
- #### 5) UPORABA IN VZDRŽEVANJE BATERIJSKEGA ORODJA
- a) **Baterijo polnite le s polnilnikom, ki ga določa proizvajalec.** Polnilnik, ki je primeren za eno vrsto baterijskih sklopov, morda lahko povzroči nevarnost požara, če z njim polnite drugo vrsto baterijskih sklopov.
  - b) **Orodja uporabljajte samo s posebej določenimi akumulatorskimi sklopi.** Uporaba kateregakoli

- drugega akumulatorja lahko povzroči tveganje za telesne poškodbe in požar.
- c) **Ko akumulatorskega sklopa ne uporabljate, ga hranite ločeno od drugih kovinskih predmetov, kot so sponke za papir, kovanci, ključiči, žebelji, vijaki ali drugi majhni kovinski predmeti, ki lahko povzročijo stik med enim in drugim kontaktom.** Kratak stik zaradi povezanih kontaktov baterije lahko povzroči opekline ali požar.
  - d) **Ob zlorabi baterijskega sklopa lahko iz nje brizgne tekočina, stik s katero preprečite. Če se nehote dotaknete tekočine, mesto dotika sperite z vodo. Če pride tekočina v stik z očmi, poiščite zdravniško pomoč.** Tekočina, ki brizgne iz baterijskega sklopa, lahko povzroči draženje ali opekline.
  - e) **Ne uporabljajte akumulatorskega sklopa ali orodja, ki je poškodovano ali spremenjeno.** Poškodovane ali spremenjene baterije se lahko nepredvidljivo vedejo, kar lahko povzroči požar, eksplozijo ali tveganje telesnih poškodb.
  - f) **Akumulatorskega sklopa ali orodja ne izpostavljajte ognju ali previsokim temperaturam.** Izpostavljenost ognju ali temperaturam nad 130 °C lahko povzroči eksplozijo.
  - g) **Upošteвайте vsa navodila za polnjenje in akumulatorskih sklopov ali orodja ne polnite izven temperaturnega razpona, navedenega v navodilih.** Zaradi nepravilnega polnjenja ali temperature zunaj navedenega razpona lahko pride do poškodb baterijskega sklopa in povečanega tveganja za požar.
- #### 6) SERVIS
- a) **Orodje naj servisira usposobljeno servisno osebje, ki uporablja le enake nadomestne dele.** To bo zagotovilo ohranjanje varnosti orodja.
  - b) **Nikdar ne popravljajte poškodovanih akumulatorskih baterij.** Akumulatorske baterije naj popravlja le proizvajalec ali pooblaščen servisier.

#### VARNOSTNA NAVODILA ZA BREZZIČNI ČISTILEC ZA TERASE

##### SPLOŠNO

- Seznanite se z upravljalnimi elementi in pravilno uporabo električnega orodja.
- To električno orodje ni namenjeno uporabi otrokom in osebam z zmanjšanimi telesnimi, senzoričnimi ali duševnimi sposobnostmi, ali osebam brez izkušenj in znanja, ali osebam, ki niso seznanjene z navodili.
- Krajevni predpisi lahko omejujejo starostno mejo upravljalcev.
- Poskrbite, da se otroci ne igrajo z električnim orodjem.
- Električno orodje uporabljajte samo pri dnevni svetlobi ali pri ustrezni umetni osvetlitvi.
- Uporabnik je odgovoren za nezgode ali nevarnosti, katerim so izpostavljene druge osebe ali njihova lastnina.
- Čiščenja in vzdrževanja električnega orodja otroci ne smejo izvajati brez nadzora.
- Pri delu z električnim orodjem vedno nosite zaščito za oči, dolge hlače in trdno obutev.
- Pri menjavanju priključkov nosite zaščitne rokavice (stik s priključkom lahko povzroči poškodbe).
- Nikoli ne uporabljajte električnega orodja s poškodovanim zaščitnim pokrovom ali brez nameščenega zaščitnega pokrova.

- Nikoli ne uporabljajte električnega orodja v neposredni bližini oseb; prenehajte uporabljati električno orodje, če so v bližini osebe (zlasti otroci) ali hišni ljubljenci.
- Vedno izklopite električno orodje in odstranite baterijo
  - vedno, ko pustite električno orodje brez nadzora.
  - preden očistite zagodeni material.
  - preden preverite, očistite ali opravljate dela na električnem orodju.
  - če zadenete ob tujek.
  - vedno, ko električno orodje začne nenavadno vibrirati.

#### KRTAČE

- Družba SKIL lahko zagotovi brezhibno delovanje električnega orodja le, če uporabljate originalno dodatno opremo.
- Uporabljajte izključno krtače, pri katerih je najvišja hitrost (št. vrt./min) višja od št. vrtljajev na minuto, označenega na električnem orodju.
- Ne uporabljajte obrabljenih krtač.
- Znaki rjavenja ali drugi znaki kemičnih ali mehanskih sprememb materiala na nitih krtač lahko povzročijo prezgodnje nepravilno delovanje krtače.
- Krtače shranjujte na primernem mestu, tako da bodo zaščitene pred naslednjimi vplivi:
  - visoka zračna vlažnost, vročina, obraba ali druge tekočine, ki bi lahko poškodovale krtačo.
  - kislina ali kislini hlapci, ki bi lahko poškodovali krtačo.
  - nizka temperatura v prostoru, ki povzroči kondenzacijo na krtači pri shranjevanju v prostoru z višjimi temperaturami.
  - poškodba kateregakoli dela krtače.

#### PRED UPORABO

- Pred vsako uporabo in po morebitnih udarcih preverite pravilno delovanje električnega orodja; ob okvari naj električno orodje takoj popravi ustrezno usposobljen strokovnjak (orodja ne odpirajte sami).

#### MED UPORABO

- Električno orodje uporabljajte samo v navpičnem položaju, s krtačo, usmerjeno proti tlu (**električnega orodja nikoli ne vklaplajte v drugem položaju**).
- Vedno ohranjajte pravilno držo in ravnotežje ter poskrbite za pravilno držo na pobočjih.
- Vedno držite roke in noge stran od krtače, še posebej pri vklopu motorja.
- Dolge lase pritrdite nad višino ramen, da preprečite vpletanje v gibljive dele.
- Z električnim orodjem upravljajte samo pri hitrosti hoje (ne tecite).
- Ne prečkajte cest ali makadamskih poti, medtem ko električno orodje še deluje.
- Ne preusmerjajte pozornosti in ostanite osredotočeni na svoje delo.
- Vedno poskrbite, da so odprtine za zračenje čiste.
- V primeru električne ali mehanske okvare takoj izklopite električno orodje in odstranite baterijo.

#### PO UPORABI

- Krtača se še kratak čas vrti po izklopu električnega orodja (**ne dotikajte se vrteče se krtače**).
- Vedno odstranite baterijo iz električnega orodja.
- Preden odložite električno orodje, izklopite motor in se prepričajte, da so se vsi gibljivi deli popolnoma ustavili.

#### BATERIJE

- **Baterija, če je priložena, je delno napolnjena** (če želite zagotoviti polno zmogljivost baterije, baterijo pred prvo uporabo popolnoma napolnite s polnilnikom za baterijo)

- **S tem električnim orodjem uporabljajte samo naslednje baterije in polnilnike**
  - Baterija SKIL: BR1'31''''
  - Polnilnik SKIL: CR1'31''''
- Če je baterija poškodovana, je ne uporabljajte; treba jo je zamenjati
- Baterije ne razstavljajte
- Električnega orodja/baterije ne izpostavljajte dežju
- Dovoljena temperatura okolice (električno orodje/ polnilnik/baterija):
  - pri polnjenju od 4 do 40 °C
  - pri delu od -20 do +50 °C
  - Pri skladiščenju od -20 do +50 °C

#### RAZLAGA SIMBOLOV NA ELEKTRIČNEM ORODJU/ BATERIJI

- 3 Pred uporabo preberite navodila za uporabo
- 4 Nosite zaščitna očala in zaščitno za sluh
- 5 Nosite zaščitne rokavice
- 6 Nosite zaščitno obutev
- 7 Pazite na vržene predmete
- 8 Pred vzdrževanjem izključite baterijo
- 9 Električnega orodja in baterij ne odlagajte skupaj z gospodinjstvi odpadki
- 10 Orodja ne izpostavljajte dežju
- 11 Napravo/polnilnik/baterijo shranjujte na mestih, kjer temperatura ne presega 50 °C
- 21 Baterije lahko eksplodirajo, če jih odvržete v ogenj, zato jih ne sežigajte brez razloga
- 22 Mimoidoči se naj ne približujejo
- 23 Držite roke stran od krtače

#### UPORABA

- Polnjenje baterije
  - ! **Preberite varnostna opozorila in navodila, priložena polnilniku**
- Odstranjevanje/nameščanje baterije ②
- Indikator napoljenosti baterije ⑫
  - Pritisnite gumb indikatorja napoljenosti baterije H, da prikazete trenutno napoljenost baterije ⑫a
  - ! **Ko po pritisku gumba E ⑫b začne utripati najnižja raven indikatorja baterije, je baterija prazna**
  - ! **Ko po pritisku gumba E ⑫c začneta utripati 2 ravni indikatorja baterije, baterija ni znotraj dovoljenega območja delovne temperature**
- Zaščita baterije
  - Električno orodje se nenadoma izklopi ali pa se ne more vklopiti, ko
    - **previsoka obremenitev** --> odstranite obremenitev in zaženite znova
    - **temperatura baterije ni znotraj dovoljenega območja delovne temperature od -20 do +50 °C** --> 2 ravni indikatorja napoljenosti baterije začneta utripati, ko pritisnete gumb E ⑫c; počakajte, da se baterija vrne v dovoljeno območje delovne temperature
    - **baterija je skoraj prazna (za zaščito pred globokim praznjenjem)** --> indikator napoljenosti baterije ob pritisku gumba E prikaže nizko stanje napoljenosti ali utripajoče nizko stanje napoljenosti baterije ⑫b; napolnite baterijo
    - ! **po samodejnem izklopu električnega orodja ne pritiskajte več na stikalo za vklop/izklop; baterija se lahko poškoduje**
- Namestitev in zamenjava krtače

**! pred kakršnimi koli nastavitvami ali zamenjavo krtače vedno odstranite baterijo**

- dvignite polovico gumba stranske plošče P z utori, ga obrnite v nasprotno smer urinega kazalca in odstranite 13a
- hkrati pritisnite gumba za sprostitev N na obeh straneh stranske plošče in jo odstranite 13a
- vstavite palice obeh stranskih plošč v odprtine gredi na obeh koncih krtače 13b
- pritisnite zgornji konec stranske plošče 13c
- vstavite gumb stranske plošče P in ga privijte, nato pa dvignjeno polovico položite ravno 13d

**! pred uporabo se prepričajte, da sta gumb in stranska plošča nameščena na svojem mestu**

- Izberite krtačo glede na površino, ki jo želite očistiti: **mehka krtača:** lesene površine, gladke površine, umetna trava

**trda krtača:** hrapave površine, betonske površine

- Namestite glavo ščetke U 14

**! vedno izklopite električno orodje in odstranite baterijo**

- električno orodje postavite na ravno površino s sprednjim ročajem obrnjenim navzdol
- dvignite ročico za zaklepanje spojke M
- Vstavite palico glave krtače v spojko gredi L

**! sprednji del glave ščetke (logotip SKIL ) je na isti strani palice kot sprednji ročaj**

- pritisnite ročico za zaklepanje spojke M
- odstranite glavo ščetke, kot je prikazano na sliki 15

**! pred uporabo se prepričajte, da je glava ščetke nameščena na svojem mestu**

- Nastavitev višine 16
  - zrahljajte tulec z navojem J
  - teleskopsko palico K izvlecite na zeleno višino
  - privijte tulec z navojem J

**! pri podaljševanju/uvleku palice na zeleno višino ne uporabljajte sile**

- Nastavitev sprednjega ročaja 17
  - zrahljajte zaklepni gumb H tako, da ga obrnete v nasprotno smer urinega kazalca
  - potisnite sprednji ročaj D vzdolž droga in ga nato obrnite v zeleni položaj
  - privijte zaklepni gumb H tako, da ga obrnete v smer urinega kazalca

**! najbolj zgornji in spodnji zložen položaj sta namenjena samo shranjevanju, da prihranite prostor**

- Vkllop/izklop 18
  - potisnite gumb za zaklepanje D levo/desno in nato vklopite električno orodje s pritiskom na sprožilno stikalo B
  - izklopite električno orodje tako, da spustite sprožilno stikalo B

**! po izklopu električnega orodja se krtača še nekaj sekund vrti**

- pred ponovnim vklopom počakajte, da se krtača preneha vrteti

**! hiter vklop in izklop orodja ni dovoljen**

- Pred uporabo električnega orodja
  - prepričajte se, da ste namestili krtačo, namenjeno za uporabo na površini, ki jo želite očistiti
  - prepričajte se, da je krtača pravilno nameščena in da je gumb stranske plošče P trdno privit

- v varnem položaju preizkusno zaženite električno orodje vsaj 60 sekund pri najvišji hitrosti brez obremenitve
- v primeru znatnih vibracij ali drugih okvar takoj ustavite orodje in odpravite vzrok

- Čiščenje površin

**! zagotovite, da je območje čiščenja brez kamenja, odpadkov in drugih tujkov**

- krtačo enakomerno namestite na površino, ki jo želite očistiti krtačo vodite po površini z rahlim pritiskom
- poskrbite, da bo spodnja stran električnega orodja v vodoravnem položaju
- začnite delati šele po zagonu motorja
- električno orodje držite stran od trdnih predmetov in rastlin
- roke in noge držite stran od vrteče se krtače
- ne uporabljajte električnega orodja predolgo na enem mestu
- ne preobremenjujte električnega orodja
- Držanje in vodenje električnega orodja 19
  - električno orodje trdno držite z obema rokama, da imate ves čas popoln nadzor nad njim
  - vodite električno orodje s konstantno hitrostjo po površini, ki jo želite obdelati
  - ohranite stabilen delovni položaj
  - električno orodje vedno držite daleč stran od telesa

## VZDRŽEVANJE/SERVISIRANJE

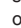
- električno orodje in baterija na vedno ostaneta čista
- ! pred čiščenjem odstranite baterijo iz električnega orodja in se prepričajte, da so se vsi gibljivi deli popolnoma ustavili**
- Čiščenje
  - električno orodje očistite z vlažno krpo (ne uporabljajte čistil ali topil)
  - redno odstranjujte umazanijo z varovala Q
- Redno preverjajte stanje polža in zategnjenost matic, sornikov in vijakov
- Redno preverjajte, ali so sestavni deli obrabljeni ali poškodovani, in jih po potrebi popravite/zamenjajte
- Shranjevanje 20
  - z dvema vijakoma varno namestite vodilo za shranjevanje T na steno (nista priložena) in jo vodoravno poravnajte
  - električno orodje shranjujte v zaprtih prostorih na suhem in zaklenjenem mestu, zunaj dosega otrok
  - električnega orodja ne prekrivajte s plastiko (plastika lahko povzroči vlago in posledično rjo/korozijo)
- če električno orodje kljub skrbnosti pri izdelavi in testiranju odpove, mora popravilo opraviti poprodajni servisni center za električno orodje SKIL
- električno orodje pošljite **nerazstavljeno** skupaj z dokazilom o nakupu svojemu prodajalcu ali najbližji servisni delavnici SKIL (naslovi in servisna shema električnega orodja so navedeni na spletnem mestu [www.skil.com](http://www.skil.com))
- Upoštevajte, da škoda zaradi preobremenitve ali nepravilnega ravnanja z električnim orodjem ni vključena v garancijo (za garancijske pogoje SKIL glejte [www.skil.com](http://www.skil.com) ali se obrnite na prodajalca)

## ODPRAVLJANJE TEŽAV

- Na naslednjem seznamu so navedeni znaki težav, možni vzroki in ustrežni ukrepi za odpravljanje težav (če to ne pripomore k odkrivanju in odpravljanju težav, se obrnite na vašega prodajalca ali servisno delavnico)  
**! v primeru električne ali mehanske okvare takoj izklopite električno orodje in odstranite baterijo**
- ★ Električno orodje ne deluje
  - prazna baterija -> napolnite baterijo
  - vroča baterija -> pustite, da se baterija ohladi
  - notranja napaka -> obrnite se na prodajalca/servisno delavnico
- ★ Električno orodje deluje občasno
  - okvara notranjih žic -> obrnite se na prodajalca/servisno delavnico
  - okvara stikala za vklop/izklop -> obrnite se na prodajalca/servisno delavnico
- ★ Nepričakovan izklop med delom -> zmanjšajte obremenitev električnega orodja
- ★ Slab čistilni učinek -> Preverite obrabljeno krtačo in jo pravočasno zamenjajte

## OKOLJE

Samo za države EU

- **Električnega orodja, pribora in embalaže ne odlagajte skupaj z gospodinjskimi odpadki**
  - v skladu z Direktivo EU 2012/19/ES o odpadni električni in elektronski opremi in z njenim izvajanjem v nacionalni zakonodaji je treba električna orodja ob koncu njihove življenjske dobe ločeno zbirati in jih predati v postopek okolju prijaznega recikliranja
  - simbol  vas bo na to spomnil, ko bo treba odstraniti odpadke
- ! pred odlaganjem zaščitite priključke baterije z debelim trakom, da preprečite kratek stik**

## HRUP/VIBRIRANJE

- Po meritvah v skladu s standardom EN 62841 je raven zvočnega tlaka tega električnega orodja 87 dB(A), raven zvočne moči 95 dB(A) (odstopanje K = 3 dB), vibracije pa < 2,5 m/s<sup>2</sup> (triosna vektorska vsota; negotovost K = 1,5 m/s<sup>2</sup>)
- Navedene vrednosti emisij vibracij in deklarirane vrednosti emisij hrupa so bile izmerjene v skladu s standardno preskusno metodo, ki jo zagotavlja standard EN 62841, in se lahko uporabijo za primerjavo enega električnega orodja z drugim
  - navedena vrednost emisij vibracij in deklarirana vrednost emisij hrupa se lahko uporabita tudi pri predhodni oceni izpostavljenosti
- ! količina vibracij in hrupa med dejansko uporabo električnega orodja se lahko razlikuje od navedene vrednosti glede na način uporabe električnega orodja**
  - raven vibracij se lahko poveča nad navedeno raven. Pri ocenjevanju izpostavljenosti vibracijam za določitev varnostnih ukrepov, ki jih zahteva Direktiva 2002/44/ES za zaščito oseb, ki redno uporabljajo električna orodja pri delu, je treba pri oceni izpostavljenosti vibracijam upoštevati dejanske pogoje uporabe in način uporabe električnega orodja, vključno z upoštevanjem vseh delov delovnega cikla, kot sta čas, ko je električno

orodje izklopljeno in čas v prostem teku, poleg časa sprožitve

EST

## Juhtmeta terrassipuhastaja 0680

### SISSEJUHATUS

- See elektriline tööriist on mõeldud tasaste pindade, vuukide ja vahepindade, sh kiviplaatide, plaatide, sillutuskivide ja puitpindade puhastamiseks õues.
- See elektriline tööriist ei sobi vertikaalseks kasutamiseks, näiteks majaseinte puhastamiseks ega pea kohal töötamiseks, näiteks lagede puhastamiseks
- Kontrollige, kas pakend sisaldab kõiki joonisel näidatud osi <sup>②</sup>
- Kui mõni osa on puudu või kahjustatud, võtke ühendust kohaliku edasimüüjaga
- **Enne seadme kasutamist lugege kasutusjuhend hoolikalt läbi ja hoidke see edaspidiseks kasutamiseks alles** <sup>③</sup>
- **Pöörake erilist tähelepanu ohutusjuhiste ja hoiatustele; nende eiramine võib põhjustada tõsiseid vigastusi**


### TEHNILISED ANDMED <sup>①</sup>

### ELEKTRITÖÖRIISTA KOMPONENDID <sup>②</sup>

- A Tagumine käepide
- B Päästiklüliti
- C Hoiukonks
- D Lukustuse väljalülitamise nupp
- E Aku laetustaseme märgutuli
- F Vars
- G Eesmine käepide
- H Lukustusnupp
- J Keermestatud hülss
- K Teleskoopvars
- L Võlli ühenduslüli
- M Ühenduslüli lukustushoob
- N Külgpaneeli vabastusnupp
- P Külgpaneeli nupp
- Q Kaitsepiire
- R Kõva hari
- S Pehme hari
- T Hoidik
- U Harjaotsik

### OHUTUS

#### ELEKTRITÖÖRIISTADE ÜLDISED OHUTUSHOIATUSED

 **HOIATUS! Lugege läbi kõik elektritööriistaga kaasas olevad hoiatused, juhised, joonised ja andmed.** Alltoodud juhiste eiramine võib põhjustada elektrilööki, tulekahju ja/või tõsiseid vigastusi.

**Säilitage kõik hoiatused ja juhised hilisemaks kasutuseks.**

Hoiatuses kasutatud termin "elektritööriist" viitab voolu

jõul (juhtmega) töötavale elektrilisele tööriistale või aku jõul töötavale (juhtmata) elektrilisele tööriistale.

## 1) TÖÖPIIRKONNA OHUTUS

- a) **Tööpiirkond peab olema puhas ja hästi valgustatud.** Segamini või pimedad alad võivad põhjustada õnnetusi.
- b) **Ärge kasutage tööriistu plahvatusohtlikus keskkonnas, näiteks tuleohtlike vedelike, gaaside või tolmu läheduses.** Tööriistad tekitavad sädemeid, mis võivad tolmu või auru süüdata.
- c) **Hoidke tööriista kasutamise ajal lapsed ja kõrvalseisjad eemal.** Tähelepanu hajumisel võite kaotada kontrolli seadme üle.

## 2) ELEKTRILINE OHUTUS

- a) **Tööriista pistikud peavad sobima pistikupesasse. Ärge kunagi muutke pistikut mingil moel. Ärge kasutage maandatud tööriistadega mistahes adapterpistikuid.** Modifitseerimata pistikud ja sobivad pistikupesad vähendavad elektrilöögi ohtu.
- b) **Vältige kehalist kontakti maandatud pindadega (nt torud, radiatorid, pliidid, külmikud).** Kui teie keha on maandatud, suureneb elektrilöögi oht.
- c) **Ärge jätke tööriistu vihma ega märgade tingimuste kätte.** Tööriista sattunud vesi suurendab elektrilöögi ohtu.
- d) **Ärge kahjustage juhet. ärge kasutage toitejuhet selleks mitte ettenähtud otstarbel seadme kandmiseks, ülesriputamiseks ega pistiku pistikupesast väljatõmbamiseks.** Vältige juhtme kokkupuudet kuumade objektide, õli, teravate äärte või liikuvate osadega. Kahjustatud või puntras juhtmed suurendavad elektrilöögi ohtu.
- e) **Tööriista õues kasutamisel kasutage välitingimustes kasutamiseks sobivat pikendusjuhet.** Välitingimustes kasutamiseks sobiva juhtme kasutamine vähendab elektrilöögi ohtu.
- f) **Kui tööriista kasutamine niisketes tingimustes on vältimatu, kasutage rikkevoolukaitsega (RCD) kaitstud toiteallikat.** RCD kasutamine vähendab elektrilöögi ohtu.

## 3) ISIKLIK OHUTUS

- a) **Olge tähelepanelik, jälgige, mida teete, ja kasutage tööriista kasutamisel tervet mõistust. Ärge kasutage tööriista, kui olete väsinud või uimaste, alkoholi või ravimite mõju all.** Hetkeline tähelepanematus tööriistade kasutamisel võib põhjustada tõsiseid kehavigastusi.
- b) **Kasutage isikukaitsevahendeid. Kandke alati silmakaitsevahendeid.** Töötingimustele vastava kaitsevarustuse (nt tolmu maski, mittelibisevate turvakingade, kiivri või kuulmiskaitsevahendite) kasutamine vähendab kehavigastuste ohtu.
- c) **Vältige seadme tahtmatut käivitamist. Enne tööriista vooluvõrgu ja/või akuplokiga ühendamist ning enne tööriista kandmist või üles tõstmist veenduge, et lüliti on mitteaktiivses asendis.** Tööriistade kandmine sõrme lülilil hoides või sisselülitatud tööriistade pingestamine põhjustab õnnetusi.
- d) **Enne tööriista sisselülitamist eemaldage reguleerimisvõti või mutrivõti.** Tööriista pöörleva osa külge jäetud mutrivõti või võti võib põhjustada kehavigastusi.
- e) **Ärge küünitage liiga kaugele. Töötage ainult kindlal pinnal ja kohtades, kus pole ohtu tasakaalu kaotada.**

See võimaldab tööriista ootamatutes olukordades paremini juhtida.

- f) **Riietuge asjakohaselt. Ärge kandke avaraid rõivaid ega ehteid. Vältige oma juuste ja riiete kokkupuudet liikuvate osadega.** Avarad rõivad, ehted ja pikad juuksed võivad liikuvate osade vahele kinni jääda.
  - g) **Kui tootega on kaasas vahendid tolmuärastus- ja kogumisseadmete ühendamiseks, siis veenduge, et need seadmed on korralikult ühendatud ja asjakohases kasutuses.** Tolmukogumisseadmete kasutamine vähendab tolmu seotud ohtusid.
  - h) **Kui seade on teile sagedase kasutamise tulemusel harjumuspäraseks saanud, ärge kaotage tähelepanu ega ignoreerige tööriista kasutamise ohutusreegleid.** Hooletuse tõttu võite saada tõsiseid vigastusi ka sekundi murdosa jooksul.
- ## 4) Tööriista KASUTAMINE JA HOOLDUS
- a) **Ärge suruge tööriista jõuga. Kasutage oma töö jaoks õiget tööriista.** Õige tööriist teeb tööd paremini ja ohutumalt kiirusega, milleks see on ette nähtud.
  - b) **Ärge kasutage tööriista, kui lüliti ei lülita seda sisse ja välja.** Kõik tööriistad, mida ei saa lülitiga juhtida, on ohtlikud ja need tuleb parandada.
  - c) **Enne reguleerimist, tarvikute vahetamist või tööriistade houstumist eemaldage pistik toiteallikast ja/või eemaldage aku, kui see on eemaldatav.** Selliste ohutusmeetmete rakendamisel vähendate elektritööriista tahtmatu käivitamise ohtu.
  - d) **Hoidke jõudeolekus olevaid tööriistu lastele kättesaamatus kohas ja ärge lubage tööriista kasutada isikutel, kes ei tunne tööriista ega neid juhiseid.** Tööriistad on koolitamata kasutajate käes ohtlikud.
  - e) **Hooldage tööriista ja tarvikuid. Kontrollige liikuvate osade valesi joendamist või kinnikiilumist, osade purunemist ja muid tingimusi, mis võivad tööriista tööd mõjutada. Kui tööriist on kahjustatud, laske see enne kasutamist parandada.** Paljud õnnetused on põhjustatud halvasti hooldatud tööriistadest.
  - f) **Hoidke oma löiketööriistad teravana ja puhtana.** Korralikult hooldatud ja teravate servadega lõikevahendid ei kiilu nii kergesti kinni ja on lihtsamini kontrollitavad.
  - g) **Kasutage tööriista, tarvikuid ja tööriistaotsikuid jne vastavalt käesolevatele juhistele, võttes arvesse töötingimusi ja tehtavat tööd.** Elektritööriista mitteshipärane kasutamine võib põhjustada ohtlikke olukordi.
  - h) **Hoidke käepidemed ja haardepinnad kuivad ja puhtad ning vältige neile õli ja rasva sattumist.** Libedad käepidemed ja haardepinnad takistavad seadme ohutut kasutamist ja käsitsemist ootamatutes olukordades.
- ## 5) AKUTÖÖRIISTADE KASUTAMINE JA HOOLDUS
- a) **Kasutage laadimiseks ainult tootja poolt ette nähtud laadureid.** Akulaadija, mis sobib teatud tüüpi akuplokile, võib põhjustada tulekahjuohtu, kui kasutada seda mõne teise akuplokiga.
  - b) **Kasutage tööriistu ainult selleks ettenähtud akudega.** Mistahes muu aku kasutamine võib põhjustada vigastuste ja tulekahju ohtu.
  - c) **Kui akut ei kasutata, hoidke seda eemal muudest metallesemetest nagu kirjaklambrid, mündid, võtmed, naelad, kruvid ja muud väikesed**

metallesemed, mis võivad klemmide vahel lühise tekitada. Akuklemmide lühiühendus võib põhjustada põletushaavu või tulekahju.

- d) **Valedes tingimustes kasutamisel võib akut vedelikku välja tulla; vältige kokkupuudet sellega. Kokkupuute korral loputage veega. Kui vedelik satub silma, pöörduge lisaks ka arsti poole.** Akust erituv vedelik võib põhjustada ärritust või põletusi.
- e) **Ärge kasutage kahjustunud või modifitseeritud akut või tööriista.** Kahjustunud või modifitseeritud akud võivad toimida ettearvamatult, mille tagajärjeks võivad olla tulekahju, plahvatus või vigastuste oht.
- f) **Vältige aku või tööriista kokkupuudet tule või liiga kõrge temperatuuriga.** Kokkupuude lahtise tule või temperatuuriga üle 130 °C võib põhjustada plahvatuse.
- g) **Järgige kõiki laadimisjuhiseid ja ärge laadige akut ega tööriista väljaspool juhistes määratud temperatuurivahemikku.** Valesti või valel temperatuuril laadimine võib kahjustada akut ja suurendada tulekahjuohtu.
- 6) **TEENINDUS**
- a) **Laske oma tööriista hooldada kvalifitseeritud remonditöötajal, kasutades ainult identseid varuosi.** See tagab tööriista ohutuse säilimise.
- b) **Ärge kunagi hooldage kahjustada saanud akusid.** Akusid võivad käidelda vaid tootja esindajad või volitatud hooldekeskuse töötajad.

## JUHTMETA TERASSIPESURI OHUTUSJUHISED

### ÜLDIST

- Tutvuge elektritööriista juhtnuppude ja õige kasutamisega.
- See elektriline tööriist ei ole mõeldud kasutamiseks lastele ja isikutele, kellel on piiratud füüsilised, sensoorsed või vaimsed võimed või kellel puuduvad kogemused ja teadmised või kes ei ole kasutusjuhendiga tuttavad.
- Kohalikud seadused võivad seada seadme kasutajatele vanusepiiranguid.
- Veenduge, et lapsed ei mängiks elektrilise tööriistaga.
- Kasutage elektrilist tööriista ainult päevalguses või sobiva kunstliku valgustuse korral.
- Kasutaja vastutab õnnetuste ja teiste inimeste või nende vara ohustamise eest.
- Elektritööriista puhastamist ja kasutajapoolset hooldust ei tohi teha järelevalveta lapsed.
- Elektritööriistaga töötades kandke alati silmakaitset, pikki pükse ja vastupidavaid jalatseid.
- Kasutage kaitsekindaid, kui vahetate lisatarvikuid (kokkupuude lisatarvikuga võib põhjustada vigastusi).
- Ärge kunagi kasutage elektritööriista kahjustatud kaitsekattega või ilma paigaldatud kaitsekatteta.
- Ärge kunagi kasutage elektritööriista inimeste vahetus läheduses; lõpetage elektritööriista kasutamine, kui läheduses on inimesi (eriti lapsi) või lemmikloomi.
- Lülitage elektriline tööriist alati välja ja eemaldage aku
  - alati, kui jätate elektrilise tööriista järelevalveta.
  - enne ummistuste eemaldamist;
  - enne elektrilise tööriista kontrollimist, puhastamist või selle kallal töötamist.
  - pärast kokkupuudet vööriistaga;
  - alati, kui elektriline tööriist hakkab ebanormaalselt vibreerima.

### HARJAD

- SKIL saab tagada elektritööriista laitmatu toimimise ainult originaaltarvikute kasutamisel.
- Paigaldage ainult harju, mille maksimaalne kiirus („RPM“) on suurem kui elektritööriista märgitud pöörete arv minutis.
- Ärge kasutage kulunud harjasid.
- Roosteplekid või muud keemiliste või mehaaniliste muutuste märgid harja harjaseid hoidval materjalil võivad tekitada harja enneaegse ülesütlemise.
- Hoiustage harju sobivas kohas selliselt, et need oleksid kaitstud järgneva eest:
  - kõrge õhuniiskuse tase, kuumus, kulumine või vedelikud, mis võivad harju kahjustada;
  - happed või happeaurud, mis võivad harju kahjustada.
  - harjale kondensatsiooni tekitav ümbritseva keskkonna temperatuur, kui seadet hoiustatakse kõrgema keskkonna temperatuuri juures.
  - harjade mistahes osade deformeerumine.

### ENNE KASUTAMIST

- Kontrollige elektritööriista toimimist enne iga kasutuskorda ja pärast iga lööki; defekti korral laske see viivitamatult kvalifitseeritud isikul parandada (ärge kunagi avage elektritööriista ise).

### KASUTAMISE AJAL

- Kasutage elektrilist tööriista ainult vertikaalses asendis, hari maapinna poole suunatud (**ärge kunagi lülitage elektrilist tööriista sisse mõnes muus asendis**).
- Säilitage alati kindel tasakaal ja asend ning veenduge, et seisate nõlvadel kindlalt.
- Hoidke käed ja jalad harjast alati eemal, eriti mootori sisselülitamisel.
- Kinnitage pikad juuksed nii, et need ulatuks õlgadest kõrgemale, et vältida liikuvate osade külge takerdumist.
- Kasutage elektritööriista ainult kindimistempos (ärge jookskke).
- Ärge ületage teid ega kruusateid, kui elektriline tööriist töötab.
- Ärge laske oma tähelepanu kõrvale juhtida ja pühenduge alati käsilolevale tööle.
- Jälgige, et ventilatsioonivad oleksid kogu aeg puhtad.
- Elektrilise või mehaanilise rikke korral lülitage elektriline tööriist viivitamatult välja ja eemaldage aku.

### PÄRAST KASUTAMIST

- Pärast elektrilise tööriista väljalülitamist jätkab hari veel lühikest aega pöörlemist (**ärge puudutage pöörlevat harja**).
- Eemaldage aku alati elektritööriistast.
- Enne elektrilise tööriista käestpanekut lülitage mootor välja ja veenduge, et kõik liikuvad osad on täielikult seiskunud.

### AKUD

- **Kaasasolev aku (kui selline komplektis sisaldub) on osaliselt laetud** (aku täisvõimsuse tagamiseks laadige aku enne elektritööriista esmakordset kasutamist akulaadijaga täiesti täis)
- **Kasutage selle elektrilise tööriistaga ainult järgmisi akusid ja laadijaid**
  - SKIL-i aku: BR1'31''''
  - SKILi laadija: CR1'31''''
- Ärge kasutage kahjustatud akusid, vaid vahetage need välja
- Ärge võtke akut lahti
- Ärge jätke elektrilist tööriista/akut vihma kätte
- Lubatud ümbritseva õhu temperatuur (elektriline tööriist/

laadija/aku):

- laadimisel 4 kuni 40 °C
- töötamisel -20 °C kuni +50 °C
- hoiustamisel -20 °C kuni +50 °C

### Elektritööriista/AKUL olevate SÜMBOLITE SELGITUS

- ③ Enne kasutamist tutvuge kasutusjuhendiga
- ④ Kandke kaitseprille ja kõrvaklappe
- ⑤ Kandke kaitsekindaid!
- ⑥ Kandke turvajalanõusid
- ⑦ Hoiduge eemalepaikuvate esemete eest
- ⑧ Enne hooldust ühendage aku lahti.
- ⑨ Ärge visake elektritööriista ja patareisid olmeprügi hulka
- ⑩ Ärge jätke tööriista vihma kätte
- ⑪ Hoidke masinat/laadijat/akut kohtades, kus temperatuur ei ületa 50 °C.
- ⑫ Patareid võivad tules plahvatada, seega ärge neid mingil põhjusel põletage.
- ⑬ Hoidke kõrvalseisjad eemal
- ⑭ Hoidke käed harjast eemal

### KASUTAMINE

- Aku laadimine  
**! Lugege laaduriga kaasas olevaid ohutushoiatusi ja juhiseid**
- Aku eemaldamine/paigaldamine<sup>②</sup>
- Aku laetustaseme indikaator<sup>⑫</sup>
  - Aku praeguse laetustaseme kuvamiseks vajutage aku taseme indikaatori nuppu<sup>⑫a</sup>
  - ! Kui aku madalaima laetustaseme indikaator hakkab pärast nupu E<sup>⑫b</sup> vajutamist vilkuma, on aku tühi**
  - ! Kui pärast nupu E<sup>⑫c</sup> vajutamist hakkavad aku indikaatori 2 taset vilkuma, ei ole aku lubatud töötemperatuuri vahemikus**
- Aku kaitse  
Elektriline tööriist lülitatakse ootamatult välja või selle sisselülitamine on takistatud, kui
  - **koormus on liiga suur** --> eemaldage koormus ja taaskäivitage
  - **Aku temperatuur ei ole lubatud töötemperatuuri vahemikus -20 kuni +50 °C** --> aku laetuse taseme indikaatori 2 taset hakkavad nupu E<sup>⑫c</sup> vajutamisel vilkuma; oodake, kuni aku on taas lubatud töötemperatuuri vahemikus
  - **Aku on peaaegu tühi (kaitseks täieliku tühjenemise eest)** --> aku madal laetustase või vilkumad madala aku laetustaseme indikaator<sup>⑫b</sup> kuvatakse nupu E vajutamisel; laadige akut
  - ! Ärge vajutage sisse/välja lülilit pärast seda, kui elektriline tööriist on automaatselt välja lülitunud; aku võib saada kahjustusi.**
- Harja paigaldamine ja vahetamine  
**! Enne mistahes reguleerimist või harja vahetamist eemaldage alati aku**
  - Tõstke soontega külgnpaneeli ühe poole nupp P üles, keerake seda vastupäeva ja eemaldage<sup>⑬a</sup>
  - Vajutage samaaegselt külgnpaneeli mõlemal küljel olevaid vabastusnuppe N ja eemaldage see<sup>⑬a</sup>
  - Sisestage kahe külgnpaneeli vardad harja mõlemas otsas asuvasse völli avadesse<sup>⑬b</sup>
  - vajutage külgnpaneeli ülemist otsa<sup>⑬c</sup>
  - sisestage külgnpaneeli nupp P ja pingutage seda,

- seejärel paigutage ülestõstetud pool asendisse<sup>⑬d</sup>  
**! Enne kasutamist veenduge, et külgnpaneeli nupp ja külgnpaneel on oma kohale paigaldatud.**
- Valige hari vastavalt pinnale, mida peate puhastama:  
**Pehme hari:** puutpinnad, siledad pinnad, kunstmuru  
**Kõva hari:** karedad pinnad, betoonpinnad
- Paigaldage harjapea U<sup>⑭</sup>  
**! lülitage alati elektriline tööriist välja ja eemaldage aku**
  - asetage elektriline tööriist tasasele pinnale, esikäepide suunaga allapoole
  - Tõstke liitmiku lukustushoob M üles
  - Sisestage harjapea vars völli liitmiku L sisse
  - ! Harjapea esiosa (SKIL logo) on varrega samal küljel kui esikäepide**
  - Vajutage liitmiku lukustushooba M
  - Eemaldage harjapea, nagu on näidatud<sup>⑮</sup>
  - ! Enne kasutamist veenduge, et harjapea on oma kohale paigaldatud**
- Kõrguse reguleerimine<sup>⑯</sup>
  - Keerake keermestatud hülss J lahti
  - Pikendage teleskoopvart K soovitud kõrgusele
  - Pingutage keermestatud hülsi J
  - ! Ärge rakendage elektrilisele tööriistale jõudu varda soovitud kõrgusele pikendamisel/ tagasitõmbamisel**
- Esikäepideme reguleerimine<sup>⑰</sup>
  - Keerake lukustusnupp H lahti, keerates seda vastupäeva
  - Libistage esikäepidet D mööda varrast ja seejärel pöörake see soovitud asendisse
  - Pingutage lukustusnupu H, keerates seda päripäeva
  - ! ülemine ja alumine kokkupandud asend on mõeldud hoiustamiseks ja ainult ruumi säästmiseks**
- Sisse/välja<sup>⑱</sup>
  - Lükake lukustuse väljalülitamise nuppu D vasakule/ paremale ja seejärel lülitage elektriline tööriist sisse, vajutades päästiklüliti B.
  - Lülitage elektriline tööriist välja, vabastades päästiklüliti B
  - ! Pärast elektrilise tööriista väljalülitamist pöörleb hari veel paar sekundit**
  - enne tööriista uuesti käivitamist võimaldage harjal seisma jääda
  - ! Ärge lülitage tööriista kiiresti sisse ja välja**
- Enne elektrilise tööriista kasutamist
  - Veenduge, et olete paigaldanud harja, mis on ette nähtud puhastatava pinna jaoks
  - Veenduge, et hari on õigesti paigaldatud ja külgnpaneeli nupp P on kindlalt kinni keeratud
  - Laske elektritööriista ohutus asendis vähemalt 60 sekundit maksimaalsel koormuseta kiirusel töötada
  - Märkimisväärse vibratsiooni või muude defektide korral peatage koheselt ja kontrollige elektritööriista, et teha kindlaks põhjus
- Pindade puhastamine  
**! Veenduge, et puhastusala oleks kividest, prahist ja muudest võõrkehade vaba**
  - Asetage hari ühtlaselt puhastatavale pinnale. Juhtige harja kerge survega üle pinna
  - Veenduge, et elektrilise tööriista alumine külg oleks tasane

- Alustage tööd alles siis, kui mootor töötab
- Hoidke elektritööriista kõvadest esemetest ja taimedest eemal
- Hoidke käed ja jalad pöörlevast harjast eemal
- Ärge kasutage elektrilist tööriista ühes kohas liiga kaua
- Ärge koormake elektrilist tööriista üle
- Elektritööriista hoidmine ja juhtimine <sup>19</sup>
  - Hoidke elektritööriista kindlalt mõlema käega, et teil oleks selle üle kogu aeg täielik kontroll
  - Juhtige elektritööriista töödeldava pinna kohal ühtlase kiirusega
  - Säilitage stabiilne tööasend
  - Hoidke elektrilist tööriista alati kehist eemal

## HOOLDUS/TEENINDUS

- Hoidke elektriline tööriist ja aku alati puhtana  
**! Eemaldage aku elektritööriistast ja veenduge enne puhastamist, et kõik liikuva osad on täielikult seiskunud**
- Puhastamine
  - Puhastage elektrilist tööriista niiske lapiga (ärge kasutage puhastusvahendeid ega lahusteid)
  - Eemaldage kaitsekattelt Q regulaarselt mustust
- Kontrollige regulaarselt tigurootori seisukorda ja mutrite, poltide ning kruvide pingutust
- Kontrollige regulaarselt, kas komponendid on kulunud või kahjustatud; vajadusel parandage või asendage need
- Hoiustamine <sup>20</sup>
  - Kinnitage hoiustamissiin T seinale kahe kruviga (ei kuulu komplekti) ja loodige horisontaalseks
  - Hoidke elektrilist tööriista siseruumides kuivas ja lukustatud kohas, lastele kättesaamatult
  - Ärge katke elektritööriista kilega (kile võib põhjustada niiskust ja roostet/korrosiooni).
- Kui elektriline tööriist peaks hoolimata hoolikast tootmis- ja testimisprotseduurist rikki minema, tuleks remont teha SKIL elektriliste tööriistade müüjajärgses teeninduskeskuses.
  - Saatke **lahtimonteerimata** elektriline tööriist koos osutõendiga edasimüüjale või lähimasse SKIL teeninduspunkti (aadressid ja elektrilise tööriista hoolduskeem on loetletud aadressil [www.skil.com](http://www.skil.com)).
- Pidage meeles, et ülekoormusest või elektritööriista ebaõigest käsitsemisest tingitud kahjustused ei kuulu garantii alla (SKIL-i garantiitingimustega saate tutvuda aadressil [www.skil.com](http://www.skil.com) või edasimüüjalt).


## TÕRKEOTSING

- Järgmises loendis on toodud probleemide tunnused, võimalikud põhjused ja lahendused (kui järgnevad lahendused probleemi ei tuvasta ega lahenda, võtke ühendust edasimüüja või töökoojaga)  
**! Elektrilise või mehaanilise rikke korral lülitage elektriline tööriist kohe välja ja eemaldage aku**
- ★ Elektriline tööriist ei tööta
  - tühi aku -> laadige akut
  - kuum aku -> laske akul jahtuda
  - sisemine viga -> võtke ühendust edasimüüja/töökoojaga
- ★ Elektriline tööriist töötab katkendlikult
  - sisemine juhtmestik on vigane -> võtke ühendust edasimüüja/hooldustöökoojaga
  - toitelüliti on vigane -> võtke ühendust edasimüüja/töökoojaga

- ★ Ootamatu seiskumine töötamise ajal -> vähendage elektritööriista koormuse intensiivsust
- ★ Halb puhastustulemus -> Kontrollige harja kulumist ja vahetage see õigeaegselt välja

## KESKKOND

Ainult ELi riikidele

- **Ärge visake elektrilisi tööriistu, tarvikuid ja pakendit olmeprügi hulka**
  - Vastavalt Euroopa direktiivile 2012/19/EL elektri- ja elektroonikaseadmete jäätmete kohta ning selle rakendamisele siseriiklikes õigusaktides tuleb oma eluea lõppu jõudnud elektrilised tööriistad eraldi koguda ja keskkonnasõbralikku taaskasutuskohata tagastada.
  - Sümbol  tuletab teile meelde utiliseerimise vajadust
- ! Enne aku kahjutustamist katke selle otsad kaitseks tugeva teibiga, et vältida lühisahela teket**

## MÜRA / VIBRATSIOON

- Mõõdetuna vastavalt standardile EN 62841, on selle elektrilise tööriista helirõhutase 87 dB(A) ja helivõimsustase 95 dB(A) (määramatus K = 3 dB) ning vibratsioon <math>2,5 \text{ m/s}^2</math> (kolmeteljeline vektori summa; määramatus K = 1,5  $\text{m/s}^2$ ).
- Deklareeritud vibratsiooniemissiooni väärtused ja deklareeritud müraemissiooni väärtused on mõõdetud vastavalt standardile EN 62841 ja neid saab kasutada ühe elektrilise tööriista võrdlemiseks teisega.
  - esitatud vibratsiooni taseme kogunäitused ja esitatud mürataseme väärtusi saab kasutada ka kokkupuute esialgsel hindamisel
- ! Vibratsiooni ja müra tase elektritööriista tegeliku kasutamise ajal võib deklareeritud väärtusest erineda olenevalt elektritööriista kasutusviisist.**
  - Vibratsiooni taseme võtust üle näidatud taseme. Vibratsiooniga kokkupuute hindamisel, et määrata kindlaks direktiiviiga 2002/44/EÜ nõutavad ohutusmeetmed elektritööriista regulaarselt tööl kasutatavate isikute kaitsmiseks, tuleks vibratsiooniga kokkupuute hindamisel arvestada tegelikke kasutustingimusi ja elektritööriista kasutamise viisi, sealhulgas võttes arvesse kõiki töötsükli osi, näiteks aegu, mil elektritööriist on välja lülitatud ja millal see töötab tühikäigul, lisaks käivitusajale.

LV

Bezvadu terases tīrītājs

0680

## IEVADS

- Šis elektroinstruments ir paredzēts plakanu virsmu, šuvju un starpvirsmu, tostarp akmens plātņu, flīžu, brūgakmeņu un koka virsmu, tīrīšanai ārpus telpām.
- Šis elektroinstruments nav piemērots vertikālai lietošanai, piemēram, pie māju sienām, un darbiem virs galvas, piemēram, pie griestiem.
- Pārbaudiet, vai iepakojumā ir visas attēlā redzamās daļas <sup>2</sup>
- Ja trūkst kādas daļas vai tā ir bojāta, lūdzu, sazinieties ar izplatītāju

- Pirms lietošanas rūpīgi izlasiet šos norādījumus un saglabājiet tos vēlākai uzziņai ③
- Stingri ievērojiet drošības instrukcijas un brīdinošos norādījumus, jo pretējā gadījumā jūs riskējat gūt smagu traumu

## TEHNISKIE DATI ①

### ELEKTROINSTRUMENTU ELEMENTI ②

- A Aizmugurējais rokturis
- B Ieslēgšanas slēdzis
- C Āķis uzglabāšanai
- D Bloķēšanas izslēgšanas poga
- E Akumulatora uzlādes līmeņa indikators
- F Kāts
- G Priekšējais rokturis
- H Bloķēšanas poga
- J Uzmava ar vītņi
- K Teleskopiskais kāts
- L Savienotājapspkava
- M Savienojuma bloķēšanas svira
- N Sānu paneļa atbrīvošanas poga
- P Sānu paneļa rokturis
- Q Aizsargs
- R Cieta birste
- S Mīksta birste
- T Glabāšanas sliede
- U Birstes galviņa

## DROŠĪBA

### VISPĀRĒJIE elektroinstrumenta DROŠĪBAS BRĪDINĀJUMI

**⚠ BRĪDINĀJUMS!** Izlasiet visus ar šo elektroinstrumentu saistītos drošības brīdinājumus, norādījumus, specifikācijas un aplūkojiet attēlus. Visu turpmāk uzskaitīto norādījumu neievērošana var izraisīt elektriskās strāvas triecienu, aizdegšanos un/vai smagus savainojumus.

Saglabājiet visus brīdinājumus un instrukcijas turpmākai atsaucei.

Brīdinājumus lietotais termins „elektroinstruments” attiecas uz elektriski darbināmu instrumentu, kura barošanu nodrošina elektrotīkls (ar elektrokabeļi) vai akumulators (bez elektrokabeļa).

#### 1) DROŠĪBA DARBA ZONĀ

- a) Uzturiet darba zonu tīru un labi apgaismotu. Nesakārtotā un slikti apgaismotā darba zonā var notikt nelaimes gadījumi.
- b) Nelietojiet instrumentus sprādzienbīstamā vidē, piemēram, viegli uzliesmojošu šķidrums, gāzu vai putekļu klātbūtnē. Instrumenti rada dzirksteles, kas var aizdedzināt putekļus vai izgarojumus.
- c) Strādājot ar instrumentu, turiet bērnus un garāmgājējus attālumā. Apjukuma brīdī jūs varat zaudēt vadību pār ierīci.

#### 2) ELEKTRODROŠĪBA

- a) Instrumentu kontaktdakšām ir jāatbilst

kontaktlīdzdai. Nekādā veidā nepārveidojiet kontaktdakšu. Nelietojiet adapteru spraudņus ar iezemētiem instrumentiem. Lietojot nepārveidotas kontaktdakšas un atbilstošas kontaktlīdzdas, tiek samazināts elektriskās strāvas triecienu risks.

- b) **Nepieskarieties saņemtiem virsmām, piemēram cauruļvadiem, radiatoriem, plītnim un ledusskapjiem.** Ķermenim saņemoties, tiek palielināts elektriskās strāvas triecienu risks.
  - c) **Nepakļaujiet instrumentus lietu vai mitriem apstākļiem.** Ūdens iekļūšana instrumentā palielina elektriskās strāvas triecienu risku.
  - d) **Nebojājiet strāvas vadu. nenesiet un nepiekariet instrumentu aiz elektrokabeļa; neraujiet aiz kabeļa, ja vēlaties atvienot instrumentu no elektrotīkla kontaktlīdzdas. Neturiet barošanas vadu karstuma, eļļas, asu malu vai kustīgo daļu tuvumā.** Bojāti vai samudžināti strāvas vadi palielina risku saņemt elektriskās strāvas triecienu.
  - e) **Strādājot ar instrumentu ārpus telpām, izmantojiet pagarinātāju, kas piemērots lietošanai ārpus telpām.** Āra darbiem paredzēta strāvas vadu pagarinātāja izmantošana samazina elektriskās strāvas triecienu risku.
  - f) **Ja instrumenta lietošana mitrā vietā ir neizbēgama, izmantojiet ar atlikušās strāvas ierīci (RCD) aizsargātu barošanas avotu.** RCD lietošana samazina elektriskās strāvas triecienu risku.
- ### 3) PERSONĪGĀ DROŠĪBA
- a) **Uzmanieties, vērojiet, ko darāt, un, strādājot ar instrumentu, izmantojiet veselo saprātu. Nelietojiet instrumentu, ja esat noguris vai atrodaties narkotiku, alkohola vai medikamentu ietekmē.** Pat mīksts neuzmanības, strādājot ar instrumentu, var izraisīt nopietnus miesas bojājumus.
  - b) **Izmantojiet individuālos aizsarglīdzekļus. Vienmēr valkājiet acu aizsarglīdzekļus.** Ja tiek lietots darba specifiskai atbilstošs aizsargaprīkojums, piemēram, maska ar putekļu filtru, neslīdoši darba apavi, ķivere vai austiņas, samazinās traumu gūšanas risks.
  - c) **Novērsiet neaušas ieslēgšanās iespējamību. Pirms instrumenta pievienošanas strāvas avotam un/ vai akumulatoru blokam pārliecinieties, vai slēdzis atrodas izslēgtā stāvoklī.** Instrumentu pārnēsāšana, turot pirkstu uz slēdža, vai instrumentu pieslēgšana ieslēgtam slēdzim var izraisīt negadījumus.
  - d) **Pirms instrumenta ieslēgšanas noņemiet jebkuru regulēšanas atslēgu vai uzgriežņu atslēgu.** Uzgriežņu atslēga vai atslēga, kas atstāta piestiprināta pie instrumenta rotējošās daļas, var izraisīt miesas bojājumus.
  - e) **Nepārvērtējiet savas spējas. Ieņemiet pareizu stāju un vienmēr saglabājiet līdzsvaru.** Tas ļauj labāk kontrolēt instrumentu neparedzētās situācijās.
  - f) **Valkājiet atbilstošu apģērbu. Nevalkājiet vaļīgu apģērbu vai rotaslietas. Sargājiet matus, apģērbu un cimdus no kustīgajām daļām.** Vaļīgs apģērbs, rotaslietas vai gari mati var iekerties mašīnas kustīgajās daļās.
  - g) **Ja ierīces ir paredzētas savienošanai ar putekļu nosūkšanas un savākšanas iekārtām, pārliecinieties, vai tās ir pieslēgtas un tiek izmantotas pareizi.** Putekļu savākšanas ierīču

izmantošana var samazināt ar putekļiem saistītos apdraudējumus.

- h) **Nepieļaujiet, ka iekārtas bieža lietošana varētu izraisīt nevēlīgu attieksmi darbā ar to, un neignorējiet ar iekārtas lietošanu saistītos drošības principus.** Viens brīdis neuzmanības var izraisīt nopietnas traumas.

#### 4) INSTRUMENTU LIETOŠANA UN KOPŠANA

- a) **Nespiediet instrumentu ar spēku. Izmantojiet savam pielietojumam pareizo instrumentu.** Pareizais instruments darbu veiks labāk un drošāk ar tādu ātrumu, kādam tas ir paredzēts.

- b) **Nelietojiet instrumentu, ja slēdzis to neieslēdz un neizslēdz.** Jebkurš instruments, ko nevar vadīt ar slēdzi, ir bīstams un ir jāremontē.

- c) **Pirms jebkādu regulēšanas darbu veikšanas, piederumu maiņas vai instrumentu uzglabāšanas atvienojiet kontaktdakšu no strāvas avota un/vai izņemiet akumulatoru, ja to var noņemt.** Šie drošības pasākumi palīdzēs izvairīties nejaūšas instrumenta ieslēgšanas.

- d) **Neizmantotus instrumentus glabājiet bērniem nepieejamā vietā un neļaujiet tos lietot personām, kas nav iepazīnušas ar instrumenta darbību vai šīm instrukcijām.** Instrumenti ir bīstami neapmācītu lietotāju rokās.

- e) **Uzturēt instrumentus un piederumus kārtībā.** Pārbaudiet, vai kustīgās daļas nav nepareizi izlīdzinātas vai iesprūdušas, vai nav bojātu detaļu vai citu apstākļu, kas varētu ietekmēt instrumenta darbību. Ja instruments ir bojāts, pirms lietošanas tas ir jāsalabo. Daudz negadījumu izraisa slikti uzturēti instrumenti.

- f) **Griezējinstrumentiem jābūt asiem un tīriem.** Rūpīgi kopti griezējinstrumenti retāk iestrēgst un ir vieglāk vadāmi.

- g) **Izmantojiet instrumentu, piederumus un instrumentu uzgaļus u. c. saskaņā ar šiem norādījumiem, ņemot vērā darba apstākļus un veicamo darbu.** Elektroinstrumenta lietošana neparedzētiem mērķiem var radīt bīstamu situāciju.

- h) **Rokturiem un satveršanas daļām jābūt sausām, tīrām un uz tām nedrīkst būt eļļa vai smērviela.** Ja rokturi un satveršanas daļas ir mitras, tās slidēs, un ar instrumentu vairs nebūs droši strādāt, kā arī apvaldīt neparedzētu apstākļu gadījumos.

#### 5) AR AKUMULATORU DARBINĀMA INSTRUMENTA LIETOŠANA UN APKOPE

- a) **Uzlādējiet instrumentu tikai ar ražotāja noteikto lādētāju.** Lādētājs, kas paredzēts lietošanai tikai ar vienu veida akumulatoru bloku, var radīt aizdegšanās draudus, ja to izmanto kopā ar citu akumulatoru bloku.

- b) **Izmantojiet instrumentus tikai ar speciāli paredzētiem akumulatoru blokiem.** Jebkura cita akumulatoru komplekta lietošana var radīt traumu gūšanas un aizdegšanās risku.

- c) **Kad akumulatoru bloks netiek izmantots, neglabājiet to citu metāla priekšmetu, piemēram, papīra saspaužu, monētu, atslēgu, naglu, skrūvju vai citu sīku metāla priekšmetu, kas var veidot savienojumu starp spailēm, tuvumā.** Akumulatora spailu īsslēgums var izraisīt aizdegšanos vai ugunsgrēku.

- d) **Nepareizas rīcības gadījumā no akumulatora var**

**iztecēt šķidrums; izvairieties no saskares ar to. Ja tas nejaūši nokļūst uz ādas, skalojiet to ar ūdeni. Ja šķidrums iekļūvis acīs, nekavējoties meklējiet medicīnisko palīdzību.** No akumulatora izkļuvušais šķidrums var izraisīt kairinājumu vai apdegumus.

- e) **Nelietojiet bojātu vai pārveidotu akumulatoru vai instrumentu.** Bojātu vai pārveidotu akumulatoru izmantošana var izraisīt neparedzamus apstākļus, kas rada aizdegšanās, sprādziena vai traumas gūšanas draudus.

- f) **Nepakļaujiet akumulatoru bloku vai iekārtu uguns liesmu vai pārmērīgas temperatūras iedarbībai.** Uguns liesmu iedarbība vai temperatūra virs 130 °C var izraisīt sprādzienu.

- g) **Izpildiet visas uzlādēšanas instrukcijas un neuzlādējiet akumulatoru bloku vai instrumentu ārpus instrukcijās norādītajām temperatūras vērtībām.** Ja instruments tiek uzlādēts nepareizi vai tiek pārsniegtas instrukcijās norādītās uzlādēšanas temperatūras vērtības, akumulators var sabojāties un palielināt aizdegšanās risku.

#### 6) SERVISS

- a) **Uzticiet sava instrumenta apkopi kvalificētam remonta speciālistam, izmantojot tikai identiskas rezerves daļas.** Tas nodrošinās instrumenta drošības saglabāšanu.

- b) **Nekādā gadījumā neveiciet bojātu akumulatoru bloku servisu.** Akumulatoru bloku servisu drīkst veikt tikai ražotājfirma vai pilnvarots servisa speciālists.

### DROŠĪBAS INSTRUKCIJAS BEZVADU TERASU TĪRĪTĀJAM

#### VISPĀRĒJA INFORMĀCIJA

- Iepazīstieties ar vadības ierīcēm un elektroinstrumenta pareizu lietošanu.
- Šis elektroinstruments nav paredzēts lietošanai bērniem un personām ar ierobežotām fiziskām, sensoriskām vai garīgām spējām, vai personām, kurām trūkst pieredzes un zināšanu, vai personām, kas nav iepazīnušas ar lietošanas instrukciju.
- Atbilstoši vietējai likumdošanai var būt ierobežojumi attiecībā uz operatora vecumu.
- Nodrošiniet, lai bērni nespēlētu ar elektroinstrumentu.
- Elektroinstrumentu lietojiet tikai dienasgaismā vai atbilstošā mākslīgā apgaismojumā.
- Lietotājs ir atbildīgs par negadījumiem vai apdraudējumiem, kas notiek ar citiem cilvēkiem vai viņu īpašumu.
- Bērni nedrīkst tīrīt un veikt lietotāja apkopi bez uzraudzības.
- Strādājot ar elektroinstrumentu, vienmēr valkājiet acu aizsargus, garās bikses un izturīgus apavus.
- Veicot piederumu nomaiņu, izmantojiet aizsargcimdus (saskarē ar piederumiem var rasties traumas).
- Nekad nelietojiet elektroinstrumentu ar bojātu aizsargu vai bez uzstādīta aizsarga.
- Nekad nelietojiet elektroinstrumentu tiešā cilvēku tuvumā; pārtrauciet elektroinstrumenta lietošanu, ja tuvumā atrodas cilvēki (īpaši bērni) vai mājdzīvnieki.
- Vienmēr izslēdziet elektroinstrumentu un izņemiet akumulatoru
  - ikreiz, kad atstājat elektroinstrumentu bez uzraudzības.
  - pirms iesprūduša materiāla tīrīšanas;
  - pirms elektroinstrumenta pārbaudes, tīrīšanas vai citu

darbu veikšanas.

- pēc tā sadursmes ar svešķermeni;
- iekreiz, kad elektroinstrumenti sāk neparasti vibrēt.

#### SUKAS

- SKIL var garantēt elektroinstrumenta nevainojamu darbību tikai tad, ja tiek izmantoti oriģinālie piederumi.
- Uztādiet tikai tādas sukas, kuru maksimālais ātrums ("RPM") ir lielāks par uz elektroinstrumenta norādīto apgriezīgu skaitu minūtē.
- Nelietojiet nodilušas sukas.
- Rūsas plankumi vai citas materiāla ķīmisko vai mehānisko izmaiņu pazīmes, kas notur sukas sarus, var izraisīt priekšlaicīgu sukas darbības traucējumus.
- Uzglabājiet sukas piemērotā vietā, kur tām tiek nodrošināta aizsardzība pret sekojošo:
  - augsts gaisa mitrums, karstuma, nodiluma līmenis vai šķidrums, kas var sabojāt suku;
  - skābes vai tvaiki, kas var sabojāt suku;
  - zema apkārtējās vides temperatūra, kas rada kondensātu uz birstes, ja to uzglabā vietā, kur ir augsta apkārtējās vides temperatūra;
  - jebkuras birstes daļas deformācija.

#### PIRMS DARBA UZSĀKŠANAS

- Pirms katras lietošanas reizes un pēc jebkura trieciena pārbaudiet elektroinstrumenta darbību; defekta gadījumā nekavējoties nododiet to remontam kvalificētai personai (nekad neatveriet elektroinstrumentu pašī).

#### DARBA LAIKĀ

- Elektroinstrumentu lietojiet tikai vertikālā stāvoklī, ar suku pavērstu pret zemi (**nekad neieslēdziet elektroinstrumentu citā pozīcijā**).
- Vienmēr saglabājiet pareizu līdzsvaru un pārliecinieties, ka stāvat uz nogāzēm.
- Vienmēr turiet rokas un kājas tālāk no birstes, it īpaši, ieslēdzot motoru.
- Nostipriniet garus matus tā, lai tie būtu virs plecu līmeņa, lai novērstu sapišanos kustīgajās detaļās.
- Darbiniet elektroinstrumentu tikai soļā tempā (neskrieniet).
- Nešķērsojiet ceļus vai grants ceļņus, kamēr elektroinstrumenti joprojām darbojas.
- Neļaujiet novērst uzmanību un vienmēr koncentrējieties uz to, ko jūs darāt.
- Gādājiet, lai ventilācijas atveres nebūtu grūzu.
- Elektriskas vai mehāniskas kļūmes gadījumā nekavējoties izslēdziet elektroinstrumentu un izņemiet akumulatoru.

#### PĒC LIETOŠANAS

- Pēc elektroinstrumenta izslēgšanas birste vēl īsu brīdi turpina griezties (**nepieskarieties rotējošajai birstei**).
- Vienmēr izņemiet akumulatoru no elektroinstrumenta.
- Pirms elektroinstrumenta nolikšanas izslēdziet motoru un pārliecinieties, ka visas kustīgās daļas ir pilnībā apstājušās.

#### AKUMULATORI

- **Komplektā iekļautais akumulators, ja tāds ir, nav pilnībā uzlādēts** (lai akumulators spētu nodrošināt pilnu jaudu, pirms elektroiekārtas pirmās lietošanas reizes akumulators ir jāuzlādē pilnībā)
- **Ar šo elektroinstrumentu izmantojiet tikai šādus akumulatorus un lādētājus**
  - SKIL akumulators: BR1'31\*\*\*\*
  - SKIL lādētājs: CR1'31\*\*\*\*
- Nelietojiet bojātu akumulatoru; tas nekavējoties jānomaina
- Neizjauciet akumulatoru

- Nepakļaujiet elektroinstrumentu/akumulatoru lielum
- Pieļaujamā apkārtējās vides temperatūra (elektroinstrumenti/lādētāji/akumulators):
  - uzlādes laikā 4...40 °C
  - darbības laikā -20...+50 °C
  - uzglabāšanas laikā -20...+50 °C

#### Elektroinstrumenta/akumulatora simbolu skaidrojums

- ① Pirms ekspluatācijas izlasiet instrukciju rokasgrāmatu
- ④ Darba laikā lietojiet aizsargbrilles un dzirdes aizsarglīdzekļus
- ⑤ Valkāt aizsargcimdus
- ⑥ Valkājiet drošības apavus
- ⑦ Uzmanieties no atsviestiem priekšmetiem
- ⑧ Akumulators pirms apkopes darbu veikšanas ir jāatvieno
- ⑨ Neizmetiet elektroinstrumentus un baterijas kopā ar sadzīves atkritumiem
- ⑩ Nepakļaujiet instrumentu lielum
- ⑪ Uzglabājiet ierīci/lādētāju/akumulatoru vietās, kur temperatūra nepārsniedz 50°C
- ⑫ Baterijas var eksplodēt, ja tās izmet uguni, tāpēc nekādā gadījumā nededziniet baterijas.
- ⑬ Turiet garāmgājēju prom
- ⑭ Turiet rokas tālāk no otas

## LIETOŠANA

- Akumulatora uzlādēšana  
**! izlasiet lādētāja komplektā iekļautos drošas lietošanas noteikumus un norādījumus**
- Akumulatora izņemšana/ievietošana ②
- Akumulatora līmeņa indikators ⑫
  - Nospiediet akumulatora līmeņa indikatora pogu H, lai parādītu pašreizējo akumulatora līmeni ⑫a
  - ! Kad pēc pogas E ⑫b nospiešanas sāk mirgot akumulatora indikatora zemākais līmenis, akumulators ir tukšs.**
  - ! Ja pēc pogas E ⑫c nospiešanas sāk mirgot 2 akumulatora indikatora līmeņi, akumulatora temperatūra nav pieļaujamajā darba temperatūras diapazonā.**
- Akumulatora aizsardzība  
Elektroinstrumenti pēkšņi izslēdzas vai tā ieslēgšana ir traucēta, kad
  - **slodze ir pārāk liela** --> samaziniet slodzi un ieslēdziet to no jauna
  - **Akumulatora temperatūra nav pieļaujamajā darba temperatūras diapazonā no -20 līdz +50 °C** --> nospiežot pogu E ⑫c, sāk mirgot 2 akumulatora līmeņa indikatora līmeņi; pagaidiet, līdz akumulators atgriežas pieļaujamajā darba temperatūras diapazonā.
  - **Akumulators ir gandrīz tukšs (lai pasargātu no dziļas izlādes)** --> nospiežot pogu E, akumulatora līmeņa indikators parāda zemu akumulatora uzlādes līmeni vai mirgojošu zemu akumulatora uzlādes līmeni ⑫b; uzlādējiet akumulatoru
  - ! Nepārtrauciet spiest ieslēgšanas/izslēgšanas slēdzi pēc tam, kad elektroinstrumenti ir automātiski izslēdzies; akumulators var tikt bojāts**
- Birstes uzstādīšana un nomainīšana  
**! Pirms jebkādu regulējumu veikšanas vai sukas nomainīšanas vienmēr izņemiet akumulatoru**
  - Paceliet sānu paneļa rokturu P pusi ar rievām, pagrieziet to pretēji pulkstenrādītāja virzienam un

- noņemiet 13a
- Vienlaikus nospiediet atbrīvošanas pogas N abās sānu paneļa pusēs un noņemiet to 13a
- Ievietojiet abu sānu paneļu stienus vārpstas caurumos abos birstes galos 13b
- Nospiediet sānu paneļa augšējo galu 13c
- Ievietojiet sānu paneļa pogu P un pievelciet to, pēc tam nolieciet pacelto puslīdz plakānu 13d
- ! **Pirms lietošanas pārliecinieties, vai sānu paneļa rokturis un sānu panelis ir uzstādīti savā vietā.**
- IZVĒLIETIES BIRSTI ATKARĪBĀ NO VIRSMAS, KURU VĒLATIES TĪRĪT:  
**Miksta birste:** koka virsmas, gludas virsmas, mākslīgais zāliens  
**Cieta birste:** nelīdzenām virsmām, betonētām virsmām
- Uzstādiet birstes galviņu U 14
- ! **vienmēr izslēdziet elektroinstrumentu un izņemiet akumulatoru**
- novietojiet elektroinstrumentu uz līdzenas virsmas ar priekšējo rokturi uz leju
- paceliet sakabes bloķēšanas sviru M
- Ievietojiet birstes galviņas stieni vārpstas savienotājā L
- ! **Birstes galviņas priekšpuse (SKIL logotips) atrodas tajā pašā kāta pusē, kur priekšējais rokturis**
- nospiediet sakabes bloķēšanas sviru M
- noņemiet birstes galviņu, kā parādīts attēlā 15
- ! **Pirms lietošanas pārliecinieties, vai birstes galviņa ir uzstādīta savā vietā**
- Augstuma regulēšana 16
- Atskrūvējiet vītņoto uznavu J
- izstiepiet teleskopisko kātu K vēlamajā augstumā
- pievelciet vītņoto uznavu J
- ! **Nepielietojiet spēku elektroinstrumentam, pagarinot/ievelkot kātu vēlamajā augstumā**
- Priekšējā roktura regulēšana 17
- Atskrūvējiet fiksācijas pogu H, pagriežot to pretēji pulksteņrādītāja virzienam
- pabīdīet priekšējo rokturi D gar kātu un pēc tam pagriežiet to vēlamajā pozīcijā
- Pievelciet fiksācijas pogu H, pagriežot to pulksteņrādītāja virzienā
- ! **augšējās un apakšējās salocītās pozīcijas ir paredzētas tikai uzglabāšanai, lai ietaupītu vietu**
- Ieslēgts/Izslēgts 18
- Pabīdīet bloķēšanas pogu D pa kreisi/pa labi un pēc tam ieslēdziet elektroinstrumentu, nospiežot slēdža sprūdu B.
- izslēdziet elektroinstrumentu, atlaižot slēdža B mēlīti
- ! **pēc elektroinstrumenta izslēgšanas birste vēl dažas sekundes turpina griezties**
- ļaujiet sukai beigt griezties, pirms atkal to ieslēdzat
- ! **neieslēdziet un neizslēdziet pārāk strauji**
- Pirms elektroinstrumenta lietošanas
- pārliecinieties, vai esat uzstādījis birsti, kas paredzēta tīrīšanai paredzētajai virsmai.
- pārliecinieties, vai birste ir pareizi uzstādīta un sānu paneļa poga P ir stingri pievilka
- drošā pozīcijā vismaz 60 sekundes darbiniet elektroinstrumentu ar maksimālo ātrumu bez slodzes
- Nekavējoties apstājieties, ja rodas ievērojama vibrācija vai citi defekti, un pārbaudiet elektroinstrumentu, lai noteiktu tā cēloni.

- Virsmu tīrīšana
- ! **pārliecinieties, ka tīrīšanas zonā nav akmeņu, gruveši un citi svešķermeņi**
- Vienmērīgi novietojiet birsti uz tīrāmās virsmas. Virziet otu pa virsmu ar vieglu spiedienu
- pārliecinieties, vai elektroinstrumenta apakšējā daļa ir līdzena
- sāciet strādāt tikai tad, kad motors darbojas
- Turiet elektroinstrumentu tālāk no cietiem priekšmetiem un augiem
- turiet rokas un kājas tālāk no rotējošās birstes
- nelietojiet elektroinstrumentu vienā vietā pārāk ilgi
- nepārslogojiet elektroinstrumentu
- Elektroinstrumenta turēšana un vadīšana 19
- stingri turiet elektroinstrumentu ar abām rokām, lai jūs vienmēr varētu pilnībā kontrolēt elektroinstrumentu
- vadiet elektroinstrumentu ar nemainīgu ātrumu virs apstrādājamās virsmas
- saglabājiet stabilu darba stāvokli
- vienmēr turiet elektroinstrumentu pietiekami tālu no ķermeņa

## APKOPE/SERVISS

- Vienmēr uzturiet elektroinstrumentu un akumulatoru tīru
- ! **pirms tīrīšanas izņemiet akumulatoru no elektroinstrumenta un pārliecinieties, ka visas kustīgās daļas ir pilnībā apstājušās**
- Tīrīšana
- notīriet elektroinstrumentu ar mitru drānu (nelietojiet tīrīšanas līdzekļus vai šķīdinātājus)
- regulāri notīriet neīrūmus no aizsarga Q
- Regulāri pārbaudiet rotora stāvokli un apskatiet, vai uzgriežņi, bultskrūves un skrūves ir stingri pieskrūvētas
- Regulāri pārbaudiet, vai kādas detaļas nav bojātas un, ja nepieciešams, tās salabojiet/nomainiet
- Uzglabāšana 20
- Droši piestipriniet uzglabāšanas sliedi T pie sienas ar 2 skrūvēm (nav iekļautas komplektā) un horizontāli nolīdziniet
- glabājiet elektroinstrumentu telpās, sausā un slēgtā vietā, bērniem nepieejamā vietā
- Neapsedziet elektroinstrumentu ar plastmasu (plastmasa var izraisīt mitrumu, kā rezultātā var rasties rūsā/korozija).
- Ja elektroinstrumentu sabojājas, neskatoties uz rūpīgu ražošanas un testēšanas procedūru ievērošanu, remonts jāveic SKIL elektroinstrumentu pēc pārdošanas servisa centrā.
- Nosūtiet elektroinstrumentu **neizjauktā veidā** kopā ar pirkuma apliecinājumu izplatītājam vai tuvākajam SKIL servisa centram (adrese, kā arī elektroinstrumenta servisa shēma ir norādīta vietnē [www.skil.com](http://www.skil.com)).
- Ņemiet vērā, ka bojājumi, kas radušies elektroinstrumenta pārslodzes vai nepareizas lietošanas rezultātā, netiks iekļauti garantijā (SKIL garantijas nosacījumus skatiet vietnē [www.skil.com](http://www.skil.com) vai jautājiet savam izplatītājam).

## PROBLĒMU NOVĒRŠANA


- Šajā sarakstā ir uzskaitītas problēmas, iespējamie cēloņi un korektīvie pasākumi (ja tās nevar atklāt un novērst šo problēmu, sazinieties ar izplatītāju vai servisa centru)
- ! **Elektriskas vai mehāniskas kļūmes gadījumā**

### nekavėjoties izslėdžiet elektroinstrumentu un iznėmiet akumulatoru

- ★ Elektroinstrumentas nedarbojas
  - tukšs akumulatoras -> uzlėdėjiet akumulatoru
  - karsts akumulatoras -> laujiet akumulatoram atdžisti
  - iekšėjs defektas -> saziniesiet ar izplatitāju/servisa centru
- ★ Elektroinstrumentas darbojas ar pārtraukumiem
  - defektas iekšėjā vadījumā -> saziniesiet ar izplatitāju/tehniskās apkopes staciju
  - defektas ieslēgšanas/izslėgšanas slėdži -> saziniesiet ar izplatitāju/tehniskās apkopes staciju
- ★ Negaidīta izslėgšanās darbā -> samaziniet elektroinstrumenta slodzes intensitāti
- ★ Slikta tīrīšanas efektivitāte -> Pārbaudiet nolietoto suku un savlaicīgi nomainiet to

## APKĀRTĒJĀS VIDES AIZSARDZĪBA

Attiecas tikai uz ES valstīm

- **Neizmetiet elektroinstrumentus, piederumus un iepakojumu kopā ar sadzīves atkritumiem**
  - Saskaņā ar Eiropas direktīvu 2012/19/EK par elektrisko un elektronisko iekārtu atkritumiem un tās istenošanu saskaņā ar valsts tiesību aktiem, elektroinstrumenti, kuru kalpošanas laiks ir beidzies, ir jāsavāc atsevišķi un jānodod videi draudzīgā pārstrādes punktā.
  - simbols  atgādina par nepieciešamību tos utilizēt videi nekaitīgā veidā
- ! **pirms akumulatora utilizācijas tā kontakti jāaplīmē ar izolācijas lenti, lai nepieļautu īssavienojuma rašanos starp tiem**

## TROKSNIS / VIBRĀCIJA

- Šī elektroinstrumenta skaņas spiediena līmenis, kas izmērīts saskaņā ar EN 62841, ir 87 dB(A), skaņas jaudas līmenis — 95 dB(A) (nenoteiktība K = 3 dB), un vibrācija ir <2,5 m/s<sup>2</sup> (triasu vektoru summa; nenoteiktība K = 1,5 m/s<sup>2</sup>).
- Deklarētās vibrācijas emisijas vērtības un deklarētā(-ās) trokšņa emisijas vērtība(-as) ir izmērītas saskaņā ar standarta teksta metodi, kas noteikta standartā EN 62841, un tās var izmantot, lai salīdzinātu vienu elektroinstrumentu ar citu.
  - norādītās vibrāciju emisijas kopējās vērtības un norādītās trokšņu emisiju vērtības var arī lietot iepriekšējai vibrāciju iedarbības novērtēšanai
- ! **Vibrācijas un trokšņa emisijas vērtība elektroinstrumenta faktiskās lietošanas laikā var atšķirties no deklarētās vērtības atkarībā no elektroinstrumenta lietošanas veida.**
  - vibrācijas līmenis var palielināties virs norādītā līmeņa. Novērtējot vibrācijas iedarbību, lai noteiktu drošības pasākumus, kas saskaņā ar Direktīvu 2002/44/EK ir noteikti, lai aizsargātu personas, kuras darbā regulāri izmanto elektroinstrumentus, vibrācijas iedarbības novērtējumā jāņem vērā faktiskie lietošanas apstākļi un elektroinstrumenta lietošanas veids, tostarp jāņem vērā visas darbības cikla daļas, piemēram, laiks, kad elektroinstrumenti ir izslēgti un kad tas darbojas tukšgaitā, papildus ieslēgšanas laikam.

LT

## Akumulatorinis terasos valytuvas

0680

### ĪVADAS

- Šis elektrinis įrankis skirtas plokščių paviršių, siūlių ir tarpų, įskaitant akmenis plokštes, plyteles, grindinio akmenis ir medinius paviršius, valymui lauke.
- Šis elektrinis įrankis netinka vertikaliai naudojimui, pavyzdžiui, namų sienoms, ir darbams virš galvos, pavyzdžiui, prie lubų
- Patikrinkite, ar pakuotėje yra visos iliustracijos pavaizduotos dalys. ②
- Jei kokį nors dalių trūksta ar jos pažeistos, prašome kreiptis į įrenginio pardavėją
- **Atidžiai perskaitykite šį instrukcijų vadovą ir išsaugokite jį ateičiai.** ③
- **Ypatingą dėmesį atkreipkite į saugos nurodymus ir įspėjimus; jei nepaisysite šių nurodymų, galite sunkiai susižaloti**

### TECHNINIAI DUOMENYS ①

### ELEKTRINIO ĮRANKIO ELEMENTAI ②

- A Galinė rankena
- B Paleidimo jungiklis
- C Kablys
- D Blokuotės išjungiklis
- E Akumulatoriaus įkrovos indikatoriums
- F Strypas
- G Priekinė rankena
- H Fiksavimo rankenėlė
- J Srieginė mova
- K Teleskopinis strypas
- L Jungiamoji mova
- M Movos fiksavimo svirtis
- N Šoninio skydelio atleidimo mygtukas
- P Šoninio skydelio rankenėlė
- Q Apsauga
- R Kietas šepetys
- S Minkštas šepetys
- T Laikymo pakaba
- U Šepetėlio galvutė

### SAUGA

#### BENDRIEJI ĮSPĖJIMAI DĖL DARBO SU ELEKTRINIŲ ĮRANKIŲ SAUGOS

 **ĮSPĖJIMAS.** Perskaitykite visus su šiuo elektriniu įrankiu pateiktus saugos įspėjimus, instrukcijas, paveikslus ir specifikacijas. Nesilaikant visų toliau išdėstytų nurodymų galima patirti elektros smūgį, sukelti gaisrą ir (arba) sunkiai susižaloti.

**Išsaugokite visas instrukcijas su įspėjimais, nes jų gali prireikti ateityje.**

Įspėjimuose vartojamu terminu „elektrinis įrankis“ nurodomas iš elektros lizdo maitinamas (laidinis) arba baterija

maitinamas (belaidis) elektrinis įrankis.

### 1) SAUGA DARBO VIETOJE

- a) Darbo vieta turi būti švari ir gerai apšviesta. Jei darbo vieta netvarkinga ar blogai apšviesta, gali įvykti nelaimingas atsitikimas.
- b) Nedirbkite su įrankiu sprogioje aplinkoje, pavyzdžiui, ten, kur yra degių skysčių, dujų arba dulkių. Įrankiai gali kibirkščiuoti, o nuo kibirkščių gali užsidegti dulkės arba susikaupti garai.
- c) Dirbdami su įrankiu neleiskite artintis vaikams ir pašaliniais asmenims. Dėl dėmesio blaškymo galite nesuvaldyti prietaiso.

### 2) ELEKTROSAUGA

- a) Įrankio kištukas turi tikti elektros lizdai. Niekada jokių būdu nebandykite modifikuoti kištuko. Su įžemintais įrenginiais nenaudokite jokių kištuko adapterių. Originalūs kištukai, tiksliai tinkantys elektros tinklo lizdai, sumažina elektros smūgio pavojų.
- b) Nesilieskite prie įžemintų paviršių, pavyzdžiui, vamzdžių, radiatorių, viryklių ir šaldytuvų. Jei jūsų kūnas bus įžemintas, padidės elektros smūgio pavojus.
- c) Saugokite įrankius nuo lietaus ir drėgmės. Į įrankio vidų patekus vandeniui išauga elektros smūgio pavojus.
- d) Atsargiai elkitės su maitinimo laidu. Neneškite prietaiso paėmę už laido, nekabinkite prietaiso už laido, netraukite už jo, norėdami išjungti kištuką iš rozetės. Laidą laikykite atokiau nuo karščio, alyvos, aštrių briaunų ar judančių dalių. Pažeisti ar susipainioję laidai padidina elektros smūgio riziką.
- e) Kai įrankiu dirbate lauke, naudokite laukui skirtą laido ilgintuvą. Naudojant laukui skirtą maitinimo laidą sumažėja pavojus patirti elektros smūgi.
- f) Jeigu įrankio naudojimas drėgnoje vietoje yra neišvengiamas, naudokite maitinimo šaltinį su liekamąja srove valdomu atjungimo įtaisu (RCD). RCD naudojimas sumažina elektros smūgio pavojų.

### 3) ASMENINĖ SAUGA

- a) Naudodami įrankį būkite budrūs, stebėkite, ką darote, ir vadovaukitės sveika nuovoka. Nedirbkite su įrankiu, jei esate pavargę arba vartojote narkotikus, alkoholį ar medikamentus. Dirbant su įrankiais pakanka vienos neatidumo akimirkos ir galima sunkiai susižaloti.
- b) Naudokite asmeninės apsaugos priemones. Visada būkite su apsauginiais akiniais. Atitinkamomis sąlygomis naudojamos apsaugos priemonės, pvz., respiratorius, neslidūs apsauginiai batai, šalmas arba ausinės, sumažina pavojų susižaloti.
- c) Apsisaugokite nuo atsitiktinio įjungimo. Prieš jungdami prie maitinimo šaltinio ir (ar) sudėtinės baterijos, prieš įrankį keldami arba nešdami įsitikinkite, kad jungiklis yra išjungimo padėtyje. Nešant įrankius uždėję pirštą ant jungiklio arba netyčia įjungiant įrankį su įjungtu jungikliu, gali įvykti nelaimingas atsitikimas.
- d) Prieš įjungdami elektrinį įrankį, patraukite į šalį visus reguliavimo raktus ir veržliarakčius. Įrankio sukamojoje dalyje likus raktui ar veržliarakčiui galima susižaloti.
- e) Nesistenkite pasiekti pernelyg toli. Visada stovėkite tvirtai ir išlaikykite pusiausvyrą. Tuomet geriau suvaldysite įrankį netikėtose situacijose.

- f) Dėvėkite tinkamus drabužius. Nedėvėkite laisvų drabužių ir nenešikite laisvai kabančių papuošalų. Saugokite savo plaukus ir drabužius nuo judančių dalių. Laisvus drabužius, papuošalus ar ilgus plaukus gali įtraukti judamosios dalys.
  - g) Jei yra įtaisai, skirti dulkių išsiurbimo ir surinkimo įtaisams prijungti, tinkamai juos prijunkite ir naudokite. Naudojant dulkių surinkimo įtaisus, gali sumažėti su dulkėmis susijusių pavojų.
  - h) Dažnai naudodami įrankius pernelyg savimi nepasitikėkite ir nepraraskite budrumo, kad paisytumėte saugaus įrankio naudojimo taisyklių. Užtenka akimirkos išsiblaškyimo, kad dėl neatsargaus veiksmo sunkiai susižalotumėte.
- ### 4) ĮRANKIO NAUDOJIMAS IR PRIEŽIŪRA
- a) Įrankio pernelyg nespauskite. Naudokite jūsų darbui tinkamą įrankį. Veikdamas numatytuoju greičiu, tinkamas įrankis darba atlieka veiksmingiau ir saugiau.
  - b) Nenaudokite įrankio, jeigu jo negalima įjungti ar išjungti jungikliu. Bet koks įrankis, kurio jungiklis neveikia, yra pavojingas, tad jį būtina sutaisyti.
  - c) Prieš reguliuodami įrankį, kėsdamis juo priedus arba padėdami jį į laikymo vietą, atjunkite kištuką nuo maitinimo šaltinio ir (ar) sudėtinę bateriją nuo įrankio. Tokia saugumo priemonė apsaugos jus nuo netyčinio elektrinio įrankio įjungimo.
  - d) Nenaudojamus įrankius laikykite vaikams neprieinamoje vietoje. Su įrankiu neleiskite dirbti asmenims, nesupažinusiems su įrankiu arba šia instrukcija. Neapmokytų naudotojų naudojami įrankiai kelia pavojų.
  - e) Tinkamai prižiūrėkite elektrinius įrankius ir jų priedus. Tikrinkite, ar sukamos jų dalys išcentruotos ir nestringa, ar nėra sulūžusių dalių ir kitų sąlygų, galinčių turėti įtakos įrankio veikimui. Jei įrankis sugedęs, prieš naudodami jį suremontuokite. Dauguma nelaimingų atsitikimų įvyksta dėl prastai prižiūrėtų įrankių.
  - f) Pjovimo įrenginiai turi būti aštrūs ir švarūs. Tinkamai prižiūrimi pjovimo įrankiai aštriais ašmenimis rečiau stringa ir lengviau valdomi.
  - g) Įrankį, priedus, antgalius ir kitas dalis naudokite pagal šią instrukciją, atsižvelgdami į darbo sąlygas ir atliekamą darbą. Naudojant įrankį ne pagal paskirtį gali susidaryti pavojingos aplinkybės.
  - h) Rankenos ir sugriebimo paviršiai turi būti sausi, švarūs ir neištepti alyva ar tepalu. Dėl slidžių rankenų ir sugriebimo paviršių įrankį sunku saugiai valdyti ir jis gali išsprūsti netikėtomis aplinkybėmis.
- ### 5) AKUMULIATORINIŲ ĮRANKIŲ NAUDOJIMAS IR PRIEŽIŪRA
- a) Kraukite naudodami tik gamintojo nurodytą įkroviklį. Įkroviklis, tinkamas vieno tipo sudėtinei baterijai, gali kelti gaisro pavojų, jei naudojamas su kito tipo sudėtine baterija.
  - b) Įrankius naudokite tik su jiems skirtomis sudėtinėmis baterijomis. Naudojant kitokias sudėtines baterijas gali kilti sužalojimų ir gaisro pavojus.
  - c) Nenaudojama sudėtinė baterija turi būti laikoma atokiau nuo metalinių daiktų, tokių kaip svarožėlės, monetos, raktai, viny, varžtai ar kiti smulkūs metaliniai daiktai, galintys sujungti abu baterijos gnybtus. Įvykus trumpajam jungimui tarp baterijos

- gnybtų galima nusidenginti ar gali kilti gaisras.
- d) **Dėl netinkamų sąlygų iš baterijos gali ištekėti skystis – nelieskite jo. Skysčiai atsitiktinai patekus ant odos, nedelsdami nuplaukite vandeniu. Jeigu skysčio pateko į akis, papildomai kreipkitės pagalbos į gydytojus.** Iš baterijos ištekėjęs skystis gali dirginti arba nudeginti.
  - e) **Nenaudokite pažeistos ar modifikuotos sudėtinės baterijos ar įrankio.** Tokios netinkamos sudėtinės baterijos gali kelti gaisro, sprogdimo ar sužalojimo pavojų.
  - f) **Sudėtinės baterijos ar įrankio negalima deginti ar kaitinti.** Bateriją deginant ar įkaitinus virš 130 °C ji gali sprogti.
  - g) **Laikykitės įrankio ar sudėtinės baterijos įkrovimo instrukcijų ir įkrovimą vykdykite nurodytame temperatūrų diapazone.** Priešingu atveju galite sugadinti bateriją ar net sukelti gaisrą.
- 6) TECHNINĖ PRIEŽIŪRA**
- a) **Jūsų įrankį aptarnauti gali tik kvalifikuotas remonto specialistas, naudodamas tik identiškas atsargines dalis.** Tokiu būdu įrankis išliks saugus.
  - b) **Niekada neatlikite pažeisto akumulatoriaus techninės priežiūros.** Akumuliatorių techninę priežiūrą turi atlikti tik gamintojas arba įgaliotasis techninės priežiūros atstovas.

## AKUMULATORINIO TERASOS VALYTUVO SAUGOS INSTRUKCIJOS

### BENDRIEJI NURODYMAI

- Išsiaiškinkite elektrinio įrankio valdiklius ir kaip tinkamai jį naudoti.
- Šis elektrinis įrankis nėra skirtas naudoti vaikams ar asmenims, kurių sumažėję fiziniai, jutiminiai ar protiniai gebėjimai, arba kuriems trūksta patirties ir žinių, arba kurie neperskaitė šių instrukcijų.
- Vietiniai teisės aktai gali riboti operatoriaus amžių.
- Nelieskite vaikams žaisti su elektriniu įrankiu.
- Elektriniu įrankiu dirbkite tik šviesiuoju paros metu ar esant pakankamam dirbtiniam apšvietimui.
- Už nelaimingus atsitikimus ir kitų žmonių sveikatai ar turtui padarytą žalą atsako įrankio naudotojas.
- Vaikai gali valyti elektrinį įrankį ir atlikti jo priežiūros darbus tik prižiūrimi suaugusiųjų.
- Dirbdami su elektriniu įrankiu visada užsidėkite apsauginius akinius, vilkėkite ilgus kelnes ir avėkite tvirtus batus.
- Keisdami priedus mūvėkite apsaugines pirštines (palietę priedą galite susižeisti).
- Draudžiama su elektriniu įrankiu dirbti, jei jo apsauga sugadinta arba neuždėta.
- Draudžiama su elektriniu įrankiu dirbti, kai šalia yra žmonių; jei prisiartina žmonės (ypač vaikai) ar gyvūnai, nutraukite darbą.
- Visuomet išjunkite elektrinį įrankį ir išimkite bateriją
  - prieš palikdami elektrinį įrankį be priežiūros.
  - prieš valydami įstrigusias šiukšles;
  - prieš tikrindami, valydami elektrinį įrankį arba dirbdami prie jo.
  - įrankiui atsitrenkus į kliūtį;
  - elektriniam įrankiui pradėjus neįprastai vibruoti.

### ŠEPEČIAI

- „SKIL“ gali garantuoti nepriekaištingą elektrinio įrankio veikimą tik tuo atveju, jei naudojami originalūs priedai.

- Naudokite tik tokius šepėčius, kurių maksimalus sukimosi greitis yra didesnis už ant elektrinio įrankio korpuso nurodytą greitį.
- Nenaudokite nudilusių šepėčių.
- Rūdžių dėmės ar kiti cheminių ar mechaninių pokyčių ženklai ant šepėčio tvirtinimo sriegių gali sutrumpinti šepėčio naudojimo trukmę.
- Laikykite šepėčius tinkamoje, nuo šių išorės poveikio veiksnii apsaugotoje vietoje:
  - didelės aplinkos drėgmės, karščio ar skysčių, kurie gali sugadinti šepetį;
  - rūgščių ar rūgščių garų, kurie gali sugadinti šepetį
  - drėgmės kondensavimą sukeliančių žemų aplinkos temperatūrų, perkėlus iš aukštesnės temperatūros zonos
  - bet kokios šepėčio dalies deformacijos.

### PRIEŠ NAUDOJIMĄ

- Prieš kiekvieną naudojimą ir po smūgio ar sukrėtimo tikrinkite, ar elektrinis įrankis tinkamai veikia; atsiradus gedimui, kreipkitės į kvalifikuotą specialistą (elektrinio įrankio niekada neardykite patys).

### DARBO METU

- Elektrinį įrankį naudokite tik laikydami vertikaliai, šepetį atrėmę į žemę (**niekada nebandykite įjungti elektrinio įrankio kitoje padėtyje**).
- Visada tvirtai stovėkite ant kojų ir išlaikykite pusiausvyrą, taip pat įsitikinkite, kad tvirtai stovite ant šlaitų.
- Visada laikykite rankas ir kojas atokiai nuo šepėčio, ypač įjungdami variklį.
- Ilgus plaukus suriškite virš pečių, kad jie neįsinarpliotų į judamąsias dalis.
- Dirbkite su elektriniu įrankiu tik eidami (niekada nebėkite).
- Nešdami veikiančią elektrinį įrankį nekirskite kelių ar žvyruotų takelių.
- Nesiblaškykite ir visada sutelkite dėmesį į atliekamą darbą.
- Ventilacinės angos niekada neturi būti užkimštos šiukšlėmis.
- Atsiradus mechaninio ar elektrinio pobūdžio triktims, tuoj pat išjunkite elektrinį įrankį ir išimkite bateriją.

### PO NAUDOJIMO

- Išjungus elektrinį įrankį šepetys dar kurį laiką sukasi (**nelieskite besisukančio šepėčio**).
- Visada išimkite iš elektrinio įrankio bateriją.
- Prieš padėdami elektrinį įrankį išjunkite jo variklį ir palaukite, kol jo visos judamos dalys sustos.

### BATERIJOS

- **Pridedama baterija (jei pridedama) yra iš dalies įkrauta** (kad būtų išnaudota visa baterijos talpa, prieš pirmą kartą naudodami elektrinį įrankį iki galo ją įkraukite, įstatę į baterijų įkroviklį).
- **Su šiuo elektriniu įrankiu naudokite tik šias baterijas ir įkroviklius:**
  - SKIL akumulatorius: BR1\*31\*\*\*\*
  - SKIL įkroviklis: CR1\*31\*\*\*\*
- Nenaudokite pažeistų baterijų; jas būtina pakeisti.
- Akumulatoriaus neardykite
- Nepalikite elektrinio įrankio ir baterijos lietuje
- Leistina aplinkos temperatūra (elektrinio įrankio, įkroviklio, baterijos):
  - krovimo metu 4–40 °C;
  - darbo metu –20–50 °C;
  - laikymo metu –20–50 °C

## SIMBOLIŲ ANT ELEKTRINIO ĮRANKIO / BATERIJOS PAAIŠKINIMAS

- ③ Prieš naudojant perskaityti instrukciją.
- ④ Naudoti apsauginius akinius ir klausos apsaugos priemones
- ⑤ Mūvėkite apsaugines pirštines
- ⑥ Avėti apsauginę avalynę
- ⑦ Saugotis išsviestų daiktų
- ⑧ Prieš vykdant technines priežiūros darbus atjungti akumuliatorių
- ⑨ Elektrinius įrankius ir baterijas draudžiama išmesti kartu su buitinėmis atliekomis.
- ⑩ Nepalikti įrankio lietuje
- ⑪ Laikyti įrenginį / įkroviklį / bateriją vietoje, kurioje temperatūra neviršija 50 °C.
- ⑫ Įmestos į ugnį baterijos gali sprogti; draudžiama baterijas deginti.
- ⑬ Neleisti artintis pašaliniais asmenims
- ⑭ Laikykite rankas atokiau nuo šepetėlio

## NAUDOJIMAS

- Akumuliatoriaus įkrovimas  
**! Perskaitykite įspėjimus dėl saugos ir instrukcijas, pateiktas kartu su įkrovikliu**
- Akumuliatoriaus išėmimas ir įstatymas ②
- Akumuliatoriaus lygio indikatorius ⑫
  - spustelėkite baterijos įkrovos indikatorius mygtuką H, jei norite pamatyti dabartinį baterijos įkrovos lygį. ⑫a
  - ! jei spustelėjus mygtuką E ⑫ pradeda mirksėti mažiausios akumuliatoriaus įkrovos indikatorius, tai reiškia, kad akumuliatorius išsikrovęs**
  - ! jei paspaudus mygtuką E ⑫ pradeda mirksėti 2 baterijos įkrovos indikatoriai, tai reiškia, kad aplinkos temperatūra nėra leistiname darbo diapazone**
- Akumuliatoriaus apsauga  
Elektrinis įrenginys staiga išsijungia arba jo nepavyksta įjungti, jei
  - **apkrova yra per didelė** --> pašalinkite apkrovą ir vėl paleiskite įrenginį;
  - **baterijos temperatūra nėra leistiname darbo diapazone nuo -20 °C iki +50 °C** --> paspaudus mygtuką E ⑫c pradeda mirksėti 2 baterijos įkrovos indikatoriai; palaukite, kol baterijos temperatūra grįš į leistiną darbo diapazoną
  - **baterija beveik išsikrovusi (apsauga nuo visiško išsikrovimo)** --> paspaudus E mygtuką; rodomas žemas baterijos lygis arba mirksi žemo įkrovos lygio indikatorius ⑫ ; bateriją reikia įkrauti**! Elektriniam įrankiui automatiškai išsijungus, toliau nespauskite įjungimo ir išjungimo jungiklio, nes galite sugadinti bateriją.**
- Šepetėlio montavimas ir keitimas  
**! prieš vykdydami bet kokius pakeitimus ar keisdami šepetį, visada išimkite bateriją**
  - pakelkite šoninio skydelio rankenėlės P pusę su grioveliais, pasukite ją prieš laikrodžio rodyklę ir nuimkite ⑬a
  - vienu metu paspauskite atleidimo mygtukus N abiejose šoninio skydelio pusėse ir nuimkite jį ⑬a
  - įkiškite dviejų šoninių plokščių strypus į veleno skyles abiejuose šepetėlio galuose ⑬b

- paspauskite šoninio skydelio viršutinį galą ⑬c
- įdėkite šoninio skydelio rankenėlę P ir priveržkite ją, tada padėkite pakeltą pusę plokščiai ⑬d
- ! prieš naudodami įsitikinkite, ar šoninio skydelio rankenėlė ir šoninis skydelis yra sumontuoti savo vietose**
- Pasirinkite šepetį pagal paviršių, kurį reikia valyti:  
**Minkštas šepetys:** mediniams paviršiams, lygiems paviršiams, dirbtinei vejai  
**Kietas šepetys:** šiurkštiems paviršiams, betonuotiems paviršiams
- Šepetėlio galvutės U ⑭ montavimas  
**! visuomet išjunkite elektrinį įrankį ir išimkite bateriją**
  - padėkite elektrinį įrankį ant lygaus paviršiaus priekine rankena žemyn
  - pakelkite movos fiksavimo svirtį M
  - įkiškite šepetėlio galvutės strypą į veleno jungtį L
  - ! šepetėlio galvutės priekinė dalis („SKIL“ logotipas) yra toje pačioje strypo pusėje kaip ir priekinė rankena**
  - paspauskite movos fiksavimo svirtį M
  - nuimkite šepetėlio galvutę, kaip parodyta ⑮
  - ! prieš naudodami įsitikinkite, kad šepetėlio galvutė yra sumontuota vietoje**
- Aukščio reguliavimas ⑯
  - atlaisvinkite srieginę įvorę J
  - ištieskite teleskopinį strypą K iki norimo aukščio
  - priveržkite srieginę įvorę J
  - ! ilgindami ar trumpindami strypą nenaudokite pernelyg stipriai nespauskite elektrinio įrankio**
- Priekinės rankenos reguliavimas ⑰
  - atlaisvinkite fiksavimo rankenėlę H, sukdami ją prieš laikrodžio rodyklę
  - stumkite priekinę rankeną D ant koto ir nustatę pakreipkite į norimą padėtį
  - priveržkite fiksavimo rankenėlę H, sukdami ją pagal laikrodžio rodyklę
  - ! Viršutinė ir apatinė sustumto koto padėties skirtos tik įrenginio laikymui, kad būtų taupoma vieta.**
- „On/Off“ (įjungti / išjungti) ⑱
  - paspauskite fiksavimo mygtuką D į kairę/dešinę ir tada įjunkite elektrinį įrankį paspausdami pagrindinį jungiklį B
  - elektrinį įrankį išjunkite atleisdami pagrindinį jungiklį B
  - ! išjungus elektrinį įrankį šepetys dar kelias sekundes sukasi**
  - prieš vėl įjungdami palaukite, kol šepetys sustos.
  - ! Įrenginio greitai neįjunginėkite ir neišjunginėkite.**
- Prieš naudojant elektrinį įrankį
  - įsitikinkite, ar uždėjote šepetį, skirtą valyti norimam paviršiui
  - patikrinkite, ar šepetys tinkamai pritvirtintas ir šoninio skydelio rankenėlė P tvirtai priveržta
  - patikrinkite elektrinio įrankio veikimą, paleisdami jį saugioje padėtyje bent 60 sekundžių sukis be apkrovos didžiausiu greičiu
  - nedelsdami sustabdykite elektrinį įrankį, jei jis stipriai vibruoja ar pastebite kitokius defektus, ir pasistenkite išsiaiškinti priežastį
- Valomi paviršiai  
**! valymo zonoje neturi būti akmenukų, šiukšlių ir kitų pašalinių daiktų**
  - tolygiai padėkite šepetį ant valomo paviršiaus. šepetį

- veskite per paviršių lengvai spausdami
- apatinę elektrinio įrankio dalį reikia laikyti horizontalioje padėtyje
- pradėkite dirbti tik varikliui įsidirbus;
- dirbkite atokiau nuo kietų kliūčių ir augalų
- rankas ir kojas laikykite toliau nuo besisukančio šepetio
- nešveiskite su elektriniu įrankiu pernelyg ilgai vienoje vietoje
- elektrinio įrankio pernelyg neapkraukite
- elektrinio įrankio laikymas ir valdymas ①
  - elektrinį įrankį tvirtai laikykite abiem rankomis, kad visą laiką galėtumėte jį valdyti
  - judėkite apdorojamu paviršiumi vienodu greičiu
  - pjaudami tvirtai stovėkite
  - elektrinį įrankį visada laikykite atokiau nuo savo kūno

## PRIEŽIŪRA IR REMONTAS

- Prietaisas ir baterija visada turi būti švarūs
  - ! **prieš valydami išimkite akumuliatorių iš elektrinio įrankio ir įsitikinkite, ar visos judančios dalys visiškai sustojo**
- Valymas
  - elektrinį įrankį valykite drėgna šluoste (nenaudokite valiklių ir tirpiklių)
  - reguliariai valykite purvą nuo apsaugos Q
- Reguliariai tikrinkite sraigto būklę ir veržlių, varžtų bei sraigčių priveržimą
- Reguliariai tikrinkite, ar nėra sudilusių ar sugadintų dalių ir jas pakeiskite arba suremontuokite, kai reikia.
- Sandėliavimas ②
  - 2 varžtais (nėra komplekte) prie sienos patikimai ir horizontaliai pritvirtinkite pakabą T
  - elektrinį įrankį laikykite sausoje ir rakinamoje patalpoje, vaikams neprieinamoje vietoje
  - neuždenkite elektrinio įrankio plastikine plėvele (plėvelė sulaiko drėgmę ir įrankis gali pradėti rūdyti)
- Jeigu elektrinis įrenginys, nepaisant gamykloje atliktamo kruopštaus gamybos ir kontrolės proceso, vis dėlto sugestų, jo remontas turi būti atliekamas įgaliotose SKIL elektrinių įrenginių remonto dirbtuvėse:
  - **neišardyta** elektrinį įrankį kartu su įsigijimo čekiu siųskite jo pardavėjui arba į artimiausią SKIL techninės priežiūros centrą (adresus bei atsarginių dalių brėžinius rasite [www.skil.com](http://www.skil.com)).
- Turėkite omeny, kad garantija elektriniams įrankiams netaikoma, jei gedimas atsiranda dėl perkrovos ar netinkamo naudojimo („SKIL“ garantijos sąlygas rasite [www.skil.com](http://www.skil.com) arba kreipkitės į pardavėją).

## TRIKČIŲ ŠALINIMAS

- Toliau pateiktame sąraše aprašomi trikčių požymiai, galimos priežastys ir šalinimo veiksmai (jei naudojantis šiais patarimais nepavyko nustatyti ir pašalinti sutrikimo, kreipkitės į pardavėją arba techninės priežiūros centrą).
  - ! **atsiradus mechaninio ar elektrinio pobūdžio triktims, tuoj pat išjunkite elektrinį įrankį ir išimkite bateriją**
- ★ Elektrinis įrankis neveikia
  - išsikrovęs akumuliatorius -> įkraukite akumuliatorių;
  - įkaitusi baterija -> palaukite, kol baterija atvės;
  - Vidinė triktis -> kreipkitės į pardavėją arba techninės priežiūros centrą.

- ★ Elektrinis įrankis veikia su pertrūkiais
  - sugedusi vidinė elektros instaliacija -> kreipkitės į pardavėją arba techninės priežiūros centrą
  - sugedęs įjungimo ir išjungimo jungiklis -> kreipkitės į pardavėją arba techninės priežiūros centrą.
- ★ Dirbantis įrankis netikėtai išsijungia -> sumažinkite elektrinio įrankio apkrovą
- ★ Prastas valymo efektas -> Patikrinkite susidėvėjusį šepetį ir laiku jį pakeiskite

## APLINKOSAUGA

Tik ES šalims

- **Neišmeskite elektrinių įrankių, jų priedų ir pakuočių kartu su buitinėmis atliekomis**
  - pagal ES Direktyvą 2012/19/EB dėl naudotų elektrinių ir elektroninių prietaisų atliekų utilizavimo ir pagal galiojančius nacionalinius įstatymus netinkami naudoti elektriniai įrankiai turi būti surenkami atskirai ir pristatyti į tokių atliekų surinkimo vietas
  - kai reikės išmesti susidėvėjusį gaminį, apie tai primins ③ simbolis
  - ! **Prieš išmesdami akumuliatorių apvyniokite jos galus stora lipnia juosta, kad neįvyktų trumpasis jungimas**

## TRIUKŠMAS IR VIBRACIJA

- Išmatavus pagal EN62841, šio elektrinio įrankio garso slėgio lygis yra 87 dB(A), garso galios lygis yra 95 dB(A) (neapibrėžtis K = 3 dB), o vibracija – 2,5 m/s<sup>2</sup> (triacišio vektoriaus suma; neapibrėžtis K = 1,5 m/s<sup>2</sup>)
- Deklaruotos vibracijos emisijos vertės ir deklaruota sklaidžiamo triukšmo vertė (-ės) buvo išmatuotos pagal standartinį bandymo metodą, pateiktą standarte EN 62841, ir gali būti naudojamos vienam elektriniams įrankiams su kitu palyginti.
  - Preliminariam poveikio vertinimui taip pat gali būti naudojama deklaruota vibracijos emisijos vertė ir deklaruota triukšmo emisijos vertė (-ės)
  - ! **faktinio elektrinio įrankio naudojimo metu vibracijos ir triukšmo emisijos vertė gali skirtis nuo deklaruotos vertės, priklausomai nuo įrankio naudojimo būdų**
  - vibracijos lygis gali viršyti nurodytą lygį. Vertinant vibracijos poveikį, siekiant nustatyti saugos priemones, kurių reikalaujama pagal 2002/44/EB siekiant apsaugoti asmenis, nuolat naudojančius elektrinius įrankius darbe, vertinant vibracijos poveikį reikėtų atsižvelgti į faktines naudojimo sąlygas ir elektrinio įrankio naudojimo būdą, taip pat į visas darbo ciklo dalis, pavyzdžiui, į laiką, kai įrankis išjungtas ir kai jis veikia tuščiąja eiga, taip pat į paleidimo laiką.

MK

**Безжичен чистач за тераси**

**0680**

## ВОВЕД

- Овој електричен алат е дизајниран за чистење на рамни површини, fugи и меѓуповршини на отворено, вклучувајќи камени плочи, плочки, поплочени

- камења и дрвени површини
- Овој електричен алат не е погоден за вертикална употреба, како што се ѕидови на куќи, ниту за работа над глава, како што се тавани
- Проверете дали пакувањето ги содржи сите делови коишто се прикажани на сликата ②
- Контакттирајте го продавачот ако недостасуваат делови или истите се оштетени
- **Внимателно прочитајте го упатството за работа пред употреба и зачувајте го за во иднина ③**
- **Обрнете особено внимание на безбедносните упатства и предупредувања; непридржувањето до овие упатства може да доведе до сериозна повреда**

## ТЕХНИЧКИ ПОДАТОЦИ ①

### ЕЛЕМЕНТИ НА ЕЛЕКТРИЧНИОТ АЛАТ ②

- A Задна рачка
- B Прекинувач за активирање
- C Кука на складот
- D Копче за заклучување
- E Индикатор за нивото на батеријата
- F Продолжна прачка
- G Предна рачка
- H Копче за фиксирање
- J Глава со навој
- K Телескопска прачка
- L Спојувач на вратило
- M Лост за заклучување на спојницата
- N Копче за ослободување на страничната плоча
- P Рачка на страничната плоча
- Q Штитник
- R Тврда четка
- S Мека четка
- T Шина за складирање
- U Глава на четката

## БЕЗБЕДНОСТ

### ОПШТИ ПРЕДУПРЕДУВАЊА ЗА БЕЗБЕДНОСТ НА електричните алати

**⚠ ПРЕДУПРЕДУВАЊЕ** Прочитајте ги сите безбедносни предупредувања, упатства, слики и спецификации обезбедени со овој електричен алат. Непочитувањето на сите упатства подолу може да доведе до електричен удар, пожар и/или сериозна повреда.

**Чувајте ги сите предупредувања и упатства за понатамошно упатување.**

Поимот „електричен алат“, кој се користи во предупредувањата, се однесува на вашиот електричен алат (со приклучен кабел) кој се вклучува во утикач или на електричен алат со погон на батерии (без приклучен кабел).

#### 1) БЕЗБЕДНОСТ НА РАБОТНОТО МЕСТО

- a) **Одржувајте го работното место чисто и добро осветлено.** Неуреден или темен работен простор

може да предизвика незгоди.

- b) **Не работете со алати во средини со опасност од експлозија, како на пример во присуство на запаливи течности, гасови или прашина.** Алатите создаваат искри кои можат да ја запалат прашината или испарувањата.
  - c) **Држете ги децата и другите лица подалену додека ракувате со алат.** Може да изгубите контрола ако нешто ви го одзема вниманието.
- #### 2) ЕЛЕКТРИЧНА СИГУРНОСТ
- a) **Приклучоците за алатите мораат да одговараат на штекерот. Никогаш не модифицирајте го приклучокот на било кој начин. Не користете адаптер приклучоци со заземјени алати.** Немодифицираните приклучоци и соодветните штекери ќе ја намалат опасноста од струен удар.
  - b) **Избегнувајте допир на телото со заземјени површини, како што се цевни, радијатори, шпорети и фрижидери.** Постои зголемена опасност од струен удар, доколку вашето тело е заземјено.
  - c) **Не ги изложувајте алатите на дожд или влага.** Продирањето на вода во алатот ќе ја зголеми опасноста од струен удар.
  - d) **Немојте да го злоупотребувате кабелот за напојување. Никогаш не го користете кабелот за носење, влечење или исклучување на алатот. Чувајте го кабелот за напојување подалену од топлина, масло, остри рабови или подвижни делови.** Оштетени или заплеткани кабли ја зголемуваат опасноста од струен удар.
  - e) **Кога го употребувате алатот надвор, користете продолжен кабел кој е соодветен за употреба на отворен простор.** Користењето на кабел соодветен за работа на отворен простор ја намалува опасноста од струен удар.
  - f) **Доколку не може да се избегне работа со алатот во влажна средина, користете заштитен уред што работи на резидуална струја (RCD).** Употребата на RCD ја намалува опасноста од струен удар.
- #### 3) ЛИЧНА ЗАШТИТА
- a) **Бидете внимателни, внимавајте што правите и постапувајте разумно додека работите со алатот. Никогаш не работете со алатот ако сте уморни или под влијание на дрога, алкохол или лекови.** Момент на невнимание при работење со алатите може да доведе до сериозна лична повреда.
  - b) **Носете лична заштитна опрема. Секогаш носете заштитни очила.** Носењето на заштитна опрема, како што е маска за прашина, безбедносни обувки кои не се лизгаат, заштитен шлем или штитници за уши, употребени во соодветни услови, ја намалуваат опасноста од лични повреди.
  - c) **Спречете случајно вклучување. Осигурете се дека прекинувачот е на позицијата off (исклучено) пред приклучувањето на изворот на напојување и/или батеријата, подигнувањето или носењето на алатот.** Носењето на алатите со вашиот прст на прекинувачот или вклучување на алатите со прекинувачот поставен на позиција вклучено доведува до несреќи.
  - d) **Пред вклучување на алатот отстранете ги сите клучеви за подесување или алати за**

- навртување.** Алат или клуч што е оставен прикачен на ротациониот дел на алатот може да доведе до лична повреда.
- e) **Не посегнувајте преку одредената граница. Цело време одржувајте правилен став и рамнотежа.** На тој начин можете подобро да го контролирате алатот во неочекувани ситуации.
  - f) **Носете соодветна облека. Не носете широка облека или накит. Чувајте ги косата и облеката подалеку од подвижните делови.** Широката облека, накитот или долгата коса може да се фатат во подвижните делови.
  - g) **Доколку се обезбедени уреди за приклучување на апарати за вшмукување и собирање прашина, осигурете се дека тие се правилно приклучени и користени.** Користењето на уреди за собирање прашина може да ги намали опасностите поврзани со прашината.
  - h) **Не дозволувајте искуството стеннато со честата употреба на алатите да ве направи невнимателни и да ги игнорирате безбедносните принципи при нивно користење.** Невнимателната активност може да предизвика сериозна повреда во дел од секунда.
- #### 4) УПОТРЕБА И ГРИЖА ЗА АЛАТИТЕ
- a) **Не преоптоварувајте го алатот. Користете го правилниот алат за вашата работа.** Со соодветниот алат ќе ја завршите работата подобро и побезбедно во однос на тоа за што е наменет.
  - b) **Не користете го алатот ако прекинувачот не може правилно да го вклучи и исклучи.** Секој алат кој не може да се контролира со помош на приклучок е опасен и мора да се поправи.
  - c) **Исклучете го приклучокот од изворот на напојување и/или извадете ја батеријата од алатот, ако се одделува, пред да правите било какви прилагодувања, менувајте дополнителна опрема или ги складирајте алатите.** Со овие превентивни безбедносни мерки се намалува опасноста од случајно вклучување на алатот.
  - d) **Складирајте ги алатите во мирување надвор од дофатот на деца и не им допуштајте работа со уредот на лица кои не се запознаени со него или кои го немаат прочитано ова упатство.** Алатите се опасни доколку со нив работат нестручни лица.
  - e) **Одржувајте ги алатите и дополнителната опрема. Проверете дали има изместување или заглавување на подвижните делови, дали некои делови се скршени или се во неноја друга состојба што влијае врз работата на уредот. Ако е оштетен, однесете го алатот на поправка пред да го користите.** Многу несреќи се предизвикани од лошо одржувани алати.
  - f) **Алатите за сечење одржувајте ги остри и чисти.** Внимателно одржуваните алати за сечење со остри рабови помалку ќе се заглавуваат и полесно се контролираат.
  - g) **Користете го алатот, дополнителната опрема, додаточите итн., според овие упатства, земајќи ги во предвид работните услови и работата која треба да се заврши.** Употребата на алатот за работи што се поинакви од неговата намена може да доведе до опасна ситуација.

- h) **Одржувајте ги рачките и површините за фаќање суви, чисти и без масло и маст на нив.** Рачките и површините за држење што се лизгаат не овозможуваат безбедно ракување и контрола на алатот во неочекувани ситуации.
- #### 5) Користење на алатот на батерии и грижа за него
- a) **Вршете полнење само со полначот што е пропишан од страна на производителот.** За полначот кој е соодветен за еден вид на батерии, постои опасност од пожар, доколку се употребува со други батерии.
  - b) **Користете ги алатите само со посебно назначените батерии.** Користењето на било кои други батерии може да доведе до опасност од повреда и пожар.
  - c) **Кога батериите не се користат, држете ги настрана од метални предмети како што се спајалици за хартија, парички, клучеви, шајки, завртки или други, мали метални предмети кои можат да спојат еден пол со друг.** Краткиот спој на половите на батериите може да предизвика изгореници или пожар.
  - d) **При неправилна употреба, од батеријата може да излезе течност; избегнувајте контакт со неа. Ако дојде до случаен контакт, измијте го местото со вода. Ако течноста дојде во контакт со очите, дополнително побарајте и лекарсна помош.** Течноста која истекува од батеријата може да предизвика иритација или изгореници.
  - e) **Не употребувајте батерии или алат којшто е оштетен или изменет.** Оштетените или изменетите батерии можат да реагираат непредвидливо и да предизвикаат пожар, експлозија или опасност од повреда.
  - f) **Не изложувајте ги батериите или алатот на оган или висока температура.** Изложувањето на оган или температура над 130°C може да предизвика експлозија.
  - g) **Следете ги сите упатства за полнење и не полнете ги батериите или алатот надвор од температурниот опсег наведен во инструкциите.** Неправилното полнење или полнењето на температура што е надвор од наведениот опсег, може да ја оштети батеријата и да ја зголеми опасноста од пожар.
- #### 6) СЕРВИСИРАЊЕ
- a) **Електричниот алат сервисирајте го нај квалификувано лице кое користи само идентични резервни делови.** Со ова се обезбедува безбедно одржување на алатот.
  - b) **Никогаш не поправајте оштетени батерии.** Поправката на батериите треба да ја врши само производителот или овластен сервис.

#### БЕЗБЕДНОСНИ УПАТСТВА ЗА БЕЗЖИЧЕН ЧИСТАЧ ЗА ТЕРАСИ

##### ОПШТИ

- Бидете запознаени со командите и со правилната употреба на електричниот алат.
- Овој електричен алат не е наменет за употреба од страна на деца и лица со намалени физички, сензорни или ментални способности, или лица на

- кои им недостасува искуство и знаење или лица кои не се запознаени со упатствата.
- Локалните прописи може да ја ограничат возраста на операторот.
  - Осигурете се дека децата не си играат со електричниот алат.
  - Користете го електричниот алат само на дневно светло или со соодветно вештачко осветлување.
  - Корисникот е одговорен за несреќите или опасностите што ќе се предизвикаат кај други лица или на нивниот имот.
  - Чистењето и одржувањето на електричниот алат не смеат да ги извршуваат деца без надзор.
  - Секогаш носете заштита за очите, долги пантолони и цврсти чевли кога работите со електричниот алат.
  - Носете заштитни ракавици кога ја менувате дополнителната опрема (контакт со дополнителната опрема може да доведе до повреда).
  - Никогаш не работете со електричниот алат ако е оштетен штитникот или без поставен штитник.
  - Никогаш не работете со електричниот алат во непосредна близина на луѓе; престанете да работите со него ако во близина има други лица (особено деца) или домашни миленици.
  - Секогаш исклучете го електричниот алат и отстранете ја батеријата
    - кога ја оставате машината без надзор.
    - пред чистење на заглавен материјал.
    - пред проверка, чистење или работа на електричниот алат.
    - по удирање во стран предмет.
    - секогаш кога електричниот алат ќе вибрира невообичаено.

#### ЧЕТКИ

- SKIL може да осигури беспрекорно функционирање на електричниот алат само доколку е користена оригинална дополнителна опрема.
- Ставајте само четки чијашто максимална брзина („RPM“) е поголема од ротацијата во минута што е означена на машината.
- Не користете изабени четки.
- Дамки од рѓа или други знаци за хемиски или механички промени на материјалот што ги држат нишките на четката може да предизвикаат предвремено расипување на четката.
- Чувајте ги четките на соодветно место така што ќе бидат заштитени од следните влијанија:
  - голема атмосферска влага, жештина, вода или други течности што може да ја оштетат четката.
  - киселини или киселински испарувања што може да ја оштетат четката.
  - ниски температури во средината што ќе предизвикаат кондензација на четката кога ќе се остави на место со повисока температура.
  - деформација на кој било дел на четката.

#### ПРЕД УПОТРЕБА

- Проверувајте ја функционалноста на електричниот алат пред секоја употреба и по секој удар; во случај на дефект повикајте квалификувано лице да ја поправи (никогаш не отворајте го електричниот алат сами).

#### ВО ТЕКОТ НА УПОТРЕБАТА

- Користете го електричниот алат само во вертикална позиција со четката насочена кон тлото (**никогаш не вклучувајте го електричниот алат во друга**

#### позиција).

- Одржувајте стабилен став и рамнотежа во секое време и внимавајте на сигурно потпирање при работа на наклонети површини.
- Држете ги рацете и нозете подалеку од четката во секое време, особено кога го вклучувате моторот.
- Заврзете ја долгата носа така што ќе биде над ниво на рамената за да се спречи заплеткување во подвижните делови.
- Работете со машината само со одење (не трчајте).
- Не преминувајте патишта или чакалести патеки кога работи електричниот алат.
- Не дозволувајте нешто да ви го одвлече вниманието и секогаш концентрирајте се на работата.
- Секогаш одржувајте ги отворите за вентилација чисти и без отпадоци.
- Во случај на електричен или механички дефект, веднаш исклучете го електричниот алат и отстранете ја батеријата.

#### ПО УПОТРЕБА

- Четната продолжува да ротира уште извесно време откако електричниот алат ќе се исклучи (**не допирајте ја четката додека се врти**).
- Секогаш вадете ја батеријата од електричниот алат.
- Исклучете го моторот пред да го спуштите електричниот алат и проверете дали сите подвижни делови се комплетно застанати.

#### БАТЕРИИ

- **Обезбедената батерија, доколку ја има, е делумно наполнета** (за да се обезбеди целосен капацитет на батеријата, целосно наполнете ја батеријата во полначот на батеријата, пред за првпат да го употребите вашиот електричен алат)
- **Користете ги исклучиво следниве батерии и полначи со овој електричниот алат**
  - Батерија SKIL: BR1'31\*\*\*\*
  - Полнач SKIL: CR1'31\*\*\*\*
- Оштетената батерија не треба и понатаму да се користи; треба да се замени
- Не расклопувајте ја батеријата
- Никогаш не изложувајте ги на дожд електричниот алат/батеријата
- Дозволена температура на околината (електричен алат/полнач/батерија):
  - при полнење 4...40°C
  - при работа -20...+50°C
  - при складирање -20...+50°C

#### ОБЈАСНУВАЊЕ НА СИМБОЛИТЕ ЗА ЕЛЕКТРИЧНИОТ АЛАТ/БАТЕРИЈАТА

- ③ Пред употреба прочитајте го прирачникот за употреба
- ④ Носете заштитни очила и штитници за уши
- ⑤ Носете заштитни ракавици
- ⑥ Носете безбедни обувки
- ⑦ Внимавајте на фрлени предмети
- ⑧ Исклучете ја батеријата пред одржување
- ⑨ Не фрлајте ги електричните алати и батериите заедно со домашниот отпад
- ⑩ Никогаш не го изложувајте алатот на дожд
- ⑪ Чувајте ги машината/полначот/батеријата на места со температура пониска од 50°C
- ⑫ Батериите може да експлодираат ако се изложат на оган, па затоа не ја палете батеријата
- ⑬ Држете ги другите лица на растојание
- ⑭ Држете ги рацете подалеку од четката

## УПОТРЕБА

- Полнење на батеријата  
**! прочитајте ги безбедносните предупредувања и упатствата дадени со полначот**
- Вадење/ставање на батеријата ②
- Индикатор за ниво на батеријата ⑫  
- притиснете го копчето Н за индикаторот за нивото на батеријата, за да се прикаже моменталното ниво на батеријата ⑫а  
**! кога најниското ниво на индикаторот за батеријата почнува да трепка по притискање на копчето Е ⑫b, батеријата е празна**  
**! кога 2 нивоа на индикаторот за батеријата почнуваат да трепкаат по притискање на копчето Е ⑫c, батеријата не е во дозволиениот опсег на работна температура**
- Заштита на батеријата  
Електричниот алат наеднаш се исклучува или не може да се вклучи, кога  
- **товарот е преголем** --> отстранете го товарот и почнете повторно  
- **температурата на батеријата не е во дозволиениот опсег на работна температура од -20 до +50°C** --> 2 нивоа на индикаторот за ниво на батеријата почнуваат да трепкаат кога ќе се притисне копчето Е ⑫c; почekaјте батеријата да се врати во дозволиениот опсег на работна температура  
- **батеријата е скоро празна (за заштита од длабоко празнење)** --> ниско ниво на батеријата или трепкање ниско ниво на батеријата ⑫b е прикажано со индикаторот за нивото на батеријата при притискање на копчето Е; наполнете ја батеријата  
**! не продолжувајте да притискате на прекинувачот за вклучување/исклучување откако електричниот алат автоматски ќе се исклучи; батеријата може да се оштети**
- Монтирање и замена на четката  
**! секогаш отстранете ја батеријата пред да направите какви било подесувања или да ја замените четката**  
- подигнете ја половината од рачката на страничната плоча Р со жлебовите, свртете го спротивно од правецот на стрелките на часовникот и отстранете го ⑬а  
- притиснете ги копчињата за ослободување Н на двете страни на страничната плоча истовремено и отстранете ја ⑬а  
- вметнете ги шипките на двете странични плочи во отворите на осовината на двата краја на четката ⑬b  
- притиснете го горниот крај на страничната плоча Р и вметнете ја рачката на страничната плоча Р и затегнете ја, потоа поставете го подигнатиот дел на половина рамно ⑬d  
**! осигурете се дека рачката на страничната плоча и страничната плоча се монтирани на своето место пред употреба**  
- Изберете ја четката според површината што треба да ја исчистите:  
**Мена четка:** дрвени површини, мазни површини, вештачка трева

- **Тврда четка:** груби површини, бетонирани површини
- Монтирајте ја главата на четката У ⑭  
**! секогаш исклучете го електричниот алат и отстранете ја батеријата**  
- поставете го електричниот алат на рамна површина со предната рачка свртена надолу  
- подигнете го лостот за заклучување на спојката М  
- вметнете ја шипката на главата на четката во спојката на вратилото L  
**! предниот дел на главата на четката (логото SKIL) е на истата страна на продолжната прачката како предната рачка**  
- притиснете го лостот за заклучување на спојката М  
- отстранете ја главата на четката како што е прикажано ⑮  
**! осигурете се дека главата на четката е монтирана на своето место пред употреба**
- Прилагодување на висината ⑯  
- Олабавете ја навојната обвивка J  
- издолжете ја телескопската прачка К до саканата висина  
- затегнете ја навојната обвивка J  
**! не применувајте сила врз електричниот алат кога ја продолжувате/скрпувате продолжната прачка на саканата висина**
- Приспособување на предната рачка ⑰  
- ослабете го копчето за фиксирање Н со вртење спротивно од правецот на стрелките на часовникот  
- повлечете ја предната рачка D по должината на продолжната прачка и потоа свртете ја во саканата положба  
- затегнете го копчето за фиксирање Н со вртење во правецот на стрелките на часовникот  
**! најгорните и најдолните преклопени позиции се наменети само за складирање заради заштеда на простор**
- Вклучено/Исклучено ⑱  
- притиснете го копчето за заклучување D налево/надесно, а потоа вклучете го електричниот алат со притискање на прекинувачот за активирање В  
- исклучете го електричниот алат со ослободување на прекинувачот В  
**! по исклучување на електричниот алат, четката продолжува да ротира уште неколку секунди**  
- оставете четката да престане да се врти пред повторно вклучување  
**! немојте брзо да го вклучувате и исклучувате алатот**
- Пред да го користите електричниот алат  
- обезбедете дека сте ја поставиле четката која е наменета за површината што сакате да ја исчистите  
- Осигурете се дека четката е правилно поставена и дека рачката на страничната плоча Р е цврсто затегната  
- пробно вклучете го електричниот алат најмалку 60 секунди на најголема брзина во празен од и во сигурна положба  
- веднаш престанете со работата доколку дојде до поголеми вибрирања или други неправилности во работата и прегледајте го електричниот алат, за да ја одредите причината

- Чистење на површини  
**! осигурете се дека површината за чистење е ослободена од камења, отпадоци и други туѓи предмети**
  - поставете ја четката рамномерно на површината што треба да се исчисти. Водете ја четката по површината со лесен притисок
  - осигурете се дека долната страна на електричниот алат е во рамна позиција
  - започнете да работите само кога работи моторот
  - чувајте го електричниот алат подалеку од цврсти предмети и растенија
  - чувајте ги рацете и нозете подалеку од ротирачката четка
  - не користете го електричниот алат на едно место предолго
  - не преоптоварувајте го електричниот алат
- Држење и насочување на електричниот алат (19)
  - електричниот алат држете го силно со двете раце, за да можете во секој момент да имате целосна контрола врз него
  - Насочувајте го електричниот алат со постојана брзина преку површината на којашто треба да се работи
  - заземете стабилна позиција за работа
  - секогаш држете го електричниот алат далеку од телото

## ОДРЖУВАЊЕ/СЕРВИСИРАЊЕ

- Секогаш чувајте го електричниот алат и батеријата чисти  
**! отстранете ја батеријата од електричниот алат и осигурете се дека сите подвижни делови се целосно запрени пред чистењето**
- Чистење
  - чистете го електричниот алат со влажна крпа (не користете средства за чистење или растворувачи)
  - редовно отстранувајте ја нечистотијата од штитникот Q
- Редовно проверувајте ја состојбата на сврдлото и затегнатоста на навртките, завртките и шрафовите
- Редовно проверувајте дали деловите се оштетени или изабени и поправете/заменете ги ако е неопходно
- Складирање (20)
  - безбедно поставете ја шината за складирање T на сид со 2 завртки (не се вклучени) и израмнете ја хоризонтално
  - чувајте го електричниот алат во затворен простор на суво и затворено место, подалеку од деца
  - не покривајте го електричниот алат со пластика (пластиката може да предизвика влага со 'přa/ корозија)
- Доколку електричниот алат и покрај внимателното работење и контрола некогаш откаже, поправката мора да ја изврши некој овластен SKIL сервис за електрични алати
  - испратете го електричниот алат **нерасклопен** заедно со сметкопотврдата, до вашиот продавач или најблискиот овластен SKIL сервис (адресите и сервисниот дијаграм на електричниот алат се наведени на [www.skil.com](http://www.skil.com))

- Имајте предвид дека оштетувањето настанато заради преоптоварување или неправилно ракување со електричниот алат не е опфатено со гаранцијата (за условите за гаранција на SKIL видете на [www.skil.com](http://www.skil.com) или прашајте го вашиот продавач)

## РЕШАВАЊЕ ПРОБЛЕМИ

- Следниот список ги прикажува симптомите на проблемите, можните причини и корективните дејства (ако тие не го идентификуваат и поправат проблемот, контактирајте ги вашиот продавач или сервисна станица)  
**! во случај на електричен или механички дефект, веднаш исклучете го електричниот алат и отстранете ја батеријата**
- ★ електричниот алат не работи
  - празна батерија -> наполнете ја батеријата
  - жешка батерија -> оставете ја батеријата да се олади
  - внатрешен дефект -> контактирајте го продавачот/ сервисерот
- ★ Електричниот алат работи со прекини
  - оштетување на внатрешното поврзување -> контактирајте го продавачот/сервисерот
  - оштетување на прекинувачот за вклучување/ исклучување -> контактирајте го продавачот/ сервисерот
- ★ Неочекувано исклучување при работа -> намалете го интензитетот на оптоварување на електричниот алат
- ★ Слаб ефект на чистење -> Проверете ја истрошената четка и заменете ја навреме

## ЗАШТИТА НА ЖИВОТНАТА СРЕДИНА

Само за земјите од ЕУ

- **Не фрлајте ги електричните алати, дополнителната опрема и амбалажата заедно со домашниот отпад**
  - според Европската Директива 2012/19/E3 за отпад на електрична и електронска опрема и нејзина имплементација во согласност со националните закони, електричните алати кои го достигнале крајот на својот животен век мораат да бидат посебно собрани и да бидат вратени во еколошки компатибилен објект за рециклирање
  - симболот (E) ќе ве потсети на ова кога ќе се појави потреба за отстранување
- ! пред да се фрли батеријата во отпад, заштитете ги нејзините полови за да се спречи краток спој**

## БУЧАВА / ВИБРАЦИИ

- Измерено во согласност со EN 62841, нивото на звучен притисок на овој електричен алат е 87 dB(A) и нивото на звучна моќност е 95 dB(A) (неизвесност K = 3 dB), и вибрацијата <math><2.5 \text{ m/c}^2</math> (триакс векторна сума; неизвесност K = 1.5 m/c<sup>2</sup>)
- Декларираните вредности за емисија на вибрации и декларираните вредности за емисија на бучава се измерени во согласност со стандардниот метод на тестирање обезбеден со EN 62841 и може да се користат за споредување на еден електричен алат со друг

- декларираната вредност на емисијата на вибрации и декларираната(ите) вредност(и) на емисија на бучава, исто така, може да се користат при прелиминарна проценка на изложеноста
- ! **вредноста на вибрацијата и емисијата на бучава за време на вистинската употреба на електричниот алат може да се разликуваат од декларираните вредности во зависност од начините на кои се користи електричниот алат**
- нивото на вибрации може да се зголеми над наведеното ниво. При проценката на изложеноста на вибрации за утврдување на безбедносни мерки, кои се бараат во согласност со 2002/44/ЕЗ, за заштита на лицата кои редовно користат електрични алати при вработување, при проценката на изложеноста на вибрации треба да се земат предвид реалните услови за користење и начинот на кој се користи електричниот алат, вклучувајќи го и земањето во предвид на сите делови на работниот циклус, како времињата кога електричниот алат е исклучен и кога работи во празен од, дополнително на времето на активирање

AL

## Pastrues me bateri për oborr

0680

### HYRJE

- Ky mjet elektrik është bërë për pastrimin e sipërfaqeve të sheshta, nryjeve dhe bashkimeve në sipërfaqet e jashtme, duke përfshirë pllakat prej guri, pllakat, gurët e trotuarit dhe sipërfaqet prej druri.
- Ky mjet elektrik nuk është i përshtatshëm për përdorim vertikal, si p.sh. muret e shtëpisë, dhe për punë mbi kokë, si p.sh. tavanet.
- Kontrolloni nëse paketimi përfshin të gjitha pjesët siç janë të ilustruara në vizatim ②
- Kur pjesët mungojnë ose janë të dëmtuara, ju lutemi kontaktini me shitësin
- **Lexoni me kujdes udhëzimet në këtë manual dhe ruajini për t'i përdorur si referencë në të ardhmen ③**
- **Kushtojuni vëmendje të veçantë udhëzimeve të sigurisë dhe paralajmërimeve; mosrespektimi mund të shkaktojë dëmtime të rënda**

### TË DHËNAT TEKNIKE ①

### ELEMENTET E MJETIT ELEKTRIK ②

- A Doreza prapa
- B Çelësi i aktivizimit
- C Kapësja për vendosje
- D Butoni i bllokimit
- E Treguesi i nivelit të baterisë
- F Bosht
- G Doreza përpara
- H Çelësi i kyçjes
- J Manikota me fileta
- K Boshti teleskopik
- L Bashkues boshti

- M Leva e bllokimit bashkuesit
- N Butoni i lëshimit të panelit anësor
- P Çelësi i panelit anësor
- Q Mbrojtësja
- R Furçë e fortë
- S Furçë e butë
- T Shina e mbajtjes
- U Koka e furçës

### SIGURIA

#### PARALAJMËRIME TË PËRGJITHSHME PËR MJETET ELEKTRIKE

**⚠ PARALAJMËRIM: Lexoni të gjitha paralajmërimet, udhëzimet, ilustrimet dhe specifikimet e dhëna me këtë mjet pune.** Mosrespektimi i të gjitha udhëzimeve të renditura më poshtë mund të rezultojë në goditje elektrike, zjarr dhe/ose dëmtime të rënda.

#### RUAJINI TË GJITHA PARALAJMËRIMET DHE UDHËZIMET PËR T'I U REFERUAR NË TË ARDHMEN.

Shprehja "pajisje elektrike" në paralajmërimet i referohet pajisjes elektrike që përdoret nga priza (me kablo) ose pajisjes elektrike me bateri (me bateri).

#### 1) SIGURIA E ZONËS SË PUNËS

- a) **Mbajeni vendin e punës të pastër dhe të ndriçuar mirë.** Zonat e çrregullta ose të errëta janë një ftesë për aksidente.
- b) **Mos përdorni mjete në atmosfera shpërthyes, si për shembull në prani të lëngjeve, gazrave ose pluhurit të ndezshëm.** Mjetet krijojnë shkëndija të cilat mund të ndezin pluhurin ose avujt.
- c) **Mbajini fëmijët dhe kalimtarët larg ndërsa përdorni një mjet.** Tërheqja e vëmendjes mund të shkaktojë humbjen e kontrollit.

#### 2) SIGURIA ELEKTRIKE

- a) **Spinat e veglave duhet të përputhen me prizën. Mos e modifikoni asnjëherë spinën në asnjë mënyrë. Mos përdorni asnjë spinë përshtatëse me mjetet e tokëzuara (grounded).** Spinat e pamodifikuara dhe prizat përshtatëse do të zvogëlojnë rrezikun e goditjes elektrike.
- b) **Shmangni kontaktin trupor me sipërfaqe të tokëzuara si tuba, radiatorë, soba dhe frigoriferë.** Ka një rrezik më të madh të goditjeve elektrike nëse trupi është i tokëzuar.
- c) **Mos i ekspozoni mjetet në shi ose në kushte lagështie.** Hyrja e ujit në një mjet do të rrisë rrezikun e goditjes elektrike.
- d) **Mos abuzoni me kordonin. Mos e përdorni kurrë kabllo për të mbajtur, tërhequr ose shkëputur mjetin nga priza. Mbajeni kordonin larg nxehtësisë, vajit, skajeve të mprehta ose pjesëve të lëvizshme.** Kordonët e dëmtuar ose të ngatërruar rrisin rrezikun e goditjes elektrike.
- e) **Kur përdorni një mjet jashtë, përdorni një kablo zgjatuese të përshtatshme për përdorim në ambient të jashtëm.** Përdorimi i një kordoni të përshtatshëm për përdorime në mjedise të jashtme zvogëlon rrezikun e goditjes elektrike.

- f) Nëse përdorimi i një mjeti në një vend me lagështirë është i pashmangshëm, përdorni një furnizim të mbrojtur me energji elektrike me salvavita (RCD). Përdorimi i një RCD pakëson rrezikun e goditjeve elektrike.
- 3) SIGURIA PERSONALE**
- a) Rrini vigjilentë, kini kujdes se çfarë po bëni dhe tregoni gjykim të shëndoshë kur përdorni mjetin. Mos e përdorni mjetin kur jeni të lodhur ose nën ndikimin e drogës, alkooolit ose ilaçeve. Një moment mungesë vëmendjeje gjatë përdorimit të mjeteve mund të shkaktojë lëndime fizike të rënda.
- b) Përdorni pajisje personale mbrojtëse. Mbani gjithmonë pajisje për mbrojtjen e syve. Pajisjet mbrojtëse, si maska kundër pluhurit, këpucët që nuk rrëshqasin, kaskat ose pajisjet për mbrojtjen e veshëve për kushtet përkatëse do të zvogëlojnë dëmtimet personale.
- c) Parandaloni ndezjen e rastësishme. Sigurohuni që çelësi është në pozicionin fikur para se të lidhni burimin e energjisë dhe/ose baterinë, para se të merrni ose të transportoni pajisjen. Mbajtja e mjeteve me gjishtin mbi çelësin ose lidhja në korrent e mjeteve që e kanë çelësin të ndezur shkakton aksidente.
- d) Hiqni çdo çelës rregullim përpara se ta ndizni mjetin. Një çelës i lënë i lidhur me një pjesë rrotulluese të mjetit mund të shkaktojë lëndime fizike.
- e) Mos u zgjasni tepër. Mbani një vendosje të mirë të këmbëve dhe një ekuilibër të mirë në çdo moment. Kjo mundëson kontroll më të mirë të mjetit në situata të papritura.
- f) Vishuni në mënyrën e duhur. Mos vishni rroba të gjera ose bizhuteri. Mbajni flokët dhe rrobat larg nga pjesët e lëvizshme. Rrobat e gjera, bizhuteritë ose flokët e gjata mund të kapen te pjesët e lëvizshme.
- g) Nëse janë ofruar pajisje për lidhjen e pajisjeve të mbledhjes dhe nxjerrjes së pluhurave, sigurohuni që ato të jenë të lidhura dhe të përdoren si duhet. Përdorimi i mbledhjes së pluhurave mund të zvogëlojë rreziqet në lidhje me pluhurat.
- h) Mos lejoni që njohja e fituar nga përdorimi i shpeshtë i mjeteve t'ju bëjë të ndiheni të vetëkënaqur dhe të shpërfillni parimet e sigurisë së mjeteve. Një veprim i pakujdesshëm mund të shkaktojë dëmtime të rënda në më pak se një sekondë.
- 4) PËRDORIMI DHE KUJDESI PËR MJETET**
- a) Mos e sforconi mjetin. Përdorni mjetin e duhur për punën tuaj. Mjeti i duhur do ta bëjë punën më mirë dhe në mënyrë më të sigurt me shpejtësinë për të cilën është projektuar.
- b) Mos e përdorni mjetin nëse çelësi nuk e ndez dhe fik atë. Çdo mjet që nuk mund të kontrollohet me çelës është i rrezikshëm dhe duhet të riparohet.
- c) Shkëputeni spinën nga burimi i energjisë dhe/ose hiqni baterinë, nëse mund të hiqet, nga mjeti përpara se të bëni ndonjë rregullim, të ndryshoni aksesoret ose të ruani veglat. Masa të tilla parandaluese sigurie zvogëlojnë rrezikun e ndezjes aksidentale të mjetit.
- d) Ruajini mjetet e papërdorura larg fëmijëve dhe mos lejoni që personat që nuk janë të njohur me mjetin ose me këto udhëzime ta përdorin atë. Mjetet janë të rrezikshme në duart e përdoruesve të patrajnuar.
- e) Mirëmbani mjetet dhe aksesoret. Kontrolloni për keqpozicionim ose bllokim të pjesëve lëvizëse, thyerje të pjesëve dhe çdo situatë tjetër që mund të ndikojë në funksionimin e mjetit. Nëse është dëmtuar, riparoheni mjetin para përdorimit. Shumë aksidente shkaktohen nga mjete që nuk janë mirëmbajtur siç duhet.
- f) Mbajini pajisjet prerëse të pastra dhe të mprehta. Pajisjet e prerjes të mirëmbajtura dhe me anë të mprehta kanë më pak mundësi për t'u bllokuar dhe janë më të lehta për t'u kontrolluar.
- g) Përdorni mjetin, aksesoret dhe pjesët e veglave etj., në përputhje me këto udhëzime, duke marrë parasysh kushtet e punës dhe punën që do të kryhet. Përdorimi i mjetit për punë të ndryshme nga ato të synuara mund të shkaktojë situata të rrezikshme.
- h) Mbajini dorezat dhe sipërfaqet ku mbaheni të thata, të pastra dhe pa vajra ose graso. Dorezat dhe sipërfaqet ku mbaheni, kur janë të rrëshqitshme, nuk ju lejojnë ta menaxhoni dhe ta kontrolloni në mënyrë të sigurt pajisjen në situata të papritura.
- 5) PËRDORIMI DHE KUJDESI PËR MJETIN ME BATERI**
- a) Karikojeni vetëm me karikuesin e specifikuar nga prodhuesi. Një karikues që është i përshtatshëm për një lloj baterie mund të krijojë rrezik për zjarr kur përdoret me një bateri tjetër.
- b) Përdorni mjetet vetëm me bateritë e posaçme. Përdorimi i çdo baterie tjetër mund të krijojë rrezik për dëmtime dhe zjarr.
- c) Kur bateria nuk është në përdorim, mbajeni larg nga objektet e tjera metalike si kapëset e letrës, monedhat, çelësat, gozhdët, vidat ose objektet e tjera të vogla metalike që mund të bëjnë lidhjen e një terminali me terminalin tjetër. Bashkimi i terminalëve së bashku mund të shkaktojë djegie ose zjarr.
- d) Nëse kushtet janë të papërshtatshme, nga bateria mund të dalin lëngje; shmangni kontaktin. Nëse kontakti ndodh padashur, shpëljajeni me ujë. Nëse lëngu ju bie në kontakt me sytë, kërkoni ndihmë mjekësore. Lëngu që del nga bateria mund të shkaktojë irritim ose djegie.
- e) Mos përdorni bateri ose mjete që janë dëmtuar ose modifikuar. Bateritë e dëmtuara ose të modifikuara mund të shfaqin sjellje të paparashikuara, duke shkaktuar zjarr, shpërthim ose rrezik për lëndimin tuaj.
- f) Mos e ekspozoni një pako baterish ose një vegël ndaj zjarrit ose temperaturës shumë të lartë. Ekspozimi ndaj zjarrit ose ndaj një temperature mbi 130°C mund të shkaktojë shpërthim.
- g) Ndiqni të gjitha udhëzimet për karikimin dhe mos e karikoni baterinë ose veglën jashtë gamës së temperaturës që specifikohet tek udhëzimet. Karikimi i papërshtatshëm ose në temperatura jashtë gamës së specifikuar mund të dëmtojë baterinë dhe të rritë rrezikun për zjarr.
- 6) SHËRMBIMI**
- a) Lejoni që mjeti të riparohet nga një personi i kualifikuar që përdor vetëm pjesë këmbimi origjinale. Kjo do të bëjë që të ruhet siguria e mjetit.
- b) Mos kryeni asnjëherë shërbime në bateri. Shërbimet në bateri duhet të kryhen vetëm nga prodhuesi ose ofruesit e autorizuar të shërbimit.

## UDHËZIME SIGURIE PËR PASTRUESIN ME BATERI PËR OBORR

### TË PËRGJITHSHME

- Njihuni me kontrollat dhe përdorimin e duhur të mjetit elektrik.
- Ky mjet elektrik nuk është bërë për t'u përdorur nga fëmijët dhe persona me aftësi të kufizuara fizike, ndijore ose mendore ose me mungesë eksperience dhe njohurie, ose nga njerëz që nuk i dinë udhëzimet.
- Rregullat vendëse mund të kufizojnë moshën e lejuar të përdoruesit.
- Sigurohuni që fëmijët të mos luajnë me mjetin elektrik.
- Përdorni mjetin elektrik vetëm ditën ose me ndriçim artificial të përshtatshëm.
- Përdoruesi është përgjegjës për aksidentet ose rreziqet ndaj personave të tjera ose pronës së tyre.
- Pastrimi dhe mirëmbajtja që i takon përdoruesit për mjetin elektrik nuk duhet të bëhet nga fëmijët e pambikëqyrrur.
- Përdorni gjithmonë syze mbrojtëse, pantallona të gjata dhe këpucë të forta kur përdorni mjetin elektrik.
- Përdorni doreza mbrojtëse kur ndërroni aksesorët (kontakti me aksesorët mund të shkaktojë dëmtime).
- Asnjëherë mos e përdorni mjetin elektrik me mbrojtëse të dëmtuar ose nëse mbrojtësja nuk është e montuar.
- Asnjëherë mos e përdorni mjetin elektrik shumë pranë personave; ndaloni përdorimin e mjetit elektrik kur ka pranë persona (sidomos fëmijë) ose kafshë.
- Fikeni gjithnjë mjetin elektrik dhe hiqeni baterinë.
  - sa herë që e lini mjetin elektrik të pambikëqyrrur.
  - para pastrimit të materialeve të bllokuara.
  - para se të kontrolloni, pastroni ose punoni në mjetin elektrik.
  - pas goditjes së një objekti të huaj.
  - sa herë që mjeti elektrik fillon të dridhet në mënyrë jonormale.

### FURÇAT

- SKIL mund të garantojë funksionim të mirë të mjetit elektrik vetëm kur përdoren aksesorët origjinalë.
- Montoni vetëm furçat që kanë shpejtësi maksimale ("RPM") më të lartë se rrotullimet në minutë të shënuara në mjetin elektrik.
- Mos përdorni furçat të konsumuara.
- Njollat e ndryshkut ose shenjat e tjera të ndryshimeve kimike ose mekanike të materialit që mban fijeve e furçës mund të shkaktojnë mosfunksionimin para kohe të furçës.
- Ruajini furçat në vende të përshtatshme në mënyrë të tillë që të jenë të mbrojtura nga ndikimet më poshtë:
  - lagështia e lartë atmosferike, nxehtësia, uji ose lëngjet e tjera, që mund të dëmtojnë furçën.
  - acidet ose avujt e acideve, që mund të dëmtojnë furçën.
  - temperaturat e ulëta të ambientit që shkaktojnë kondensim në furçë kur ruhen në një zonë me temperatura më të lartë të ambientit.
  - deformimi i çdo pjese të furçës.

### PARA PËRDORIMIT

- Kontrolloni funksionimin e mjetit elektrik para çdo përdorimi dhe pas çdo goditje; në rast defekti, riparoheni nga një person i kualifikuar (mos e hapni asnjëherë vetë mjetin elektrik).

### GJATË PËRDORIMIT

- Përdorni mjetin elektrik vetëm në pozicion vertikal, me furçën të kthyer në tokë (**asnjëherë mos e ndizni**

### mjetin elektrik në ndonjë pozicion tjetër).

- Poziciononi mirë këmbët dhe ruani ekuilibrin gjatë gjithë kohës, dhe sigurohuni që të qëndroni mirë kur vende të pjerrëta.
- Mbajini duart dhe këmbët larg nga furça gjatë gjithë kohës, sidomos kur ndizni motorin.
- Nëse keni flokë të gjata, sigurohuni që t'i keni mbi nivelin e supave në mënyrë që të mos kapen te pjesët e lëvizshme.
- Përdorni mjetin elektrik me ritëm ecjeje (mos vraponi).
- Mos kapërceni rrugët ose rrugicat me zhavorr kur mjeti elektrik është ende në punë.
- Mos u hutoni dhe përqendrohuni gjithmonë në atë që po bëni.
- Sigurohuni gjithmonë që të çarat e ajrimit të jenë të pastra nga copërat e mbetura.
- Në rast të mosfunksionimit elektrik ose mekanik, fikni menjëherë mjetin elektrik dhe hiqni baterinë.

### PAS PËRDORIMIT

- Furça vazhdon të rrotullohet për pak kohë pas fikjes së mjetit elektrik (**mos e prekni furçën ndërsa rrotullohet**).
- Hiqeni gjithmonë baterinë nga mjeti elektrik.
- Para se ta ulni mjetin elektrik, fikeni motorin dhe sigurohuni që të gjitha pjesët lëvizëse të kenë ndaluar plotësisht.

### BATERITË

- **Nëse përfshihet bateri, ajo jepet e karikuar pjesërisht** (për të siguruar kapacitet të plotë të baterisë, karikojeni baterinë plotësisht në karikuesin e baterisë para se ta përdorni mjetin për herë të parë)
- **Përdorni vetëm bateritë dhe karikuesit e mëposhtëm me këtë mjet elektrik**
  - Bateri SKIL: BR1`31`\*\*\*\*
  - Karikues SKIL: CR1`31`\*\*\*\*
- Mos e përdorni baterinë kur është dëmtuar; ajo duhet ndërruar
- Mos e çmontoni baterinë
- Mos e ekspozoni mjetin elektrik/baterinë ndaj shiut
- Temperatura e lejuar e ambientit (mjeti elektrik/karikuesi/bateri):
  - kur karikoni 4...40°C
  - gjatë punës -20...+50°C
  - gjatë magazinimit -20...+50°C

### SHPJEGIMI I SIMBOLEVE NË MJETIN ELEKTRIK/ BATERI

- ③ Lexoni manualin e udhëzimeve para përdorimit
- ④ Mbani syze mbrojtëse dhe pajisje mbrojtëse për dëgjimin
- ⑤ Përdorni doreza mbrojtëse
- ⑥ Vishni këpucë sigurie
- ⑦ Kujdes nga objektet e hedhura
- ⑧ Shkëputeni baterinë para se të bëni punë mirëmbajtjeje
- ⑨ Mos i hidhni mjetet elektrike dhe bateritë së bashku me mbeturinat shtëpiake
- ⑩ Mos e ekspozoni mjetin në shi
- ⑪ Mbajeni pajisjen/karikuesin/baterinë në vende ku temperatura nuk i kalon 50°C
- ⑫ Bateritë mund të shpërthejnë kur hidhen në zjarr, prandaj mos i digjni bateritë për asnjë arsye
- ⑬ Mbani larg kalimtarët
- ⑭ Mbani duart larg furçës

## PËRDORIMI

- Karikimi i baterisë  
**! lexoni paralajmërimet dhe udhëzimet e sigurisë të dhëna me karikuesin**
- Heqja/instalimi i baterisë ②
- Treguesi i nivelit të baterisë ⑫  
- shtypni butonin tregues të nivelit të baterisë H për të shfaqur nivelin aktual të baterisë ⑫a  
**! kur niveli më i ulët i treguesit të baterisë fillon të pulsojë pasi keni shtypur butonin E ⑫b, bateria është bosh**  
**! kur 2 nivelet e treguesit të baterisë fillojnë të pulsojnë pasi keni shtypur butonin E ⑫c, bateria nuk është brenda temperaturës së lejuar të funksionimit**
- Mbrojtja e baterisë  
Mjeti elektrik fiket papritur ose nuk ndizet kur  
- **ngarkesa është shumë e lartë** --> hiqeni ngarkesën dhe ndizeni përsëri  
- **temperatura e baterisë nuk është brenda nivelit të lejuar të temperaturës prej -20 deri në +50°C**  
--> 2 nivelet e treguesit të nivelit të baterisë fillojnë të pulsojnë kur shtypni butonin E ⑫c; prisni derisa bateria të jetë brenda temperaturës së lejuar  
- **bateria është thuajse bosh (për t'u mbrojtur nga dëmtimi për shkak të shkarkimit të thellë)** --> niveli i ulët i baterisë ose pulsimi për shkak të nivelit të ulët të baterisë ⑫b tregohet në treguesin e nivelit të baterisë kur shtypni butonin E; karikoni baterinë  
**! mos vazhdoni të shtypni çelësin e ndezjes/fikjes pasi mjeti elektrik të fiket automatikisht; bateria mund të dëmtohet.**
- Instalimi dhe ndërrimi i furçës  
**! hiqeni gjithmonë baterinë përpara se të bëni ndonjë rregullim ose të ndërroni furçën**  
- Ngrini gjysmën e çelësit P të panelit anësor me fole, rrotullojeni në drejtim të kundërt të akrepave të orës dhe hiqni ⑬a  
- shtypni butonat e lëshimit N në të dyja anët e panelit anësor njëkohësisht dhe hiqeni ⑬a  
- futni shufrat e dy paneleve anësore te vrimat e boshtit në të dyja anët e furçës ⑬b  
- shtypni anën e sipërme të panelit anësor ⑬c  
- futni çelësin P të panelit anësor dhe shtrëngojeni, më pas shtroni rrafsh gjysmën e ngritur ⑬d  
**! sigurohuni që çelësi i panelit anësor dhe paneli anësor të jenë vendosur në vend para përdorimit**  
- Zgjidhni furçën sipas sipërfaqes që do të pastroni:  
**Furçë e butë:** sipërfaqe druri, sipërfaqe të lëmuara, bar artificial  
**Furçë e fortë:** sipërfaqe të ashpra, sipërfaqe të betonuara
- Vendosni kokën e furçës U ⑭  
**! Gjithmonë fikeni mjetin dhe hiqni baterinë**  
- Vendoseni mjetin elektrik në një sipërfaqe të sheshtë me dorezën e përparme të kthyer poshtë  
- ngrini levën e kyçjes së bashkimit M  
- futni shufrën e kokës së furçës në bashkuesin e boshtit L  
**! pjesa e përparme e kokës së furçës (logoja SKIL) është në të njëjtën anë të boshtit me dorezën e përparme**

- shtypni levën e kyçjes së bashkimit M
- hiqni kokën e furçës siç tregohet në figurë ⑮
- ! Sigurohuni që koka e furçës të jetë vendosur në vend përpara përdorimit**
- Rregullimi i lartësisë ⑯  
- lironi mëngën e filetuar J  
- zgjatni tubin teleskopik K në lartësinë që doni  
- shtrëngoni mëngën e filetuar J  
**! Mos e sforconi mjetin elektrik kur zgjatni/tërhiqni boshtin në lartësinë që doni**
- Rregullimi i dorezës së përparme ⑰  
- lironi çelësin e kyçjes H duke e kthyer atë në drejtim të kundërt të akrepave të orës  
- rrëshqitni dorezën e përparme D përgjatë boshtit dhe më pas rrotullojeni në pozicionin që doni  
- shtrëngoni çelësin e kyçjes H duke e rrotulluar në drejtim të akrepave të orës  
**! pozicionet e palosura më sipër dhe më poshtë shërbejnë vetëm për magazinim për të kursyer hapësirë**
- Ndezur/Fikur ⑱  
- shtypni butonin e kyçjes D majtas/djathtas, dhe më pas ndizni mjetin elektrik duke shtypur çelësin e këmbëzës B  
- fikni mjetin elektrike duke lëshuar çelësin e këmbëzës B  
**! Pas fikjes së mjetit elektrik, furça vazhdon të rrotullohet për disa sekonda**  
- lëreni furçën të ndalojë së rrotulluari para se ta ndizni përsëri  
**! mos e ndizni dhe fikni shumë shpejt**
- Para përdorimit të mjetit elektrik  
- Sigurohuni që të keni vendosur furçën e cila është menduar të përdoret për sipërfaqen që doni të pastroni  
- sigurohuni që furça të jetë montuar saktë dhe çelësi i panelit anësor P të jetë i shtrënguar fort  
- bëni një provë të mjetit elektrik për të paktën 60 sekonda me shpejtësinë më të lartë pa ngarkesë në një pozicion të sigurt  
- ndaloni menjëherë në rast dridhesh të mëdha ose defekte të tjera dhe kontrolloni mjetin elektrik për të përcaktuar shkakun
- Pastrimi i sipërfaqeve  
**! Sigurohuni që zona e pastrimit të jetë pa gurë, mbeturina dhe objekte të tjera të huaja**  
- Vendoseni furçën në mënyrë të barabartë në sipërfaqen që do të pastroni. Drejtojeni furçën mbi sipërfaqe me presion të lehtë  
- Sigurohuni që ana e poshtme e mjetit elektrik të mbahet në pozicion të niveluar  
- filloni të punoni vetëm kur motori është në punë  
- mbajeni mjetin elektrik larg objekteve të forta dhe bimëve  
- mbani duart dhe këmbët larg furçës rrotulluese  
- Mos e përdorni mjetin elektrik në një vend shumë gjatë  
- Mos e mbingarkoni mjetin elektrik
- Mbajta dhe drejtimi i mjetit elektrik ⑲  
- Mbajeni mjetin elektrik fort me të dyja duart, në këtë mënyrë do të keni kontroll të plotë të mjetit elektrik gjatë gjithë kohës  
- drejtoni mjetin elektrik me një shpejtësi konstante mbi sipërfaqen për t'u punuar  
- mbani një pozicion të qëndrueshëm të punës  
- mbajeni gjithmonë mjetin elektrik larg trupit

## MIRËMBAJTJA / SHËRBIMI

- Mbajeni gjithnjë mjetin elektrik dhe baterinë të pastër  
**! hiqeni baterinë nga mjeti elektrik dhe sigurohuni që të gjitha pjesët lëvizëse të kenë ndaluar plotësisht përpara pastrimit**
- Pastrimi
  - Pastroni mjetin elektrik me një leckë të lagur (mos përdorni agjentë pastrimi ose tretës)
  - hiqni rregullisht papastërtitë nga mbrojtësi Q
- Kontrolloni rregullisht gjendjen e turjelës dhe shtrëngimin e dadove, bulonave dhe vidave
- Kontrolloni rregullisht për komponentë të konsumuar ose të dëmtuar dhe riparojini/zëvendësojini kur të jetë e nevojshme
- Ruajtja ⑦
  - montoni në mënyrë të sigurt shinën e ruajtjes T në mur me 2 vida (jo të ofruara) dhe të niveluara horizontalisht
  - Mbajeni mjetin elektrik në ambiente të brendshme në një vend të thatë dhe të mbyllur, larg nga fëmijët
  - Mos e mbuloni mjetin elektrik me plastikë (plastika mund të shkaktojë lagështi me ndryshk/korrozion si rezultat)
- Nëse mjeti elektrik ka defekt pavarësisht kujdesit në prodhim dhe procedurat e provave, riparimi duhet të kryhet nga një qendër e shërbimit pas shitjes për veglat e punës të SKIL
  - dërgojeni mjetin elektrik **të paçmontuarsë** bashku me vërtetimin e blerjes të shitësi ose te qendra më e afërt e shërbimit e SKIL (adresat si dhe diagrami i shërbimit i veglës janë të paraqitura në [www.skil.com](http://www.skil.com))
- Kini parasysh se dëmtimet për shkak të mbingarkesës ose manovrimit të papërshtatshëm të mjetit elektrik janë të përjashtuara nga garancia (për kushtet e garancisë së SKIL vizitoni [www.skil.com](http://www.skil.com) ose pyesni shitësin)

## ZGJIDHJA E PROBLEMEVE

- Lista e mëposhtme tregon simptomat e problemeve, shkaqet e mundshme dhe veprimet korrigjuese (nëse këto nuk e identifikojnë dhe e zgjidhin problemin, kontaktoni me shitësin tuaj ose pikën përkatëse të shërbimit)  
**! Në rast të mosfunksionimit elektrik ose mekanik, fikni menjëherë mjetin elektrik dhe hiqni baterinë**
- ★ Mjeti elektrik nuk funksionon
  - bateria bosh -> karikoni baterinë
  - bateria e nxehtë -> lëreni baterinë të ftohet
  - defekt i brendshëm -> kontakti me shitësin/pikën e shërbimit
- ★ Mjeti elektrik funksionon me ndërprerje
  - lidhjet e brendshme me defekt -> kontakti me shitësin/pikën e shërbimit
  - çelësi i ndezjes/fikjes me defekt -> kontakti me shitësin/pikën e shërbimit
- ★ Fikje e papritur në punë > ulni intensitetin e ngarkesës së mjetit elektrik
- ★ Efekt i dobët pastrimi -> Kontrolloni nëse forca është konsumuar dhe ndërrojeni në kohë

## MJEDISI

Vetëm për vendet e BE-së

- **Mos i hidhni mjetet elektrike, aksesoret dhe paketimet e tyre bashkë me mbeturinat e**

## zakonshme shtëpiake

- në respektim të Direktivës evropiane 2012/19/EC për pajisjet elektrike dhe elektronike si mbetje dhe zbatimin e saj në përputhje me ligjet kombëtare, mjetet elektrike që kanë arritur në fund të jetëgjatësisë së tyre duhet të mblihdhen të ndara dhe të kthehen në një objekt riciklimi në përputhje me mjedisin
- simboli ③ do t'ju kujtojë për këtë gjë kur të jetë nevoja për t'i hedhur
- ! para hedhjes mbroni terminalet e baterisë me ngjithës të fortë për të parandaluar qarkun e shkurtër**

## ZHURMA / VIBRIMI

- I matur sipas EN 62841 niveli i presionit të zhurmës së këtij mjeti elektrik është 87 dB(A) dhe niveli i fuqisë së zhurmës është 95 dB(A) (toleranca K = 3 dB), dhe dridhja 2.5 m/s<sup>2</sup> (shuma e vektorit triax; toleranca K = 1.5 m/s<sup>2</sup>)
- Vlerat e deklaruara të emetimit të dridhjeve dhe vlerat e deklaruara të emetimit të zhurmës janë matur në përputhje me një metodë testi standard të siguruar nga EN62841 dhe mund të përdoren për të krahasuar një mjet elektrik me një tjetër
  - Vlera e dekluaruar e emetimit të dridhjeve dhe vlera(t) e dekluaruar të emetimit të zhurmës mund të përdoren gjithashtu në një vlerësim paraprak të ekspozimit
- ! vlera e emetimit të dridhjeve dhe zhurmës gjatë përdorimit real të veglës elektrike mund të ndryshojë nga vlera e dekluaruar në varësi të mënyrave në të cilat përdoret mjeti elektrik**
- niveli i dridhjeve mund të rritet mbi nivelin e dekluaruar. Kur vlerësohet ekspozimi ndaj dridhjeve për të përcaktuar masat e sigurisë që kërkohen nga 2002/44/EC për të mbrojtur personat që përdorin rregullisht veglat elektrike në punë, duhet të merret parasysh një vlerësim i ekspozimit ndaj dridhjeve, kushtet reale të përdorimit dhe mënyra e përdorimit të mjetit elektrik, duke përfshirë marrjen parasysh të të gjitha pjesëve të ciklit të funksionimit, si p.sh. koha kur mjeti elektrik është i fikur dhe kur ai është në gjendje të papunë, përveç kohës së punimit







مانند زمان‌هایی که ابزار برقی خاموش است و زمانی که به صورت درجا کار می‌کند. به علاوه مدت زمانی که دکمه فعال‌سازی فشرده شده است

- ! **قسمت جلویی سر برس (لوگوی LIKS) در همان سمت میله و دسته جلو قرار دارد**
- اهرم کوپلینگ M را فشار دهید
- همانطور که نشان داده شده است، سر برس را بردارید (15)
- ! **قبل از استفاده، مطمئن شوید که سر برس در جای خود قرار گرفته است**
- **تنظیم ارتفاع (11)**
  - ماسوره زوهدار L را شل کنید
  - میله تلسکوپی K را تا ارتفاع دلخواه کوتاه و بلند کنید
  - ماسوره زوهدار را محکم کنید
  - ! **هنگام کوتاه و بلند کردن میله تلسکوپی، به هیچ وجه به ابزار برقی فشار وارد نکنید**
- **تنظیم دسته جلو (17)**
  - با چرخاندن پیچ قفل H در خلاف جهت عقربه‌های ساعت، آن را شل کنید
  - دسته جلو D را بر روی میله بلغزانید و سپس آن را به موقعیت دلخواه بچرخانید
  - با چرخاندن پیچ قفل H در جهت عقربه‌های ساعت، آن را محکم کنید
  - ! **حالت‌های تاشوی بالا و پایین فقط برای نگهداری و صرفه‌جویی در فضا در نظر گرفته شده‌اند**
- **روشن/ خاموش (18)**
  - دکمه قفل D را به چپ/راست فشار دهید و سپس با فشار دادن کلید استارت B، ابزار برقی را روشن کنید
  - با رها کردن کلید استارت B، ابزار برقی را خاموش کنید
  - ! **پس از خاموش کردن ابزار برقی، برس هرس کشنده برای چند ثانیه به چرخش ادامه می‌دهد**
  - پیش از اینکه دوباره ابزار را روشن کنید، از توقف کامل برس اطمینان حاصل کنید
  - ! **به سرعت روشن و خاموش نکنید**
  - **قبل از استفاده از ابزار برقی**
    - مطمئن شوید که برس مورد نظر برای تمیز کردن سطح مورد نظر را نصب کرده‌اید
    - مطمئن شوید که برس به درستی نصب شده و دستگیره پتل کناری P محکم بسته شده است
    - ابزار برقی را در یک وضعیت مطمئن برای حداقل ۱۰ ثانیه در بالاترین دور بدون بار روشن کرده و آزمایش کنید
    - در صورت احساس ارتعاشات قابل توجه یا اشکالات دیگر فوراً آن را خاموش کرده و ابزار برقی را برای یافتن دلیل بررسی کنید
  - **تمیز کردن سطوح**
    - ! **مطمئن شوید که محل تمیزکاری عاری از سنگ، آشغال و هرگونه جسم خارجی است**
    - برس را به طور مساوی روی سطح مورد نظر برای تمیز کردن قرار دهید. برس را با فشار ملایم روی سطح هدایت کنید
    - دقت کنید که بخش پایینی ابزار برقی حتماً در حالت تراز قرار داشته باشد
    - فقط با موتور روشن، اقدام به هرس کردن علفها کنید
    - ابزار برقی را از اشیاء و گیاهان سفت و زخم‌تورنگ دور نگه دارید
    - دست‌ها و پاهای خود را از برس چرخان دور نگه دارید
    - از ابزار برقی برای مدت طولانی در یک نقطه استفاده نکنید
    - از ابزار برقی بیش از حد کار نکنید
  - **نحوه صحیح نگه داشتن و استفاده از ابزار برقی (19)**
    - برای اطمینان از کنترل کامل روی ابزار برقی، حتماً در هنگام استفاده، آن را با دو دست محکم نگه دارید
    - ابزار برقی را با سرعت ثابت بر روی سطح مورد کار حرکت دهید
    - وضعیت کاری ثابتی داشته باشید
    - همیشه ابزار برقی را کاملاً دور از بدن خود نگه دارید
- **نگهداری / سرویس**
  - همیشه ابزار برقی و باتری آن را تمیز نگه دارید
  - ! **قبل از تمیز کردن، باتری را از ابزار برقی خارج کنید و اطمینان حاصل کنید که تمام قطعات متحرک به طور کامل متوقف شده‌اند**
  - **تمیز کردن**
    - ابزار برقی را با یک دستمال مرطوب تمیز کنید (از مواد یا محلول‌های تمیزکننده استفاده نکنید)
    - خاک و گل باقی‌مانده روی حفاظ Q را به طور مرتب تمیز کنید
    - **به طور منظم وضعیت حلزونی و سنتی مهره‌ها، پیچ‌ها و پیچ‌های سر تخت را بررسی کنید**

- **به طور مرتب بررسی کنید که اجزایی فرسوده نشده یا آسیب ندیده باشند و در صورت نیاز آن‌ها را تعمیر/تعویض کنید**
- **نگهداری در انبار (20)**
  - ریل نگهداری T ابزار را با آ پیچ (عرضه نشده) روی دیوار و به صورت افقی نصب کنید
  - ابزار برقی را در داخل ساختمان و مکانی خشک و محفوظ و دور از دسترس کودکان قرار دهید
  - ابزار برقی را با پلاستیک نپوشانید (پلاستیک مکن است باعث ایجاد رطوبت همراه با زنگ‌زدگی / خوردگی شود)
  - **اگر ابزار برقی با وجود مراقبت‌های انجام‌شده در مراحل ساخت و آزمایش خراب شد، باید توسط مرکز خدمات پس از فروش ابزارهای برقی SKIL تعمیر شود**
    - ابزار برقی را بدون جدا کردن قطعات همراه با رسید خرید به فروشنده یا نزدیک‌ترین مرکز خدمات رسانی SKIL بفرستید (آدرس‌ها به همراه نمودار سرویس ابزار برقی در [www.skil.com](http://www.skil.com) موجود است)
  - **توجه داشته باشید که آسیب ناشی از اضافه‌بار یا کار کردن نادرست با ابزار برقی مشمول ضمانت نخواهد بود (برای اطلاع از شرایط ضمانت SKIL به [www.skil.com](http://www.skil.com) مراجعه یا از فروشنده خود سؤال کنید)**

## عیب‌یابی

- **فهرست زیر علائم مشکلات، علل احتمالی و اقدامات اصلاحی را نشان می‌دهد (اگر این فهرست مشکل را شناسایی و حل نکند، با فروشنده یا مرکز خدمات تماس بگیرید)**
- ! **در صورت بروز هرگونه اشکال برقی یا مکانیکی، فوراً ابزار برقی را خاموش کنید و باتری آن را جدا کنید**
- ★ **ابزار برقی کار نمی‌کند**
  - باتری خالی است -> باتری را شارژ کنید
  - باتری داغ -> بگذارید باتری خنک شود
  - نقص داخلی -> با فروشنده/مرکز خدمات تماس بگیرید
- ★ **ابزار برقی به طور متناوب کار می‌کند**
  - نقص سیم‌کشی داخلی -> با فروشنده/مرکز خدمات تماس بگیرید
  - نقص کلید خاموش/روشن -> با فروشنده/مرکز خدمات تماس بگیرید
- ★ **خاموش شدن غیرمنتظره در کار -> شدت بار ابزار برقی را کاهش دهید**
- ★ **اثر تمیزکنندگی ضعیف -> برس فرسوده را بررسی کرده و به موقع تعویض کنید**

## محیط زیست

- فقط برای کشورهای اتحادیه اروپا
- **ابزارهای برقی، لوازم جانبی و بسته‌بندی آنها را نباید همراه با زباله‌های عادی خانگی دور انداخت**
- با توجه به مصوبه اروپایی 2012/19/EC درباره لوازم برقی و الکترونیکی مستعمل و اجراء این مصوبه مطابق با قوانین کشوری، ابزارهای برقی که به پایان عمر مفید خود رسیده اند باید جداگانه جمع آوری شده و به یک مرکز بازیافت مناسب و سازگار با محیط زیست انتقال یابند
- در صورت نیاز به دور انداختن ابزار، نماد (A) این را به شما یادآوری می‌کند
- ! **قبل از دور انداختن باتری، حتماً باید روی پایانه‌های باتری را با نوار چسب سنگین بپوشانید تا اتصال کوتاه نکند**

## سروصدا / ارتعاش

- طبق استاندارد EN 12841، میزان فشار صوتی این ابزار برقی 87 دسی‌بل (A) و میزان توان صوتی آن 95 دسی‌بل (A) (عدم قطعیت  $K = 3$  دسی‌بل)، و میزان ارتعاشات آن ۲،۵ متر/متر/متر ثانیه (جمع قطعات سه جهت، عدم قطعیت  $K = 1,5$  متر/متر/متر ثانیه) است
- **مشافیر انتشار ارتعاش اعلام شده و مقدار (های) انتشار نویز اعلام شده مطابق با روش تست استاندارد ارائه شده توسط EN 12841 اندازه‌گیری شده‌اند و می‌توانند برای مقایسه یک ابزار برقی با ابزار دیگر استفاده شوند**
- مقدار اعلام شده انتشار ارتعاش و مقدار اعلام شده انتشار صدا نیز ممکن است در ارزیابی اولیه مواجهه استفاده شود
- ! **مقدار انتشار ارتعاش و صدا در حین استفاده واقعی از ابزار قدرت می‌تواند بسته به روش‌های استفاده از ابزار برقی با مقدار اعلام شده متفاوت باشد**
- میزان ارتعاشات ممکن است به بالاتر از میزان اعلام شده افزایش یابد. هنگام ارزیابی میزان مواجهه با ارتعاش برای تعیین اقدامات ایمنی مورد نیاز طبق دستورالعمل EC/2002/44 به منظور حفاظت از افرادی که به طور مداوم در محل کار از ابزارهای برقی استفاده می‌کنند، باید شرایط واقعی استفاده و نحوه استفاده از ابزار را در نظر گرفت. از جمله تمامی بخش‌های چرخه کاری

- استفاده نکنید.
- هرگز موقعی که افراد دیگر در مجاورت شما هستند با ابزار برقی کار نکنید؛ اگر افراد (به‌خصوص کودکان) و یا حیوانات خانگی در نزدیکی شما هستند کار با ابزار برقی را متوقف کنید.
- همیشه پس از اتمام کار ابزار برقی را خاموش کرده و باتری را جدا کنید.
  - هنگامی که ابزار برقی را رها می‌کنید.
  - پیش از برطرف کردن گیر و گرفتگی مواد و اشیاء.
  - پیش از بررسی یا تعمیرکاری یا استفاده از ابزار برقی.
  - بعد از اصابت به یک جسم خارجی.
  - هرگاه ابزار برقی شروع به لرزش غیرعادی کند.

#### برس

- تتها در صورتی که از لوازم و متعلقات اصلی آن استفاده کنید. عملکرد بدون ابزار را تضمین نمی‌نماید.
- فقط از برس‌هایی استفاده کنید که ظرفیت چرخش بر دقیقه‌ی آن‌ها از سرعت ذکر شده بر روی ابزار برقی بیشتر است.
- از برس‌های فرسوده استفاده نکنید.
- هرگونه زنگ زدگی یا لکه ناشی از تغییرات شیمیایی یا مکانیکی موادی که نخ‌های برس را نگه می‌دارند ممکن است باعث خرابی زورس برس شود.
- برس‌ها را در مکانی مناسب به گونه‌ای ذخیره کنید که در برابر عوامل زیر محافظت شوند:
  - رطوبت بالا گرما، سایش یا مایعات دیگری که می‌تواند به برس آسیب برساند.
  - اسیدها یا بخارهای اسیدی که می‌تواند به برس آسیب برساند.
  - دمای محیط پایین که باعث ایجاد تراکم روی برس در هنگام ذخیره در محیط‌هایی با دمای بالاتر می‌شود.
  - تغییر شکل هر کدام از قسمت‌های برس.

#### قبل از استفاده

- عملکرد ابزار برقی را پیش از هر بار استفاده و بعد از هرگونه اتفاق کنترل کنید؛ در صورت بروز اشکال، دستگاه را فوراً برای تعمیر نزد تعمیرکار ماهر ببرید (هرگز خودتان ابزار برقی را باز نکنید).

#### حین استفاده

- ابزار برقی را فقط در حالت عمودی به شکلی که برس هرس‌کننده رو به زمین باشد روشن کنید (هرگز ابزار برقی را در وضعیت دیگری روشن نکنید).
- همیشه جای پای مناسب و تعادل خود را حفظ کنید و در شیب‌ها از جای پای مناسب خود مطمئن شوید.
- همیشه دست‌ها و پاها را از برس دور نگه دارید. مخصوصاً هنگام روشن کردن موتور.
- موهای بلند را طوری ببندید که بالاتر از سطح شانه‌ها باشند تا از گیر کردن آنها در قسمت‌های متحرک جلوگیری شود.
- در هنگام استفاده از ابزار برقی، با سرعت عادی حرکت کنید (از دویدن جدا خودداری کنید).
- با ابزار برقی روشن از عرض خیابان یا مسیرهای سنگفرش شده عبور نکنید.
- در هنگام کار با ابزار، اجازه ندهید حواس شما پرت شود. و همواره به کاری که انجام می‌دهید دقت کنید.
- دقت کنید که منافذ تهویه‌ی ابزار هیچگاه با اشیغال و نخاله مسدود نشود.
- در صورت بروز هرگونه اشکال برقی یا مکانیکی، فوراً ابزار برقی را خاموش کنید و باتری آن را جدا کنید.

#### پس از استفاده

- برس هرس‌کننده مدت کوتاهی بعد از خاموش شدن ابزار برقی به گردش خود ادامه می‌دهد (از دست زدن به برس در حال گردش خودداری کنید).
- همیشه پس از اتمام کار، باتری را از ابزار برقی جدا کنید.
- پیش از آنکه ابزار برقی را روی زمین قرار دهید، حتماً آن را خاموش کرده و از توقف کامل تمام بخش‌های متحرک آن اطمینان حاصل کنید.

#### باتری

- باتری ارائه شده، در صورت وجود نیز به‌طور کامل شارژ نیست (برای تضمین ظرفیت کامل باتری، آن را پیش از اولین بار استفاده از دستگاه، به‌طور کامل با شارژر باتری شارژ کنید)
- تتها از باتری‌ها و شارژرهای زیر در این محصول استفاده کنید
  - باتری SKIL: BR1 3.1V
  - شارژر SKIL: CR1 3.1V
- در صورت هرگونه آسیب به باتری، هرگز از آن استفاده نکنید؛ باتری آسیب‌دیده حتماً باید تعویض شود
- باتری را از هم باز نکنید
- ابزار برقی/باتری نباید در معرض باران قرار داده شود
- دمای مجاز محیط (ابزار برقی/شارژر/باتری):
- هنگام شارژ ۰...۴۰ درجه سانتی‌گراد

- در حین کار ۰...۲۰...۵۰ درجه سانتی‌گراد
- در طول نگهداری ۰...۲۰...۵۰ درجه سانتی‌گراد

#### شرح علائم و نمادهای روی ابزار برقی/باتری

- پیش از کار حتماً درجه‌ی راهنما را مطالعه کنید
- از عینک محافظ و محافظ گوش استفاده کنید
- دستکش محافظ بپوشید
- کفش ایمنی بپوشید
- مراقب اشیاء پرتاب‌شده باشید
- قبل از اتمام تعمیرات، باتری را جدا کنید
- ابزارهای برقی الکتریکی و باتری‌ها را نباید همراه با زباله‌های عادی خانگی دور انداخت
- ابزار نباید در معرض باران قرار داده شود
- دستگاه/شارژر/باتری را در مکانی نگه دارید که دمای آن از ۰-۵۰ درجه سانتی‌گراد تجاوز نکند
- اگر باتری‌ها در آتش انداخته شوند امکان انفجار آنها وجود دارد. بنابراین هرگز و به هیچ دلیلی باتری را نسوزانید
- افراد متفرقه را دور نگه دارید
- دست‌های خود را از برس دور نگه دارید

#### استفاده

- شارژ کردن باتری
- ! هشدارها و دستورالعمل‌های ارائه‌شده همراه شارژر را مطالعه کنید**
- برداشتن/قرار دادن باتری ۱
- نشانگر شارژر باتری ۱۱
- برای نمایش سطح کنونی باتری a ۱۱ دکمه نشانگر شارژر باتری H را فشار دهید
- ! اگر با فشار دادن دکمه be پایین‌ترین سطح نشانگر شارژر شروع به چشمک زدن کرد، باتری تخلیه شده است**
- ! هنگامیکه ۲ سطح از نشانگر باتری بعد از فشار دادن دکمه ce E شروع به چشمک زدن کرد، باتری در محدوده دمای کاری مجاز نیست**
- حفاظت از باتری
- ابزار برقی به‌طور ناگهانی خاموش می‌شود یا روشن نمی‌شود. وقتی که
- بار وارده خیلی زیاد است -- بار را برداشته و دوباره راه اندازی کنید
- دمای باتری در محدوده دمای کاری مجاز ۰-۴۰ تا ۰-۵۰ درجه سانتی‌گراد نیست
- ۲ سطح از نشانگر شارژر باتری هنگام فشار دادن دکمه E شروع به چشمک زدن می‌کند؛ صبر کنید تا باتری به محدوده دمای کاری مجاز بازگردد
- باتری عملاً تخلیه شده است (برای محافظت در برابر تخلیه عمیق) -- یک سطح باتری ضعیف یا سطح باتری ضعیف b ۱۲ چشمک‌زن در صورت فشار دادن دکمه E روی نشانگر سطح باتری دیده خواهد شد؛ باتری را شارژ کنید
- ! پس از خاموش شدن خودکار ابزار برقی، کلید روشن/خاموش را مرتب فشار ندهید؛ امکان دارد باتری آسیب ببیند**
- نصب و تعویض برس
- ! پیش از اتمام هرگونه تعمیرات و هنگام تعویض برس، حتماً باتری را از ابزار جدا کنید**
- نیمی از دستگیره پتل کناری P را با شیارها بلند کنید. آن را در خلاف جهت عقربه‌های ساعت بچرخانید و a ۱۳ را بردارید
- دکمه‌های آزادسازی N را در دو طرف پتل کناری همزمان فشار دهید و آن را بردارید a ۱۳
- میله‌های دو پتل کناری را در سوراخ‌های شفت در دو انتهای برس قرار دهید b ۱۳
- سر بلائی پتل کناری را فشار دهید c ۱۳
- دستگیره پتل کناری P را وارد کرده و آن را محکم کنید. سپس نیمه بلند شده را صاف قرار دهید d ۱۳
- ! قبل از استفاده، مطمئن شوید که دستگیره پتل کناری و پتل کناری در جای خود نصب شده‌اند**
- برس را با توجه به سطحی که باید تمیز کنید انتخاب کنید:
- برس نرم: سطوح چوبی سطوح صاف. چمن مصنوعی
- برس سخت: سطوح زمخت. سطوح بتنی
- سر برس U ۱۴ را نصب کنید
- ! همیشه پس از اتمام کار ابزار برقی را خاموش کرده و باتری را جدا کنید**
- ابزار برقی را روی سطح صاف قرار دهید و دسته جلویی آن را رو به پایین قرار دهید
- اهرم کوپلینگ M را بلند کنید
- میله سر برس را داخل کوپلینگ میله L قرار دهید

دوشاخه‌های ابزار باید با پریز همخوانی داشته باشند. هرگز دوشاخه را به هیچ وجه تغییر ندهید. برای ابزار ارتشده (دارای سیم اتصال به زمین) از دوشاخه‌های تبدیل استفاده نکنید. دوشاخه‌های بدون تغییر و پریزهای سازگار خطر برق‌گرفتگی را کاهش می‌دهند.

ب) از تماس بدن یا سطوح متصل به زمین یا ارت دار مانند لوله، رادیاتور، اجاق گاز و یخچال اجتناب کنید. اگر بدن شما ارت شود یا به زمین متصل شود خطر برق‌گرفتگی افزایش می‌یابد.

ت) ابزار را در معرض باران یا در محیط‌های مرطوب قرار ندهید. نفوذ آب به ابزار، خطر برق‌گرفتگی را افزایش می‌دهد.

ث) به سیم آسیب نرسانید. هرگز از سیم برای حمل، کشیدن یا بیرون آوردن دوشاخه ابزار از پریز استفاده نکنید. سیم ابزار را از گرما، روغن، لوله‌های تیز و قطعات متحرک دور نگه دارید. سیم‌های آسیب‌دیده یا هم پیچیده‌شده خطر برق‌گرفتگی را افزایش می‌دهند.

ج) به هنگام کار با ابزار در محیط باز از کابل رابط مناسب برای محیط باز استفاده کنید. استفاده از سیم مناسب برای استفاده در محیط باز خطر برق‌گرفتگی را کاهش می‌دهد.

ح) اگر کار با ابزار در محیطی مرطوب اجتناب‌ناپذیر است، از یک کلید حفاظتی جریان خطا و نشستی زمین (کلید قطع‌کننده اتصال یا زمین) استفاده کنید. استفاده از کلید محافظ جان (DCR) خطر برق‌گرفتگی را کاهش می‌دهد.

۳) رعایت ایمنی شخصی

ا) هنگام کار با ابزار هشدار باشید. به کاری که می‌کنید دقت داشته باشید و عقل خود را به کار بگیرید. به هنگام بستن سنجگی یا هنگام مصرف مواد الکلی یا دارو از ابزار استفاده نکنید. یک خطه غفلت هنگام کار با ابزار می‌تواند سبب وارد آمدن جراحتهای شدیدی شود.

ب) از تجهیزات ایمنی شخصی استفاده کنید. همواره از عینک ایمنی استفاده کنید. استفاده از تجهیزات ایمنی مانند ماسک تنفسی گرد و غبار، کفش‌های ایمنی ضد لغزش، کلاه ایمنی و گوشی ایمنی مناسب با نوع کار یا ابزار خطر مجروح شدن را تقلیل می‌دهد.

ت) از روشن شدن ناخواسته ابزار جلوگیری کنید. پیش از اتصال به منبع برق و/یا بسته باتری، برداشتن یا حمل ابزار، اطمینان حاصل کنید که دکمه قطع و وصل در حالت خاموش قرار داشته باشد. در صورتیکه هنگام حمل ابزار انگشت شما روی دکمه قطع و وصل باشد یا ابزار را در حالت روشن به برق بزنید، ممکن است سوانح کاری پیش آید.

ث) پیش از روشن کردن ابزار، هرگونه کلید یا آچار تنظیم‌کننده را بردارید. آچار یا کلیدهایی که روی بخش‌های چرخنده ابزار قرار دارند، می‌توانند باعث ایجاد جراحات شوند.

ج) هنگام کار با ابزار بیش از اندازه بدن خود را نکشید و متمایل نشوید. در همه حال جای پای محکم داشته باشید و تعادل خود را حفظ کنید. به این ترتیب می‌توانید ابزار را در وضعیت‌های غیرمنتظره بهتر تحت کنترل داشته باشید.

ح) لباس مناسب بپوشید. از پوشیدن لباس‌های گشاد و شل یا زیورآلات خودداری کنید. مو و لباس خود را دور از قطعات متحرک نگاه دارید. احتمال گیر کردن لباس‌های گشاد، زیورآلات یا مو بلند در قطعات متحرک دستگاه وجود دارد.

خ) در صورتیکه می‌توانید وسایل مکش گرد و غبار و وسیله جذب زائده را به دستگاه نصب کنید، باید مطمئن شوید که این وسایل نصب و به شیوه‌ای درست استفاده می‌شوند. استفاده از وسایل مکش گرد و غبار می‌تواند خطرات مربوط به غبار را کاهش دهد.

د) اجازه ندهید آشنایی و تسلط حاصل از استفاده مکرر از ابزارها باعث شود حسن کنید لازم نیست دقت داشته باشید و قوانین ایمنی ابزار را نادیده بگیرید. یک عمل از روی بی‌دقتی می‌تواند در کسری از ثانیه موجب جراحات شدیدی شود.

۴) استفاده و مراقبت از ابزار

ا) از وارد کردن فشار روی ابزار خودداری کنید. برای هر کاری، از ابزار مناسب استفاده کنید. به کار گرفتن ابزار مناسب باعث می‌شود بتوانید کار را بهتر و به شیوه‌ای ایمن‌تر و با سرعت طراحی‌شده برای آن انجام دهید.

ب) اگر ابزار یا کلید روشن و خاموش نمی‌شود، از آن استفاده نکنید. هرگونه ابزاری که امکان روشن و خاموش کردن آن با سوییچ وجود نداشته باشد خطرناک است و باید تعمیر شود.

ت) قبل از هرگونه تنظیم، تعویض قطعات یا کنار گذاشتن ابزار، دوشاخه را از برق بکشید و یا اگر می‌توان باتری را جدا کرده، بسته باتری آن را خارج کنید. رعایت این اقدامات پیشگیرانه ایمنی خطر روشن شدن ناخواسته ابزار را کاهش می‌دهد.

ث) ابزار را در صورت عدم استفاده از دسترس کودکان دور نگه دارید و اجازه ندهید افراد ناوارد و یا آشنایان که این دفترچه راهنما را نخوانده‌اند، با این ابزار کار کنند. قرار گرفتن ابزار در دست افراد ناوارد و بی تجربه خطرناک است.

ج) از ابزار به خوبی نگهداری کنید. وجود هرگونه نامیزانی یا گره‌خورگی اجزای متحرک ابزار، شکستگی قطعات و هرگونه وضعیت دیگری که ممکن است بر روی عملکرد ابزار تأثیر بگذارد را بررسی کنید. در صورت وجود آسیب، پیش از استفاده از ابزار آن را تعمیر کنید. بسیاری از اتفاقات به دلیل عدم نگهداری مناسب ابزار روی می‌دهد.

ح) ابزار برش را تیز و تمیز نگه دارید. ابزار هررسی که خوب مراقبت شده و دارای لبه‌های تیز هستند، کمتر در قطعه کار گیر کرده و بهتر قابل‌هدایت می‌باشند.

خ) ابزار، متعلقات و دیگر لوازم جانبی آن را مطابق با دستورالعمل‌های این دفترچه و همچنین با در نظر گرفتن شرایط و نوع کار مورد استفاده قرار دهید. استفاده کردن از ابزار برای کارهایی که برای آن طراحی نشده است می‌تواند بسیار خطرناک باشد.

د) دستها و سطوح دستگیره‌ها را خشک، تمیز و عاری از روغن و گریس نگه دارید. در صورت لیز بودن دستها و سطوح دستگیره‌ها امکان گرفتن و کنترل ایمن ابزار در شرایط غیرمنتظره وجود نخواهد داشت.

۵) استفاده و مراقبت از ابزار باتری

ا) باتری‌ها را منحصرأ در دستگاه‌هایی شارژ کنید که توسط سازنده توصیه شده باشند. شارژی که برای یک نوع بسته باتری مناسب است، ممکن است اگر برای شارژ بسته باتری دیگر استفاده شود خطر آتش‌سوزی ایجاد کند.

ب) در ابزار تنها از باتری‌هایی که برای آن در نظر گرفته شده استفاده کنید. استفاده از باتری‌های متفرقه می‌تواند منجر به جراحات و آتش‌سوزی گردد.

ت) در صورت عدم استفاده از باتری باید آن را از اجسام فلزی دیگر، از جمله گیره‌های فلزی، سکه، کلید، میخ، پیچ یا دیگر وسایل کوچک فلزی دور نگه دارید. زیرا برخورد با این وسایل می‌تواند باعث ایجاد اتصال شود. ایجاد اتصالی بین ترمینال‌های باتری می‌تواند باعث سوختگی یا ایجاد حریق شود.

ث) استفاده بی‌رویه از باتری می‌تواند باعث خروج مایعات از آن شود؛ در چنین شرایطی از دست زدن به آن خودداری کنید. در صورت تماس اتفاقی با آن، دست خود را با آب بشویید. در صورت تماس با مایع با چشم، به پزشک مراجعه کنید. مایع خارج‌شده از باتری می‌تواند باعث التهاب پوست و سوختگی شود.

ج) اگر یک بسته باتری یا ابزار آسیب دیده یا دستکاری شده است، نباید از آن استفاده کنید. باتری‌های آسیب‌دیده یا دستکاری‌شده ممکن است کارکرد غیرقابل پیش‌بینی داشته‌اند و منجر به آتش‌سوزی یا انفجار شوند یا خطر جراحات ایجاد کنند.

ح) بسته باتری یا ابزار را در معرض آتش یا دمای بسیار بالا قرار ندهید. قرار دادن در معرض آتش یا دمای بالاتر از ۰۳۱ درجه سانتیگراد می‌تواند باعث انفجار گردد.

خ) تمام دستورالعمل‌های مربوط به شارژ باتری را رعایت کنید و هرگز باتری یا دستگاه را خارج از محدوده دمای ذکرشده در دفترچه راهنما شارژ نکنید. شارژ نادرست یا شارژ کردن در دمای خارج از محدوده ذکرشده می‌تواند به باتری آسیب برساند و خطر آتش‌سوزی را بالا ببرد.

۱) سرویس

ا) برای سرویس ابزار به تعمیرکار ماهر رجوع کنید و تنها از وسایل یکسکان استفاده کنید. این کار باعث خواهد شد که ایمنی ابزار شما تضمین گردد.

ب) هرگز بسته‌های باتری آسیب‌دیده یا سرویس‌نشده عملیات بسته‌های باتری باید فقط توسط سازنده یا مراکز خدماتی مجاز انجام شود.

#### دستورالعمل‌های ایمنی برای چاره‌سازی فضای باز

##### عمومی

- با نحوه کار کنترل‌ها و کارکرد اصولی ابزار برقی آشنا شوید.
- استفاده از این ابزار برقی برای کودکان و افراد با معلولیت‌های فیزیکی، حساسی یا روانی، و همچنین افرادی که فاقد تجربه و دانش لازم بوده و با دستورالعمل‌های مربوطه آشنایی ندارند مناسب نیست.
- سن مجاز استفاده از این ابزار ممکن است بر اساس مقررات محلی متغیر باشد.
- هیچ‌وقت اجازه ندهید کودکان با ابزار برقی بازی کنند.
- فقط موقعی از ابزار برقی استفاده کنید که نور روز وجود داشته باشد یا محیط با نور مصنوعی مناسب روشن شده باشد.
- مسئولیت هرگونه حادثه یا مخاطرات احتمالی برای دیگر افراد یا اموال آن‌ها بر عهده کاربر دستگاه است.
- تمیز کردن و امور نگهداری ابزار برقی نباید توسط کودکان بدون نظارت انجام شود.
- هنگام کار با این ابزار برقی، حتماً از عینک محافظ، شلوار بلند و کفش با رویه محکم استفاده کنید.
- هنگام عوض کردن لوازم جانبی دستگاه علنن از دستکش ایمنی استفاده کنید (ماس مستقیم یا اجزای دستگاه می‌تواند باعث جراحات شود).
- اگر حفاظ ابزار برقی آسیب دیده یا اصلاً بر روی آن نصب نشده است، اصلاً از آن

## جارو شارژی فضای باز

### مقدمه

- این ابزار برقی برای تمیز کردن سطوح صاف، درزها و فضای بین سطوح در فضای باز، از جمله صفحات سنگی، کاشی‌ها، سنگفرش‌ها و سطوح چوبی طراحی شده است
- این ابزار برقی برای اشیاء عمودی مانند دیوار خانه و اجسام بالای سر مانند سقف مناسب نیست
- بررسی کنید که بسته‌بندی شامل تمام قطعات نشان‌داده‌شده در تصویر شماره ۱ باشد
- در صورت مفقود شدن یا آسیب دیدن قطعات، لطفاً با فروشنده خود تماس بگیرید
- لطفاً پیش از کار با دستگاه، این دفترچه راهنما را با دقت مطالعه کنید و آن را برای استفاده آتی نگه دارید ۳
- به دستورالعمل‌های ایمنی و هشدارها دقیقاً توجه کنید: عدم رعایت این هشدارها و دستورالعمل‌ها ممکن است به بروز آسیب شدید منجر شود

### اطلاعات فنی ۱

### قطعات ابزار برقی ۲

- |   |                        |
|---|------------------------|
| A | دسته عقب               |
| B | کلید استارت            |
| C | قلاب نگهداری           |
| D | دکمه قفل               |
| E | نشانگر شارژ باتری      |
| F | میله                   |
| G | دسته جلو               |
| H | پیچ قفل                |
| J | ماسوره زره‌دار         |
| K | میله تسکویی            |
| L | کوپلینگ میله           |
| M | اهرم کوپلینگ           |
| N | دکمه آزادسازی پل کناری |
| P | دستگیره پل کناری       |
| Q | حفاظ                   |
| R | برس سخت                |
| S | برس نرم                |
| T | ریل نگهداری            |
| U | سرم برس                |

### ایمنی

#### هشدارهای ایمنی عمومی برای ابزارهای الکتریکی

- ۱ هشدار تمامی هشدارهای ایمنی، دستورالعمل‌ها، تصاویر و مشخصات فنی ارائه‌شده همراه با این ابزار الکتریکی را مطالعه کنید.** در صورت عدم رعایت دستورالعمل‌های زیر، خطر برق‌گرفتگی، آتش‌سوزی و/یا بروز آسیب‌های شدید وجود دارد.

همه هشدارها و راهنمای‌ها را برای استفاده آتی نزد خود نگه دارید.

در این هشدارها عبارات «ابزار برقی» به معنی ابزارهای الکتریکی فاقد باتری (با سیم برق) یا ابزارهای الکتریکی باتری‌دار (شارژی) است.

- ایمنی محل کار
- محیط کار باید تمیز و دارای روشنایی مناسب باشد. محیط کار نامرتب و کم نور می‌تواند باعث سوانح کاری شود.
- با ابزار در محیط‌هایی که در آن خطر انفجار وجود دارد، مانند محیط‌های حاوی مایعات، گازها و غبارهای محترقه، کار نکنید. ابزارها جرقه‌های ایجاب می‌کنند که ممکن است غیرها یا بخارها را مشتعل کنند.
- در هنگام کار با ابزار، کلاه ایمنی و اطرافیان را از محل کار دور نگاه دارید. حواس‌پرتی می‌تواند باعث شود کنترل از دستتان خارج شود.
- ایمنی برق

- اذا تعذر تشغيل الآلة العاملة بالطاقة على الرغم من الحذر الشديد في إجراءات التصنيع والاختيار، فيجب القيام بالإصلاحات بواسطة مركز خدمة ما بعد البيع للآلات العاملة بالطاقة الخاصة بشركة SKIL
- قم بإرسال الآلة العاملة بالطاقة دون تفكيكها بالإضافة إلى إثبات الشراء إلى البائع أو أقرب مركز خدمة SKIL (العناوين بالإضافة إلى مخطط الخدمة متاحان على [www.skil.com](http://www.skil.com))
- كن على علم بأن التلف الناتج عن زيادة التحميل أو التعامل مع الآلة العاملة بالطاقة بطريقة خاطئة سينتج استعباده من الضمان (المعرفة شروط ضمان SKIL انظر [www.skil.com](http://www.skil.com) أو قم بمتسؤال التاجر).

### استكشاف الأعطال وإصلاحها

- توضح القائمة التالية أعراض المشاكل والأسباب المحتملة والإجراءات التصحيحية (إذا لم يعمل ذلك على التعرف على المشكلة وإصلاحها، اتصل بالتاجر أو مركز الخدمة)
- ! في حالة حدوث خلل كهربائي أو ميكانيكي، أوقف تشغيل الآلة العاملة بالطاقة فوراً وأزل البطارية
- ★ الآلة العاملة بالطاقة لا تعمل
- البطارية فارغة - اشحن البطارية
- البطارية ساخنة - اترك البطارية تبرد
- عطل داخلي - تواصل مع التاجر/مركز الخدمة
- ★ الآلة العاملة بالطاقة تعمل بشكل متقطع
- خلل في الأسلاك الداخلية - تواصل مع التاجر/مركز الخدمة
- هناك خلل في مفتاح التشغيل/الإيقاف - تواصل مع التاجر/مركز الخدمة
- ★ تتوقف الآلة بشكل مفاجئ في أثناء العمل - قلل كثافة التحميل على الآلة العاملة بالطاقة
- ★ قدرة التنظيف ضعيفة - خفف من الفرشاة المتآكلة واستبدلها في الوقت المناسب

### البيئة المحيطة

- لدول الاتحاد الأوروبي فقط
- لا تتخلص من الآلات العاملة بالطاقة الكهربائية والمحفقات ومكونات التشغيل مع النفايات المنزلية
- وفقاً للتوجيه الأوروبي EC/19/2012 الخاص بنفايات المعدات الكهربائية والإلكترونية، وتطبيقه بالتوافق مع القانون المحلي، يجب جميع الآلات العاملة بالطاقة الكهربائية منتهية الصلاحية بشكل منفصل وإرسالها إلى إحدى منشآت إعادة التدوير صديقة البيئة
- سيذكرك الرمز ① بهذا عند الحاجة إلى التخلص من الآلة
- ! قبل التخلص من البطارية، قم بحماية أطراف توصيل البطارية بشرط قوي لمنع حدوث دائرة قصر (ماس كهربائي)

### الضوضاء/الاهتزاز

- عند القياس بالتوافق مع المعيار EN 12841، يكون مستوى ضغط صوت هذه الآلة هو 87 ديسيبل(أ) ومستوى قوة الصوت هو 95 ديسيبل(أ) (نسبة الشكل K = 3 ديسيبل). والاهتزاز 2.5 م/ثانية² (مجموع الكميات الموجهة لثلاثي المحاور؛ نسبة الشكل K = 1.5 م/ثانية²)
- إن قيم انبعاث الاهتزاز الموضحة وقيمة (قيم) الضوضاء المنبعثة الموضحة تم قياسها وفقاً لطريقة اختبار قياسية طبقاً للمعيار EN12841 وقد تستخدم مقارنة آلة بأخرى
- يمكن استخدام قيم انبعاث الاهتزاز الموضحة وقيمة (قيم) الضوضاء المنبعثة الموضحة في التقييم التمهيدي للتعرض
- ! قيمة انبعاث الاهتزاز والضوضاء في أثناء الاستخدام الفعلي للآلة العاملة بالطاقة قد تختلف عن القيمة الموضحة بحسب طرق استخدام الآلة العاملة بالطاقة
- قد يزيد مستوى الاهتزاز فوق المستوى المذكور، وعند تقييم التعرض للاهتزاز لتحديد تدابير السلامة المطلوبة بموجب المعيار EC/2002/44 لحماية الأشخاص الذين يستخدمون بانتظام آلات عاملة بالطاقة في العمل، ينبغي أن يُراعى تقييم مدى التعرض للاهتزاز والظروف الفعلية للاستخدام، وطريقة استخدام الآلة، بما في ذلك مراعاة جميع أجزاء دورة التشغيل مثل الأوقات التي تكون فيها الآلة مطفأة وعند الدوران في وضع الاستعداد بالإضافة إلى وقت الانطلاق

- ① لا تلم بتعرض الآلة للمطر
- ② قم بتخزين الآلة المشاحن البطارية في أماكن لا تتجاوز درجة الحرارة فيها ٥٠ درجة مئوية
- ③ قد تنفجر البطاريات عندما تتعرض للتلوث، لذا لا تحرق البطارية لأي سبب كان
- ④ أبق المرافقين بعيداً عن نطاق عمل الآلة
- ⑤ احتفظ ببيدك بعيداً عن الفرشاة

## الاستخدام

- شحن البطارية
- اقرأ حذيرات وتعليمات السلامة المرفقة مع المشاحن
- خلع/تركيب البطارية ①
- مؤشر مستوى شحن البطارية ②
- اضغط على زر مؤشر مستوى شحن البطارية H لعرض مستوى شحن البطارية الحالي ③a
- عند بدء مستوى الحد الأدنى لمؤشر البطارية في الوميض بعد الضغط على الزر B، فهذا معناه أن البطارية فارغة الشحن
- عند بدء مستويين من مؤشر البطارية في الوميض بعد الضغط على الزر CE، فهذا معناه أن البطارية تليست في نطاق درجة حرارة التشغيل المسموح بها
- حماية البطارية
- تنوفاً الآلة العاملة بالطاقة عن العمل بشكل مفاجئ أو لا يمكن تشغيلها في الحالات التالية
  - الحمل زائد للغاية <<- تخلص من الحمل وأعد التشغيل
  - درجة حرارة البطارية ليست في نطاق درجة حرارة التشغيل المقبولة وهو ٢٠٠ إلى ٥٠٠ درجة مئوية <<- يبدأ مستويين من مؤشر شحن البطارية في الوميض عند الضغط على الزر ④E: انتظر حتى عودة البطارية إلى نطاق درجة حرارة التشغيل المقبولة
  - شحن البطارية يكاد يكون فارغاً (للمحماية من التفريغ العميق للشحن) <<- يتم عرض مستوى الشحن المنخفض للبطارية أو يومض مستوى شحن البطارية المنخفض ⑤b من خلال مؤشر شحن البطارية عند الضغط على الزر E: الشحن البطارية
- لا تستمر في الضغط على زر التشغيل/الإيقاف بعد توقف الآلة العاملة بالطاقة بشكل تلقائي؛ لأن البطارية قد تكون تالفة
- تركيب الفرشاة واستبدالها
  - ! احرص دائماً على إزالة البطارية من الآلة قبل إجراء أي عمليات ضبط أو استبدال للفرشاة
  - ارفع نصف بكرة اللوح الجانبي P مع التجاوب، ثم قم بتدويرها عكس اتجاه عقارب الساعة وأزله ⑥a
  - اضغط على أزرار التحرير N على جانبي اللوح الجانبي في نفس الوقت. وأزله ⑦a
  - أدخل قضبان اللوح الجانبي في فتحات العمود على طرفي الفرشاة ⑧b
  - اضغط على الطرف العلوي من اللوح الجانبي ⑨c
  - أدخل بكرة اللوح الجانبي P وأحكم ربطها، ثم قم بإرساء النصف المرفوع بشكل مسطح ⑩d

! تأكد من تثبيت بكرة اللوح الجانبي واللوحة الجانبية في مكانهما قبل الاستخدام

- اختر الفرشاة وفقاً للسطح الذي تريد تنظيفه:
- فرشاة ناعمة: الأسطح الخشبية والأسطح للمساء والعشب الصناعي
- فرشاة خشنة: الأسطح الخشنة والأسطح الخرسانية
- تركيب رأس الفرشاة U ⑪
- احرص دائماً على إطفاء الآلة العاملة بالبطارية وخلق البطارية
- ضع الآلة العاملة بالطاقة على سطح مستو بحيث يكون الفيض الأمامي متجهاً إلى أسفل
- ارفع ذراع قفل الوصلة M
- أدخل قضيب رأس الفرشاة في وصلة العمود L
- ! يوجد الجزء الأمامي من رأس الفرشاة (شعار LKS) على نفس جانب العمود الذي يوجد عليه الفيض الأمامي
- اضغط على ذراع قفل الوصلة M
- أزل رأس الفرشاة كما هو موضح في الشكل ⑫
- ! تأكد من تركيب رأس الفرشاة في مكانه قبل الاستخدام
- ضبط الارتفاع ⑬
- فك الجلبات الملونة L

- مد العمود التلسكوبي G إلى الارتفاع المطلوب
- اربط الجلبة الملونة L
- ! لا تتعامل بقوة مفرطة مع الآلة العاملة بالطاقة عند تمديد/تقليص العمود إلى الارتفاع المطلوب
- ضبط الفيض الأمامي ⑭
- فك بكرة القفل H عن طريق تدويرها عكس اتجاه عقارب الساعة
- حرك الفيض الأمامي D على طول العمود، ثم قم بتدويره إلى الوضع المطلوب
- أحكم ربط بكرة القفل H عن طريق تدويرها في اتجاه عقارب الساعة
- ! إن الوضعين العلوي والسفلي المطويين مخصصان للتخزين لتوفير المساحة فقط
- التشغيل/الإيقاف ⑮
- ادفع زر القفل D إلى اليسار/اليمن، ثم قم بتشغيل الآلة العاملة بالطاقة عن طريق الضغط على المفتاح الزنبركي B
- أوقف تشغيل الآلة العاملة بالطاقة عن طريق خربز المفتاح الزنبركي B
- ! بعد إيقاف تشغيل الآلة العاملة بالطاقة، تستمر الفرشاة في الدوران لعدة ثوانٍ
- اترك الفرشاة تتوقف تماماً عن الدوران قبل بدء التشغيل مرة أخرى
- ! لا تلم بتشغيل الآلة وإيقاف تشغيلها بسرعة
- قبل استخدام الآلة العاملة بالطاقة
  - تأكد من تركيب الفرشاة المخصصة لاستخدامها على السطح الذي تريد تنظيفه
  - تأكد من تركيب الفرشاة بشكل صحيح ورمب بكرة اللوح الجانبي P بإحكام
  - اختبر تشغيل الآلة العاملة بالطاقة لمدة ١٠ ثانية في الوضع الآمن على أعلى سرعة لثلاثين من دون حمل
  - توقف فوراً في حالة حدوث امتزاز ملحوظ أو أي أعطال أخرى وافحص الآلة العاملة بالطاقة لتحديد السبب
- تنظيف الأسطح
  - ! تأكد من أن منطقة التنظيف خالية من الحجارة والخلفات والأجسام الأخرى الغريبة
  - حرك الفرشاة بالتساوي على السطح المراد تنظيفه، يكون خريك الفرشاة على السطح مع ضغط خفيف
  - احرص على إبقاء الجانب السفلي للآلة العاملة بالطاقة في وضع مسطح
  - لا تبدأ العمل إلا بعد دوران المحرك
  - احرص على إبقاء الآلة العاملة بالطاقة بعيداً عن الأشياء والنباتات الصلبة
  - أبق بيدك وقدميك بعيداً عن الفرشاة الدوارة
  - لا تستخدم الآلة العاملة بالطاقة في مكان واحد لفترة طويلة
  - لا تضع حملاً زائداً على الآلة العاملة بالطاقة
  - إمساك الآلة العاملة بالطاقة وتوجيهها ⑯
  - أحكم دائماً الإمساك بالآلة العاملة بالطاقة بكلتا يديك، وبالتالي سيكون لك التحكم الكامل في الآلة طوال الوقت
  - قم بتوجيه الآلة العاملة بالطاقة على سرعة ثابتة فوق السطح المراد العمل عليه
  - حافظ على وضع عمل ثابت
  - أمسك دائماً بالآلة العاملة بالطاقة جيداً وبعيداً عن جسمك

## الصيانة/الخدمة

- احرص دائماً على نظافة الآلة العاملة بالطاقة والبطارية
- ! أزل البطارية من الآلة العاملة بالطاقة وتأكد من أن جميع الأجزاء المتحركة قد توقفت تماماً قبل التنظيف
- التنظيف
  - نظف الآلة العاملة بالطاقة باستخدام قطعة قماش مبللة (لا تستخدم مواد تنظيف أو مذيبات)
  - تخلص بانتظام من أي أوساخ على الواقي Q
  - قم بإجراء فحص منتظم للبريعة ومدى إحكام ربط الصواميل والبراغي والمسامير
  - افحص الآلة بانتظام بحثاً عن مكونات متآكلة أو تالفة وقم بإصلاحها/استبدالها إذا استدعى الأمر
  - التخزين ⑰
  - قم بتركيب قضيب التخزين T بإحكام على الجدار بمسمارين (غير مرفقين)
  - واضبط مستواه أفقياً
  - يجب تخزين الآلة العاملة بالطاقة داخل مكان جاف مغلق، بعيداً عن متناول أيدي الأطفال
  - لا تلم بتغطية الآلة العاملة بالطاقة بالبلاستيك (لأن البلاستيك قد يتسبب في حدوث رطوبة، وهو ما قد يؤدي إلى الصدأ أو التآكل)

خ) استخدم الآلة والملحقات والقلم وما شابههم وفقاً لهذه التعليمات. مع الأخذ في الاعتبار بظروف العمل والأعمال التي سيتم تنفيذها. قد يؤدي استخدام الآلة في أعمال غير تلك المخصص لها إلى وقوع حوادث خطيرة.

د) احتفظ بالمقبض والأسطح الإمساك جافة ونظيفة وخالية من الزيوت والشحوم. لأن المقبض والأسطح الإمساك المنزلقة لا تمنحك القدرة على التعامل والتحكم الآمنين في الآلة في المواقف غير المتوقعة.

هـ) استخدم الآلة العاملة بالبطارية والعناية بها  
أ) لا تعد شحن الآلة إلا باستخدام الشاحن المجدد بواسطة الشركة الصانعة.  
فالشاحن الملائم لنوع ما من مجموعات البطارية قد يتسبب في نشوب حريق إذا تم استخدامه مع مجموعة بطارية أخرى.

ب) استخدم الآلات مع مجموعات البطارية المخصصة لها فقط. لأن استخدام أي مجموعات بطارية أخرى قد يؤدي إلى التعرض لإصابات أو نشوب حريق.

ت) عند عدم استخدام مجموعة البطارية، احتفظ بها بعيداً عن الأغراض المعدنية الأخرى مثل مشابك الأوراق أو العملات المعدنية أو المفاتيح أو المسامير أو البراغي أو الأغراض المعدنية الصغيرة الأخرى التي قد تتسبب في عمل دائرة قصر (ماس كهربائي) بين أقطاب البطارية قد يتسبب في حروق أو نشوب حريق.

ث) في حالات التعامل السيئ: قد يحدث ارتشاح للسوائل من البطارية؛ فلا تلمسه. إذا حدثت ملامسة بشكل عرضي، فاغسلها بالماء. إذا لامس السائل العينين، فاطلب المساعدة الطبية على الفور. السائل الخارج من البطارية قد يتسبب في امتياح الجلد أو حدوث حروق به.

ج) لا تستخدم مجموعة البطارية أو الآلة إذا كانتا تالفتين أو تم إدخال تعديلات عليهما. لأن البطاريات التالفة أو التي تم تعديلها قد تعمل بشكل غير متوقع، وهو ما قد يؤدي لنشوب حريق أو حدوث انفجار أو خطر التعرض لإصابة.

ح) لا تقم بتعريض مجموعة البطارية أو الآلة للتيار أو درجات الحرارة الزائدة. التعرض لدرجات الحرارة الأعلى من ٣١ - درجة مئوية قد يؤدي إلى حدوث انفجار.

خ) اتبع تعليمات الشحن. ولا تشحن مجموعة البطارية أو الآلة في نطاق درجة حرارة خارج النطاق المجدد في التعليمات. قد يؤدي الشحن غير المضبوط أو في درجات حرارة خارج النطاق المسموح به إلى تلف البطارية وخطر نشوب حريق.

١٦) الصيانة

أ) يجب إجراء الصيانة على الآلة بواسطة فني إصلاح متخصص باستخدام قطب غير أصلي مطابقة فقط. فهذه سيعضن المحافظة على سلامة الآلة.

ب) لا تقم بصيانة مجموعات البطارية التالفة بأي حال من الأحوال. بل ينبغي أن تكون صيانة مجموعات البطارية من خلال الشركة الصانعة أو مقدمي الخدمة المعتمدين فقط.

#### تعليمات السلامة الخاصة بآلة تنظيف الفناء اللاسلكية

#### عام

- اعتد على أدوات التحكم والاستخدام الملائم للآلة العاملة بالبطارية.
- هذه الآلة العاملة بالبطارية غير معدة للاستخدام من قبل الأطفال والأشخاص الذين يعانون من ضعف القدرات الجسدية أو الحسية أو العقلية. أو الذين ليست لديهم الخبرة والمعرفة الكافية. أو الأشخاص غير المعتادين على التعليمات.
- قد تُحد بعض اللوائح المحلية سنًا معينة لتشغيل الآلة.
- احرص على ألا يعيب الأطفال بالآلة العاملة بالبطارية.
- احرص دائماً على استخدام الآلة العاملة بالبطارية في وقت النهار أو عند وجود إضاءة صناعية ملائمة.
- المستخدم هو المسؤول عن وقوع أي حوادث أو مخاطر يتعرض لها أشخاص آخرون أو تتعرض لها ممتلكاتهم.
- يجب ألا يقوم الأطفال بتنظيف الآلة العاملة بالبطارية أو صيانتها من دون الإشراف عليهم.
- ارتد دائماً واقبات للعين وسروالاً طويلاً وأحذية قوية عند تشغيل الآلة العاملة بالبطارية.
- استخدم قفازات حماية عند تغيير الملحقات (ملاصقة الملحق قد تتسبب في حدوث إصابات).
- حَظَر نهائيًا تشغيل الآلة العاملة بالبطارية بعد تعرض وافي الحماية للتلوث أو من دون تركيب الوافي.
- حَظَر نهائيًا تشغيل الآلة العاملة بالبطارية في اتجاه قريب من أشخاص؛ وتوقف عن استخدامها أثناء وجود أشخاص (خاصة الأطفال) أو حيوانات البيئة بالقرب من الآلة.
- احرص دائماً على إطفاء الآلة العاملة بالبطارية وخلع البطارية
  - في أي وقت تترك فيه الآلة العاملة بالبطارية دون رقابة.
  - قبل تنظيف المواد المحصورة.
  - قبل فحص الآلة العاملة بالبطارية أو تنظيفها أو إجراء أي أعمال صيانة عليها.

- عقب الاصطدام بجسم غريب.

- عند بدء الآلة العاملة بالبطارية في الاهتزاز بشكل غير طبيعي.

#### أنواع الفرشاة

- تضمنت SKIL التشغيل السلس للآلة العاملة بالبطارية عند استخدام الملحقات الأصلية فقط.
- احرص دائماً على تركيب فرشاة تكون السرعة القصوى («RPM») لها أعلى من عدد الدورات في الدقيقة للوضوح على الآلة العاملة بالبطارية.
- لا تستخدم فرشاة منتهكة.
- قد تتسبب بقع الصداً أو العلامات الأخرى للتغيرات الكيميائية أو الميكانيكية في المواد التي حُمل خيوط الفرشاة في حدوث خلل سابق لأوانه في عمل الفرشاة.
- قم بتخزين الفرش في مكان ملائم وبالطريقة التي خُصم من المؤثرات التالية:
  - الرطوبة العالية في الغلاف الجوي أو الحرارة أو التآكل أو أي سوائل أخرى يمكن أن تلحق الضرر بالفرشاة.
  - الأحماض أو الأبخرة الحمضية التي يمكن أن تلحق الضرر بالفرشاة.
  - تسبب درجات الحرارة المنخفضة تكتأفًا على الفرشاة عند تخزينها في منطقة ذات درجات حرارة محيطية أعلى.
  - تشوه أي جزء من أجزاء الفرشاة.

#### قبل الاستخدام

- خُصم من عمل الآلة العاملة بالبطارية بشكل سليم قبل كل استخدام وبعد أي ارتطام، وفي حالة وجود عطل. قم على الفور بإصلاحها على يد أحد المهنيين (وحَظَر نهائيًا فتح الآلة من تلقاء نفسك).

#### أثناء الاستخدام

- لا تستخدم الآلة العاملة بالبطارية إلا في وضع رأسي. بحيث تشير الفرشاة إلى الأرض (يحظر نهائيًا تشغيل الآلة في وضع آخر).
- حافظ على ثبات قدميك والتوازن في جميع الأوقات. وانبه دائماً لموضع قدمك على المنحدرات.
- احتفظ بيدك وقدميك بعيداً عن الفرشاة في جميع الأوقات. خاصة عند تشغيل الحرك.
- يجب تثبيت الشعر الطويل بحيث يكون فوق مستوى الكتف لمنع التشابك مع الأجزاء المتحركة.
- قم بتشغيل الآلة العاملة بالبطارية بسرعة المشي فقط (لا تركز).
- لا تمر بطرق أو برات مغطاة بالحصى والآلة العاملة بالبطارية لا تزال قيد التشغيل.
- لا تعرض نفسك إلى ما ينبت انتباهك وركز دائماً على ما تقوم به.
- احرص دائماً على خلو فتحات التهوية من أي عوائق.
- في حالة حدوث خلل كهربائي أو ميكانيكي، أوقف تشغيل الآلة العاملة بالبطارية فوراً وأزل البطارية.

#### بعد الاستخدام

- تستمر الفرشاة في الدوران لمدة قصيرة بعد إيقاف تشغيل الآلة العاملة بالبطارية (لا تلمس الفرشاة العوارة).
- احرص دائماً على خلع البطارية من الآلة العاملة بالبطارية.
- قبل أن تضع الآلة العاملة بالبطارية جانباً، أوقف تشغيل الحرك وتأكد من توقف جميع الأجزاء المتحركة بشكل تام.

#### البطاريات

- البطارية المرفقة - إن وجدت- مشحونة جزئياً (الضمان الحصول على كامل طاقة البطارية. قم بشحن البطارية بالكامل من خلال الشاحن قبل استخدام الآلة للمرة الأولى)
- استخدم البطاريات والشواحن التالية فقط مع هذه الآلة العاملة بالبطارية
  - بطارية SKIL: BR1 ٣١\*\*\*
  - شاحن SKIL: CR1 ٣١\*\*\*
- لا تستخدم البطارية إذا تعرضت للتلوث؛ ويجب استبدالها
- لا تقم بتفكيك البطارية بنفسك
- لا تقم بتعريض الآلة العاملة بالبطارية/البطارية للمطر
- درجة الحرارة المحيطة المسموح بها (الآلة العاملة بالبطارية/الشاحن/البطارية):
  - في أثناء الشحن: ٤ إلى ٤٠ درجة مئوية
  - في أثناء التشغيل: ٢٠٠ إلى ٥٠٠ درجة مئوية
  - في أثناء التخزين: ٢٠٠ إلى ٥٠٠ درجة مئوية
- شرح الرموز الموجودة على الآلة العاملة بالبطارية/البطارية
- ① اقرأ دليل التعليمات قبل الاستخدام
- ② ارتد نظارات حماية العينين وأدوات حماية السمع
- ③ ارتد قفازات الحماية
- ④ ارتد حذاء أمان
- ⑤ احذر الأشياء المتطارية
- ⑥ أفضل البطارية قبل إجراء أعمال الصيانة
- ⑦ لا تتخلص من الآلات العاملة بالكهرباء والبطاريات مع النفايات المنزلية

## آلة تنظيف الفناء اللاسلكية

٠٦٨٠

## مقدمة

- تم تصميم هذه الآلة العاملة بالطاقة لتنظيف الأرضيات المسطحة، والوصلات، والأسطح البينية في الأماكن المفتوحة، بما في ذلك الألواح الحجرية، والبلاط، وأحجار الرصيف، والأسطح الخشبية.
- هذه الآلة العاملة بالطاقة غير مناسبة للاستخدام على الأسطح الرأسية، مثل جدران المنزل، أو الأسطح العلوية، مثل الأسقف.
- تأكد من احتواء عبوة التغليف على جميع الأجزاء الموضحة في الرسم ①.
- إذا كانت هناك أجزاء مفقودة أو تالفة، يُرجى الاتصال بالوكيل.
- اقرأ دليل التعليمات بعناية قبل بدء الاستخدام، واحتفظ به لرجوع إليه في المستقبل ②.
- انتبه بشكل خاص إلى تعليمات وتحذيرات السلامة: فقد يؤدي الإخفاق في الالتزام بهذه التعليمات إلى التعرض لإصابة خطيرة.

## البيانات الفنية ①

## مكونات الآلة العاملة بالطاقة ②

A	المقبض الخلفي
B	المفتاح الزينبركي
C	خطاف التخزين
D	زر القفل
E	مؤشر شحن البطارية
F	عمود
G	المقبض الأمامي
H	بكرة القفل
J	حلبة ملولبة
K	عمود لتسكوبي
L	وصلت العمود
M	ذراع قفل الوصلة
N	زر خبزير اللوح الجانبي
P	بكرة اللوح الجانبي
Q	الواقعي
R	فرشاة خشنة
S	فرشاة ناعمة
T	قضيب التخزين
U	رأس الفرشاة

## السلامة

## تحذيرات السلامة العامة المتعلقة بالآلة العاملة بالطاقة

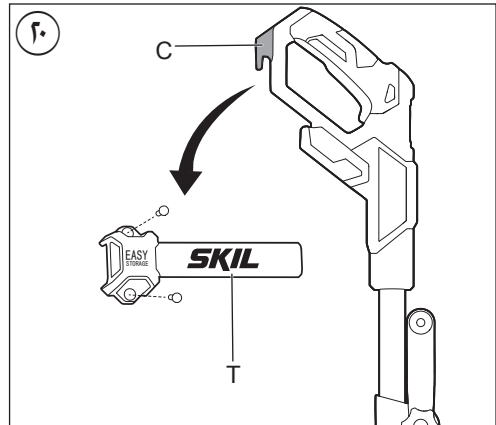
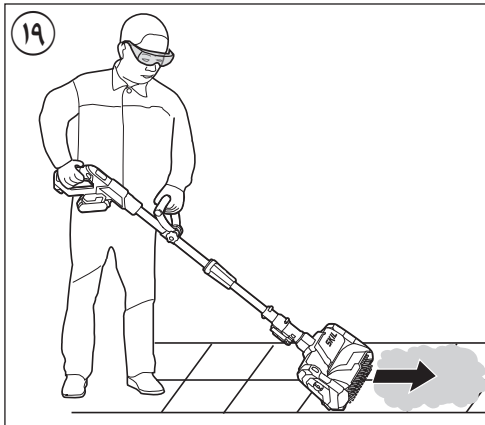
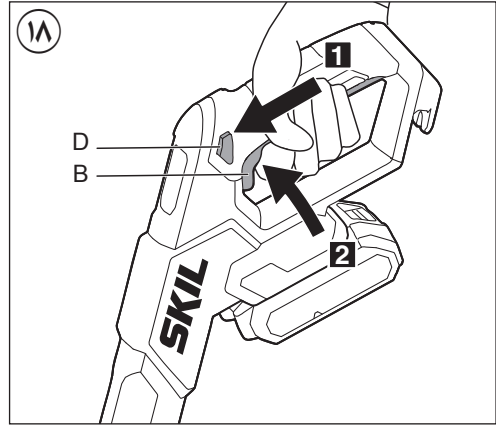
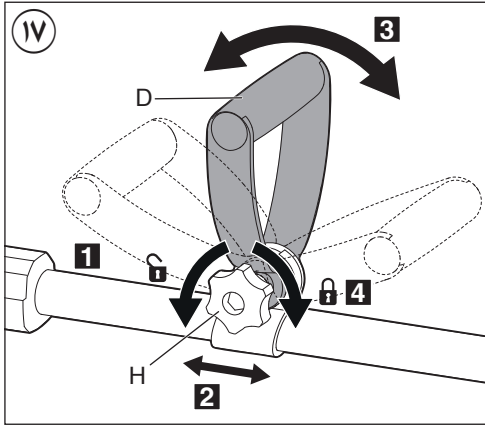
**⚠️** **تحذير:** اقرأ جميع تحذيرات السلامة والتعليمات والرسوم التوضيحية والمواصفات المرفقة مع هذه الآلة. عدم اتباع جميع التعليمات الواردة أدناه قد يؤدي إلى حدوث صدمة كهربائية أو نشوب حريق أو التعرض للإصابة، أحدها أو جميعها.

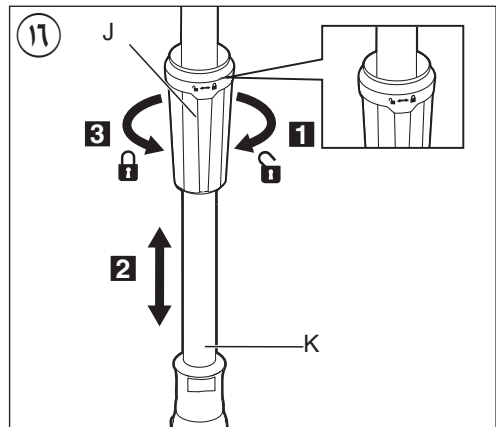
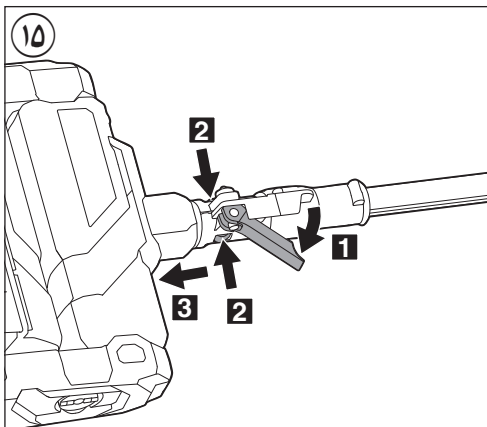
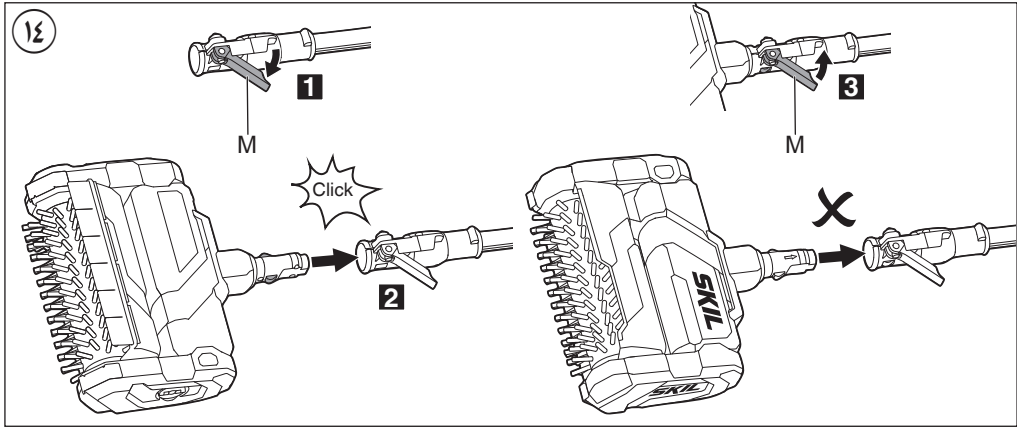
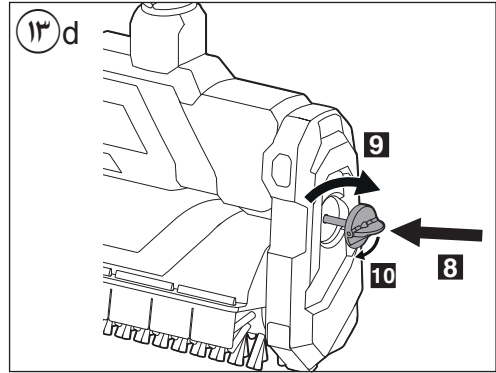
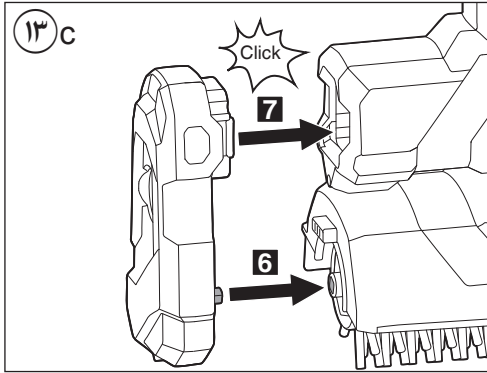
احتفظ بجميع التحذيرات والتعليمات لرجوع إليها في المستقبل.

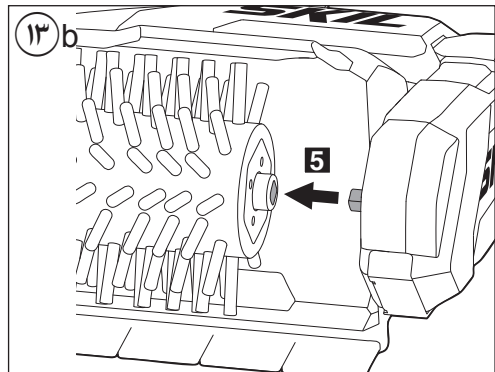
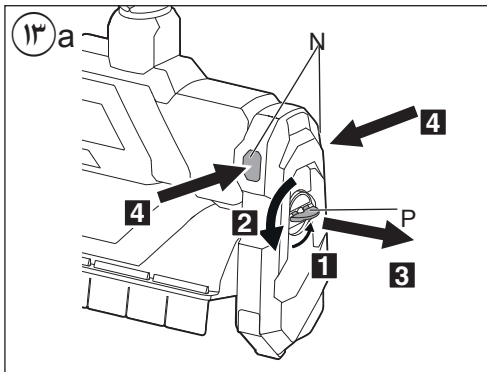
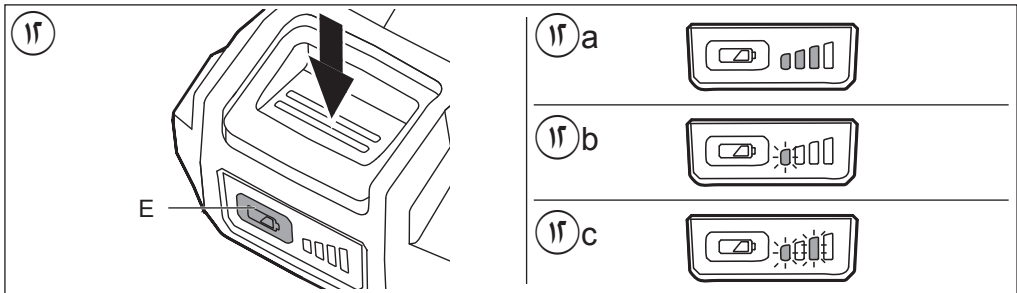
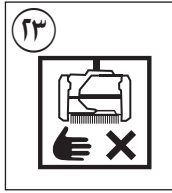
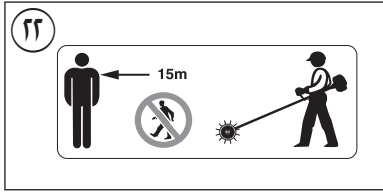
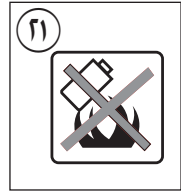
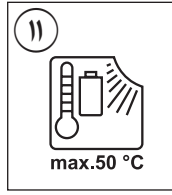
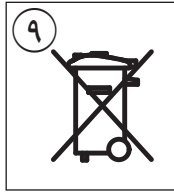
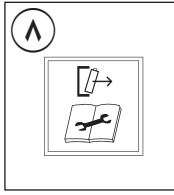
يشير مصطلح "آلة عاملة بالطاقة" في التحذيرات إلى الآلة العاملة بالطاقة (الموصلات بسلك تيار) أو الآلة العاملة بالبطارية (غير الموصولة بسلك تيار).

- سلامة منطقة العمل
- أ) حافظ على منطقة العمل نظيفة ومضاءة جيداً، حيث عادة ما تتسبب المناطق الظلمة أو التي بها ركام إلى وقوع حوادث.
- ب) لا تقم بتشغيل الآلات في أجواء قابلة للانفجار، على سبيل المثال في وجود سوائل أو غازات أو غبار قابلة للاشتعال. فقد تتسبب الآلات في صدور شرارة، والتي قد تتسبب في اشتعال الغبار أو الأبخرة القابلة للاشتعال.
- ت) احتفظ بالأطفال والمشاهدين بعيداً عن موقع استعمال الآلة، حيث إن الإلهاء قد يجعل تفقد السيطرة على الآلة.
- ث) السلامة الكهربائية

- أ) ينبغي أن يتوافق قابس الآلة مع مقبس التيار، لا يجب إدخال تعديلات على القابس بأي حال من الأحوال. لا تستخدم أي قوايس مهايئ مع الآلات العاملة بالطاقة المؤتمتة. ستؤدي القوايس غير المعدلة والمقابس المتوافقة إلى الحد من خطر حدوث صدمة كهربائية.
- ب) تجنب ملامسة الجسم لأسطح مؤتمتة مثل الأنابيب والمشعاع والمواقف والتلجعات. هناك خطر متزايد لحدوث صدمة كهربائية إذا كان جسمك مؤتمتاً.
- ت) لا تقم بتعرض الآلات للمطر أو الأجواء الرطبة، حيث سيؤدي الماء الذي يدخل الآلة إلى زيادة خطر حدوث صدمة كهربائية.
- ث) لا تعيب بسلك التيار، لا تقم أبداً باستخدام سلك التيار لحمل الآلة أو سحبها أو فصلها عن التيار، احتفظ بالسلك بعيداً عن مصادر الحرارة أو الزيت أو الحواف الحادة أو الأجزاء المتحركة. تؤدي أسلاك التيار التالفة أو المتشابكة إلى زيادة خطر حدوث صدمة كهربائية.
- ج) عند تشغيل آلة في مكان خارجي مفتوح، استخدم سلك تمديد ملائم للاستخدام الخارجي، استخدم سلك ملائم للاستخدام الخارجي بحد من خطر حدوث صدمة كهربائية.
- ح) إذا كان لابد من تشغيل الآلة في مكان رطب، فاستخدم مصدر تيار محمي بقاطع تيار متين (DCR)، يؤدي استخدام قاطع التيار المتبقي إلى الحد من خطر حدوث صدمة كهربائية.
- ٣) السلامة الشخصية
  - أ) ابق متنبهاً، وانتبه جيداً لما تفعله، وكن عملياً عند تشغيل الآلة. لا تستخدم أي آلة وأنت مجهد أو تحت تأثير المخدرات أو الكحوليات أو الأدوية. فقد تؤدي لحظة من عدم الانتباه في أثناء تشغيل الآلات إلى حدوث إصابات شخصية خطيرة.
  - ب) استخدم أدوات حماية شخصية. ارتد دائماً أدوات حماية العينين. سيؤدي استخدام أدوات الحماية كفتاح الغبار أو أذنية السلامة المضادة للانزلاق أو القبعة الصلبة أو أدوات حماية السمع في ظروف مناسبة إلى الحماية من الإصابات الشخصية.
  - ت) امنع التشغيل غير المتعمد للمنتج. احرص على أن يكون مفتاح الطاقة في وضع الإيقاف قبل توصيل الآلة بمصدر التيار أو مجموعة البطاريات، أو النقاط الآلة أو حملها. إذا حملت الآلات وإصبعك على مفتاح التشغيل، أو إذا شحنتها والمفتاح على وضع التشغيل، فقد يؤدي ذلك إلى وقوع حوادث.
  - ث) أزل أي مفتاح تعديلي أو مفتاح ربط قبل تشغيل الآلة. قد يؤدي ترك مفتاح ربط أو مفتاح عمادي مركباً على جزء دوار بالآلة إلى وقوع إصابات شخصية.
  - ج) لا تقف في مكان تضطرب فيه لمد يدك بعيداً، فف وأنت ثابت ومتوازن في جميع الأوقات، وهو ما يسمح بتحكم أفضل في الآلة في الظروف غير المتوقعة.
  - ح) ارتد الملابس الملائمة. لا ترتد ملابس أو مجوهرات غير ثابتة. احتفظ بشعرك ومالبسك بعيداً عن الأجزاء المتحركة. قد تعلق الملابس المفضضة أو المجوهرات أو الشعر الطويل في الأجزاء المتحركة.
  - خ) إذا تمت إتاحة الأجهزة لتوصيل مراقب استخلاص وجمع الغبار، فتأكد من توصيلها واستخدامها على نحو ملائم، قد يؤدي استخدام جمع الغبار إلى الحد من المخاطر المرتبطة به.
  - د) لا تدع الحيرة المكتسبة من الاستخدام المتكرر للآلات تجعلك تتعامل دون الانتباه اللازم وتجاهل مبادئ السلامة المتعلقة بالآلة، فقد يتسبب أي إجراء غير مدروس في إصابات خطيرة في جزء من الثانية.
  - ٤) استخدام الآلة والعناية بها
    - أ) لا تجبر الآلة على أعمال تفوق قدرتها. استخدم الآلة الملائمة لأعمالك. ستقوم الآلة الملائمة بأداء أعمالك بشكل أفضل وأكثر أماناً عند استخدامها بالمعدل الذي أعدت له.
    - ب) لا تستخدم الآلة إذا لم يكن مفتاح التشغيل يعمل. أي آلة لا يمكن التحكم فيها بمفتاح التشغيل تعتبر خطيرة ويجب إصلاحها.
    - ت) أفضل المقابس من مصدر التيار، وأو اخلع مجموعة البطاريات - إذا كانت قابلة للخلع - من الآلة قبل إجراء أي تعديلات أو تغيير ملحقات أو تخزين الآلات. إجراء السلامة الوقائية هذه قد من خطر تشغيل الآلة بشكل خاطئ.
    - ث) خزن الآلات غير المستخدمة بعيداً عن متناول أيدي الأطفال ولا تسمح للأشخاص غير المعتادين على استخدام الآلة أو على هذه التعليمات بتشغيل الآلة. فالآلات تكون خطيرة في أيدي الأشخاص غير المدربين.
    - ج) حافظ على الآلات والملحقات، خقق من عدم محاذة الأجزاء المتحركة أو ربطها، أو وجود كسور في الأجزاء، أو أي حالة أخرى قد تؤثر على عمل الآلة، إذا كان هناك تلف، فقم بإصلاح الآلة قبل استخدامها، فالعديد من الحوادث تحدث بسبب الآلات التي لا تتم صيانتها بشكل منتظم.
    - ح) احتفظ بالأدوات القاطعة حادة ونظيفة. فالأدوات القاطعة التي تتم صيانتها كما ينبغي للاحتفاظ بحوافها القاطعة حادة تكون أقل عرضة للانحناء وسهل التحكم فيها.

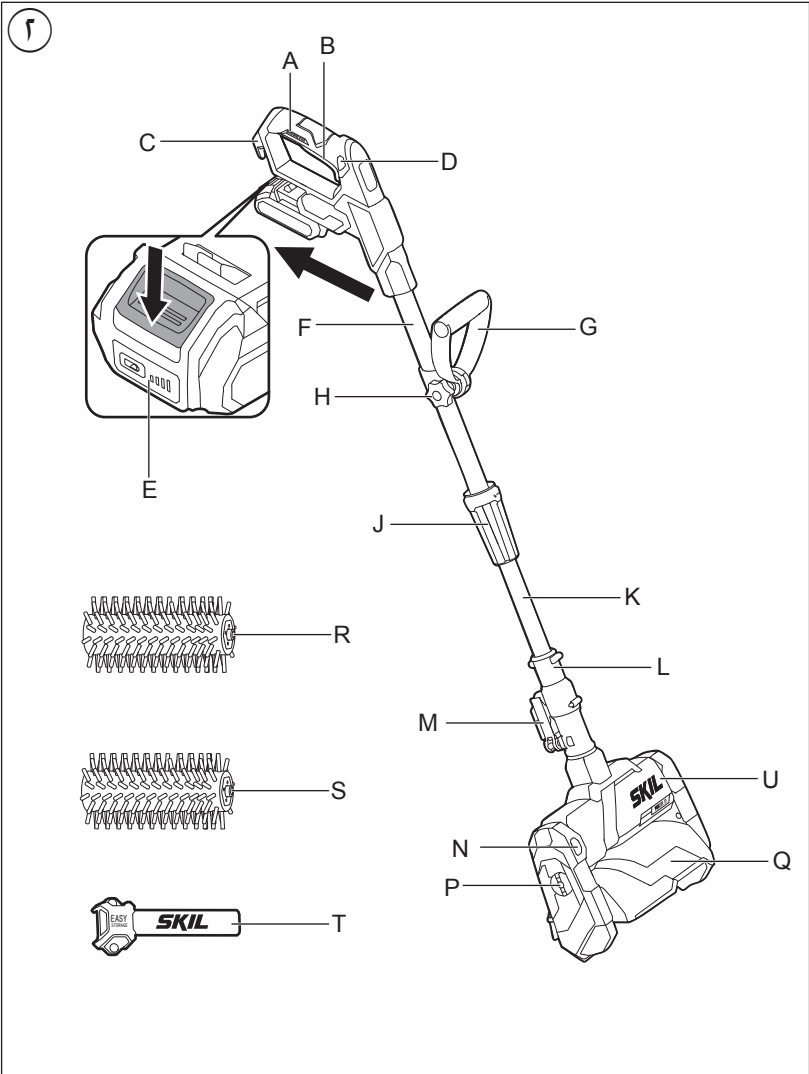






**1** **0680**

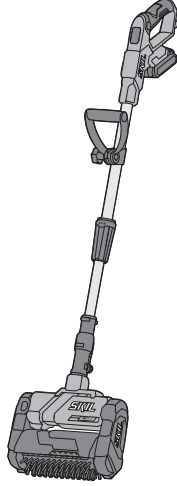
20V Max 18 Volt	$n_0$ 1000 /min	2,0 Ah 2,5 Ah 5,7 kg	4,0 Ah 5,0 Ah 5,9 kg	 23cm
-----------------------	-----------------------	----------------------------	----------------------------	----------



# آلة تنظيف الفناء اللاسلكية

0680

**SKIL®**



دليل الاستعمال  
راهنمای اصلي

AR

FA

