

SKIL®

WORKBENCH 0900 (F0150900 . . .)



| | | | | | |
|------------|--|----|------------|---|----|
| GB | ORIGINAL INSTRUCTIONS | 10 | RU | ОДЛИННИК РУКОВОДСТВА ПО ЭКСПЛУАТАЦИИ | 21 |
| F | NOTICE ORIGINALE | 10 | UA | ОРИГІНАЛЬНА ІНСТРУКЦІЯ З ЕКСПЛУАТАЦІЇ | 22 |
| D | ORIGINALBETRIEBSANLEITUNG | 11 | GR | ΠΡΩΤΟΤΥΠΟ ΟΔΗΓΙΩΝ ΧΡΗΣΗΣ | 23 |
| NL | ORIGINELE GEBRUIKSAANWIJZING | 12 | RO | INSTRUCȚIUNI DE FOLOSIRE ORIGINALE | 24 |
| S | BRUKSANVISNING I ORIGINAL | 13 | BG | ОРИГИНАЛНО РЪКОВОДСТВО ЗА ЕКСПЛОАТАЦИЯ | 25 |
| DK | ORIGINAL BRUGSANVISNING | 14 | SK | PŮVODNÝ NÁVOD NA POUŽITIE | 26 |
| N | ORIGINAL DRIFTSINSTRUKS | 14 | HR | ORIGINALNE UPUTE ZA RAD | 26 |
| FIN | ALKUPERÄISET OHJEET | 15 | SRB | ORIGINALNO UPUTSTVO ZA RAD | 27 |
| E | MANUAL ORIGINAL | 16 | SLO | IZVIRNA NAVODILA | 28 |
| P | MANUAL ORIGINAL | 17 | EST | ALGUPÄRANE KASUTUSJUHEND | 28 |
| I | ISTRUZIONI ORIGINALI | 17 | LV | ORIĢINĀLĀ LIETOŠANAS PAMĀCĪBA | 29 |
| H | EREDETI HASZNÁLATI UTASÍTÁS | 18 | LT | ORIGINALI INSTRUKCIJA | 30 |
| CZ | PŮVODNÍM NÁVODEM K POUŽÍVÁNÍ | 19 | | | |
| TR | ORIJINAL İŞLETME TALİMATI | 20 | | | |
| PL | INSTRUKCJA ORYGINALNA | 21 | | | |

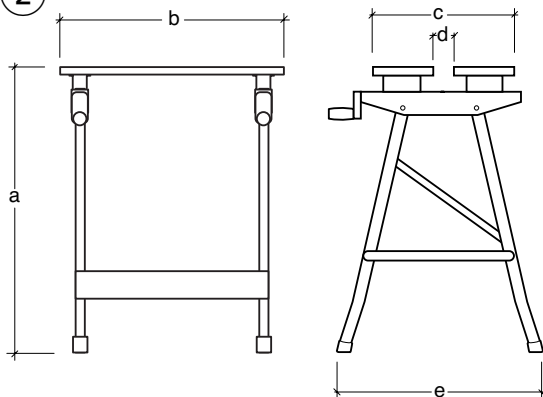
www.skileurope.com



1



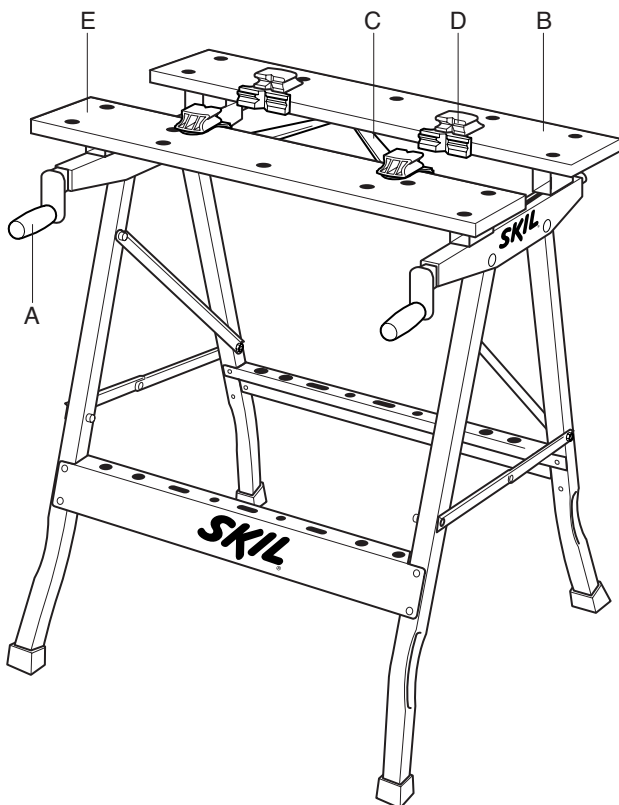
2



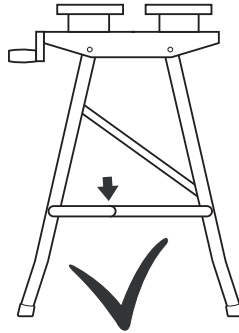
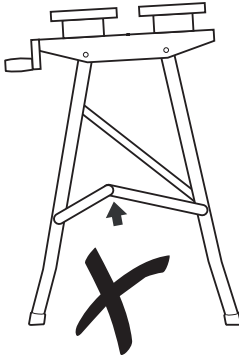
- a** 795 mm
- b** 625 mm
- c** 370 mm
- d** 160 mm
- e** 640 mm



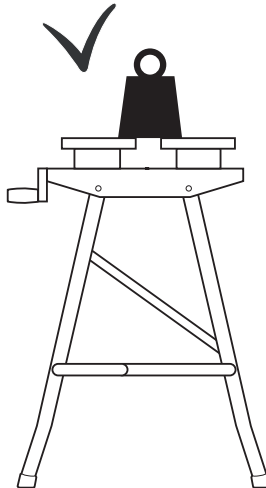
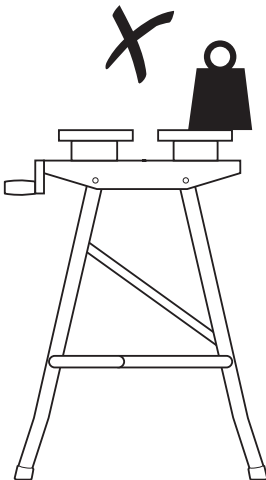
3

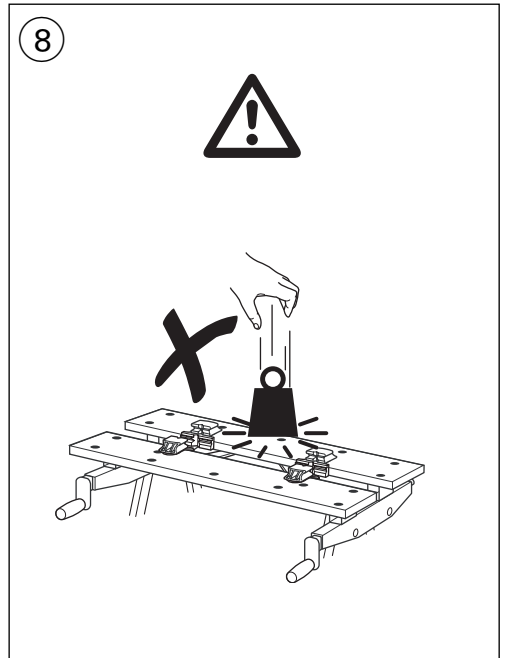
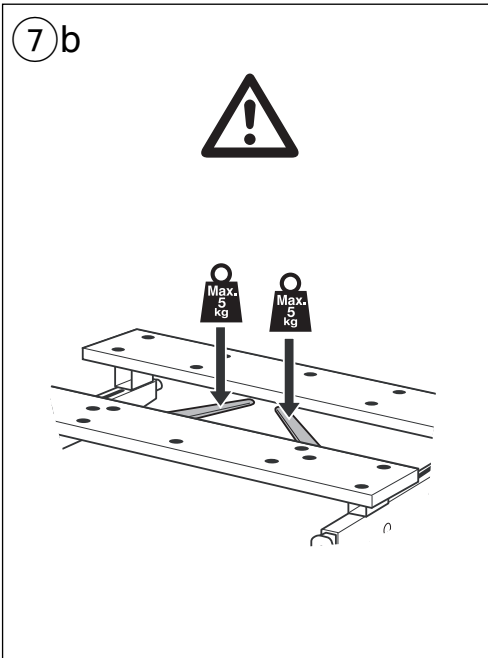
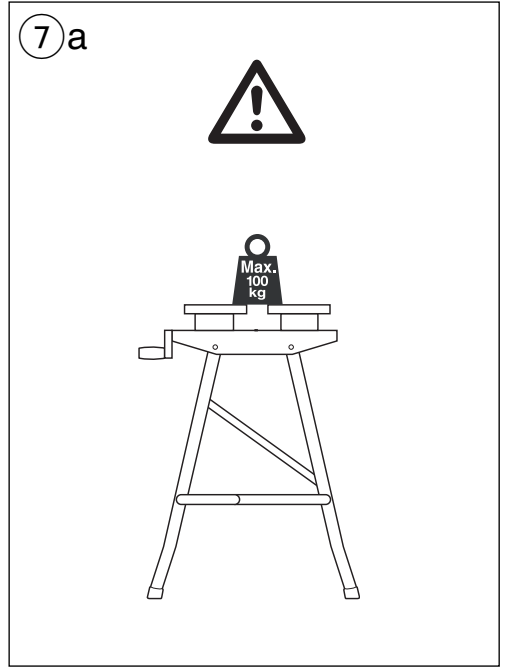


4

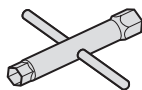
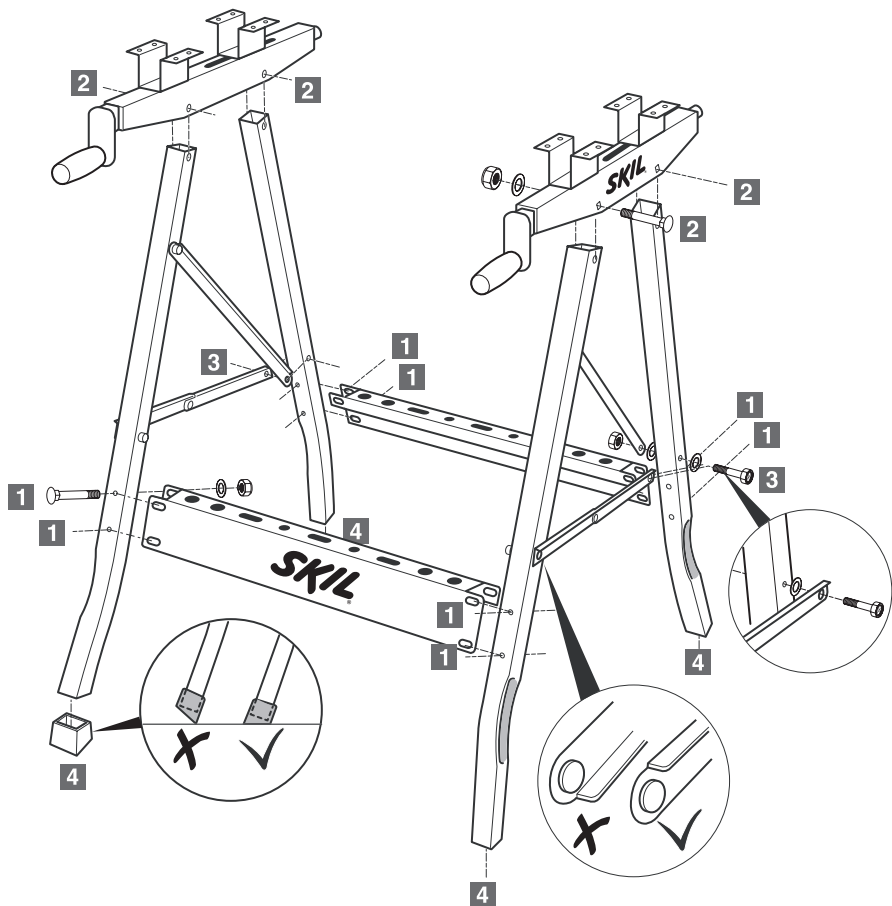


5





9 a



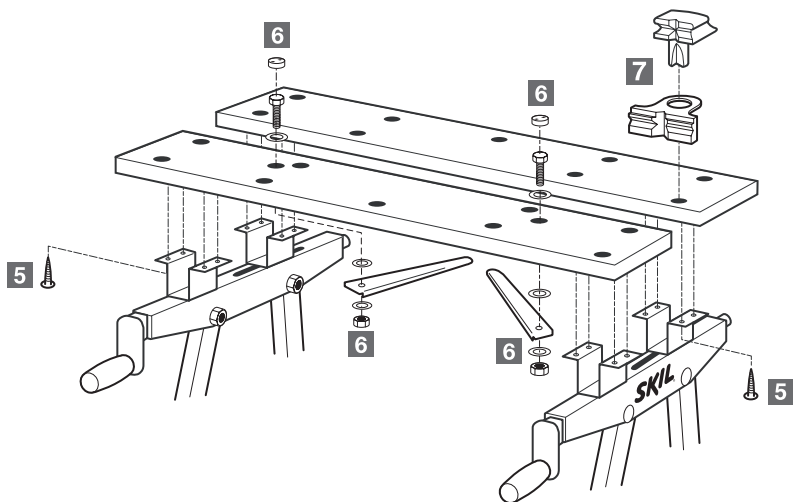
- 1**
- 8x 6x38 mm
 - 8x 6x12 mm
 - 8x M6






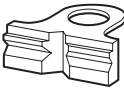

- 2**
- 4x 8x45 mm
 - 4x 8x16 mm
 - 4x M8

- 3**
- 2x 8x45 mm
 - 4x 8x16 mm
 - 2x M8

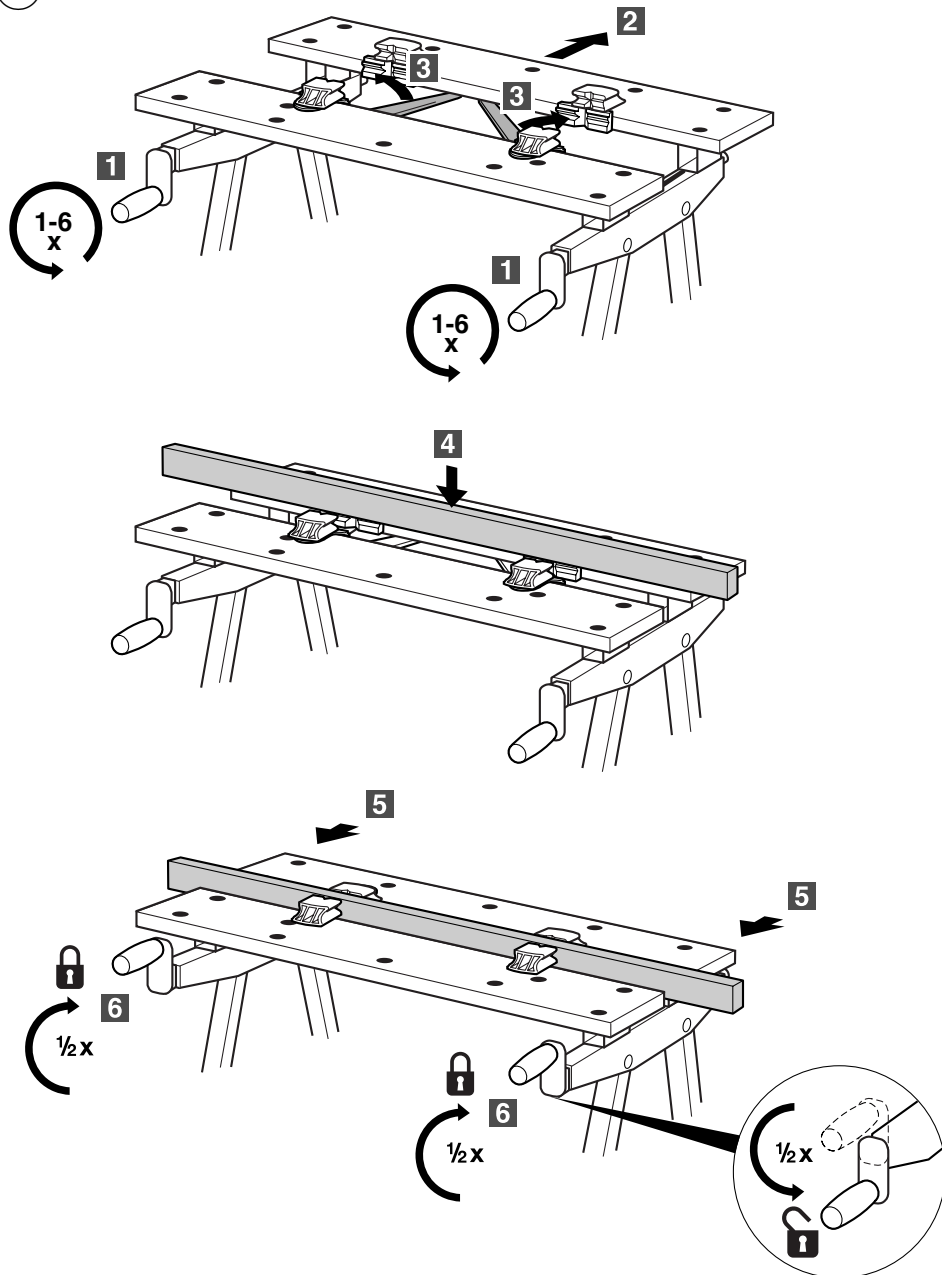
- 4**
- 4x

9 b

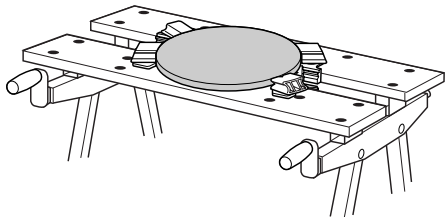
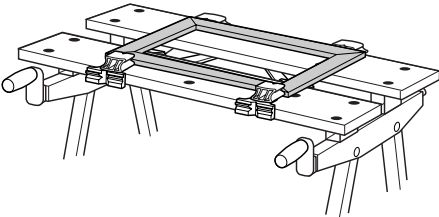
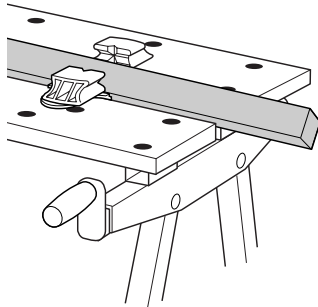
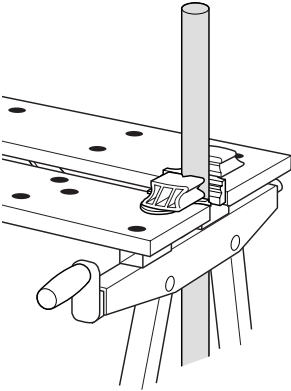
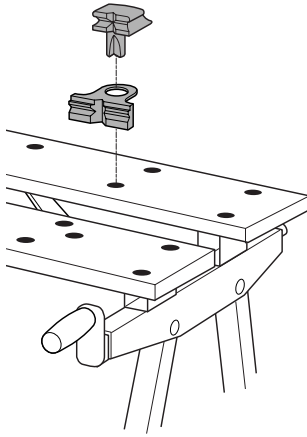


- | | | |
|--|--|--|
| 5 | 6 | 7 |
| 16x  4x15 mm | 2x  | 4x  |
| | 2x  8x30 mm | |
| | 6x  8x19,5 mm | 4x  |
| | 2x  M8 | 4x |

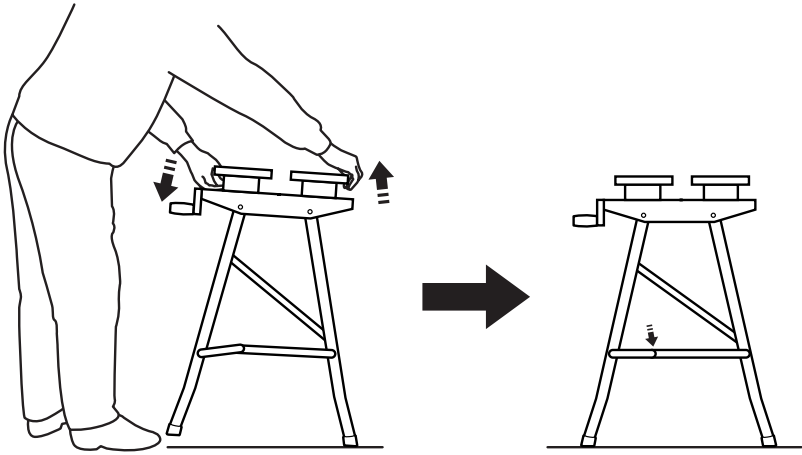
10



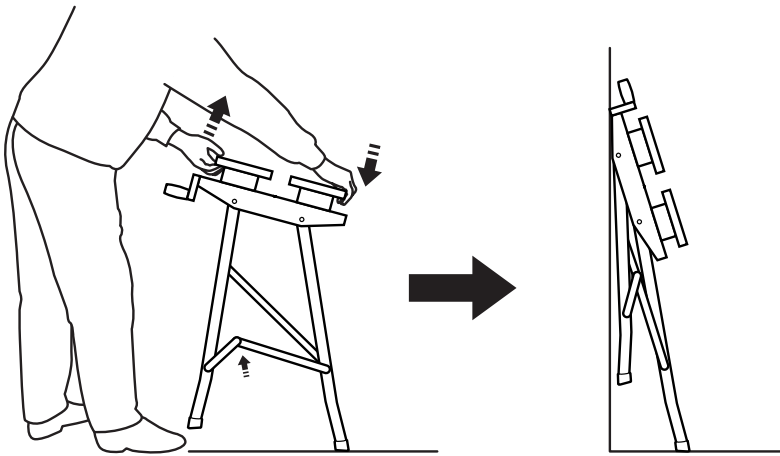
11



12



13



Workbench

0900

INTRODUCTION

- The Slide and Lock system works in an entirely different way from all other conventional clamping systems
- Read this instruction manual carefully before use and save it for future reference ①
- Only use the parts and accessories supplied; damage due to the use of non-original parts and accessories will be excluded from the warranty
- **This workbench is not intended to be used for clamping electrical power tools**

TECHNICAL SPECIFICATIONS ②

WORKBENCH PARTS ③

- A Clamping handle
- B Adjustable clamping jaw
- C Support arm (max. 5 kg)
- D Clamping block
- E Fixed clamping jaw

SAFETY

- Ensure that the workbench stands on a firm and non-slippery surface
- Do not place heavy objects on the edge to prevent the workbench from turning over ⑤
- Do not attempt to climb onto or stand on the workbench ⑥
- Never load the worktop with more than 100 kg ⑦
- Place heavy objects calmly on the workbench; do not drop them ⑧
- Keep children away from work area
- Store the workbench **indoors** in a dry and locked-up place, out of reach of children

USE

- Assembly instructions ⑨
 - the sequence of the numbers appearing in the drawing corresponds with the sequence of the steps to be followed for assembling the workbench
- **! firmly tighten all screws and nuts**
- Operating instructions ⑩
 - ① turn both clamping handles A **counter-clockwise** as far as they will go (between 1 to 6 turns)
 - ② push adjustable clamping jaw B back as far as it will go
 - ③ fold out both support arms C for optimal workpiece support
 - ④ hold the workpiece with one hand between the jaws (**ensure that the 4 clamping blocks D are correctly aligned to the workpiece**)

- ⑤ pull adjustable clamping jaw B with the other hand towards the workpiece and fixed clamping jaw E
 - ⑥ carefully tighten each clamping handle with **less than one turn** (mostly less than half a turn)
 - for releasing the workpiece simply turn each clamping handle back into the downward position
- ! never try to fine-adjust the clamping jaws by turning the clamping handles counter-clockwise, because this always results in releasing the clamping jaws**
- repeat steps 1 through 6 for every new clamping procedure
 - Clamping blocks ⑪
 - ! ensure that the workpiece is securely clamped**
 - Folding out the workbench ⑫
 - Collapsing the workbench ⑬

SERVICE

- If the workbench should fail despite the care taken in manufacturing and testing procedures, repair should be carried out by an after-sales service centre for SKIL power tools
 - send the workbench **undismantled** together with proof of purchase to your dealer or the nearest SKIL service station (addresses as well as the service diagram are listed on www.skileurope.com)

Etabli

0900

INTRODUCTION

- Le système de glissière et de verrouillage fonctionne tout à fait différemment des autres systèmes de serrage conventionnels
- Lisez attentivement ce manuel d'instruction avant d'utiliser l'appareil et conservez-le pour pouvoir vous y référer ultérieurement ①
- Utilisez uniquement les pièces et accessoires fournis; les dommages résultant de l'utilisation de pièces et accessoires n'étant pas d'origine seront exclus de la garantie
- **Cet établi n'a pas été conçu pour être utilisé pour le serrage d'outils électriques**

SPECIFICATIONS TECHNIQUES ②

PIECES DE L'ETABLI ③

- A Poignée de serrage
- B Griffe de serrage réglable
- C Bras support (max. 5 kg)
- D Bloc de serrage
- E Griffe de serrage fixe

SECURITE

- Assurez-vous que l'établi se trouve sur une surface ferme et non glissante
- Ne placez pas d'objets lourds sur le bord pour éviter que l'établi ne se renverse ⑤
- Ne tentez pas de grimper ou de vous tenir debout sur l'établi ⑥
- Ne chargez jamais l'établi avec plus de 100 kg ⑦
- Déposez les objets lourds doucement sur l'établi; ne les laissez pas tomber ⑧
- Ne pas laissez les enfants s'approcher de l'aire de travail
- Rangez l'établi à l'intérieur dans un endroit sec et fermer à clé, hors de la portée des enfants

UTILISATION

- Instructions de montage ⑨
 - la séquence des numéros apparaissant sur le schéma correspond à la séquence des étapes à suivre pour le montage de l'établi
- ! **serrez fermement toutes les vis et les écrous**
- Instructions d'utilisation ⑩
 - ① faites tourner les deux poignées de serrage A dans le sens inverse des aiguilles d'une montre en leur position la plus éloignée (entre 1 et 6 tours)
 - ② poussez la griffe de serrage réglable B en arrière jusqu'au maximum
 - ③ dépliez les deux bras supports C pour un soutien optimal de la pièce à travailler
 - ④ maintenez la pièce à travailler avec une main entre les griffes (assurez-vous que les 4 blocs de serrage D sont bien alignées avec la pièce à travailler)
 - ⑤ tirez la griffe de serrage réglable B avec l'autre main vers la pièce à travailler et la griffe de serrage fixe E serrez soigneusement chaque poignée de serrage en effectuant moins d'un tour (généralement moins d'un demi-tour)
- pour libérer la pièce à travailler, faites simplement tourner chaque poignée de serrage en position vers le bas
- ! **n'essayez jamais d'ajuster les griffes de serrage avec précision en tournant les poignées de serrage dans le sens inverse des aiguilles d'une montre, car cette opération entraîne toujours la libération des griffes de serrage**
- répétez les étapes 1 à 6 pour chaque nouvelle procédure de serrage
- Blocs de serrage ⑪
 - ! **assurez-vous que la pièce à travailler est soigneusement serrée**
- Dépliage de l'établi ⑫
- Pliage de l'établi ⑬

SERVICE APRES-VENTE

- Si, malgré tous les soins apportés à la fabrication et au contrôle de l'établi, celui-ci devait avoir un défaut, la réparation ne doit être confiée qu'à une station de service après-vente agréée pour outillage SKIL
 - retournez l'établi **non démonté** avec votre preuve d'achat au revendeur ou au centre de service après-vente SKIL le plus proche (les adresses ainsi que la vue élargie figurent sur www.skileurope.com)

D

Werkbank

0900

EINLEITUNG

- Das Slide-and-Lock-System funktioniert völlig anders als alle anderen konventionellen Spannsysteme
- Bitte diese Bedienungsanleitung sorgfältig durchlesen und aufbewahren ①
- Verwenden Sie nur die mitgelieferten Teile und Zubehörteile; Schäden aufgrund der Verwendung von Nicht-Originalteilen und -Zubehörteilen sind von der Garantie ausgeschlossen
- **Diese Werkbank ist nicht für das Einspannen von Elektrowerkzeugen gedacht**

TECHNISCHE DATEN ②

TEILE DER WERKBANK ③

- A Spanngriff
- B Einstellbare Spannbacke
- C Trägerarm (max. 5 kg)
- D Spannblock
- E Feste Spannbacke

SICHERHEIT

- Stellen Sie sicher, dass die Werkbank auf einer festen und rutschsicheren Fläche steht
- Stellen Sie keine schweren Gegenstände auf den Rand, um zu verhindern, dass die Werkbank umkippt ⑤
- Versuchen Sie nicht, auf die Werkbank zu klettern oder sich darauf zu stellen ⑥
- Belasten Sie die Werkbank nicht mit mehr als 100 kg ⑦
- Stellen Sie schwere Gegenstände vorsichtig auf die Werkbank; lassen Sie sie nicht fallen ⑧
- Kinder vom Arbeitsbereich fernhalten
- Die Werkbank **drinnen** an trockener und abgesperrter Stelle, für Kinder unzugänglich, lagern

BEDIENUNG

- Montageanleitung ⑨
 - die Reihenfolge der Zahlen, die auf der Zeichnung angegeben sind, entspricht der Reihenfolge der Schritte, die beim Zusammenbauen der Werkbank befolgt werden müssen
- ! **ziehen Sie alle Schrauben und Muttern fest an**
- Bedienungsanleitung ⑩
 - ① drehen Sie beide Spanngriffe A **entgegen dem Uhrzeigersinn** so weit wie möglich (zwischen 1 und 6 Umdrehungen)
 - ② drücken Sie die einstellbare Spannbacke B so weit wie möglich hinein
 - ③ klappen Sie die Trägerarme C für optimale Unterstützung des Werkstücks aus
 - ④ halten Sie das Werkstück mit einer Hand zwischen den Spannbacken (**stellen Sie sicher, dass die 4 Klemmböcke D richtig am Werkstück ausgerichtet sind**)
 - ⑤ ziehen Sie die einstellbare Spannbacke B mit der anderen Hand in Richtung des Werkstücks und der festen Spannbacke E
 - ⑥ ziehen Sie vorsichtig jeden Spannhebel mit **weniger als einer Umdrehung** fest (meistens weniger als eine halbe Umdrehung)
 - drehen Sie zum Lösen des Werkstücks einfach jeden Spanngriff zurück in die Nach-unten-Position
- ! **versuchen Sie nie eine Feineinstellung der Spannbacken durch Drehen der Spannhebel entgegen dem Uhrzeigersinn, da dies immer zu einem Lösen der Spannbacken führt**
- wiederholen Sie die Schritte 1 bis 6 für jedes neue Spannverfahren
- Spannblöcke ⑪
 - ! **stellen Sie sicher, dass das Werkstück sicher eingespannt ist**
- Ausklappen der Werkbank ⑫
- Zusammenklappen der Werkbank ⑬

SERVICE

- Sollte die Werkbank trotz sorgfältiger Herstellungs- und Prüfverfahren einmal ausfallen, ist die Reparatur von einer autorisierten Kundendienststelle für SKIL-Elektrowerkzeuge ausführen zu lassen
 - die Werkbank **unzerlegt**, zusammen mit dem Kaufbeleg, an den Lieferer oder die nächste SKIL-Vertragswerkstätte senden (die Anschriften so wie die Ersatzteilzeichnung finden Sie unter www.skileurope.com)

NL

Werkbank

0900

INTRODUCTIE

- Het schuif- en vergrendelsysteem werkt totaal anders dan bij alle andere conventionele klemsystemen
- Lees deze handleiding aandachtig en bewaar hem zodat u hem in de toekomst kunt raadplegen ①
- Gebruik alleen de geleverde onderdelen en accessoires; schade als gevolg van het gebruik van niet originele onderdelen en accessoires valt niet onder de garantie
- **Deze werkbank is niet bestemd om elektrische gereedschappen vast te zetten**

TECHNISCHE SPECIFICATIES ②

ONDERDELEN WERKBANK ③

- A Vastzethendel
- B Instelbare vastzetplank
- C Steunarm (max. 5 kg)
- D Vastzetblok
- E Vaste vastzetplank

VEILIGHEID

- Zorg ervoor, dat de werkbank op een stevig en niet glad oppervlak staat
- Plaats geen zware objecten op de rand om te voorkomen, dat de werkbank omvalt ⑤
- Probeer niet op de werkbank te klimmen of erop te staan ⑥
- Belast het werkblad nooit met meer dan 100 kg ⑦
- Plaats zware objecten voorzichtig op de werkbank; laat ze er niet op vallen ⑧
- Houd kinderen weg van het werkgebied
- Berg de werkbank **binnenshuis** op in droge, afgesloten ruimten, buiten het bereik van kinderen

GEBRUIK

- Montage-instructies ⑨
 - de volgorde van de cijfers in de tekening correspondeert met de volgorde van de stappen, die gevolgd dienen te worden voor het monteren van de werkbank
- ! **draai alle schroeven en moeren stevig aan**
- Gebruiksaanwijzingen ⑩
 - ① draai beide vastzethendels A zo ver mogelijk **linksom** (tussen de 1 en 6 slagen)
 - ② duw de instelbare vastzetplank B zo ver mogelijk naar achteren
 - ③ vouw beide steunarmen C naar buiten, zodat het werkstuk optimaal wordt ondersteund
 - ④ houd het werkstuk met één hand vast tussen de vastzetplanken (**zorg ervoor dat de 4 vastzetblokken D correct zijn uitgelijnd op het werkstuk**)

- 5 trek de instelbare vastzetplank B met de andere hand naar het werkstuk en de vaste vastzetplank E
 - 6 draai iedere vastzethendel voorzichtig aan met **minder dan één slag** (meestal minder dan een halve slag)
 - om het werkstuk los te maken moet u eenvoudig iedere vastzethendel teruggedraaien naar de onderste stand
- ! probeer nooit de vastzetplanken nader in te stellen door de vastzethendels linksom te draaien, aangezien dan altijd de vastzetplanken los gaan zitten**
- herhaal stap 1 tot en met 6 voor iedere nieuwe vastzetprocedure

- Vastzetblokken 11
- ! zorg ervoor, dat het werkstuk stevig is vastgezet**
- Openklappen van werkbank 12
- Dichtklappen van werkbank 13

SERVICE

- Mocht de werkbank ondanks zorgvuldige fabricage- en testmethoden toch defect raken, dient de reparatie te worden uitgevoerd door een erkende klantenservice voor SKIL elektrische gereedschappen
- stuur de werkbank **ongedemonteerd**, samen met het aankoopbewijs, naar het verkoopadres of het dichtstbijzijnde SKIL service-station (de adressen evenals de onderdelentekening vindt u op www.skileurope.com)

S

Arbetsbänk

0900

INTRODUKTION

- Skjutspärssystemet fungerar på ett helt annat sätt än andra konventionella klämsystem
- Läs dessa instruktioner noggrant för användning och bevara dem för framtida bruk 11
- Använd endast bifogade delar och tillbehör; skada till följd av att andra än originaldelar och -tillbehör har använts täcks inte av garantin
- **Denna arbetsbänk är inte avsedd till att spänna fast elverktyg**

TEKNISKA DATA 2

ARBETSBÄNKENS DELAR 3

- A Klämhandtag
- B Ställbar klämkäft
- C Stödarm (max. 5 kg)
- D Klämblock
- E Fast klämkäft

SÄKERHET

- Se till att arbetsbänken står på ett stadigt och inte halt underlag
- För att undvika att arbetsbänken välter bör tunga föremål inte placeras på bänkens kant 5
- Försök inte klättra upp eller ställa dig på arbetsbänken 6
- Belasta arbetsskivan aldrig tyngre än 100 kg 7
- Tung föremål bör placeras försiktigt på arbetsbänken; låt dem inte falla 8
- Håll barn borta från arbetsområdet
- Förvara arbetsbänken **inomhus** på torrt ställe utom räckhåll för barn

ANVÄNDNING

- Monteringsanvisingar 9
 - siffrorna i figuren följer samma ordning som stegen som ska utföras för att montera arbetsbänken
- ! dra åt alla skruvar och muttrar stadigt**
- Bruksanvisning 10
 - 1 vrid de båda klämhandtagen A **moturs** så långt som möjligt (mellan 1 och 6 varv)
 - 2 skjut den ställbara klämkläften B så långt bakåt som möjligt
 - 3 fäll ut de båda stödarmarna C så att arbetsstycket har optimalt stöd
 - 4 håll arbetsstycket med ena handen mellan käftarna (**se till att de 4 klämblocken D är rätt riktade gentemot arbetsstycket**)
 - 5 skjut med den andra handen den ställbara klämkläften B mot arbetsstycket och den fasta käftan E
 - 6 dra försiktigt åt de båda klämhandtagen med **mindre än ett varv** (vanligen mindre än ett halvt varv)
 - för att släppa arbetsstycket vrider du helt enkelt tillbaka klämhandtagen till nedåtriktat läge
- ! försök aldrig finjustera klämkläftarna genom att vrida handtagen moturs, eftersom de då genast släpper arbetsstycket**
- upprepa steg 1 tom 6 varje gång ett arbetsstycke ska klämmas
- Klämblock 11
- ! se till att arbetsstycket är stadigt fastspänt**
- Utfällning av arbetsbänken 12
- Infällning av arbetsbänken 13

SERVICE

- Om i arbetsbänken trots exakt tillverkning och sträng kontroll störning skulle uppstå, bör reparation utföras av auktoriserad serviceverkstad för SKIL elverktyg
- sänd in arbetsbänken i **odemonterat skick** tillsammans med inköpsbevis till försäljaren eller till närmaste SKIL serviceverkstad (adresser till servicestationer och sprängskisser finns på www.skileurope.com)

INLEDNING

- Skyde- og låsesystemet fungerer på en helt anden måde end alle andre konventionelle indspændingssystemer
- Læs denne brugsanvisning omhyggeligt igennem, inden støvsugeren bruges, og gem brugsanvisningen til senere brug ①
- Brug kun de medleverede dele og tilbehør; skader som følge af brug af ikke-originale dele og tilbehør dækkes ikke af garantien
- **Denne arbejdsbænk er ikke beregnet til at indspænde el-værktøj**

TEKNISKE SPECIFIKATIONER ②

ARBEJDSBÆNKENS DELE ③

- A Indspændingshåndtag
- B Justerbar indspændingskæbe
- C Understøtningsarm (maks. 5 kg)
- D Indspændingsblok
- E Fast indspændingskæbe

SIKKERHED

- Arbejdsbænken skal stå på en fast overflade, der ikke er glat
- For at forhindre, at arbejdsbænken vælter, må der ikke anbringes tunge emner på kanten ⑤
- Forsøg aldrig at kravle op på eller stå på arbejdsbænken ⑥
- Belast aldrig arbejdsbænken med mere end 100 kg ⑦
- Anbring tunge emner forsigtigt på arbejdsbænken; lad dem aldrig falde ned på arbejdsbænken ⑧
- Hold børn væk fra arbejdsstedet
- Opbevar arbejdsbænken **indendørs** på et tørt, aflåst sted, utilgængeligt for børn

BETJENING

- Samlingsvejledning ⑨
 - rækkefølgen af de numre, der er angivet på tegningen, svarer til den rækkefølge, hvori arbejdsbænken skal samles
- **! spænd alle skruer og møtrikker stramt**
- Brugsanvisning ⑩
 - ① drej begge indspændingshåndtag A imod uret så langt som muligt (mellem 1 og 6 omdrejninger)
 - ② skub den justerbare indspændingskæbe B så langt tilbage, som muligt
 - ③ fold begge understøtningsarme ud C for at opnå optimal understøtning af arbejdsemnet

- ④ hold arbejdsemnet med den ene hånd imellem indspændingskæberne (**kontrollér at de 4 indspændingsblokke D er placeret korrekt i forhold til arbejdsemnet**)
 - ⑤ træk den justerbare indspændingskæbe B imod arbejdsemnet og den faste indspændingskæbe med den anden hånd E
 - ⑥ spænd forsigtigt hvert indspændingshåndtag med **mindre end én omdrejning** (som regel mindre end en halv omdrejning)
 - arbejdsemnet løsnes ved blot at dreje hvert indspændingshåndtag tilbage i den nedadrettede stilling
- ! forsøg aldrig at finjustere indspændingskæberne ved at dreje håndtagene imod uret, da dette altid vil resultere i, at indspændingskæberne løsnes**
- gentag trin 1 til 6 for hver ny indspændingsprocedure
- Indspændingsblokke ⑪
 - ! kontrollér at arbejdsemnet er fast indspændt**
 - Udfoldning af arbejdsbænken ⑫
 - Indfoldning af arbejdsbænken ⑬

SERVICE

- Skulle el arbejdsbænken trods omhyggelig fabrikation og kontrol holde op med at fungere, skal reparationen udføres af et autoriseret serviceværksted for SKIL-elektroværktøj
 - send den **uskilte** arbejdsbænken sammen med et købsbevis til forhandleren eller nærmeste SKIL serviceværksted (adresser og reserverdelstegning findes på www.skileurope.com)

INTRODUKSJON

- Skyv og lås-systemet fungerer på en helt annen måte enn alle andre tradisjonelle innspenningssystemer
- Les denne instruksjonen nøye før bruk, og ta vare på den for fremtidig bruk ①
- Bruk bare delene og tilbehøret som følger med; skader som skyldes bruk av uoriginale deler og tilbehør, vil ikke komme inn under garantien
- **Denne arbeidsbenken skal ikke brukes til innspenning av elektrisk verktøy**

TEKNISKE OPPLYSNINGER ②

ARBEJDSBENKDELER ③

- A Oppspenningshåndtak
- B Justerbar oppspenningsbakk
- C Støttearm (maks. 5 kg)
- D Oppspenningsblokk
- E Fast oppspenningsbakk

SIKKERHET

- Forviss deg om at arbeidsbenken står på et fast og sklissikkert underlag
- Sett ikke tunge gjenstander på kanten, for å unngå at arbeidsbenken velter ^⑤
- Forsøk ikke å klatre opp på eller stå på arbeidsbenken ^⑥
- Arbeidsplaten må aldri belastes med mer enn 100 kg ^⑦
- Legg tunge gjenstander forsiktig på arbeidsbenken; ikke la de falle ned på benken ^⑧
- Barn må ikke oppholde seg i arbeidsområdet
- Arbeidsbenken skal oppbevares **innendørs** på et tørt sted hvor det er låst inne og er utilgjengelig for barn

BRUK

- Monteringsanvisninger ^⑨
 - rekkefølgen til numrene som vises i tegningen, angir rekkefølgen du må følge når du skal montere arbeidsbenken
- ! **trekk til alle skruer og mutrer**
- Driftsinstruksjoner ^⑩
 - ① drei begge oppspenningshåndtakene A **mot klokken** så langt de går (mellom 1 og 6 omdreininger)
 - ② skyv den justerbare oppspenningsbakken B tilbake så langt den går
 - ③ legg ut begge støttearmene C for optimal støtte for arbeidsstykket
 - ④ hold arbeidsstykket med den ene hånden mellom bakkene (**forviss deg om at de 4 oppspenningsblokkene D står riktig i forhold til arbeidsstykket**)
 - ⑤ dra den justerbare oppspenningsbakken B med den andre hånden mot arbeidsstykket og den faste oppspenningsbakken E
 - ⑥ stram hvert oppspenningshåndtak med **mindre enn én omdreining** (som regel mindre enn en halv omdreining)
 - når du skal frigjøre arbeidsstykket, dreier du oppspenningshåndtakene tilbake til nedeposisjon
- ! **forsøk aldri å finjustere oppspenningsbakkene ved å dreie oppspenningshåndtakene mot klokken, da dette alltid fører til at du frigjør oppspenningsbakkene**
- gjenta trinn 1 til 6 for hver nye oppspenningsprosedyre
- Oppspenningsblokker ^⑪
 - ! **forviss deg om at arbeidsstykket er godt oppspenn**
- Slå ut arbeidsbenken ^⑫
- Slå sammen arbeidsbenken ^⑬

SERVICE

- Hvis arbeidsbenken til tross for omhyggelige produksjons- og kontrollmetoder en gang skulle svike, må reparasjonen utføres av et autorisert serviceverksted for SKIL-elektroverktøy

- send arbeidsbenken i **montert** tilstand sammen med kjøpebevis til forhandleren eller nærmeste SKIL servicesenter (adresser liksom service diagram finner du på www.skileurope.com)

FIN

Työpenkki

0900

ESITTELY

- Luisti- ja lukitusjärjestelmä toimii täysin eri tavalla kuin mikään muu tavallinen kiristysjärjestelmä
- Lue tämä ohjekirja huolella ennen käyttöä ja pidä se tallella tulevia tarpeita varten ^①
- Käytä ainoastaan toimitettuja tarvikkeita; muiden kuin alkuperäisten osien ja tarvikkeiden käytöstä johtuvat vahingot eivät sisälly takuun piiriin
- **Tähän työpenkkiin ei ole tarkoitus kiinnittää sähkökoneita**

TEKNISET TIEDOT ^②

TYÖPENKIN OSAT ^③

- A Puristuskahva
- B Säädettävä puristusleuka
- C Tukivarsi (maks. 5 kg)
- D Puristuskappale
- E Kiinteä puristusleuka

TURVALLISUUS

- Varmista, että työpenkki seisoo tukevasti ja liukumattomalla pinnalla
- Älä aseta painavia esineitä reunalle, jottei työpenkki kaadu ^⑤
- Älä yritä kivetä työpenkille tai seisoa siinä ^⑥
- Älä koskaan kuormita työpintaa 100 kg suuremmalla painolla ^⑦
- Aseta raskaat esineet työpenkille rauhallisesti; älä pudota niitä ^⑧
- Pidä lapset poissa työalueelta
- Säilytä työpenkin **sisätiloissa** kuivassa ja lukitussa paikassa lasten ulottumattomissa

KÄYTTÖ

- Kokoonpano-ohjeet ^⑨
 - kuvassa esiintyvä numerojärjestys vastaa työpenkin kokoamisessa noudatettavaa vaihejärjestystä
- ! **kiristä kunnolla kaikki ruuvit ja mutterit**
- Käyttöohjeet ^⑩
 - ① pyöritä kumpaakin puristuskahvaa A **vastapäivään** niin pitkälle kuin ne menee (1–6 kierrosta)
 - ② työnnä säädettävä puristusleuka B niin kauas kuin se menee
 - ③ työkappale saadaan parhaiten tuettua kääntämällä kummatkin tukivarret ulos C

4 pidä työkalua yhdellä kädellä leukojen välissä (**varmista, että 4 puristuskappaletta D on oikein kohdistettu työkaluun**)

5 vedä säädettävä puristusleuka B toisella kädellä työkalua ja kiinteää puristusleukaa E kohti

6 kiristä varovasti kumpaakin puristusleukaa **vähemmän kuin yhden kierroksen** (useimmiten alle puoli kierrosta)

- työkalu vapautetaan yksinkertaisesti kääntämällä kumpikin puristusleuka takaisin alaspäinasentoon

! älä koskaan yritä hienosäätää puristusleukoja kääntämällä puristusleukoja vastapäivään, koska tuloksena on aina puristusleukojen aukaisu

- toista jokaisen uuden puristustoimenpiteen kohdalla vaiheet 1–6

• Puristuskappalet (11)

! varmista, että työkalu on kunnolla kiinni

• Työpenkin avaaminen (12)

• Työpenkin kokoonpaneminen (13)

HUOLTO

- Jos työpenkkiin, huolellisesta valmistuksesta ja koestusmenettelystä huolimatta esiintyy vikaa, tulee korjaus antaa SKIL sopimushuollon tehtäväksi
 - toimita työpenkin sitä osiin **purkamatta** lähimpään SKIL-huoltoon (osoitteet ja huoltokaava ovat tarjolla web-osoitteessa www.skileurope.com) ostotodiste mukaan liitettynä

E

Banco de trabajo 0900

INTRODUCCIÓN

- El sistema de deslizamiento y enganche funciona de forma completamente diferente a todos los demás sistemas de sujeción convencionales
- Lea este manual de instrucciones cuidadosamente antes de utilizarlo y guárdelo para consultas futuras (1)
- Utilice sólo las piezas y accesorios suministrados, los daños debido al uso de piezas y accesorios no originales se excluirán de la garantía
- **Este banco de trabajo no está diseñado para ser utilizado para la sujeción de herramientas eléctricas**

CARACTERÍSTICAS TÉCNICAS (2)

PIEZAS DEL BANCO DE TRABAJO (3)

A Asa de sujeción

B Mordaza de sujeción ajustable

C Brazo de soporte (máx. 5 kg)

D Bloque de sujeción

E Mordaza de sujeción fija

SEGURIDAD

- Asegúrese de que el banco de trabajo se coloque en una superficie plana y no resbaladiza
- No coloque objetos pesados en el borde para evitar que el banco de trabajo se dé la vuelta (5)
- No intente subirse o ponerse de pie en el banco de trabajo (6)
- Nunca cargue la encimera con más de 100 kg (7)
- Coloque los objetos pesados con cuidado sobre el banco de trabajo; no los deje caer (8)
- Mantenga a los niños fuera del área de trabajo
- Guarde el banco de trabajo **dentro de la casa** en un lugar seco y cerrado con llave, lejos del alcance de los niños

USO

- Instrucciones de montaje (9)
 - la secuencia de números que aparecen en el dibujo se corresponden con la secuencia de pasos que se deben seguir para montar el banco de trabajo
- ! apriete firmemente todos los tornillos y tuercas**
- Instrucciones de funcionamiento (10)
 - 1 gire ambas asas de sujeción **A en sentido anti-horario** tanto como se pueda (entre 1 y 6 vueltas)
 - 2 presione la mordaza de sujeción ajustable B hacia atrás tanto como se pueda
 - 3 pliegue hacia afuera ambos brazos de soporte C para conseguir un soporte óptimo de la pieza de trabajo
 - 4 sujete la pieza de trabajo con una mano entre las mordazas **(asegúrese de que los 4 bloques de sujeción D queden correctamente alineados con la pieza de trabajo)**
 - 5 tire de la mordaza de sujeción ajustable B con la otra mano hacia la pieza de trabajo y la mordaza de sujeción fijada E
 - 6 apriete con cuidado el asa de sujeción dando **menos de una vuelta** (en la mayoría de los casos menos de media vuelta)
 - para liberar la pieza de trabajo simplemente gire cada asa de sujeción nuevamente hacia abajo
- ! nunca intente hacer el ajuste fino de las mordazas de sujeción girando las asas de sujeción en sentido anti-horario, ya que esto siempre resultará en la liberación de las mordazas de sujeción**
 - repita los pasos 1 a 6 por cada procedimiento de sujeción nuevo
- Bloques de sujeción (11)
 - ! asegúrese de que la pieza de trabajo quede sujeta de manera firme**
- Doblado del banco de trabajo (12)
- Plegado del banco de trabajo (13)

SERVICIO

- Si a pesar de los esmerados procesos de fabricación y control, el banco de trabajo llegase a averiarse, la reparación deberá encargarse a un servicio técnico autorizado para herramientas eléctricas SKIL
 - envíe el banco de trabajo **sin desmontar** junta con una prueba de su compra a su distribuidor o a la estación de servicio más cercana de SKIL (los nombres así como el despiece de piezas figuran en www.skileurope.com)

P

Bancada de trabalho

0900

INTRODUÇÃO

- O sistema de deslizar e bloquear funciona de uma forma totalmente diferente de todos os outros sistemas de fixação convencionais
- Leia este manual de instruções cuidadosamente antes de utilizar e guarde-o para futura referência ①
- Utilize apenas as peças e acessórios fornecidos; os danos por utilização de peças e acessórios não originais serão excluídos da garantia
- **Esta bancada de trabalho não se destina a ser utilizada para fixação de ferramentas eléctricas**

ESPECIFICAÇÕES TÉCNICAS ②

PEÇAS DA BANCADA ③

- A Pega de fixação
- B Fixador de sujeição ajustável
- C Braço de apoio (máx. 5 kg)
- D Bloco de fixação
- E Fixador de sujeição fixo

SEGURANÇA

- Certifique-se de que a bancada de trabalho está colocada sobre uma superfície firme e não escorregadia
- Não coloque objectos pesados nas extremidades para evitar que a bancada de trabalho se vire ⑤
- Não tente subir ou ficar em pé na bancada de trabalho ⑥
- Nunca coloque mais do que 100 kg na bancada ⑦
- Coloque objectos pesados calmamente na bancada de trabalho; não deixe caí-los ⑧
- Mantenha as crianças afastadas do local de trabalho
- Guarde a bancada de trabalho **no interior** num local seco e seguro, fora do alcance das crianças

MANUSEAMENTO

- Instruções de montagem ⑨
 - a sequência dos números apresentada no desenho corresponde à sequência dos passos a seguir na montagem da bancada de trabalho
- ! **aperte firmemente todos os parafusos e porcas**

- Instruções de funcionamento ⑩

- ① rode ambas as pegas A **no sentido contrário aos ponteiros do relógio** o máximo possível (entre 1 a 6 voltas)
 - ② empurre o fixador de sujeição ajustável B para trás o máximo possível
 - ③ dobre ambos os braços de apoio C para obter um suporte adequado para a peça de trabalho
 - ④ segure a peça de trabalho com uma mão entre os fixadores (**certifique-se de que os blocos de fixação D estão correctamente alinhados com a peça de trabalho**)
 - ⑤ puxe o fixador de sujeição ajustável B com a outra mão na direcção da peça de trabalho e o fixador de sujeição fixo E
 - ⑥ aperte cuidadosamente cada pega de fixação com **menos de uma volta** (a maior parte das vezes, menos de meia volta)
 - para libertar a peça de trabalho, basta rodar cada pega de fixação para baixo
- ! **nunca tente ajustar os fixadores de sujeição com precisão rodando as pegas de fixação no sentido contrário aos ponteiros do relógio, dado que esta operação resulta sempre na libertação dos fixadores de sujeição**
- repita os passos 1 a 6 para cada novo procedimento de fixação
- Blocos de fixação ⑪
 - ! **certifique-se de que a peça de trabalho está correctamente fixada**
 - Abrir a bancada de trabalho ⑫
 - Fechar a bancada de trabalho ⑬

SERVÍÇO

- Se a bancada de trabalho falhar apesar de cuidadosos processos de fabricação e de teste, a reparação deverá ser executada por uma oficina de serviço autorizada para ferramentas eléctricas SKIL
 - envie a bancada de trabalho **sem desmontar**, juntamente com a prova de compra, para o seu revendedor ou para o centro de assistência SKIL mais próximo (os endereços assim como a mapa de peças estão mencionados no www.skileurope.com)

I

Bancone da lavoro

0900

INTRODUZIONE

- Il sistema Slide and Lock funziona in un modo completamente differente da tutti gli altri sistemi di presa
- Leggere attentamente questo Manuale di istruzioni prima dell'impiego, e conservarlo per future consultazioni ①

- Utilizzare soltanto i pezzi ed accessori forniti a corredo; danni dovuti all'impiego di pezzi ed accessori non originali non verranno considerati per l'applicazione della garanzia
- **Questo bancone da lavoro non è previsto per un impiego di serraggio di utensili elettrici**

CARATTERISTICHE TECNICHE ②

PARTI DEL BANCONE DI LAVORO ③

- A Maniglia di presa
- B Griffa regolabile di presa
- C Braccio di supporto (max. 5 kg)
- D Blocco di presa
- E Griffa di presa fissa

SICUREZZA

- Assicurarsi che il bancone di lavoro appoggi su una superficie stabile e non scivolosa
- Non sistemare oggetti pesanti sul bordo, al fine di prevenire il ribaltamento del bancone stesso ⑤
- Non tentare di salire, né di stare in piedi sul bancone di lavoro ⑥
- Non caricare il pianale del bancone con un peso maggiore di 100 kg ⑦
- Sistemare con delicatezza oggetti pesanti sul bancone di lavoro; non lasciarli cadere ⑧
- Tenere i bambini distanti dall'area di lavoro
- Conservare il bancone da lavoro **all'interno** in un posto asciutto e chiuso a chiave, distante dalla portata dei bambini

USO

- Istruzioni di montaggio ⑨
 - la sequenza dei numeri che compaiono nel disegno corrisponde alla successione dei passi da seguire per il montaggio del bancone di lavoro
- **! serrare fermamente tutte le viti e i dadi**
- Istruzioni operative ⑩
 - ① ruotare entrambe le maniglie di presa A in senso **antiorario** per il numero di volte possibili (tra 1 e 6 rotazioni)
 - ② premere la griffa regolabile di presa B all'indietro, per quanto sia possibile
 - ③ spiegare entrambi i bracci di supporto C per ottenere un supporto di lavoro ottimale
 - ④ mantenere l'attrezzo con una sola mano tra le griffe (**assicurarsi che i 4 blocchi di presa D siano correttamente allineati con l'attrezzo**)
 - ⑤ tirare la griffa di presa regolabile B con l'altra mano, verso l'attrezzo e la griffa di presa fissa E
 - ⑥ serrare attentamente ciascuna maniglia di presa per **meno di una rotazione** (nella maggior parte dei casi, è sufficiente meno di mezza rotazione)
- per rilasciare l'attrezzo, ruotare semplicemente ciascuna maniglia di presa nella posizione verso il basso

! non tentare mai di regolare finemente le griffe di presa ruotando le maniglie di presa in senso antiorario, dato che tale azione provocherebbe un rilascio delle griffe di presa

- ripetere i passi dall'1 al 6 per ciascuna nuova procedura di presa
- Blocchi di presa ⑪
 - ! assicurarsi che l'attrezzo sia fissato in modo sicuro**
- Spiegamento del bancone di lavoro ⑫
- Ripiegamento del bancone di lavoro ⑬

ASSISTENZA

- Se nonostante gli accurati procedimenti di produzione e di controllo il bancone da lavoro dovesse guastarsi, la riparazione va fatta effettuare da un punto di assistenza autorizzato per gli elettroattrezzi SKIL
 - inviare il bancone da lavoro **non smontato** assieme alle prove di acquisto al rivenditore oppure al più vicino posto di assistenza SKIL (l'indirizzo ed il disegno delle parti di ricambio sono riportati su www.skileurope.com)

H

Munkapad

0900

BEVEZETÉS

- A Slide and Lock rendszer egészen más módon működik, mint a hagyományos befogórendszerek
- A használat előtt gondosan olvassa el ezt a kézikönyvet és tartsa meg, hogy később is használhassa ①
- Kizárólag a mellékelt alkatrészeket és tartozékokat használja; a nem eredeti alkatrészek és tartozékok használata miatt bekövetkező meghibásodásokra a garancia nem vonatkozik
- **Ez a munkapad nem alkalmas elektromos szerszámgépek befogására**

TECHNIKAI ADATOK ②

A MUNKAPAD RÉSZEI ③

- A Rögzítőkar
- B Állítható befogópófa
- C Támasztókar (max. 5 kg)
- D Befogóelem
- E Rögzített befogópófa

BIZTONSÁG

- A munkapadot stabil, csúszásmentes állítsa
- Ne helyezzen nehéz tárgyat a munkapad szélére, mert a munkapad felborulhat ⑤
- Ne próbálkozzon felmászni vagy felállni a munkapadra ⑥
- Ne helyezzen a munkapadra 100 kg-nál nagyobb tömegű terhet ⑦

- A nehéz tárgyakat lassan helyezze a munkapadra; ne dobja vagy ejtse rá őket ⑧
- Tartsa a gyermekeket távol a munkaterülettől
- A munkapad **beltéri** száraz és zárt helyen tárolja, ahol gyermekek nem férhetnek hozzá

KEZELÉS

- Összeszerelési útmutató ⑨
- a rajzokon szereplő számok sorrendje megfelel a munkapad összeszerelésakor végrehajtandó lépések sorrendjének

! minden csavart és anyát jól húzzon meg

- Kezelési útmutató ⑩

1 a két A rögzítőkart forgassa az **óramutató járásával ellentétes irányba**, ameddig lehetséges (1-6 fordulat)

2 teljesen tolja hátra a B állítható befogópófát

3 a munkadarab megfelelő megtámasztása érdekében hajtja ki a két C támasztókart

4 tartsa a munkadarabot egyik kezével a pofák közé (**a 4 D befogóelem megfelelően illeszkedjen a munkadarabhoz**)

5 a másik kezével húzza a B állítható befogópófát a munkadarab és az Erőgízített befogópófa felé

6 óvatosan húzza szorosabbra a rögzítőkarokat **kevesebb, mint egy fordulattal** (rendszerint fél fordulatnál kevesebb is elég)

- a munkadarab elengedéséhez forgassa visszafelé a rögzítőkarokat, hogy lefelé álló helyzetbe kerüljenek

! ne próbálkozzon a befogópófák

finombeállításával úgy, hogy a rögzítőkarokat az óramutató járásával ellentétes irányba forgatja, mivel ez mindig a befogópófák kioldását eredményezi

- minden újabb befogási eljárásnál ismételje meg az 1-6. lépést

- Befogóelemek ⑪

! győződjön meg róla, hogy megfelelően befogta a munkadarabot

- A munkapad szétnyitása ⑫
- A munkapad összeszerelése ⑬

SZERVIZ

- Ha a munkapad a gondos gyártási és ellenőrzési eljárás ellenére egyszer mégis meghibásodna, akkor a javítással csak SKIL elektromos kéziszerszám-műhely ügyfélszolgálatát szabad megbízni
- küldje az **összeszerelt** munkapad a vásárlást bizonyító számlával együtt a kereskedő vagy a legközelebbi SKIL szervizállomás címére (a címlista és a szervizdiagramja a www.skileurope.com címen található)

Pracovní stůl

9000

ÚVOD

- Systém Slide and Lock (posunout a uzamknout) funguje úplně jiným způsobem než všechny ostatní, konvenční upínací systémy
- Před použitím si pečlivě přečtěte tento návod s pokyny a si uschovejte jej pro budoucí potřebu ①
- Používejte pouze dodané části a příslušenství; na poškození způsobené použitím neoriginálních částí a příslušenství se nevztahuje záruka
- Tento pracovní stůl není určen k upínání elektrického nářadí

TECHNICKÉ ÚDAJE ②

ČÁSTI PRACOVNÍHO STOLU ③

A Rukojeť upevňovacího svorníku

B Nastavitelná upínací čelist

C Podpěra (max. 5 kg)

D Upínací blok

E Pevná upínací čelist

BEZPEČNOST

- Pracovní stůl musí stát na pevném a nekouzavém povrchu
- Nepokládejte na okraj těžké předměty, aby se stůl nepřevrátil ⑤
- Na stůl nelezte ani si na něj nestoupejte ⑥
- Maximální zatížení stolu je 100 kg ⑦
- Těžké předměty pokládejte na stůl pomalu; nepouštějte je z výšky ⑧
- Nedovolte dětem vstup na pracoviště
- Pracovní stůl skladujte **uvnitř budov** na suchém a uzamčeném místě mimo dosah dětí

OBSLUHA

- Montážní návod ⑨
- poslušnost čísel na nákresech odpovídá poslušnosti kroků při montáži pracovního stolu
- ! pevně dotáhněte všechny šrouby a matky**
- Návod k používání ⑩
- 1 otočte rukojeti obou upevňovacích svorníků **A proti směru chodu hodinových ručiček** co nejdále (1 až 6 otáček)
- 2 zatlačte nastavitelnou upínací čelist B co nejdále
- 3 roztáhněte obě podpěry C, aby co nejlépe podepřely opracovávaný kus
- 4 podržte opracovávaný kus jednou rukou mezi čelistmi (**4 upínací bloky D musí být správně vyrovnány podle opracovávaného kusu**)

- 5) přitáhněte nastavitelnou upínací čelist B druhou rukou směrem k opracovávanému kusu a k pevné upínací čelisti E
- 6) **opatrně** dotáhněte oba upevňovací svorníky **necelou jednou otáčkou** (většinou stačí méně než půl otáčky)
- chcete-li opracovávaný kus uvolnit, otočte rukojeti obou upevňovacích svorníků zpátky dolů
- ! nikdy se nepokoušejte jemně nastavit upínací čelisti otočením rukojetí proti směru chodu hodinových ručiček, protože tím vždy dojde k uvolnění upínacích čelistí**
- při každém dalším upínání opakujte kroky 1 až 6
- Upínací bloky 11
 - ! opracovávaný kus musí být bezpečně upnut**
 - Rozložení pracovního stolu 12
 - Složení pracovního stolu 13

SERVIS

- Pokud dojde i přes pečlivou výrobu a náročné kontroly k poruše pracovní stůl, svěřte provedení opravy autorizovanému servisnímu středisku pro elektronářadí firmy SKIL
- zašlete pracovní stůl **nerozebraný** spolu s potvrzením o nákupu své prodejce nebo nejbližšímu servisu značky SKIL (adresy a servisní schema najdete na www.skileurope.com)

TR

Čalířma tezgahí

0900

GİRİS

- Sürgüle ve kilitle sistemi diđer tüm geleneksel sabitleme sistemlerinden tamamen farklı bir řekilde çalışmaktadır
- Kullanmadan önce bu kılavuzu dikkatli bir řekilde okuyun ve ileride ihtiyacınız olduđunda kullanmak için saklayın 1
- Sadece ürünle birlikte verilen parça ve aksesuarları kullanın; orijinal olmayan parçaların ve aksesuarların kullanımından kaynaklanan hasarlar garanti kapsamı dışındadır
- **Çalışma tezgahı elektrikli aletlerin bağlanması için uygun değildir**

TEKNİK VERİLER 2

ÇALIŞMA TEZGAHI PARÇALARI 3

- A Bağlama tutamađı
- B Ayarlanabilir bağlama çenesi
- C Destek kolu (maks. 5 kg)
- D Bağlama blođu
- E Sabit bağlama çenesi

GÜVENLİK

- Çalışma tezgahının sađlam kaymayan bir yüzeyde durduđundan emin olun
- Çalışma tezgahının devrilmemesi için tezgahın bir kenarına ağır nesnelere koymayın 5
- Çalışma tezgahının üzerine çıkmayın veya oturmayın 6
- Tezgah üstüne asla 100 kg'dan fazla yük koymayın 7
- Ağır nesnelere tezgah üstüne yavaşça bırakın; aniden bırakmayın 8
- Çocukları çalışma alanından uzak tutun
- Çalışma tezgahı, çocukların erisemeyeceđi, iç mekanlarda kilitleli ve kuru bir yerde saklayın

KULLANIM

- Montaj talimatları 9
 - çizimdeki sayıların sırası çalışma tezgahının montajı için izlenmesi gereken adımları göstermektedir
 - ! tüm vidaları ve somunları sıkıca sıkın**
- Kullanma talimatları 10
 - 1) her iki bağlama tutamađını A **saat yönünün tersine** çevirebildiđiniz kadar çevirin (1 ila 6 tur)
 - 2) ayarlanabilir bağlama çenesini B gidebildiđi kadar geri itin
 - 3) optimum iř parçası desteđi için C her iki destek kolunu katlayın
 - 4) iř parçasını çenelerin arasında bir elinizle tutun (**4 bağlama blođunun D iř parçası ile dođru hizalandıđından emin olun**)
 - 5) ayarlanabilir bağlama çenesini B diđer elinizle iř parçasına ve sabit bağlama çenesine dođru çekin E
 - 6) her bir bağlama tutamađını dikkatle **bir turdan az sıkın** (genellikle yarım turdan az)
 - iř parçasını çıkartmak için her bir bağlama tutamađını ařađı pozisyona getirmez yeterlidir
 - ! bağlama çenelerini asla saat yönünün tersine çevirerek ince ayar yapmaya çalışmayın, çünkü bu her zaman bağlama çenelerinin serbest kalmasına yol açacaktır**
 - her yeni bağlama iřlemi için 1 - 6 nolu adımları tekrarlayın
- Bağlama blokları 11
 - ! iř parçasının emniyetli řekilde bağlandıđından emin olun**
- Çalışma tezgahının katlanması 12
- Çalışma tezgahının toplanması 13

SERVIS

- Dikkatli biçimde yürütölen üretim ve test yöntemlerine rađmen çalışma tezgahı arıza yapacak olursa, onarım SKIL elektrikli aletleri için yetkili bir serviste yapılmalıdır
 - çalışma tezgahı ambalajıyla birlikte satın alma belgenizde ekleyerek satıcınıza veya en yakın SKIL servisine ulařtırın (adresler ve servis řemaları www.skileurope.com adresinde listelenmiřtir)

Stół warsztatowy

0900

WSTĘP

- System przesuwania i blokowania działa całkowicie inaczej niż wszystkie inne konwencjonalne systemy zaciskania
- Proszę dokładnie przeczytać niniejszą instrukcję przed rozpoczęciem eksploatacji i zachować ją na przyszłość ①
- Należy używać tylko dostarczone akcesoria; uszkodzenia spowodowane użyciem nie oryginalnych części i akcesoriów nie jest objęte gwarancją
- **Niniejszy stół warsztatowy nie jest przewidziany do mocowania narzędzi elektrycznych**

PARAMETRY TECHNICZNE ②

CZĘŚCI SKŁADOWE STOŁU WARSZTATOWEGO ③

- A Uchwyty zaciskowe
- B Regulowane szczęki zaciskowe
- C Ramie wsporcze (maks. 5 kg)
- D Blok zaciskowy
- E Stała szczeka zaciskowa

BEZPIECZEŃSTWO

- Stół należy ustawić na stabilnej i nie śliskiej powierzchni
- Nie wolno stawiać ciężkich przedmiotów na krawędzi stołu, aby zapobiec jego wywróceniu się ⑤
- Nie próbuj wspinać się lub stawać na stole ⑥
- Nie wolno kłaść na stole przedmiotów cięższych niż 100 kg ⑦
- Ciężkie przedmioty należy ostrożnie ustawiać na stole; nie wolno gwałtownie ich upuszczać ⑧
- Nie dopuszczaj dzieci do miejsca pracy
- Przechowywać stół **we wnętrzach w suchym, zamkniętym pomieszczeniu z dala od dzieci**

UŻYTKOWANIE

- Instrukcja montażu ⑨
 - kolejność numerów podanych na rysunku odpowiada kolejności kroków, które należy wykonać podczas montażu stołu
- **! dokładnie dokręć wszystkie śruby i nakrętki**
- Instrukcja obsługi ⑩
 - ① obróć oba uchwyty zaciskowe w kierunku **A przeciwnym do ruchu wskazówek zegara** tak daleko jak to możliwe (od 1 do 6 obrotów)
 - ② popchnij regulowaną szczękę zaciskową B do tyłu tak daleko jak to możliwe
 - ③ zegnij oba ramiona wsporcze C dla optymalnego wsparcia mocowanego przedmiotu

- ④ przytrzymaj przedmiot jedną ręką pomiędzy szczękami (**upewnij się że 4 bloki zaciskowe D są prawidłowo ustawione dla zaciskanego przedmiotu**)
 - ⑤ drugą ręką pociągnij regulowaną szczękę zaciskową B w kierunku przedmiotu oraz stałej szczęki E
 - ⑥ ostrożnie dociśnij każdy uchwyt zaciskowy **mniej niż jeden obrót** (w większości wypadków mniej niż pół obrotu)
 - aby zwolnić przedmiot wystarczy po prostu obrócić z powrotem każdy z uchwytów zaciskowych
- ! nigdy nie próbuj dokładnej regulacji uchwytów zaciskowych przez ich obrót w kierunku przeciwnym do ruchu wskazówek zegara, ponieważ zawsze powoduje to zwolnienie szczęk zaciskowych**
- dla zaciśnięcia kolejnego przedmiotu należy powtórzyć kroki od 1 do 6
- Bloki zaciskowe ⑪
 - ! **upewnij się że przedmiot jest dokładnie zaciśnięty**
 - Rozkładanie stołu ⑫
 - Składanie stołu ⑬

SERWIS

- Jeśli stół, mimo dokładnej i wszechstronnej kontroli produkcyjnej ulegnie kiedykolwiek awarii, naprawę powinien przeprowadzić autoryzowany serwis elektronarzędzi firmy SKIL
 - odesłać **nierozebrany** stół, wraz z dowodem zakupu, do dealera lub do najbliższego punktu usługowego SKIL (adresy oraz diagram serwisowy znajdują się na stronach www.skileurope.com)

Верстак

0900

ВВЕДЕНИЕ

- Принцип работы системы Slide and Lock абсолютно отличается от принципа работы обычных зажимных приспособлений
- Перед использованием прибора внимательно прочитайте=ознакомьтесь с данной инструкцией и сохраните ее для последующего использования ①
- Используйте только поставляемые в комплекте детали и комплектующие; производитель не осуществляет гарантийный ремонт оборудования, вышедшего из строя по причине использования деталей и комплектующих сторонних изготовителей
- **Верстак не приспособлен для закрепления электроприводных инструментов**

ТЕХНИЧЕСКИЕ ДАННЫЕ ②

ДЕТАЛИ ВЕРСТАКА ③

- A Рукоятка зажима
- B Регулируемая зажимная губка
- C Опорный рычаг (макс. 5 кг)
- D Зажимный блок
- E Фиксированная зажимная губка

БЕЗОПАСНОСТЬ

- Удостоверьтесь, что верстак находится на ровной и нескользкой поверхности
- Не оставляйте тяжелые предметы на краю верстака во избежание его переворачивания ⑤
- Не пытайтесь взобраться или встать на верстак ⑥
- Никогда не ставьте на верстак предметы весом более 100 кг ⑦
- Не бросайте тяжелые предметы на верстак; кладите их аккуратно ⑧
- Не допускайте детей в рабочую зону
- Храните верстак **в помещении** в сухом, запираемом, не доступном для детей месте

ИСПОЛЬЗОВАНИЕ

- Указания по сборке ⑨
 - последовательность цифр на рисунке соответствует последовательности шагов, которые необходимо предпринять для сборки верстака
- ! **закручивайте до конца все болты и гайки**
- Указания по эксплуатации ⑩
 - ① поверните обе рукоятки зажима A **против часовой стрелки** до конца (от 1 до 6 поворотов)
 - ② отодвиньте регулируемую зажимную губку B назад до упора
 - ③ выдвиньте оба опорных рычага C для придания оптимальной опоры изделию
 - ④ одной рукой удерживайте изделие между губками (удостоверьтесь, что **все 4 зажимных блока D соответствующим образом соприкасаются с изделием**)
 - ⑤ другой рукой подтяните регулируемую зажимную губку B к обрабатываемому изделию и фиксированной зажимной губке E
 - ⑥ осторожно сожмите каждую из рукояток зажима **не доворачивая полный круг поворота** (как правило, нужно меньше половины оборота)
 - для высвобождения изделия достаточно вернуть каждую рукоятку зажима в нижнее положение
 - ! **не пытайтесь точно подстроить зажимные губки поворотом рукояток зажима против часовой стрелки, так как это приводит к их высвобождению**
 - для каждой процедуры зажима следует повторить шаги 1 - 6
- Зажимные блоки ⑪
 - ! **удостоверьтесь, что обрабатываемое изделие надежно закреплено**

- Монтаж верстака ⑫
- Демонтаж верстака ⑬

СЕРВИС

- Если верстак, несмотря на тщательные методы изготовления и испытания, выйдет из строя, то ремонт следует производить силами авторизованной сервисной мастерской для электроинструментов фирмы SKIL
 - отправьте **неразобранный** верстак со свидетельством покупки Вашему дилеру или в ближайшую станцию обслуживания фирмы SKIL (адреса и схема обслуживания приведены в вебсайте www.skileurope.com)

UA

Верстат

0900

ВСТУП

- Система зсувного затискання Slide and Lock повністю відрізняється від всіх інших звичайних систем затискання
- Перед використанням приладу уважно прочитайте дану інструкцію з експлуатації й збережіть її для подальшого використання ①
- Використовуйте тільки ті деталі та додаткові принадлежности, що йдуть у комплекті; пошкодження внаслідок використання сторонніх деталей та додаткових принадлежностей не буде вважатись гарантійним випадком
- **Даний верстат не призначений для затискання електричних інструментів**

ТЕХНІЧНІ ДАНІ ②

ДЕТАЛІ ВЕРСТАТА ③

- A Затискна ручка
- B Регульований затискач
- C Кронштейн (макс. 5 кг)
- D Затискна планка
- E Нерухомий затискач

БЕЗПЕКА

- Встановіть верстат на твердій та неслизькій поверхні
- Не встановлюйте на край верстака важкі предмети, щоб не перекинути його ⑤
- Не намагайтесь залазити або стояти на верстаті ⑥
- Навантаження на верстат не повинне перевищувати 100 кг ⑦
- Встановлюючи на верстат важкі предмети будьте обережні; не кидайте їх ⑧
- Не підпускайте дітей до робочої зони
- Зберігати верстат **у приміщенні** в сухому, не доступному для дітей місці

ВИКОРИСТАННЯ

- Інструкції зі збирання ⑨
 - збирайте верстат у тій послідовності, що відповідає нумерації на відповідній схемі
- ! **надійно затягніть всі гвинти та гайки**
- Інструкції з експлуатації ⑩
 - 1 поверніть обидві затискні ручки **A** проти годинникової стрілки на максимум (від 1 до 6 обертів)
 - 2 максимально відведіть регульований затискач **B**
 - 3 встановіть обидва кронштейна **C** таким чином, щоб вони забезпечували оптимальну підтримку оброблюваної деталі
 - 4 тримаючи оброблювану деталь однією рукою, опустіть її між затискачами (**перевірте, щоб 4 затискні планки D знаходились напроти оброблюваної деталі**)
 - 5 іншою рукою потягніть регульований затискач **B** до деталі та нерухомого затискача **E**
 - 6 обережно закрутіть кожну затискну ручку **менше ніж на один оберт** (за звичай потрібно менше ніж півоберта)
- щоб відпустити оброблювану деталь просто поверніть затискні ручки вниз
- ! **ніколи не намагайтесь точніше відрегулювати затискачі, обертаючи затискні ручки проти годинникової стрілки, тому що це завжди призводить до відпускання деталі**
- для затискання нової деталі повторіть кроки 1 - 6
- Затискні планки ⑪
- ! **оброблювана деталь має бути надійно зафіксована**
- Розкладання верстата ⑫
- Складання верстата ⑬

СЕРВІС

- Якщо незважаючи на ретельну технологію виготовлення і перевірки верстат все-таки вийде з ладу, його ремонт дозволяється виконувати лише в авторизованій сервісній майстерні для електродприладів SKIL
- надішліть **нерозібраний** верстат разом з доказом купівлі до Вашого дилера або до найближчого центру обслуговування SKIL (адреси, а також діаграма обслуговування пристрою, подаються на сайті www.skileurope.com)

GR

Пάγκος εργασίας

0900

ΕΙΣΑΓΩΓΗ

- Το σύστημα ολίσθησης και κλειδώματος (Slide and Lock) λειτουργεί εντελώς διαφορετικά σε σχέση με τα συμβατικά συστήματα μανδάλωσης

- Διαβάστε προσεκτικά τις οδηγίες πριν από τη χρήση και φυλάξτε τις για μελλοντική αναφορά ①
- Χρησιμοποιείτε μόνο τα παρεχόμενα ανταλλακτικά και αξεσουάρ, καθώς δεν περιλαμβάνονται στην εγγύηση οι ζημιές από τη χρήση μη γνήσιων ανταλλακτικών και αξεσουάρ
- **Ο πάγκος εργασίας δεν προορίζεται για τη στερέωση ηλεκτρικών εργαλείων**

ΤΕΧΝΙΚΑ ΧΑΡΑΚΤΗΡΙΣΤΙΚΑ ②

ΕΞΑΡΤΗΜΑΤΑ ΤΟΥ ΠΑΓΚΟΥ ΕΡΓΑΣΙΑΣ ③

- A** Μανιβέλα
- B** Ρυθμιζόμενη σιαγόνα μέγγενης
- C** Βραχίονας στήριξης (μέγιστη 5 κιά)
- D** Σφήνα εμπλοκής
- E** Σταθερή σιαγόνα μέγγενης

ΑΣΦΑΛΕΙΑ

- Βεβαιωθείτε ότι ο πάγκος εργασίας στηρίζεται σε σταθερή και μη ολισθηρή επιφάνεια
- Μην τοποθετείτε βαριά αντικείμενα στην άκρη του πάγκου, για να αποφύγετε το ενδεχόμενο ανατροπής του ⑤
- Μην στέκεστε ή μην σκαρφαλώνετε πάνω στον πάγκο εργασίας ⑥
- Το βάρος του φορτίου δεν πρέπει να ξεπερνά τα 100 kg ⑦
- Τοποθετείτε με αργές κινήσεις τα βαριά αντικείμενα πάνω στον πάγκο - μην τα πετάτε ⑧
- Κρατάτε τα παιδιά μακριά από τον χώρο εργασίας
- Αποθηκεύστε ο πάγκος εργασίας **σε εσωτερικούς χώρους** σε μέρος δροσερό και κλειδωμένο, μακριά από παιδιά

ΧΡΗΣΗ

- Οδηγίες συναρμολόγησης ⑨
 - η αρίθμηση του διαγράμματος αντιστοιχεί με την αρίθμηση των βημάτων που πρέπει να ακολουθήσετε για τη συναρμολόγηση του πάγκου εργασίας
- ! **σφίξτε καλά όλες τις βίδες και τα παξιμάδια**
- Οδηγίες λειτουργίας ⑩
 - 1 στρέψτε και τις δύο μανιβέλες **A** προς τα **αριστερά** μέχρι τέρμα (1 έως 6 στροφές)
 - 2 σπρώξτε τη ρυθμιζόμενη σιαγόνα μέγγενης **B** μέχρι τέρμα προς τα πίσω
 - 3 ξεδιπλώστε τους δύο βραχίονες στήριξης **C** για μέγιστη υποστήριξη
 - 4 κρατήστε τον πάγκο με το ένα χέρι ανάμεσα στους βραχίονες (**βεβαιωθείτε ότι οι 4 σφήνες εμπλοκής D είναι ευθυγραμμισμένες σωστά με τον πάγκο**)

5 τραβήξτε τη ρυθμιζόμενη σιαγόνα μέγγενης Β με το άλλο χέρι προς τον πάγκο εργασίας και τη σταθερή σιαγόνα μέγγενης Ε

6 σφίξτε προσεκτικά κάθε μανιβέλα κάνοντας **λιγότερη από μία στροφή** (συνήθως λιγότερο από μισή στροφή)

- για απελευθέρωση του πάγκου εργασίας, γυρίστε απλά κάθε μία από τις μανιβέλες πίσω στην καθοδική θέση

! μην προσπαθείτε ποτέ να ρυθμίσετε τις σιαγόνες γυρίζοντας προς τα αριστερά τις μανιβέλες, καθώς ενδέχεται να απελευθερωθούν οι σιαγόνες

- επαναλάβετε τα βήματα 1 έως 6 για κάθε νέα μανδάλωση

• Σφήνες εμπλοκής 11

! βεβαιωθείτε ότι ο πάγκος εργασίας έχει στερωθεί καλά

• Ξεδιπλώμα του πάγκου εργασίας 12

• Δίπλωμα του πάγκου εργασίας 13

SERVICE

• Αν παρ' όλες τις επιμελημένες μεθόδους κατασκευής κι ελέγχου ο πάγκος εργασίας σταματήσει κάποτε να λειτουργεί, τότε η επισκευή του πρέπει να ανατεθεί σ' ένα εξουσιοδοτημένο συνεργείο για ηλεκτρικά εργαλεία της SKIL

- στείλτε ο πάγκος εργασίας **χωρίς να το αποσυρμολογήσετε** μαζί με την απόδειξη αγοράς στο κατάστημα από το οποίο το αγοράσατε ή στον πλησιέστερο σταθμό τεχνικής εξυπηρέτησης της SKIL (θα βρείτε τις διευθύνσεις και το διάγραμμα συντήρησης στην ιστοσελίδα www.skileurope.com)

RO

Masă de lucru

0900

INTRODUCERE

- Sistemul de glisare și de blocare funcționează într-un mod complet diferit față de toate celelalte sisteme de prindere convenționale
- Citiți cu atenție acest manual de instrucțiuni înainte de utilizare și păstrați-l pentru consultare ulterioară ①
- Utilizați numai piesele și accesoriile furnizate; avarierile produse din cauza utilizării unor piese sau accesorii neoriginale nu vor fi acoperite de garanție
- **Această masă de lucru nu este destinată utilizării uneltelor electrice de prindere**

CARACTERISTICI TEHNICE ②

PIESELE MESEI DE LUCRU ③

A Mâner de prindere

B Falcă de strângere reglabilă

C Consolă de susținere (max. 5 kg)

D Bloc de prindere

E Falcă de strângere fixă

PROTECȚIE

- Asigurați-vă că masa de lucru stă pe o suprafață stabilă, care nu alunecă
- Nu așezați obiecte grele pe margine pentru a împiedica răsturnarea mesei de lucru ⑤
- Nu încercați să vă urcați sau să stați pe masa de lucru ⑥
- Nu încărcați partea de sus a mesei de lucru cu mai mult de 100 de kg ⑦
- Așezați ușor obiectele grele pe masa de lucru; nu le lăsați să cadă ⑧
- Nu permiteți accesul copiilor în zona de lucru
- Depozitați masa de lucru **în interior**, într-un loc uscat și încluiat, la care copiii să nu aibă acces

UTILIZAREA

- Instrucțiuni de asamblare ⑨
 - succesiunea numerelor care apar în desene corespunde succesiunii pașilor care trebuie urmați pentru asamblarea mesei de lucru
- ! strângeți cu putere toate șuruburile și piulițele**
- Instrucțiuni de exploatare ⑩
 - 1) rotiți ambele mâner de prindere **A în sensul invers acelor de ceasornic** cât de mult se poate (între 1 și 6 rotații)
 - 2) împingeți înapoi falca de strângere reglabilă B cât de mult se poate
 - 3) desfaceți ambele console de susținere C pentru o sprijinire optimă a piesei în lucru
 - 4) țineți piesa în lucru cu o mână între fălci (**asigurați-vă că cele 4 blocuri de prindere D sunt centrate corespunzător pe piesa de lucru**)
 - 5) trageți falca de strângere reglabilă B cu cealaltă mână către piesa în lucru și către falca de strângere fixă E
 - 6) strângeți cu atenție fiecare mâner de prindere rotindu-l **cel puțin o dată** (în general mai puțin de o jumătate de rotație)
 - pentru a elibera piesa în lucru, pur și simplu rotiți fiecare mâner de fixare înapoi în poziția de coborâre
- ! nu încercați niciodată să reglați mai bine fălcile de strângere rotind mânerele de prindere în sensul invers acelor de ceasornic, deoarece acest lucru ca avea întotdeauna ca rezultat eliberarea fălcilor de strângere**
 - repetați pașii 1-6 pentru fiecare procedură nouă de prindere
- Blocuri de prindere ⑪
 - ! asigurați-vă că piesa în lucru este fixată în siguranță**

- Desfacerea mesei de lucru ⑫
- Strângerea mesei de lucru ⑬

SERVICE

- Dacă în ciuda procedeeor de fabricație și control riguroase masa de lucru are totuși o pană, repararea acesteia se va face numai la un atelier de asistență service autorizat pentru scule electrice SKIL
 - trimitеți masa de lucru **în totalitatea lui** cu bonul de cumpărare la dealer sau la centrul de service SKIL cel mai apropiat (adrese și diagrame de service se găseasc la www.skileurope.com)

BG

Работен плот

0900

УВОД

- Системата за плъзгане и заключване работи по начин, напълно различен от другите обикновени системи за закрепване
- Прочетете внимателно това ръководство преди употреба и го запазете за справки в бъдеще ①
- Използвайте само предоставените части и принадлежности; повреда вследствие използване на неоригинални части и принадлежности се изключва от гаранцията
- **Работният плот не е предназначен да се използва за закрепване на електрически инструменти**

ТЕХНИЧЕСКИ ПАРАМЕТРИ ②

ЧАСТИ НА РАБОТНИЯ ПЛОТ ③

- A Дръжка за закрепване
- B Регулируема стяга
- C Опорно рамо (макс. 5 kg)
- D Блок за закрепване
- E Фиксирана стяга

БЕЗОПАСНОСТ

- Погрижете се работният плот да стои върху твърда и неплъзгаща се повърхност
- Не поставяйте тежки предмети на ръба, за да не допуснете преобръщане на работния плот ⑤
- Не опитвайте да се качвате върху работния плот или да стоите върху него ⑥
- Не натоварвайте работния плот с повече от 100 кг ⑦
- Поставяйте внимателно тежките предмети върху работния плот; не ги пускайте ⑧
- Дръжте настрана деца от работната площ
- Съхранявайте работният плот **на закрито** в сухи и сигурни помещения, недостъпни за деца

УПОТРЕБА

- Инструкции за сглобяване ⑨
 - поредицата цифри, която се появява във фигурата, отговаря на поредицата от стъпки, които трябва да се следват за сглобяване на работния плот
 - ! **затегнете здраво всички винтове и гайки**
- Инструкции за работа ⑩
 - 1 завъртете и двете ръчки за закрепване A **обратно на часовниковата стрелка** до упор (от 1 до 6 оборота)
 - 2 натиснете регулируемата стяга B назад до упор
 - 3 разгънете и двете опорни рамена C за оптимална опора на детайла
 - 4 хванете детайла с една ръка между стегите (погрижете се **4-те блока за закрепване D да са напълно подравнени с детайла**)
 - 5 дръпнете регулируемата стяга за закрепване B с другата ръка към детайла и фиксираната стяга за закрепване E
 - 6 внимателно затегнете дръжките за закрепване и на **по-малко от един оборот** (повечето пъти под половин оборот)
 - за освобождаване на детайла просто завъртете дръжките за закрепване обратно в положение надолу
- ! **не се опитвайте да регулирате фино стегите за закрепване, като въртите дръжките обратно на часовниковата стрелка, защото това винаги води до освобождаване на стегите за закрепване**
 - повторете стъпки от 1 до 6 за всяка нова процедура на закрепване
- Блокове за закрепване ⑪
 - ! **погрижете се детайлт да бъде здраво закрепен**
- Разгъване на работния плот ⑫
- Сгъване на работния плот ⑬

СЕРВИЗ

- Ако въпреки прецизното производство и внимателно изпитване възникне повреда, работният плот да се занесе за ремонт в оторизиран сервиз за електроинструменти на SKIL
 - занесете работният плот в неразглобен вид заедно с доказателство за покупката му в търговския обект, откъдето сте го закупили, или в най-близкия сервиз на SKIL (адресите, както и схемата за сервизно обслужване, можете да намерите на адрес www.skileurope.com)

Pracovný stôl

0900

ÚVOD

- Systém posunutia a zaistenia funguje úplne odlišným spôsobom ako všetky ostatné tradičné upevňovacie systémy
- Pred použitím si dôkladne prečítajte tento návod a uchovajte ho pre prípad potreby v budúcnosti ①
- Používajte len dodávané súčasti a príslušenstvo; na poškodenia spôsobené používaním neoriginálnych súčastí a príslušenstva sa záruka nevzťahuje
- **Tento pracovný stôl nie je určený na používanie na upevňovanie elektrických nástrojov**

TECHNICKÉ ŠPECIFIKÁCIE ②

SÚČASTI PRACOVNÉHO STOLA ③

- A Upevňovacia rukoväť
- B Nastaviteľná upevňovacia čelusť
- C Podporné rameno (max. 5 kg)
- D Upevňovací blok
- E Pevná upevňovacia čelusť

BEZPEČNOSŤ

- Dbajte na to, aby pracovný stôl stál na pevnom a nekĺzkom povrchu
- Nekladte ťažké predmety na okraj, aby sa pracovný stôl neprevrátil ⑤
- Nestúpajte na pracovný stôl ani na ňom nestojte ⑥
- Nikdy nezaťažujte pracovnú plochu väčšou záťažou ako 100 kg ⑦
- Ťažké predmety kladte na pracovný stôl opatrne; nepúšťajte ich z výšky ⑧
- Nepúšťajte deti do pracovného priestoru
- Pracovný stôl skladujte **v miestnosti** na suchom a uzamknutom mieste, mimo dosahu deti

POUŽITIE

- Návod na montáž ⑨
 - postupnosť čísel na nákrese zodpovedá postupnosti krokov montáže pracovného stola

! pevne utiahnite všetky skrutky a matice

- Návod na používanie ⑩
 - 1 otočte obe upevňovacie rukoväte A **proti smeru hodinových ručičiek** až na doraz (1 až 6 otáčok)
 - 2 potlačte nastaviteľnú upevňovaciu čelusť B dozadu až na doraz
 - 3 rozložte obe podporné ramená C pre optimálne podopretie obrobku
 - 4 držte obrobok jednou rukou medzi čelusťami (**dbajte na to, aby 4 upevňovacie bloky D boli správne zarovnané s obrobkom**)

⑤ potiahnite nastaviteľnú upevňovaciu čelusť B druhou rukou smerom k obrobku a pevnej upevňovacej čelusti E

⑥ opatrne utiahnite každú upevňovaciu rukoväť **o menej ako jednu otáčku** (väčšinou menej ako polovicu otáčky)

- na uvoľnenie obrobku stačí otočiť každú upevňovaciu rukoväť späť tak, aby smerovala nadol

! nikdy sa nesnažte jemne nastaviť upevňovacie čeluste otočením upevňovacích rukoväti proti smeru hodinových ručičiek, pretože to má vždy za následok uvoľnenie upevňovacích čelustí

- zopakujte kroky 1 až 6 pre každý postup upevňovania

- Upevňovacie bloky ⑪
 - ! dbajte na to, aby obrobok bol pevne uchytený**
- Rozloženie pracovného stola ⑫
- Zloženie pracovného stola ⑬

SERVIS

- Ak by pracovný stôl napriek starostlivej výrobe a kontrole predsa len prestal niekedy fungovať, treba dať opravu vykonať autorizovanej servisnej opravovni elektrického náradia SKIL
 - pošlite pracovný stôl **bez rozmontovania** spolu s dôkazom o kúpe; vášmu dilerovi alebo do najbližšieho servisného strediska SKIL (zoznam adries servisných stredísk a servisný diagram sú uvedené na www.skileurope.com)

Radni stol

0900

UVOD

- Slide and Lock sustav radi na potpuno drukčiji način od svih drugih konvencionalnih sustava za pritezanje
- Prije uporabe pažljivo pročitajte ovaj priručnik s uputama i spremite ga za kasniju uporabu ①
- Koristite samo dijelove i dodatnu opremu koje ste dobili sa stolom; oštećenja koja nastanu zbog upotrebe neoriginalnih dijelova i dodatne opreme nisu obuhvaćena jamstvom
- **Ova radni stol nije predviđen za stezanje alata s električnim napajanjem**

TEHNIČKI PODACI ②

DIJELOVI RADNOG STOLA ③

- A Ručica za stezanje
- B Prilagodljiva čeljust za stezanje
- C Krak oslonca (maks. 5 kg)
- D Blok za stezanje
- E Fiksna čeljust za istežanje

SIGURNOST

- Pobrinite se da radni stol postavite na čvrstu i protukliznu površinu
- Ne stavljajte teške predmete na rub stola kako ne bi došlo do njegovog prevrtanja ⑤
- Ne pokušavajte se popeti ili stajati na radnom stolu ⑥
- Nikad ne opterećujte gornju površinu stola s više od 100 kg ⑦
- Teške predmete polagano spuštajte na stol; nemojte ih baciti na stol ⑧
- Djecu držati dalje od radnog područja
- Radni stol spremite **unutra** na suho mjesto nedostupno za djecu

POSLUŽIVANJE

- Upute za sklapanje ⑨
 - redoslijed brojeva na nacrtu odgovara redoslijedu koraka za sklapanje radnog stola
- ! **čvrsto pritegnite sve vijke i matice**
- Upute za korištenje ⑩
 - ① okrecite obje ručke za stezanje **A suprotno od kazaljke sata** dokle god se mogu okretati (između 1 i 6 okretaja)
 - ② gurnite prilagodljivu čeljust za stezanje B natrag do kraja
 - ③ ispružite oba kraka oslonca C radi optimalnog oslonca izrađevine
 - ④ jednom rukom držite izrađevinu između čeljusti (**pobrinite se da 4 bloka za pritezanje D budu ispravno postavljeni u odnosu na izrađevinu**)
 - ⑤ drugom rukom povucite prilagodljivu čeljust za stezanje B prema izrađevini i fiksnoj čeljusti za stezanje E
 - ⑥ pažljivo zategnite svaku ručku za stezanje za **manje od jednog okretaja** (uglavnom manje od pola okretaja)
 - za oslobađanje izrađevine jednostavno okrenite svaku ručku za stezanje natrag u donji položaj
- ! **nikad nemojte pokušati vršiti precizno podešavanje čeljusti za stezanje tako da okrećete ručke za stezanje suprotno od kazaljke sata jer će to uvijek dovesti do oslobađanja steznih čeljusti**
- ponovite korake 1 do 6 pri svakom novom postupku za stezanje
- Blokovi za stezanje ⑪
 - ! **pobrinite se da izrađevina bude čvrsto stegnuta**
- Postavljanje stola ⑫
- Spremanje stola ⑬

SERVISIRANJE

- Ako bi radni stol unatoč brižljivih postupaka izrade i ispitivanja ipak prestao raditi, popravak treba prepustiti ovlaštenom servisu za SKIL električne alate
 - radni stol treba **nerastavljeno** predati, zajedno s računom o kupnji u najbližu SKIL ugovornu servisnu radionicu (popise servisa, kao i oznake rezervnih dijelova možete naći na adresi www.skileurope.com)

SRB

Radni sto

0900

UPUTSTVO

- Sistem klizanja i blokiranja radi na posve drugačiji način nego kod svih drugih uobičajenih sistema stega
- Pažljivo pročitajte ovo uputstvo za upotrebu i sačuvajte ga za kasnije potrebe ①
- Koristite samo dobijene delove i pribor; oštećenje nastalo usled upotrebe delova i pribora koji nisu originalni nije pokriveno garancijom
- **Ovaj radni sto nije namenjen za stezanje električnih aparata**

TEHNIČKI PODACI ②

DELOVI RADNOG STOLA ③

- A Ručica stezača
- B Podešavajuće čeljusti stega
- C Ruka oslonca (maks. 5 kg)
- D Stezaljke
- E Čeljusti za fiksiranje

BEZBEDNOST

- Radni sto mora da stoji na čvrstoj i ravnoj površini
- Ne postavljajte teške predmete na krajeve da ne bi došlo do prevrtanja radnog stola ⑤
- Ne pokušavajte da se popnete ili stanete na radni sto ⑥
- Nikada ne spuštajte radni sto sa više od 100 kg ⑦
- Polako stavite teške predmete na sto; nemojte ih bacati na sto ⑧
- Nemojte deci dozvoljavati pristup radnom prostoru
- Čuvajte radni sto na suvom u **njegovu** i zaključanom mestu, van domašaja dece

UPUTSTVO ZA KORIŠĆENJE

- Uputstvo za sastavljanje ⑨
 - niz brojeva na crtežu odgovara redosledu koraka koji se moraju izvesti da bi se sastavio radni sto
- ! **jako zategnite sve matice i vijke**
- Uputstvo za rad ⑩
 - ① okrenite obe ručice stega **A u smeru suprotnom od kazaljke na satu** sve dok je moguće (između 1 i 6 okreta)
 - ② gurnite podešavajuće čeljusti stega B unazad dokle je to moguće
 - ③ izvucite oba oslonca C da biste odgovarajuće oslonili deo
 - ④ držite deo sa jednom rukom između čeljusti (**proverite da li su 4 stezaljka D odgovarajuće postavljena uz radni deo**)
 - ⑤ povucite podešavajuće čeljusti stega B sa drugom rukom prema radnom delu i čeljustima za fiksiranje E

- 6 pažljivo zategnite svaku ručicu stezaljke sa **manje od jednog obrta** (uglavnom manje od pola obrta)
- za oslobađanje radnog dela jednostavno okrenite ručicu stezaljke nazad u donji položaj

! ne pokušavajte da podesite čeljusti stezaljke okretanjem u smeru suprotnom od smeru kazaljke na satu jer ćete tako osloboditi čeljusti stezaljke

- ponovite korake 1 do 6 za svako novo stezanje
- Stezaljke 11
- ! proverite da li je radni deo dobro stegnut**
- Postavljanje radnog stola 12
- Sklapanje radnog stola 13

SERVIS

- Ako bi radni sto i pored brižljivog postupka izrade i kontrole nekada otkazao, popravku mora vršiti neki autorizovani servis za SKIL-električne alate
- pošaljite **nerastavljeni** radni sto zajedno sa potvrdom o kupovini vašem nabavljaču ili najbližem SKIL servisu (adrese i oznake rezervnih delova možete naći na www.skileurope.com)

SL0

Delovna miza

0900

UVOD

- Sistem zdrsa in zaklepa deluje na povsem drugačen način kot ostali sistemi za pripenjanje
- Pred uporabo pazljivo preberite navodila za uporabo in jih shranite, da jih boste lahko uporabljali tudi v prihodnosti 1
- Uporabite le dele in dodatke, ki so priloženi; poškodbe zaradi uporabe neoriginalnih delov in priključkov bodo izključene iz garancije
- **Ta delovna miza ni namenjena pripenjanju električnega ročnega orodja**

LASTNOSTI 2

DELI DELOVNE MIZE 3

- A Ročica za pripenjanje
- B Prilagodljiva vpenjalna čeljust
- C Podporna roka (maks. 5 kg)
- D Blok za pripenjanje
- E Fiksna vpenjalna čeljust

VARNOST

- Poskrbite, da bo delovna miza stala na trdni in nedrseči podlagi
- Zaradi preprečitve prevrnitve mize, na njene robove ne polagajte težkih predmetov 5
- Na delovno mizo se ne vzpenjajte, niti nanjo ne stopajte 6

- Na mizo nikoli ne naložite več kot 100 kg 7
- Težke predmete na delovno mizo položite z občutkom; ne spustite jih 8
- Otroci naj se odstranijo od delovnega področja
- Shranjujte delovne mize **v zaprtem prostoru** na suhem mestu in izven dosega otrok

UPORABA

- Navodila za sestavljanje 9
 - zaporedje števil na risbi ustreza zaporedju korakov za sestavljanje delovne mize

! trdno privijte vse vijake in matice

- Navodila za uporabo 10
 - 1 obrnite obe ročici za pripenjanje **A proti smeri urinega kazalca** dokler gresta (med 1 do 6 obratov)
 - 2 potisnite prilagodljivo čeljust B do konca nazaj
 - 3 obe podporni roki razširite toliko, da bosta zagotavljali C optimalno podporo delovne mize
 - 4 delovno mizo primite med čeljusti (**zagotovite da bodo 4 bloki za pripenjanje D pravilno poravnani na delovni mizi**)
 - 5 z drugo roko povlecite prilagodljivo vpenjalno čeljust B proti obdelovancu in fiksni vpenjalni čeljusti E
 - 6 pazljivo privijte vse ročice za pripenjanje za **manj kot en obrat** (najpogosteje manj kot pol obrata)
 - za sprostitve obdelovanca enostavno obrnite vsako ročico za pripenjanje nazaj v navzdol obrnjen položaj
- ! pripenjalnih čeljusti nikoli ne poskušajte fino prilagoditi tako, da obrnete ročice za pripenjanje proti smeri urinega kazalca, saj to povzroči sprostitvev pripenjalne čeljusti**
 - pri novem pripenjanju ponovite korake od 1 do 9
- Bloki za pripenjanje 11
 - ! zagotovite, da bo obdelovanec trdno pripet**
- Postavljanje delovne mize 12
- Zlaganje delovne mize 13

SERVISIRANJE

- Če bi kljub skrbnim postopkoma izdelave in preizkušanja prišlo do izpada delovanja delovna miza, naj popravilo opravi servisna delavnica, pooblaščenca za popravila SKILevih električnih orodij
 - pošljite **nerazstavljeno** delovne mize skupaj s potrdilom o nakupu pri vašemu prodajalcu v najbližjo SKIL servisno delavnico (naslovi, kot tudi spisek rezervnih delov se nahaja na www.skileurope.com)

EST

Tööpink

0900

SISSEJUHATUS

- Slide & Lock süsteem töötab võrreldes teiste tavapäraste kinnitussüsteemidega täiesti erinevalt
- Enne seadme kasutamist lugege kasutusjuhend hoolikalt läbi ja hoidke see edaspidiseks alles 1

- Kasutage ainult kaasas olevaid osi ja lisatarvikuid; garantii ei kata mitteoriginaalsete osade ja lisatarvikute kasutamisesest tekitatud kahjustusi
- **Seda tööpink** ei tohi kasutada elektriliste tööriistade kinnitamiseks

TEHNILISED ANDMED ②

TÖÖPINGI OSAD ③

- A Klemmikäepide
- B Kohandatavad klemmilõuad
- C Tugi (max. 5 kg)
- D Klemmiklots
- E Fikseeritud klemmilõug

TÖÖOHUTUS

- Tehke kindlaks, et tööpink asetseb kindlal ja libisematu pinnal
- Vältimaks tööpingi ümberkukkumist, ärge asetage raskeid objekte pingi äärel ⑤
- Ärge proovige ronida tööpingile või selle peal seista ⑥
- Ärge kunagi asetage lauapinnale suuremat koormust kui 100 kg ⑦
- Asetage rasked objektid rahulikult tööpingile; ärge laske neil maha kukkuda ⑧
- Hoidke lapsed tööpiirkonnast eemal
- Hoidke tööpingi **sisetingimustes**, kuivas ja suletud kohas, lastele kättesaamatu

KASUTAMINE

- Paigaldusjuhised ⑨
 - joonisel esitatud numbrite järjekord vastab sammude järjekorrale, mida tuleb tööpingi kokkupanemisel järgida

! kinnitage kõik kruvid ja mutrid tugevalt

- Kasutamiseõpetus ⑩
 - 1 keerake mõlemat klemmikäepidet A **vastupäeva** nii palju kui võimalik (umbes 1 kuni 6 keeret)
 - 2 suruge kohandatavat klemmilõuga B nii kaugele tagasi kui võimalik
 - 3 tõmmage välja mõlemad toed C tööobjekti optimaalseks toetamiseks
 - 4 hoidke tööobjekti ühe käega lõugade vahel (**tehke kindlaks, et 4 klemmiklotsi D on korralikult tööobjektiga kohakuti seatud**)
 - 5 tõmmake kohandatav klemmilõug B teise käega tööobjekti suunas ja fikseerige klemmilõug E
 - 6 kinnitage ettevaatlikult iga klemmikäepide **vähema kui ühe keerde abil** (enamasti vähem kui pool keeret)

- tööobjekti vabastamiseks keerake lihtsalt iga klemmikäepide tagasi asendisse suunaga alla

! ärge kunagi proovige kohandada klemmilõugu klemmikäepidet vastupäeva keerates, kuna sel viisil vabastate klemmilõuad

- korrake samme 1 kuni 6 iga uue kinnitusprotseduuri jaoks

- Klemmiklotsid ⑪
 - ! tehke kindlaks, et tööobjekt on turvaliselt kinnitatud**
- Tööpingi ülesseadmine ⑫
- Tööpingi kokkupanemine ⑬

TEENINDUS

- Antud tööpink on hoolikalt valmistatud ja testitud; kui tööpink sellest hoolimata rikki läheb, tuleb see lasta parandada SKILi elektriliste käsitööriistade volitatud remonditöökojas
 - toimetage **lahtimonteerimata** tööpingi koos ostukviitungiga tarnijale või lähimasse SKILi lepinguliselt töökotta (aadressid ja varuosade joonise leiate aadressil www.skileurope.com)

LV

Skrüvgalds

0900

IEVADS

- Slide and Lock sistēma darbojas pavisam atšķirīgi no citām parastajām nostiprināšanas sistēmām
- Pirms lietošanas rūpīgi izlasiet šos norādījumus un saglabājiet to vēlākai uzziņai ①
- Izmantojiet tikai komplektā esošās detaļas un papildpiederumus; no garantijas izslēdz gadījumus, kad bojājums radies neoriģinālu detaļu un papildpiederumu izmantošanas rezultātā
- **Skrüvgalds nevar izmantot elektrisko instrumentu nostiprināšanai**

TEHNISKIE PARAMETRI ②

SKRÜVGALDA DETAĻAS ③

- A Nostiprināšanas rokturis
- B Regulējamas nostiprināšanas spiles
- C Balstis (maks. 5 kg)
- D Nostiprināšanas bloks
- E Fiksētas nostiprināšanas spiles

JŪSU DROŠĪBAI

- Novietojiet skrüvgalds uz cietas, neslidošas virsmas
- Novietojiet uz malas smagus priekšmetus, lai nepieļautu skrüvgalda apgāšanos ⑤
- Nemēģiniet uzkāpt vai nostāties uz skrüvgalda ⑥
- Novietojiet uz darba virsmas vairāk par 100 kg ⑦
- Smagus priekšmetus uz skrüvgalda novietojiet uzmanīgi; nemetiet tos ⑧
- Neļaujiet bērniem tuvoties darba zonai
- Uzglabājiet skrüvgalds **teļpās** sausā, augstu izvietotā vietā, kur tas nav pieejams bērniem

DARBS

- Montāžas norādījumi ⑨
 - atēlos redzamo skaitļu secība atbilst veicamo pasākumu secībai skrūvgalda montāžas laikā
- ! **cieši pieskrūvējiet visas skrūves un uzgriežņus**
- Eksploatācijas norādījumi ⑩
 - 1 pagrieziet abus nostiprināšanas rokturus A **pretēji pulksteņrādītāja virzienam** tik tālu, cik tie griežas (apmēram 1 - 6 pagriezieni)
 - 2 pastumiet regulējamās nostiprināšanas spiles B tik tālu, cik iespējams
 - 3 izvelciet abus balsteņus, C nodrošinot optimālu detaļas atbalstu
 - 4 turiet detaļu abām rokām starp spilēm (**pārliecinieties, vai 4 nostiprināšanas bloki D pret detaļu atrodas pareizi**)
 - 5 ar otru roku pavelciet regulējamās nostiprināšanas spiles B pret detaļu un fiksētām nostiprināšanas spilēm E
 - 6 uzmanīgi pieskrūvējiet nostiprināšanas rokturus, **pagriežot mazāk nekā vienu reizi** (parasti mazāk nekā pusi no viena pagriezienu)
- lai atbrīvotu detaļu, pagrieziet nostiprināšanas rokturus atpakaļ stāvoklī uz leju
- ! **nemēģiniet precīzi noregulēt nostiprināšanas spiles, pagriežot nostiprināšanas spiles pretēji pulksteņrādītāja virzienam, jo tādejādi nostiprināšanas spiles atskrūvēsies**
- atkārtojiet pasākumus no 1 līdz 6, katru reizi veicot nostiprināšanu
- Nostiprināšanas bloki ⑪
 - ! **pārliecinieties, vai detaļa ir cieši nostiprināta**
- Skrūvgalda atlocīšana ⑫
- Skrūvgalda salocīšana ⑬

APKOPE

- Ja, neraugoties uz augsto izgatavošanas kvalitāti un rūpīgo pēcražošanas pārbaudi, skrūvgaldu tomēr sabojājas, tas nogādājams remontam firmas SKIL pilnvarotā elektroinstrumentu remonta darbnīcā
 - nogādājiet skrūvgaldu kopā ar iegādes dokumentiem tuvākajā tirdzniecības vietā vai firmas SKIL pilnvarotā pēciegādes apkalpošanas un remontu iestādē **neizjauktā veidā** (adreses un apkalpošanas shēma tiek sniegta interneta adresē www.skileurope.com)

LT

Darbastalis

0900

ĪVADAS

- Īstatymo ir fiksavimo sistema veikia visiškai kitaip nei visose kitose įprastinėse spaustuvo sistemose
- Atidžiai perskaitykite šį vartotojo vadovą ir išsaugokite jį ateičiai ①

- Naudokite vien tiekįo pagamintas dalis ir priedus; garantija nepadengs žalos, jei ji atsiras dėl neoriginalių dalių ir priedų naudojimo
- **Darbastalis nėra skirtas įtvirtinti elektrinius įrankius**

TECHNINĖS CHARAKTERISTIKOS ②

DARBASTALIO DALYS ③

- A Spaustuvo rankena
- B Reguliuojamas spaustuvo kraštas
- C Atrama (maks. 5 kg)
- D Spaustuvo blokas
- E Stacionarus spaustuvo kraštas

DARBO SAUGA

- Pasirūpinkite, kad darbastalis stovėtų ant tvirto ir nesildaus paviršiaus
- Nestatykite sunkių daiktų ant krašto, kad darbastalis neparvirstų ⑤
- Nebandykite užlipti arba atsistoti ant darbastalio ⑥
- Darbastalio apkrova neturi viršyti 100 kg ⑦
- Sunkius daiktus palengva uždėkite ant darbastalio; jų nemeskite ⑧
- Vaikams darbo vietoje būti draudžiama
- Laikykite darbastalis **patalpoje**, sausoje ir rakinamoje, vaikams neprieinamoje vietoje

NAUDOJIMAS

- Surinkimo instrukcijos ⑨
 - brėžinyje pateiktų skaičių seka atitinka darbastalio surinkimo veiksmų seką
- ! **tvirtai prisukite visus varžtus ir veržles**
- Naudojimo instrukcijos ⑩

- 1 pasukite abi spaustuvo rankenas A **prieš laikrodžio rodyklę** kol jos sukasi (nuo 1 iki 6 apsisukimų)
 - 2 pastumkite reguliuojamą spaustuvo kraštą B atgal, kol jis sustos
 - 3 atlenkite abi atramas C kad apdirbamos gaminys būtų optimaliai palaikomas
 - 4 laikykite apdirbamą gaminį tarp spaustuvo kraštų (**patikrinkite, kad 4 spaustuvo bloki D būtų teisingai sulygiuoti su apdirbamu gaminiu**)
 - 5 su kita ranka pastumkite reguliuojamą spaustuvo kraštą B link apdirbamo gaminio ir įtvirtinkite spaustuvo kraštą E
 - 6 atidžiai priveržkite kiekvieną spaustuvo rankeną per **mažiau nei vieną apsisukimą** (dažniausiai mažiau nei pusę apsisukimo)
- norėdami išimti apdirbamą gaminį, tiesiog pasukite kiekvieną spaustuvo rankeną atgal į apatinę padėtį
 - ! **niekada nemėginkite tiksliai sureguliuoti spaustuvo kraštų sukdami spaustuvo rankenas prieš laikrodžio rodyklę, nes tokiu būdu spaustuvo kraštai yra atpalaiduojami**
 - pakartokite veiksmus nuo 1 iki 6 kiekvienai suspaudimo procedūrai

- Spaustuvo blokai ⑪
 - ! **pasirūpinkite, kad apdirbamas gaminys būtų saugiai įtvirtintas spaustuvoose**
- Darbastalio atlenkimas ⑫
- Darbastalio sulankstymas ⑬

SERVISAS

- Jeigu darbastalis, nepaisant gamykloje atliekamo kruopštaus gamybos ir kontrolės proceso, vis dėlto sugestų, jo remontas turi būti atliekamas įgaliotose SKIL elektrinių įrankių remonto dirbtuvėse
 - **neišardyta** darbastalis kartu su pirkimo čekiu siųskite tiekėjui arba į artimiausią SKIL firmos įgaliotą elektros prietaisų techninio aptarnavimo tarnybą (adresus bei atsarginių dalių brėžinius rasite www.skileurope.com)

